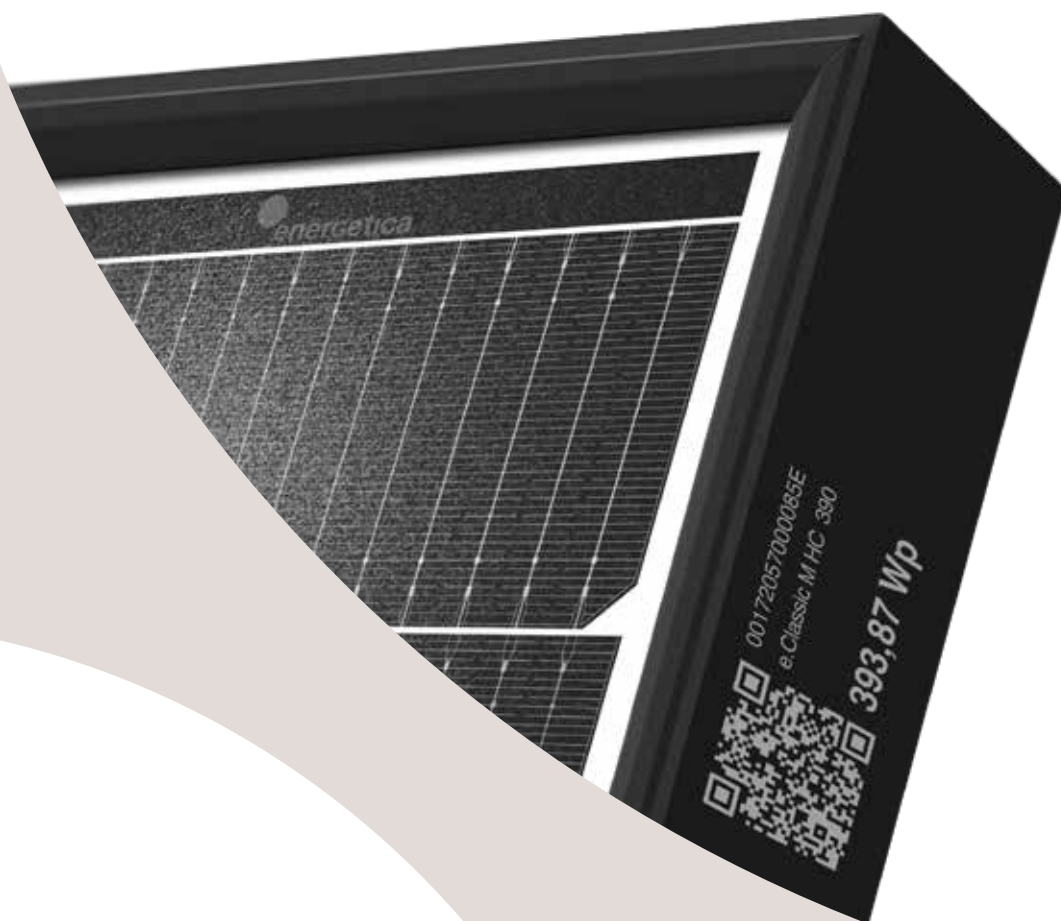


INSTALLATIONSHANDBUCH

e. CLASSIC M HC
e. CLASSIC M HC black





Einleitung	1
Sicherheitsvorschriften	2
Personalqualifikationen	2
Gültigkeit	2
Informationen für den Betreiber	2
Mitgeltende Dokumente	2
Vor und nach der Installation	3
Vor der Installation	3
Nach der Installation	4
Elektrische Installation	4
Elektrische Verbindungen	5
e.ISP - Energetica Integrated Shadow Protection	5
Reihenschaltung	6
Reihenschaltung / Parallelschaltung	7
Allgemeine Verkabelung	8
Erdung	8
Modulmontage	8
Standortbedingungen	8
Geeignete Umgebungsbedingungen	8
Verschattungsfreiheit	9
Montagemethoden	9
Allgemeine Informationen	9
Montage mit Klemmen	9
Planung	9
Haftungsausschluss / Recycling	9
Transport und Lagerung / Reinigung	10
Montagevarianten	11
Produktspezifikationen	13



Herzlichen Dank dafür, dass Sie sich für ein Photovoltaikmodul der Energetica Industries GmbH entschieden haben.

Mit e.Classic M HC und e.Classic M HC black – das sind nur zwei Hochleistungsmodule aus unserer stetig wachsenden Produktpalette – können Sie die Energie der Sonne direkt in umweltfreundlichen Photovoltaikstrom verwandeln.

Damit Sie das Leistungsvermögen Ihrer PV-Module voll ausschöpfen können, und vor allem um Sie vor potenziellen Gefahren zu schützen, haben wir diese Installationsanleitung sehr sorgfältig erarbeitet.

Lesen Sie daher bitte das folgende Manual genau durch und beachten Sie die Hinweise. Denn ein Nichtbeachten kann nicht nur weniger Ertrag bedeuten – sondern auch zu Personen- und Sachschäden führen.

Diese Montageanleitung beschreibt die sichere Montage der Photovoltaikmodule e.Classic M HC / e.Classic M HC black der Firma Energetica Industries GmbH, in der Folge PV-Modul genannt.

- » Lesen Sie dieses Handbuch schon vor der Installation sorgfältig durch. Alle Installationsanweisungen müssen vor Beginn der Installation verstanden und entsprechend umgesetzt werden.
- » Informieren Sie sich vor der Installation der PV-Module bei den zuständigen örtlichen Behörden und Energieversorgern über Richtlinien und Zulassungsanforderungen.
- » Die Installation und Wartung von PV-Modulen darf ausschließlich von autorisiertem und qualifiziertem Personal umgesetzt werden.
- » Bewahren Sie dieses Installationshandbuch während der Lebensdauer der PV-Module auf, bzw. stellen Sie sicher, dass diese Anleitung dem Betreiber der PV-Anlage jederzeit zugänglich ist.
- » Stellen Sie sicher, dass die Anleitung vom Betreiber an nachfolgende Besitzer oder Benutzer der PV-Module weitergegeben wird und jede vom Hersteller herausgegebene Ergänzung eingefügt wird.
- » Beachten Sie auch weitere geltende Dokumente.



Sicherheitsvorschriften

Für die Einhaltung aller relevanten gesetzlichen Vorschriften und Richtlinien ist der Betreiber des Photovoltaikmoduls verantwortlich.

Bitte nehmen Sie die Photovoltaikmodule nur in Übereinstimmung mit folgenden Vorschriften und Standards in Betrieb, betreiben sie oder halten diese Instand:

- » Installations- und Montageanleitung;
- » Mitgeltende Dokumente (landesspezifische Verordnungen zu Druckgeräten, Betriebssicherheit, Gefahrgütern und Umweltschutz);
- » Anlagenspezifische Bestimmungen und Erfordernisse;
- » Geltende landesspezifische Gesetze, Vorschriften und Regelungen zur Planung, Montage und Betrieb von Solarstromanlagen und zu Arbeiten am Dach;
- » Gültige internationale, nationale und regionale Vorschriften, insbesondere zur Installation elektrischer Geräte und Anlagen, zu Arbeiten mit Gleichstrom und Vorschriften des zuständigen Energieversorgungsunternehmens zum Parallelbetrieb von Solarstromanlagen;
- » Vorschriften zur Unfallverhütung sowie
- » weitere geltende Normen und dem Stand-der-Technik.

Personal-Qualifikationen

Betreiber bzw. Installateur sind dafür verantwortlich, dass die Montage, Instandhaltung, Inbetriebnahme und Demontage nur von ausgebildeten und geschulten Fachpersonen mit anerkanntem Ausbildungsnachweis (durch jeweilige Landes- oder Bundesorganisationen) für den jeweiligen Fachbereich durchgeführt werden.

Alle elektrischen Arbeiten dürfen nur von einer amtlich beglaubigten Fachkraft nach den geltenden Normen, VDE-Vorschriften, Unfallverhütungsvorschriften und den Vorschriften der örtlichen Elektrizitätsunternehmen ausgeführt werden.

Gültigkeit

Diese Anleitung gilt nur für PV-Module der Firma Energetica Industries GmbH. Energetica Industries GmbH übernimmt keine Haftung für Schäden, die aus dem Nichtbeachten dieser Anleitung entstehen.

Das Beachten der Verschaltung und Dimensionierung der Anlage sowie aller erforderlichen Sicherheitsvorschriften bei deren Auslegung und Installation liegen in der Verantwortung des Errichters der Anlage.

Diese Anleitung begründet keine Haftung von Energetica Industries. Energetica haftet nur im Rahmen vertraglicher Vereinbarungen oder im Rahmen von übernommenen

Garantien. Darüber hinaus übernimmt Energetica Industries keine Verantwortung für die Funktionsfähigkeit und Sicherheit der PV-Module.

Beachten Sie bitte auch die Anleitungen für andere Systemkomponenten, die Teil der Photovoltaikanlage sein sollen, sehr genau. Gegebenenfalls muss eine Statik für das gesamte Projekt erstellt werden.

Sollten wir Ihre Fragen in dieser Anleitung nicht ausreichend beantworten, wenden Sie sich bitte zunächst an ihren Systemlieferanten. Es liegt in der Verantwortung des Systemlieferanten sicherzustellen, dass alle Komponenten der Anlage technisch abgestimmt sind und zueinander passen.

Informationen für den Betreiber

Bewahren Sie diese Anleitung über die Lebensdauer der Photovoltaikanlage auf. Für Informationen zu den formalen Anforderungen an PV-Anlagen wenden Sie sich an ihren Systemlieferanten.

Informieren Sie sich vor der Installation der PV-Anlage bei den zuständigen örtlichen Behörden und bei den Energieversorgern über die Richtlinien und Zulassungsanforderungen.

Nur wenn Sie diese Anforderungen berücksichtigen, können Sie den wirtschaftlichen Erfolg ihrer Investition sicherstellen.

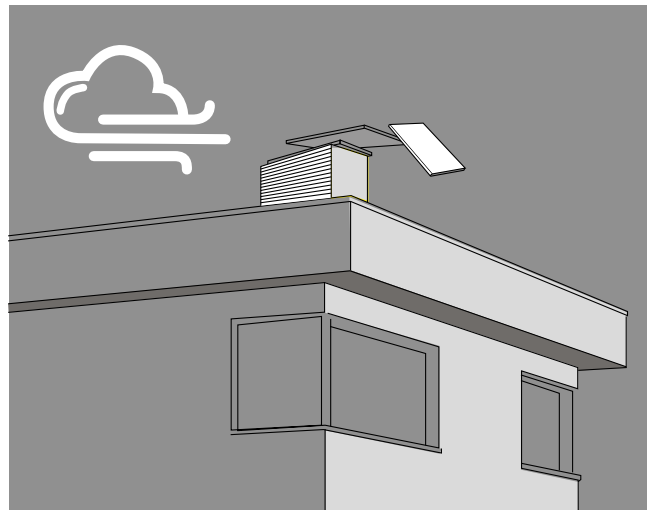
Mitgeltende Dokumente

Diese Montageanleitung ist nur zusammen mit folgenden technischen Informationen gültig.

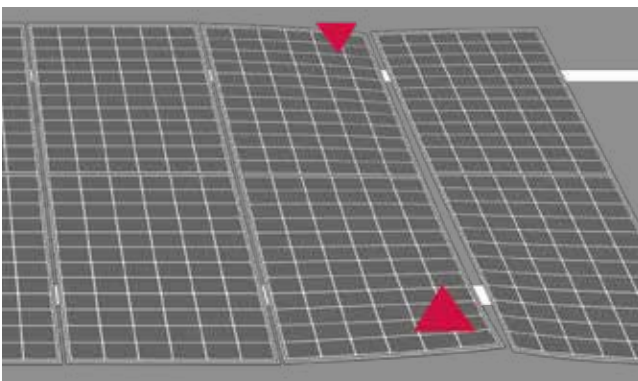
- » Produktdatenblatt für das e.Classic M HC bzw. e.Classic M HC black.
- » Merkblatt: Verpackung und Transport von Energetica-Modulen.

Vor der Installation

- » Lesen Sie dieses Handbuch vor der Installation sorgfältig.
- » Lassen Sie die Installation und Wartung der PV-Module ausschließlich von qualifiziertem und autorisiertem Fachpersonal durchführen.
- » Alle Installationsanweisungen müssen vor Beginn der Installation gelesen und verstanden werden.
- » Um Verbrennungen und andere Verletzungen zu vermeiden, berühren Sie das PV-Modul niemals mit bloßen Händen.
- » Das PV-Modul darf nicht zerlegt werden.
- » Prüfen Sie nach dem Installieren oder einer Reparatur, ob das PV-Modul einwandfrei funktioniert.
- » Sollten das verwendete Solarmodul oder Teile davon ausgetauscht werden, müssen Ersatzmodul oder Ersatzteile dem bisherigen Modultyp bzw. den Originalteilen entsprechen.
- » Personen ohne Fachkenntnisse über das PV-Modul oder die Maßnahmen, die bei einem beschädigten Modul zur Vermeidung von Verletzungen oder Stromschlägen zu ergreifen sind, dürfen sich dem Gerät nicht nähern.
- » Bewahren Sie alle Genehmigungen und Lizenzen für die Installation der Solarmodule sicher auf.
- » Stellen Sie das Solarmodul nicht waagrecht auf, da dies zur Delamination oder Glasverformung führen kann.
- » Die Module sind nicht für den Einsatz in Innenräumen oder an Fortbewegungsmitteln jeglicher Art ausgelegt.
- » Die Nennspezifikationen nach Branchenstandard werden bei Bedingungen von 1.000 W/m² Bestrahlungsstärke und 25 °C (77 °F) Solarzellentemperatur ermittelt.
- » Spannung und Stromstärke können bei kälteren Temperaturen wesentlich höher ausfallen.
- » Kinder sind jederzeit von PV-Modulen und -Anlagen fernzuhalten.
- » Belassen Sie das Modul bis zur Installation in der Verpackung.
- » Beachten Sie die Verpackungshinweise und prüfen Sie die Verpackung auf Schäden. Kontaktieren Sie bei beschädigter Verpackung den Spediteur.
- » Treten Sie niemals auf die Module oder belasten diese mechanisch. Lassen Sie keine Gegenstände auf die Module fallen.
- » Lagern Sie keine entflammaren Gase in der Nähe des Montageortes.
- » Arbeiten Sie nicht alleine. Arbeiten Sie in einem Team aus zwei oder mehreren Personen.
- » Stellen Sie sicher, dass das Personal die Unfallverhütungs- und Sicherheitsvorschriften kennt und einhält.



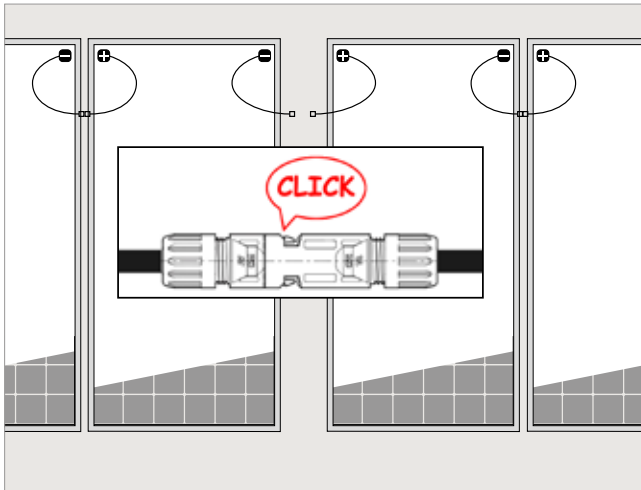
- » Sichern Sie die Module während der Montage insbesondere bei Lagerung auf dem Dach. Montieren Sie die Module nur bei windarmem und trockenem Wetter.
- » Wenn Sie am Kabel der Anschlussdose mit Werkzeugen hantieren, achten Sie darauf, das Kabel nicht zu beschädigen.
- » Eine Teilverschattung von Modulen kann die Leistungsabgabe der Anlage beträchtlich reduzieren und zur Beschädigung der Module führen.
- » Geringe Neigungswinkel sollten vermieden werden, da sie an der Rahmenkante zur Ansammlung von Schmutz auf dem Glas führen können.



- » Setzen Sie die Module beim Verschrauben auf dem Montagesystem keiner mechanischen Spannung aus. (Torsion)

Nach der Installation

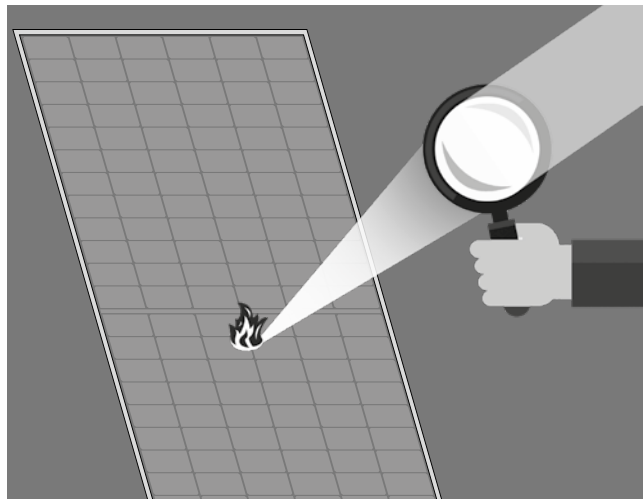
- » Überprüfen Sie den festen Sitz der Stecker und stellen Sie sicher, dass die Verkabelung einwandfrei funktioniert.
- » Überprüfen Sie die Module regelmäßig auf Schäden der Glasoberfläche, der Rückseitenfolie, des Rahmens, der Anschlussdose sowie der elektrischen Außenanschlüsse.



- » Überprüfen Sie, ob die elektrischen Verbindungen lose sind und Anzeichen von Korrosion aufweisen.
- » Halten Sie die Rückseite des Moduls von Fremdkörpern und Strukturelementen frei, insbesondere wenn mechanische Last auf das Modul einwirkt.
- » Verwenden Sie an keinem Teil des Moduls Öl oder Schmiermittel, da dies das Photovoltaikmodul beschädigen kann.

Elektrische Installation

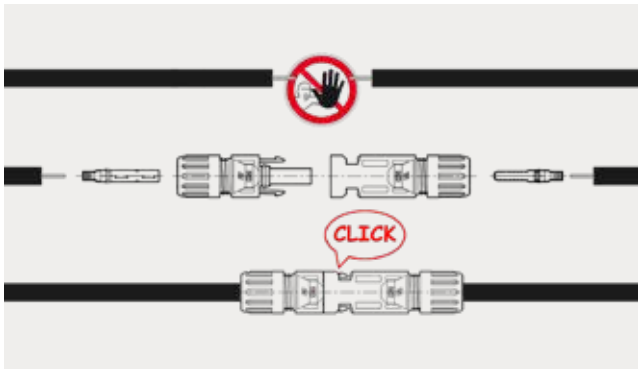
- » Vermeiden Sie bei Installation, Verkabelung, Inbetriebnahme und Wartung von Modulen jede elektrische Gefahr.
- » Schließen Sie Module unterschiedlicher elektrischer Eigenschaften oder physischer Konfigurationen nicht im selben System zusammen.
- » Beachten Sie bitte die Polarität der Kabel und Klemmen genau, um das Modul beim Anschließen nicht zu beschädigen.
- » Wenn Rückströme den auf dem Typenschild bzw. im Datenblatt angegebenen Maximalwert überschreiten, muss für jedes Modul bzw. jeden Modulstrang eine richtig dimensionierte und zertifizierte Überstromvorrichtung (Sicherung oder Schutzschalter) in Reihe angeschlossen werden.
- » Die Nennleistung der Überstromvorrichtung darf den auf dem Typenschild bzw. Datenblatt angegebenen maximalen Vorsicherungswert nicht übersteigen.
- » Das Modul enthält eine werkseitig integrierte elektronische Stringabschaltung (Energetica Integrated Shadow Protection – e.ISP).
- » Zum Schutz des Systems wird empfohlen, bei der Installation einen Blitzableiter anzubringen.
- » Da die durch Blitzschlag erzeugte Überspannung das System beschädigen kann, sollten Leiterschleifen auf ein Minimum reduziert werden.
- » Die Anschlussdose darf nicht geöffnet werden. Durch das Öffnen der Anschlussdose erlischt die Garantie.



- » Setzen Sie keinesfalls Lichtkonzentratoren wie z.B. Spiegel oder Linsen ein.
- » Module, bei denen ein elektrisches Problem vermutet wird, sollten zur Prüfung, möglichen Reparatur oder zum Austausch gemäß Garantiebestimmungen an Energetica Industries GmbH, Energieplatz 1, A-9556 Liebenfels zurückgesendet werden.

Elektrische Verbindungen

- » In der Nähe der elektrischen Verbindungen des Solarmoduls besteht Stromschlaggefahr.
- » Um die gewünschte elektrische Leistung zu erhalten, können Module in Reihe und/oder parallel geschaltet werden, vorausgesetzt die Angaben in den Produktspezifikationen werden eingehalten.
- » Verwenden Sie in einer kombinierten Schaltung nur Module desselben Typs.
- » Trennen Sie Module nicht unter Last ab. In der Nähe der Verbindungselemente der Solarmodule besteht Stromschlaggefahr.
- » Wenn Sie das Modul in Reihe oder parallel schalten z.B. bei Verwendung von Verlängerungskabeln), sollte der Anschluss aller Module ident sein (mit dem passenden Stecker desselben Herstellers).



- » Stellen Sie die feste Verbindung zwischen den Steckern sicher. Sie rasten beim Zusammenschließen hörbar ein.

PLANUNG / ELEKTRISCHE AUSLEGUNG

e.ISP - Energetica Integrated Shadow Protection

Alle Energetica Module verfügen über eine im Modul integrierte, intelligente Elektronik genannt e.ISP (Energetica Integrated Shadow Protection).

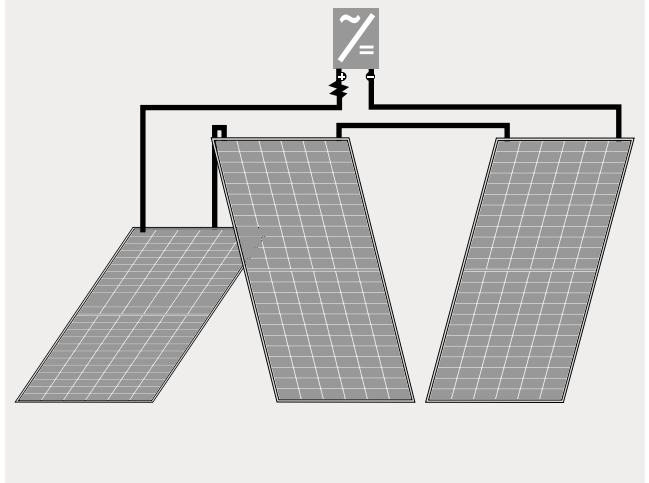
Dank ihrer um 80 Prozent geringeren Verlustleistung gegenüber herkömmlichen Schottky Dioden in Standardpaneelen wird eine spürbare Steigerung des Energieertrags erreicht. Gleichzeitig stellt e.ISP einen wesentlich effektiveren Schutz des Moduls bei unvorhergesehener Verschattung dar und optimiert so die Verlustleistung der Module im Verschattungsfall.

WICHTIGER SICHERHEITSHINWEIS !!

Korrekte Verschaltung der Modulstränge

Um hohe Spannungen durch indirekte Blitzeinschläge zu verringern, muss die Fläche aller Leiterschleifen so gering wie möglich sein. Prüfen Sie vor Inbetriebnahme des Generators die korrekte Verschaltung.

Weicht die gemessene Leerlaufspannung von der Vorgabe ab, liegt ein Verschaltungsfehler vor. Achten Sie auf richtige Polarität.



Rückströme

Bitte beachten Sie die Grenzwerte für Rückstromfestigkeit unserer Photovoltaikmodule lt. Datenblatt.

In manchen Fällen können Wechselrichter durch Ihre Eingangskapazitäten sehr hohe Rückströme in das Modulfeld verursachen, welche zur Zerstörung der Photovoltaikmodule oder auch zu Personen- und Sachschäden führen können.

Bitte beachten Sie bei der Wechselrichterauswahl, dass die verwendeten Wechselrichter einen Rückstromschutz aufweisen!

Informationen darüber kann Ihnen Ihr Wechselrichterhersteller geben.

Sollte dies nicht der Fall sein, ist zwingend eine externe, der Leistung angepasste Einrichtung vorzusehen, welche zuverlässig die Modulstränge vor zu hohen Rückströmen schützt (z.Bsp. Sperrdiode mit entsprechender Leistung). Bitte beachten Sie in diesem Zusammenhang die Einbauvorschriften der Hersteller.

Auswahl der Module

Detaillierte elektrische Daten bitte dem jeweils aktuellen Produktdatenblatt entnehmen.

Verfügbar unter www.energetica-pv.com.

Verschalten Sie ausschließlich Module des gleichen Typs und der selben Leistungsklasse miteinander, um Schäden an den Modulen zu verhindern.

Sicherheitsfaktoren

Im Normalbetrieb ist es möglich, dass Module einen höheren Strom und / oder eine höhere Spannung liefern als unter genormten Prüfbedingungen:

- » bei der Bestimmung der Strombemessungswerte (ISC) von Leitern und
- » bei der Bemessung von Steuerungen, die an Ausgänge der Solarmodule angeschlossen werden
- » bei der Bestimmung der Spannungsbemessungswerte (VOC) von Bauteilen.

Die jeweils gültigen nationalen Vorschriften für die Installation elektrischer Anlagen sind zu befolgen.

Serienverschaltung

Eine Serienverschaltung der Module ist nur bis zur maximalen, im jeweils gültigen Datenblatt angegebenen Systemspannung zulässig.

- » Die Auslegung ist unter Berücksichtigung aller Betriebsfälle/Temperaturen und relevanten technischen Vorschriften und Normen vorzunehmen. Dadurch wird sichergestellt, dass die maximale Systemspannung, einschließlich erforderlicher Sicherheitszuschläge, nicht überschritten wird.
- » Bei der Auslegung der Stranglänge: Spannungsbegrenzung des Wechselrichters bei der Festlegung der Modulanzahl berücksichtigen.

Serienverschaltung

Sollte es notwendig sein, zusätzlich zur Reihenschaltung Modulstränge auch parallel zu verschalten, so können unerwünschte Rückströme auftreten.

Im Fall von Rückströmen können Module beschädigt werden (verursacht durch Moduldefekte, Erdschlüsse oder Isolationsfehler) aber auch Personen- und Sachschäden entstehen.

WICHTIGER SICHERHEITSHINWEIS !!

Bei Parallelschaltung der Modulstränge sind externe Dioden (der Leistung angepasste Sperrdioden) notwendig, weil die der Modulleistung angepasste interne Elektronik den Stromfluss bei der Verschattung einzelner Modulstrings in der Parallelschaltung nicht regulieren kann.

Bei Nichtbeachtung können die Solarmodule und die interne Elektronik beschädigt werden und in weiterer Folge Personen- und Sachschäden entstehen.

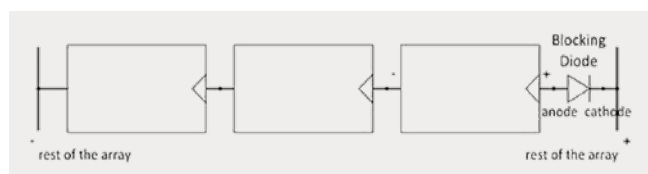
Einhaltung der im Datenblatt angegebenen maximalen Rückstrombelastbarkeit sicherstellen !

Um die auftretenden Rückströme zu begrenzen bzw. zu verhindern, empfehlen wir folgende technische Lösungsvarianten:

Reihenschaltung

1) Auslegung mit begrenzter Anzahl parallel verschalteter Stränge:

- » Zur Strombegrenzung dürfen maximal zwei Modulstränge parallel an einem Wechselrichter bzw. an einem MPP-Tracker betrieben werden.
- » Sollten mehr als zwei Stränge parallel an einem MPP-Tracker bzw. einem Wechselrichtereingang betrieben werden, so ist die Verwendung von der Leistung angepassten Sperrdioden zum Schutz vor Rückströmen zwingend erforderlich.



2) Auslegung mit Strangsicherungen :

- » Module je Strang an der Plus- und Minusseite sichern. Verwenden Sie gPV-Sicherungen gemäß IEC 60269-6. Maximal zulässige Stranganzahl gemäß den Spezifikationen des jeweiligen Strangsicherungs Herstellers und den technischen Richtlinien beachten.

WICHTIGER SICHERHEITSHINWEIS !!

Sollte der Wechselrichter über keinen integrierten Rückstromschutz verfügen, so ist dieser extern in Form einer Sperrdiode in den einzelnen DC-Strängen vorzusehen.

HINWEIS! Bei der Installation unterschiedlicher Produktrevisionsen gilt die jeweils minimal zulässige Rückstrombelastbarkeit.

Wechselrichter

Es können Wechselrichter mit und ohne Transformator verwendet werden. Bitte vergewissern Sie sich vorher, dass die Wechselrichter alle einschlägigen Normen in Ihrem Land einhalten.

WICHTIGER SICHERHEITSHINWEIS !!

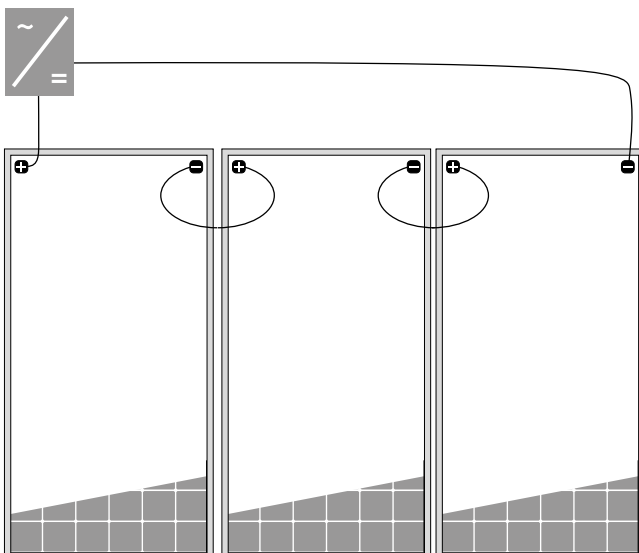
In manchen Fällen können Eingangskapazitäten der Wechselrichter sehr hohe Rückströme in das Modulfeld verursachen, welche zur Zerstörung der Photovoltaikmodule oder auch zu Personen- und Sachschäden führen können.

Bitte beachten Sie bei der Wechselrichterauswahl, dass die verwendeten Wechselrichter einen Rückstromschutz aufweisen!

Sollte dies nicht der Fall sein, ist zwingend eine Sperrdiode pro Modulstrang vorzusehen.

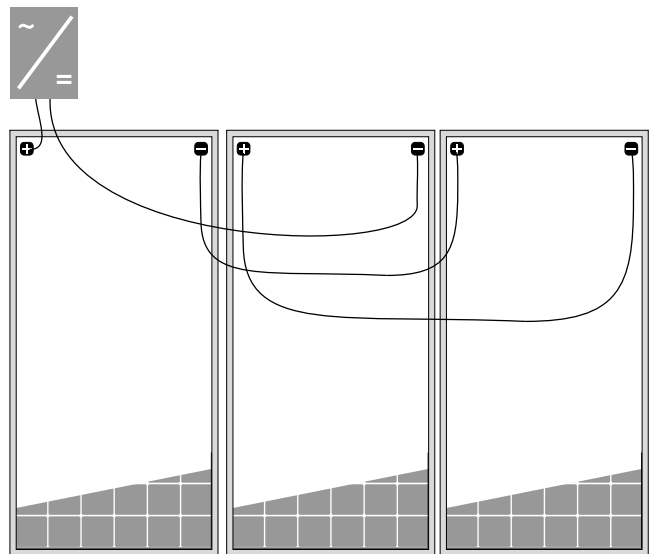
Reihenschaltung

- » Die Solarmodule können in Reihe geschaltet werden, um die gewünschte Spannungsabgabe zu erzielen.
- » Die Stromstärke aller in Reihe geschalteten Module sollte ident sein.
- » Die maximale Anzahl der in Reihe geschalteten Module kann auf Grundlage der maximalen Systemspannung, des Sicherheitsfaktors von 125 % und der Modul-Leerlaufspannung (Voc), die den „Produktspezifikationen“ auf Seite 14 in diesem Dokument zu entnehmen sind, ermittelt werden.
- » Die maximale Solarmodulkonfiguration können Sie ebenfalls den „Produktspezifikationen“ auf Seite 14 entnehmen.



Parallelschaltung

- » Die Solarmodule können parallel geschaltet werden, um die gewünschte Stromstärke zu erzielen.
- » Wenn die Module parallel geschaltet werden, entspricht die Gesamtstromstärke der Summe der Stromstärken der einzelnen Module.
- » Die Spannung aller parallel geschalteten Module sollte ident sein.
- » Wenn mehrere Modulreihen parallel geschaltet werden, muss jede Reihe oder jedes PV-Modul vor dem Kombinieren mit anderen Reihen mit einer Strangdiode versehen werden.
- » Den maximalen Vorsicherungswert für Stränge bzw. die empfohlenen Strangdioden können Sie den „Produktspezifikationen“ auf Seite 14 entnehmen.
- » Parallelschaltungen sind nicht begrenzt, wenn entsprechende Vorkehrungen zum Blockieren des Rückstroms getroffen werden, wie z. B. Sicherungen und Strangdioden, um Modul und Kabel vor Überstrom und Rückströmen zu schützen und eine ungleichmäßige Strangspannung zu verhindern.



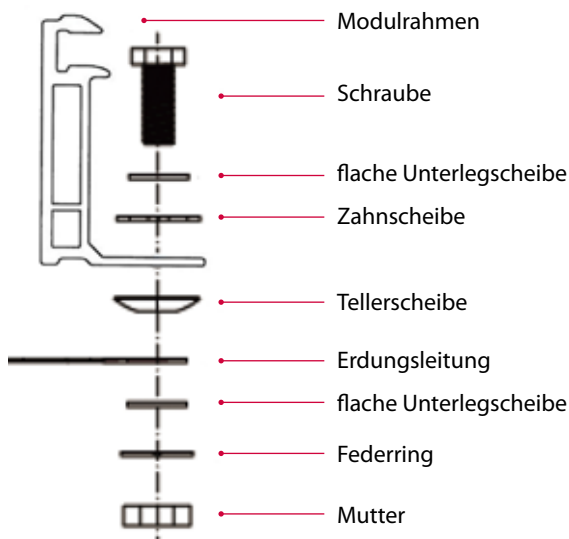
- » Für eine erhöhte Leistungsabgabe der PV-Module ist ein Multiplikator erforderlich. Unter normalen Bedingungen produziert ein PV-Modul wahrscheinlich eine höhere Stromstärke und/oder Spannung als unter standardisierten Testbedingungen. Bei einer solchen erhöhten Leistungsabgabe sind die Anforderungen unter Artikel 690 der amerikanischen Sicherheitsnorm NEC (National Electrical Code) einzuhalten. Bei Anlagen, die nicht den Anforderungen der NEC unterliegen, sollten zur Bestimmung der Komponenten-Nennspannung, Strombelastbarkeit der Leitungen, Auslegung der Sicherungsgrößen und Größen der PV-Leistungsregler die auf diesem PV-Modul angegebenen Werte für Kurzschlussstrom (Isc) und Leerlaufspannung (Voc) mit dem Faktor 1,25 multipliziert werden.

Allgemeine Verkabelung

- » Energetica Industries GmbH empfiehlt die doppelte Isolierung der gesamten Verkabelung mit einer Temperaturbeständigkeit von mindestens 90 °C (194 °F).
- » Die gesamte Verkabelung sollte aus flexiblen Kupferleitern (Cu) bestehen.
- » Die Mindestgröße ist nach geltenden Vorschriften festzulegen.
- » Die Energetica Industries GmbH empfiehlt eine Mindestgröße von 6 mm.

Erdung

- » Sämtliche Arbeiten sind im Einklang mit geltenden nationalen, regionalen und lokalen Vorschriften sowie Standards durchzuführen.
- » Die Erdung der Solarmodule muss aus Sicherheitsgründen und für die Erhaltung der Anlage von einem autorisierten Monteur im Einklang mit geltenden nationalen, regionalen und lokalen Vorschriften sowie Standards für Elektroinstallationen durchgeführt werden.
- » Spezifische Informationen zu den Abmessungen der Solarmodule und zur Positionierung der Erdungsbohrungen können Sie den Produktspezifikationen auf Seite 14 entnehmen.
- » Pro Befestigungsbohrung werden eine M4-Edelstahlschraube, eine Mutter, ein Federring, zwei flache Unterlegscheiben, eine Tellerscheibe, eine Zahnscheibe sowie 12-AWG-Kupferdraht empfohlen.
- » Wenn handelsübliches Erdungszubehör (Mutter, Schrauben, Unterlegscheiben) verwendet wird, um eine gelistete Erdungsvorrichtung zu montieren, ist die Montage im Einklang mit den entsprechenden Herstellerangaben durchzuführen.



- » Sämtliche verwendeten Teile sollten aus korrosionsbeständigem Material wie Edelstahl bestehen.
- » An der Kante des Modulrahmens befindet sich eine Erdungsbohrung. Mithilfe dieser Bohrung können ein Erdungsleiter und der Rahmen des Solarmoduls entsprechend der nachfolgenden Zeichnung verbunden und geerdet werden.
- » Alle Schrauben und Muttern sind mit einem Anzugsmoment von 4~5 Nm zu befestigen.
- » Um Stromschläge oder Brände zu verhindern, muss eine Schutzerdung am Rahmen der Solarmodule und -anlagen angebracht werden, auch wenn Energetica-Photovoltaikmodule den Anforderungen der Sicherheitsklasse II entsprechen. Dabei sind stets die nationalen Vorschriften einzuhalten.

Modulmontage

- » Die eingeschränkte Garantie für Solarmodule der Energetica Industries GmbH gilt für Module, die gemäß den in diesem Abschnitt beschriebenen Vorgaben montiert werden.
- » Die Solarmodule fallen unter die Anwendungsklasse A und besitzen die Sicherheitsklasse II. Somit können sie in Systemen mit 120 V DC und höher betrieben werden.
- » Energetica Industries empfiehlt für die Montage korrosionsbeständige Materialien wie Schrauben, Muttern und Unterlegscheiben aus Edelstahl zu verwenden.

Standortbedingungen

Energetica-Photovoltaikmodule sollten an Standorten montiert werden, die folgende Anforderungen erfüllen:

- » Maximale Betriebstemperatur: +90 °C (194 °F)
- » Minimale Betriebstemperatur: -40 °C (-40 °F)

Geeignete Umgebungsbedingungen

Das Modul ist für den Einsatz in gemäßigten klimatischen Verhältnissen vorgesehen. Es darf weder getaucht, noch ständigem Wasseranfall ausgesetzt werden. Bei Umgebungsbedingungen mit stärkerer Belastung durch Salz (Abstand vom Meer 500m) und Schwefel (Schwefelquellen, Vulkane) besteht Korrosionsgefahr und es erlischt die Garantie. Das Modul darf chemischen Belastungen (z.B. Emissionen durch Betriebe) nicht ausgesetzt werden.

Verschattungsfreiheit

Optimale Sonneneinstrahlung führt zu maximalen Energieerträgen:

- » Module so aufstellen, dass sie der Sonne zugewandt sind.
- » Verschattung vermeiden (z.B. durch Gebäude, Schornsteine, Bäume).
- » Teilverschattung vermeiden (z.B. durch Freileitungen, Schmutz, Schnee).
- » Energetica-Solarmodule können bis zu einer Höhe von 4000 m eingesetzt werden.

MONTAGEMETHODEN

Allgemeine Informationen

- » Um die Sonneneinstrahlung zu maximieren, wählen Sie eine geeignete Ausrichtung.
- » Das Modul muss so gelagert werden, dass das Glas nach unten zeigt. Gleichzeitig verhindert eine passende, wasserabweisende Abdeckung der Rückseite, dass Feuchtigkeit in die Stecker eindringt und ein Sicherheitsrisiko entsteht.
- » Um Beschädigungen zu vermeiden, lassen Sie niemals Gegenstände auf die Module fallen. Treten Sie auch niemals auf die Module, belasten Sie sie nicht mechanisch oder verformen sie durch mechanische Belastung.
- » Zwischen dem Rahmen der Solarmodule und dem jeweiligen Untergrund, wie Dach oder Boden, muss ein geeigneter Abstand eingehalten werden, um Schäden an der Verkabelung zu vermeiden und eine Luftzirkulation hinter dem Solarmodul zu ermöglichen. Der empfohlene Mindestabstand beträgt 100 mm.
- » Module dürfen niemals verkehrt montiert werden. Kabel und Stecker müssen immer nach unten zeigen.
- » Bei der Installation von PV-Modulen in schneereichen Gebieten empfiehlt Energetica Industries die Umsetzung entsprechender Maßnahmen, um eine Beschädigung der Rahmenunterseite durch herabrutschenden Schnee zu vermeiden. Wir empfehlen, für derartige Zusatzkonstruktionen korrosionsbeständige Materialien einzusetzen.
- » Jedes Modul sollte an mindestens vier Punkten zweier gegenüberliegenden Seiten sicher befestigt werden.
- » Als Montageschienen und Befestigungsmaterial ausschließlich korrosionsbeständige Teile verwenden. Verwenden Sie geeignete Schraub- oder Klemmverbindungen, wie in den Herstellerangaben gefordert.
- » Nach der Installation dürfen sich keine elektrischen Teile (wie Kabel) zwischen Laminat und Unterkonstruktion befinden.
- » Stellen Sie sicher, dass die Steckverbindungen nie im Wasser liegen.
- » Detaillierte Informationen zu den Abmessungen der Solarmodule und zur Position der Montagebohrungen finden Sie im Abschnitt „Produktspezifikationen“.

Montage mit Klemmen

- » Das Modul kann sowohl an der langen als auch an der kurzen Kante an der Unterkonstruktion mithilfe von Klemmen befestigt werden.
- » Detaillierte Informationen über die Positionierung der Klemmen finden Sie in Montagevarianten auf Seite 12.
- » Wenn Sie eine Spezialklemme verwenden, muss diese von Energetica Industries auf ihre Kompatibilität getestet werden.

Planung

Prüfen Sie, ob die maximalen Lasten der Module für die betreffende Schneelastzone geeignet sind. Für Zonen mit entsprechend hoher Schneelast empfehlen wir unsere e.Prime-Serie mit höherer mechanischer Stabilität.

- » Durch Hinzufügen zusätzlicher Montagebohrungen kann das Solarmodul beschädigt und die Stabilität des Rahmens beeinträchtigt werden.
- » Wir empfehlen, einen Abstand von 10 mm zwischen den Modulrahmen zu belassen, um Spannungen durch Wärmeausdehnung zu verhindern.

Haftungsausschluss

- » Vor Beginn des Installationsvorgangs muss der Monteur dieses Installationshandbuch lesen und vollständig verstehen.
- » Bei Fragen zum Handbuch oder etwaige Bedenken sollte der Monteur Energetica Industries kontaktieren und diese äußern.

Recycling

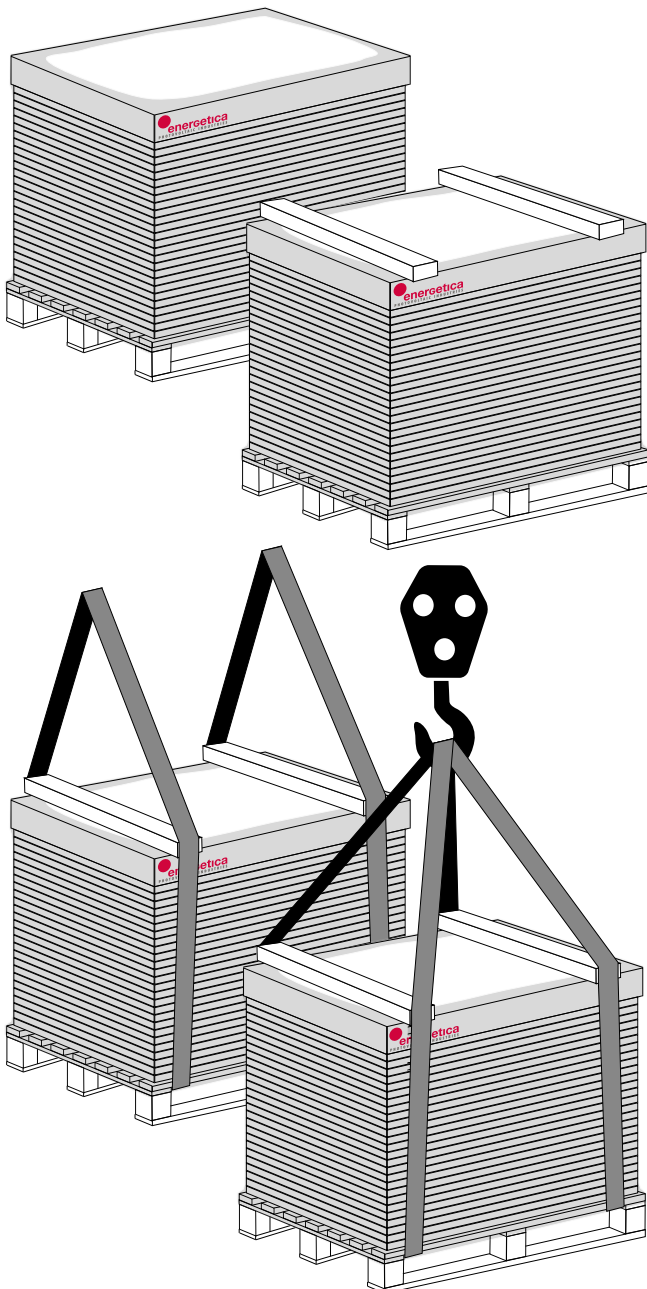
Nehmen Sie das Modul nicht selbstständig außer Betrieb, sondern beauftragen Sie eine Fachfirma.

Entsorgen Sie die Module entsprechend den lokalen Entsorgungsvorschriften.

Die Originalfolie der Pallettenverpackung von Energetica Industries besteht aus biologisch abbaubaren und recyclebaren Kunststoff und wurde aus nachwachsenden Rohstoffen hergestellt (Maisstärke). Bitte entsorgen Sie die Verpackung nach den länderspezifischen Entsorgungsvorschriften.

Transport und Lagerung

- » Lösen Sie niemals die Spannbänder der Verpackung während des Transports. Sind die Spannbänder gelöst, ist das Modul im Stapel ungesichert und kann bei Beschleunigung, Bremsen oder Anheben beschädigt werden.
- » Stapeln Sie das Produkt für den Transport ausschließlich auf der von Energetica bereitgestellten Sonderpalette.
- » Die maximale Stapelhöhe beträgt zwei Paletten. Durch zu hohes Stapeln kann der Druck auf die unteren Module zu stark und Module beschädigt werden.
- » Transportieren Sie das Modul niemals nur an einer Rahmenseite oder am Kabel. Dadurch können Schäden am Rahmen oder an den Kabeln verursacht werden.



Reinigung

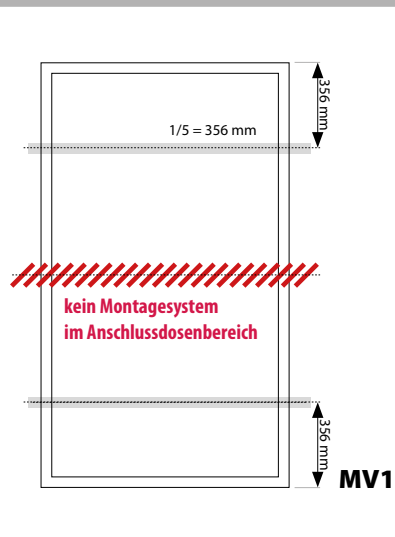
PV-Module müssen nicht gereinigt werden um effektiv arbeiten zu können. Durch das Entfernen von Schmutz oder Ablagerungen (Laub, Schnee) auf dem Frontglas kann allerdings ihre Performance gesteigert werden. Reinigen Sie die Module ausschließlich in abgekühltem Zustand. Tragen Sie dabei keine elektrisch leitenden Teile an Körper oder Kleidung.

Um die Modulfläche nicht zu beschädigen, reinigen Sie die Module wie folgt:

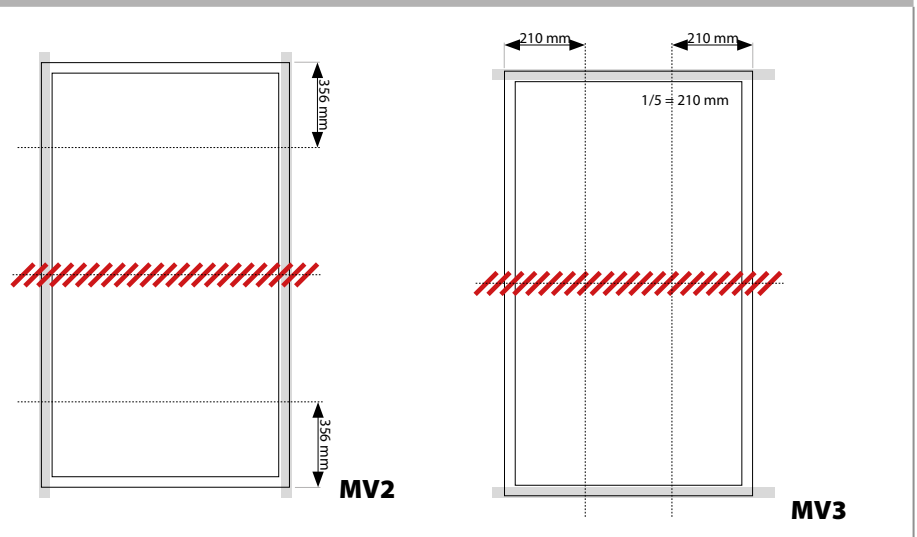
- » Schnee und Eis vorsichtig und ohne Kraftaufwand entfernen. Verwenden Sie dazu beispielsweise einen weichen Besen;
- » Schmutz oder Laub nicht abkratzen, sondern mit lauwarmem Wasser abspülen;
- » Verwenden Sie dazu einen alkoholbasierten Glasreiniger;
- » Verwenden Sie kein scheuerndes Reinigungsmittel und keine Tenside;
- » Hartnäckigen Schmutz mit einem Zellulose Tuch (Küchenrolle) oder einem feuchten, weichen Schwamm vorsichtig abziehen. Verwenden Sie dazu keine Mikrofaser- oder Baumwolltücher.
- » Hartnäckige Verschmutzung kann punktuell innerhalb einer Stunde nach Entstehung mit Isopropanol entfernt werden (Sicherheitshinweise beachten!).
- » Kein Isopropanol zwischen Modul und Rahmen bzw. in die Modulkanten laufen lassen.
- » Zur regelmäßigen Reinigung des Frontglases können Wasser, Ethanol und Mikrofasertücher verwendet werden.
- » Verwenden Sie zur Glasreinigung kein kalkhaltiges Grundwasser.
- » Die Rahmenoberfläche kann mit einem feuchten, nicht-kratzenden Schwamm oder Tuch von Fremdstoffrückständen gereinigt und anschließend an der Luft oder mit sauberem Fensterleder getrocknet werden.

Installation mit Klemmen

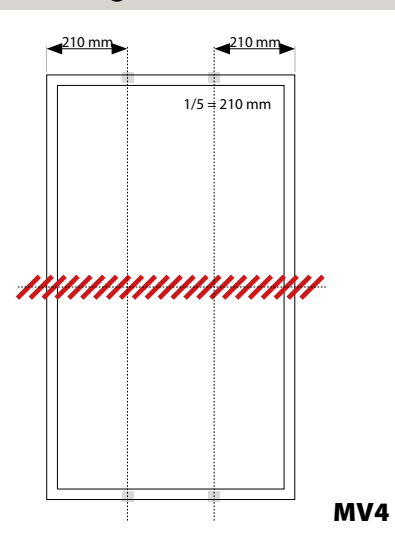
Punktlagernd mit Schiene



Linienlagernd

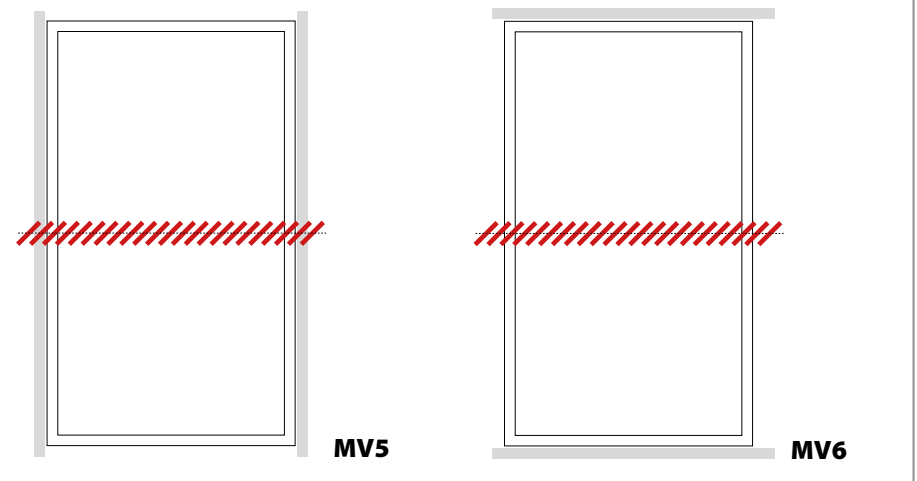


Punktlagernd ohne Schiene



Beachten Sie bitte die Spezifikation der zulässigen statischen Belastung und den Klemmbereich auf der Folgeseite. Die abgebildeten Montagevarianten gelten für die Installation im Hoch- und Querformat. Im mittleren Bereich des Moduls (schraffierter Bereich) darf kein Montagesystem installiert sein.

Mit Einlegeprofil





Montagevariante	Klemmpunkt [mm]	Testlast Druck/Zug [Pa]	Planungslast Druck/Zug [Pa]
MV1 / MV2	356	5400 / 4000***	3600 / 2670
MV3	210	2400 / 2400	1600 / 1600
MV4	210	2400 / 2400	1600 / 1600
MV5		5400 / 4000	3600 / 2670

Die folgende Montagemöglichkeit ist nur unter bestimmten Bedingungen möglich.

MV6		2400 / 2200**	1600 / 1470**
-----	--	---------------	---------------

ACHTUNG

- » Die in der Tabelle angegebenen Lasten beziehen sich auf die mechanische Festigkeit der Solarmodule. Die mechanische Festigkeit des Gestellsystems einschließlich der Klemmen muss von dem Systemlieferanten beurteilt werden. Folgende Parameter wurden für die aufgeführten Energetica Prüflastwerte verwendet: Klemmenbreite = 40 mm und Klemmentiefe = 10 mm. Der Systeminstallateur ist für die Bestimmung der ortsspezifischen Lastanforderungen zuständig.
- » Stellen Sie sicher, dass die Unterkonstruktion die Anschlussdose nicht berührt (auch unter Belastung).
- » Stellen Sie sicher, dass die Klammern oder Einsteckprofile das Glas nicht berühren. (auch unter Belastung).
- » Stellen Sie sicher, dass die Verbindungskabel der Anschlussdose nicht zwischen dem Laminat und den Gestellschienen verlaufen.
- » Achten Sie auf eine Mindestdiefe der Tragkonstruktion von 15 mm auf der Rückseite des Moduls für MV5, MV6, MV4, MV2 und MV3. Achten Sie auf eine Mindestdiefe der Tragkonstruktion von 10 mm auf der Vorderseite des Moduls für MV5 und MV6.
- » MV1, MV4 und MV2 mit Schienen: Stellen Sie sicher, dass der Modulrahmen direkt auf der Schiene der Unterkonstruktion befestigt ist (kein Abstandhalter zwischen Modul und Unterkonstruktion erlaubt).
- » Das Modul verbiegt sich unter Belastung. Aus diesem Grund dürfen keine scharfen Objekte (z. B. Schrauben) in der Nähe der Rückseite des Moduls angebracht werden.
- » Verwenden Sie korrosionsbeständige M8-Schrauben und Unterlegscheiben (Durchmesser $\geq 15,8$ mm oder $\geq 0,62$ Zoll) für FB1- und FB2-Gestelle.

* Lasten gemäß IEC 61215-2:2016 und UL 1703

** Testablauf gemäß IEC 61215-2:2016 und UL 1703. Montageoptionen erfüllen nicht die Anforderungen der Normen

*** Nur mit drei Schienen zulässig.



Produktlinie	e.Classic	
Typ	e.Classic M HC	e.Classic M HC black
Leistungsklassen Wp	365, 370, 375, 380, 385, 390	350, 355, 360, 365, 370
Länge	1780 mm	1780 mm
Breite	1042 mm	1042 mm
Rahmenstärke	36 mm	36 mm
Fläche	1,85 m ²	1,85 m ²
Gewicht	20 kg	20 kg
Max. Systemspannung U _{sys}	1,05 kV / 1,5 kV	1,05 kV / 1,5 kV
Max. Rückstrombelastbarkeit	16 A	16 A
Zulässiger Temperaturbereich	-40°C bis +90°C	-40°C bis +90°C
Schutzart Anschlussdose	IP 68	IP 68
Schutzart Steckverbinder	Multikontakt MC4 / IP68	Multikontakt MC4 / IP68
Kabellänge	1150 mm	1150 mm
Brandklasse	Klasse C, Fire Class 1 (Italien)	Klasse C, Fire Class 1 (Italien)
Max. Testlast (Druck, Zug)*	5400 Pa	5400 Pa
Max. zulässige Last (Druck, Zug)*	2400 Pa	2400 Pa
Zertifikate	Quality Austria tested, CE-konform, IEC 61215, IEC 61730, UL 61730, IEC 62716, IEC 61701, ISO 9001, ISO 14001, OSHS 18001, Schutzklasse 2	
* Testlast und zulässige Last nach IEC61215;2016 abhängig von Montagevarianten		

