

Obecné technické údaje

Modely pro použití v exteriéru

PVI-3.0-OUTD-CZ / PVI-3.0-OUTD-S-CZ

PVI-3.6-OUTD-CZ / PVI-3.6-OUTD-S-CZ

PVI-4.2-OUTD-CZ / PVI-4.2-OUTD-S-CZ

VÝHODA SYSTÉMU AURORA

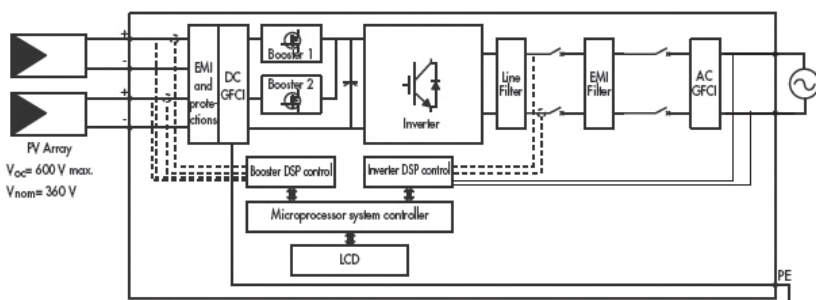
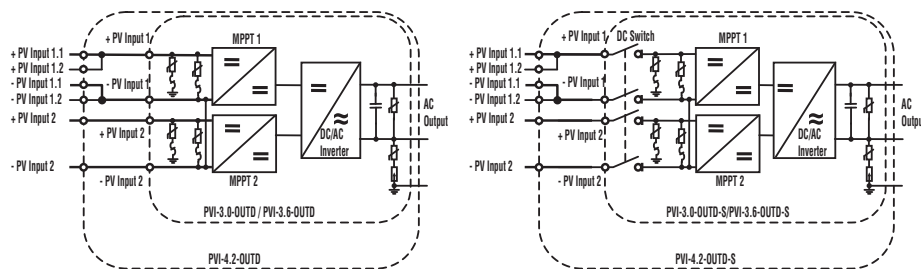
- Dvojitý MPP-tracker pro připojení 2 nezávislých větví fotovoltaických panelů.
- Regulace MPP-trackerem v reálném čase zajišťuje maximální energetickou výtěžnost.
- Beztransformátorový provoz umožňuje maximální účinnost až 96,8 % (evropská účinnost 96 %).
- Integrovaná ochrana proti přepólování minimalizuje možnost poškození při chybném zapojení.
Vynikající teplotní parametry: Garance výstupního výkonu až do teploty okolí 50 °C bez poklesu výkonu.
- Přesně generovaná sinusovka.
- Ochrana proti ostrovním provozu pomocí mezinárodně certifikované kontroly ENS.
- Dvouřádkový displej LCD na čelní straně zařízení umožňuje číst důležité parametry z integrovaného dataloggeru, který ukládá data po dobu 1 roku.
- Standardní DC konektory MultiContact typu MC4.
- Střídač PVI-X.X-OUTD-S-DE obsahuje integrovaný DC spínač v souladu s VDE 0100-712 (SRN) a CEI64-8 V4 (Itálie).



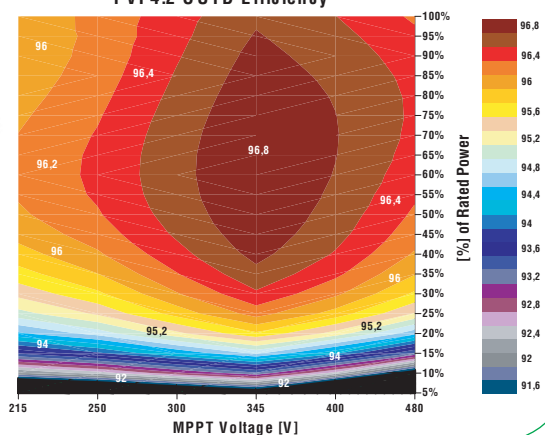
NORMY A PŘEDPISY

Střídače Aurora odpovídají normám pro síťový provoz a normám pro elektromagnetickou kompatibilitu včetně VDE0126, CE111-20, DK5940, CEI 64-8, IEC 61683, IEC 61727, EN50081, EN50082, EN61000 a certifikaci CE, El Real Decreto RD1663/2000 de Espana.

Blokové schéma a účinnost



PVI-4.2-OUTD Efficiency



CHARAKTERISTIKY	PVI-3.0-OUTD	PVI-3.6-OUTD	PVI-4.2-OUTD
VSTUPNÍ PARAMETRY			
Nominální výkon DC [kW]	3,12	3,75	4,375
Max. doporučený výkon DC [kW]	3,5	4,15	4,82
Rozsah vstupního pracovního napětí [V]	0,7xVstart - 580 (360 nominál)		
Rozsah vstupního napětí při plném výkonu MPPT (symetrická zátěž) [V]	156-530	120-530	140-530
Rozsah vstupního napětí při plně nesymetrické zátěži [V]	200-530 (@ 2kW) / 112-530 (@ 1,12kW)	190-530 (@ 3kW) / 90-530 (@ 0,75kW)	190-530 (@ 3kW) / 90-530 (@ 1,38kW)
Nejvyšší přípustné vstupní napětí [V]	600		
Aktivační napětí "Vstart" [V]	200 nominál (nastavitelné v rozsahu 120Vdc-350Vdc, každý ze vstupů nezávisle)		
Počet nezávislých MPPT kanálů	2		
Max. vstupní výkon pro jeden MPPT [kW]	2	3	
Počet DC vstupů	2 (1 pro každý MPPT)		3 (2 pro MPPT1, 1 pro MPPT2)
Max. proud DC pro jeden MPPT [A]	10 (12,5 ve skratu)	16 (20 ve skratu)	
Připojení DC	4 (2 kladné, 2 záporné)		
	MultiContact Ø 4 mm (samec - kladný vstup + samice - záporný vstup)		
	Přepojovací kabel konektorů v příbalu		
	Průřez vodiče: 4-6mm ² /AWG12-10 - Ø káblu s izolací: 3-6mm		
OCHRANA NA VSTUPU			
Ochrana před přepólováním	Ano		
Hodnoty pojistiek, každý vstup (iba pro typ s koncovkou -FS)	Neaplikovatelné	Neaplikovatelné	Neaplikovatelné
Varistory na straně DC	4 (2 pro každý MPPT)		
Kontrola izolace FV pole	Ve shodě s VDE0126-1-1		
Spínač DC (jenom pro typ s koncovkou -S, -FS)	Zabudován (Max. hodnoty napětí: 600Vdc / Max. hodnoty proudu: 25A)		
VÝSTUPNÍ PARAMETRY			
Nominální výkon AC [do 50°C, kW]	3	3,6	4,2
Max. výkon AC [kW]	3,3	3,96	4,6
Připojení na síť AC	jedna fáze(fáze, neutrální, PE)		
Nominální napětí AC [V]	200-245 (230 nominál)		
Maximální rozsah napětí AC [V]	180-264 (může se lišit v souladu s předpisy příslušné krajiny)		
Nominální frekvence AC [Hz]	50		
Max. proud jedné fáze AC [A]	14,5 (16 ve skratu)	17,2 (19 ve skratu)	20 (22 ve skratu)
Připojení AC	Skrutkovací svorkovnice		
	Průřez vodiče: pevný 0,5-16mm ² / lankový: 0,5-10mm ² / AWG20-6		
	Průchodka: M32 - kabel Ø: 13-21mm		
Účinnost	1		
Skreslení střídavého proudu [THD, %]	<3,5% při normovaném výkonu a sinusovém napětí		
OCHRANA NA VÝSTUPU			
Varistory na straně AC	2 (Živý - Neutrální / Živý - PE)		
Ochrana před poruchami zemnění (Svodový proud AC+DC)	Ve shodě s VDE0126-1-1		
ÚČINOST KONVERZE			
Max. Účinnost	96,80%		
Euro účinnost	96%		
PARAMETRE PROSTŘEDÍ			
Chlazení	Přirozeným prouděním vzduchu		
Rozsah teploty okolí [°C]	-25 / + 60 (snižování výstupního výkonu nad 50°C)		
Nadmorská výška [m]	2000		
Akustický hluk [dBA]	< 50 @ 1mt		
Úroveň krytí IP	IP65		
Relativní vlhkost	0-100% kondenzující		
MECHANIKA			
Rozměry V x Š x H	547 x 325 x 208		
Hmotnost [kg]	17		
OSTATNÍ			
Spotřeba v záložním režimu [W]	8		
Práh výkonu pro dodávky do sítě [W]	10		
Spotřeba přes noc [W]	0,3		
Izolace	Bez transformátorů		
Displej	ANO (Alfanumerický 2 řádky)		
Komunikace	RS485 (skrutkovací svorkovnice - průřez vodiče: 0,08-1,5mm ² /AWG28-16)		
	USB konektor Možnost doplnění o "Aurora Easy Control" dálkový monitorovací systém		
VERZE VÝROBKU, KTERÉ JSOU K DISPOZICI			
Standardní verze - bez doplnků	PVI-3.0-OUTD	PVI-3.6-OUTD	PVI-4.2-OUTD
Se spínačem DC	PVI-3.0-OUTD-S	PVI-3.6-OUTD-S	PVI-4.2-OUTD-S

NABÍZENÉ MODELY

ČÍSLO VÝROBKU	POPIS
PVI-3.0-OUTD/-S-CZ	3000W
PVI-3.6-OUTD/-S-CZ	3600W
PVI-4.2-OUTD/-S-CZ	4200W