



\*Auf Anfrage ist dieses Produkt mit schwarzem Rahmen erhältlich.

## CS6P-260 | 265P | 270P

Die hohe Qualität und Zuverlässigkeit aller Canadian Solar Module wird durch unsere 15-jährige Erfahrung in der Modulherstellung, die ausgereifte Modulkonstruktion, die strenge Qualitätsprüfung der eingesetzten Materialien, einen automatisierten Fertigungsprozess und die vollständige EL-Prüfung gewährleistet.

### WICHTIGSTE MERKMALE



Ausgezeichneter Modulwirkungsgrad bis zu 16,79 %



Herausragende Leistung von bis zu 96.5% bei geringer Einstrahlung



Positive Leistungstoleranz bis zu 5 W



Hohe PTC-Bewertung bis 92,0 % von der kalifornischen Energiekommission bestätigt



Langzeit-wetterbeständige IP67 Anschlussdose



Hohe Schneelast bis zu 5400 Pa und Windlast bis zu 2400 Pa



Salznebel-, Ammoniak- und Flugsandbeständigkeit für Küsten-, Landwirtschafts- und Wüstenregionen\*



**Lineare Leistungsgarantie**



**Produktgarantie auf Material und Verarbeitung**

### MANAGEMENTSYSTEM-ZERTIFIKATE\*

ISO 9001:2008 / Qualitätsmanagementsystem

ISO/TS 16949:2009 / Qualitätsmanagementsystem der Automobilindustrie

ISO 14001:2004 / Standards für Umweltmanagementsysteme

OHSAS 18001:2007 / Internationale Standards für den Arbeitsschutz

### PRODUKT-ZERTIFIKATE\*

IEC 61215 / IEC 61730: VDE / CE / MCS / JET / SII / CEC AU / INMETRO / CQC /

UL 1703 / IEC 61215 Leistungsverhalten: Bei der CEC eingetragen (US) /

FSEC (US Florida) / UL 1703: CSA / IEC 61701 ED2: VDE / IEC 62716: VDE /

IEC 60068-2-68: SGS / Take-E-Way / UNI 9177 Brandverhalten: Klasse 1

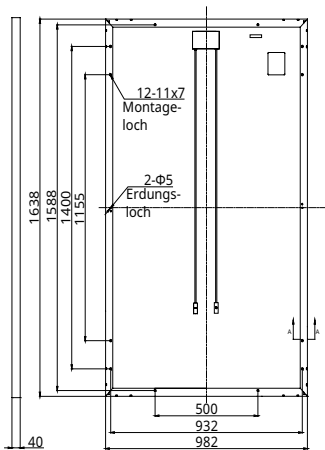


\* Abhängig von der Region, in der die Module genutzt werden sollen, gelten unterschiedliche Bestimmungen für die Zertifikate. Für Einzelheiten über die erforderlichen Zertifikate in einer bestimmten Region kontaktieren Sie bitte Ihren Canadian Solar Verkäufer.

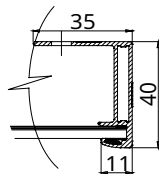
**CANADIAN SOLAR INC.** hat sich der Bereitstellung von Solarprodukten, -systemen und -services in hoher Qualität auf der ganzen Welt verschrieben. Als ein führender PV-Projektentwickler und Hersteller von Solarmodulen mit rund 15 GW installierter Modulleistung seit 2001, ist Canadian Solar Inc. (NASDAQ: CSIQ) eine der bankfähigsten Solarfirmen weltweit.

## MODUL / TECHNISCHE ZEICHNUNGEN (mm)

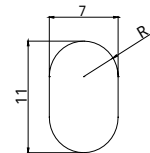
### Rückansicht



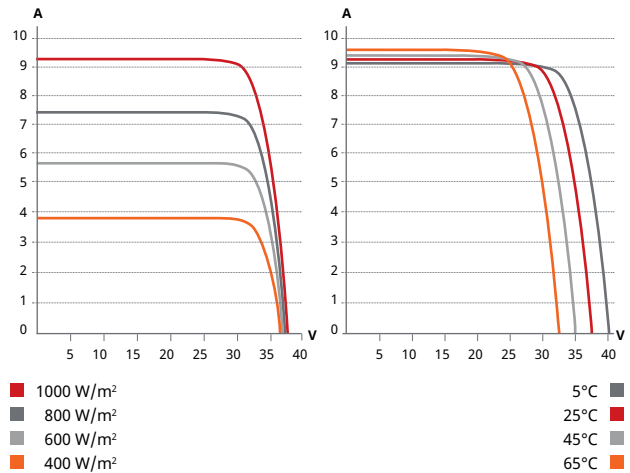
### Rahmenquerschnitt A-A



### Montageloch



## CS6P-265P / I-U KENNLINIE



## ELEKTRISCHE DATEN | STC\*

CS6P	260P	265P	270P
Max. Nennleistung (Pmax)	260 W	265 W	270 W
Opt. Betriebsspannung (Umpp)	30,4 V	30,6 V	30,8 V
Opt. Betriebsstrom (Impp)	8,56 A	8,66 A	8,75 A
Leerlaufspannung (Uoc)	37,5 V	37,7 V	37,9 V
Kurzschlussstrom (Isc)	9,12 A	9,23 A	9,32 A
Modulwirkungsgrad	16,16 %	16,47 %	16,79 %
Betriebstemperatur	-40 °C ~ +85 °C		
Maximale Systemspannung	1000 V (IEC) oder 1000 V (UL)		
Brandverhalten des Moduls	TYP 1 (UL 1703) oder KLASSE C (IEC 61730)		
Max. Strangsicherung	15 A		
Anwendungsklasse	Klasse A		
Leistungstoleranz	0 ~ + 5 W		

\* Unter Standardtestbedingungen (STC): Einstrahlung 1000 W/m<sup>2</sup>, Luftmasse AM 1,5 und Zelltemperatur 25 °C.

## ELEKTRISCHE DATEN | NOCT\*

CS6P	260P	265P	270P
Max. Nennleistung (Pmax)	189 W	192 W	196 W
Opt. Betriebsspannung (Umpp)	27,7 V	27,9 V	28,1 V
Opt. Betriebsstrom (Impp)	6,80 A	6,88 A	6,97 A
Leerlaufspannung (Uoc)	34,5 V	34,7 V	34,8 V
Kurzschlussstrom (Isc)	7,39 A	7,48 A	7,55 A

\* Zellen-Nennbetriebstemperatur (NOCT), Einstrahlung 800 W/m<sup>2</sup>, Luftmasse AM 1,5, Umgebungstemperatur 20 °C, Windgeschwindigkeit 1 m/s.

## LEISTUNG BEI NIEDRIGER STRAHLUNGSINTENSITÄT

Herausragendes Schwachlichtverhalten mit einem durchschnittlichen Modulwirkungsgrad von 96,5 % bei einer Einstrahlung von 1000 bis 200 W/m<sup>2</sup> (AM 1,5, 25 °C).

Die im vorliegenden Datenblatt angegebenen Daten und Haupteigenschaften sind nicht garantiert und können geringfügig schwanken. Aufgrund der laufenden Innovationen, Forschungen und Produktverbesserungen behält sich Canadian Solar Inc. das Recht vor, die hier angeführten Daten jederzeit ohne Benachrichtigung zu ändern. Fordern Sie bitte immer die neueste Fassung des Datenblattes an. Es sollte im verbindlichen Vertrag zwischen den Parteien über alle Kauf- und Verkaufstransaktionen der hierin beschriebenen Produkte ordnungsgemäß enthalten sein.

Achtung: Nur für professionellen Gebrauch. Die Installation und Handhabung von PV-Modulen setzt Fachkenntnis voraus und sollte nur von ausgewiesenen Fachkräften durchgeführt werden. Bitte lesen Sie vor der Verwendung dieses Produktes die Sicherheits- und Installationsanleitung.

## MODUL | MECHANISCHE DATEN

Spezifikation	Daten
Art der Zellen	polykristallin, 6 Zoll
Zellanordnung	60 (6 × 10)
Abmessungen	1638 × 982 × 40 mm
Gewicht	18 kg
Frontabdeckung	3,2 mm gehärtetes Glas
Rahmenmaterial	Eloxierte Aluminiumlegierung
Anschlussdose	IP67, 3 Dioden
Kabel	4 mm <sup>2</sup> (IEC) oder 4 mm <sup>2</sup> & 12 AWG 1000 V (UL), 1000 mm (650 mm auf Anfrage verfügbar)
Steckverbindungen	Friends PV2a (IEC), Friends PV2b (IEC / UL)
Standardverpackung	26 Einheiten, 515 kg (Menge und Gewicht pro Palette)
Modulanzahl pro Container	728 Einheiten (40' HQ)

## TEMPERATURVERHALTEN

Spezifikation	Daten
Temperaturkoeffizient (Pmax)	-0,41 % / °C
Temperaturkoeffizient (Uoc)	-0,31 % / °C
Temperaturkoeffizient (Isc)	0,053 % / °C
Zellen-Nennbetriebstemperatur	45±2°C

## FACHHÄNDLER



Scannen Sie bitte diesen QR-Code um Projekte mit diesem Modul kennenzulernen.

