

# JA SOLAR PV-MODULE INSTALLATIONSHANDBUCH

Regelgerechte Module

## **JA SOLAR HOLDINGS CO., LTD.**

Building No.8, Nuode Center, Automobile Museum East Road, Fengtai  
District, Beijing, China

Tel: +86 (10) 63611888

Fax: +86 (10) 63611999



Treten, stehen oder sitzen Sie beim Einbau oder bei der Reinigung nicht auf den Modulen.

## WICHTIGE SICHERHEITSHINWEISE

Dieses Handbuch enthält wichtige Sicherheitshinweise für Photovoltaik-Solarmodule (nachfolgend als „Module“ bezeichnet) der Shanghai JA Solar Technology Co., Ltd. (nachfolgend als „JA Solar“ bezeichnet). Installateure sollten bei der Montage der Module alle in diesem Leitfaden beschriebenen Sicherheitsmaßnahmen sowie die örtlichen Vorschriften einhalten.

Die Installation von Photovoltaik-Solaranlagen erfordert besondere Fähigkeiten und Fachkenntnisse. Daher sollte diese nur von qualifiziertem Personal durchgeführt werden.

Vor der Montage einer Photovoltaik-Solaranlage sollten sich die Installateure mit den mechanischen und elektrischen Anforderungen vertraut machen. Bewahren Sie dieses Handbuch zum Nachschlagen und im Falle des Verkaufs oder der Entsorgung der Module an einem sicheren Ort auf.

Für Fragen kontaktieren Sie bitte unsere weltweite Qualitäts- und Kundendienstabteilung für weitere Informationen.

# INHALTSVERZEICHNIS

<b>1</b>	<b>Einleitung</b> .....	3	<b>6</b>	<b>Elektrische Installation</b> .....	13
<b>2</b>	<b>Vorschriften und Bestimmungen</b> .....	3	1	Elektrische Eigenschaften .....	13
<b>3</b>	<b>Allgemeines</b> .....	3	2	Kabel und Leitungen .....	14
	1 Produktkennzeichnung .....	3	3	Steckverbinder .....	15
	2 Konventionelle Sicherheit .....	4	4	Bypassdioden .....	15
	3 Elektrische Sicherheitseigenschaften .....	5	<b>7</b>	<b>Erdung</b> .....	15
	4 Betriebssicherheit .....	5	1	Erdung mit Erdungsklemmen .....	15
	5 Brandschutz .....	6	2	Erdung durch unbenutzte Montagebohrung .....	16
<b>4</b>	<b>Installationsbedingungen</b> .....	6	3	Zusätzliche Erdungseinrichtung Dritter .....	17
	1 Montageposition und Arbeitsumgebung .....	6	<b>8</b>	<b>Betrieb und Instandhaltung</b> .....	17
	2 Auswahl des Neigungswinkels .....	7	1	Reinigung .....	17
<b>5</b>	<b>Mechanische Installation</b> .....	8	2	Sichtkontrolle der Module .....	18
	1 Konventionelle Anforderungen .....	8	3	Kontrolle der Steckverbinder und Kabel .....	18
	2 Installationsmethoden .....	8		<b>PRODUKTERGÄNZUNG</b> .....	18

# 1 EINLEITUNG

Vielen Dank, dass Sie sich für JA SOLAR Module entschieden haben!

Das Installationshandbuch enthält wichtige Informationen zur elektrischen und mechanischen Installation, die Ihnen vor dem Gebrauch und der Montage von JA Solar Modulen bekannt sein müssen. Dieses Handbuch enthält auch Sicherheitsinformationen, mit denen Sie vertraut sein sollten. Alle in diesem Handbuch beschriebenen Informationen sind das geistige Eigentum von JA Solar und beruhen auf den Technologien und Erfahrungen, die von JA Solar erworben und gesammelt wurden.

Dieses Handbuch stellt keine ausdrückliche noch indirekte Garantie dar. JA Solar übernimmt keine Verantwortung und lehnt ausdrücklich jede Haftung ab für Verluste, Schäden, die aus der Installation, dem Betrieb, der Verwendung oder Instandhaltung der Module hervorgehen oder damit in irgendeiner Weise in Verbindung stehen. Diese Informationen sind notwendig, um eine fachgerechte Montage und Inbetriebnahme von JA Solar Modulen durchführen zu können. JA Solar behält sich das Recht vor, unangekündigt Änderungen am Produkt, an den Spezifikationen oder am Installationshandbuch vorzunehmen.

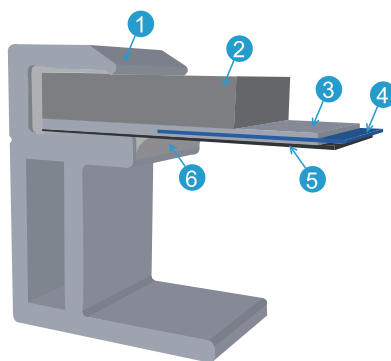
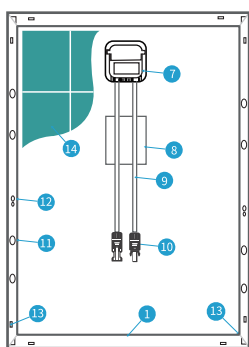
Die Verletzung von Vorschriften oder Hinweisen dieser Installationsanleitung kann im Schadensfall zum Garantiausschluss der beschränkten Modulgarantie führen, die dem (ersten) Käufer zum Zeitpunkt des Kaufs seitens JA Solar erteilt wurde. Eine Verletzung von Vorschriften oder Hinweisen in dieser Installationsanleitung kann zum Verlust der beschränkten Produkt- und Leistungsgarantie der Module führen, die dem direkten Kunden von JA Solar ab dem Verkaufsdatum erteilt wurde. Die Installationsanleitung enthält Empfehlungen zur Sicherheit der Montage und Verbesserung von Ertragsergebnissen. Bewahren Sie bitte ein Exemplar dieser Anleitung für PV-Anlageneigentümer auf und informieren Sie diesen über alle relevanten Sicherheits-, Betriebs- und Wartungsaspekte.

## 2 Vorschriften und Bestimmungen

Die mechanische und elektrische Installation von PV-Anlagen muss unter Einhaltung aller geltenden Vorschriften durchgeführt werden. Diese Vorschriften können je nach Montageort unterschiedlich sein. Die Anforderungen können auch mit der Systemspannung bzw. in Abhängigkeit von Gleichstrom- oder Wechselstromanwendungen variieren. Wenden Sie sich hinsichtlich der geltenden Bestimmungen an die örtlichen Behörden.



## 3 Allgemeines



- |                       |           |                     |                    |                    |                    |
|-----------------------|-----------|---------------------|--------------------|--------------------|--------------------|
| 1. Aluminiumrahmen    | 2. Glas   | 3. EVA-Versiegelung | 4. Zelle           | 5. Rückseitenfolie | 6. Silikonkleber   |
| 7. Anschlussdose      | 8. Kabel  | 9. Etikett          | 10. Steckverbinder | 11. Montagebohrung | 12. Erdungsbohrung |
| 13. Drainagebohrungen | 14. Zelle |                     |                    |                    |                    |

## 1. Produktkennzeichnung

Auf jedem Modul befinden sich drei Etiketten mit folgenden Informationen:

1. Typenschild: Beschreibung Produkttyp; Maximale Nennleistung; Strom bei maximaler Nennleistung, Spannung bei maximaler Nennleistung; Leerlaufspannung; Kurzschlussstrom, alle unter Standardtestbedingungen gemessen; die Prüfzeichen, die maximale Systemspannung usw.

2. Stromklasse: Module sind entsprechend ihres Stroms bei maximaler Nennleistung unterteilt, angegeben mit dem entsprechenden angebrachten Symbol „Stromklasse X“, bei dem X die Werte H, M oder L annimmt (H markiert physikalisch den höchsten Strom). Für eine optimale Leistung in einem Modulstrang wird empfohlen Module der gleichen „Stromklasse X“ (beispielsweise nur H-Module) innerhalb eines Strangs zu verbinden. Es wird empfohlen, trotz gleicher Leistungsklasse, Module mit und ohne LRF nicht in dem gleichen String miteinander zu verbinden.

3. Strichcode: Jedes einzelne Modul besitzt eine einmalige Seriennummer. Die Seriennummer hat 16 Stellen. Die erste und die zweite Stelle sind der Jahrescode und die dritte ist der Monatscode (A, B, C stehen jeweils für Oktober, November und Dezember). Beispielsweise bedeutet 121PXXXXXXXXXXXX, dass das Modul im Januar 2012 gefertigt und getestet wurde. Jedes Modul hat zudem einen individuellen Strichcode. Er ist dauerhaft an der Modulinnenseite angebracht und auf der oberen Modulvorderseite sichtbar. Dieser Strichcode wird vor der Laminierung eingefügt und befindet sich innerhalb des Moduls. Den gleichen Strichcode neben dem Typenschild.

## 2. Konventionelle Sicherheit

Die Module von JA Solar erfüllen die Anforderungen der IEC 61215 und IEC 61730, Anwendungsklasse A. Module dieser Anwendungsklasse erfüllen die Schutzklasse II und dürfen in Anlagen mit einer Systemspannung über 50V angewendet werden. Module, nach IEC 61730-1 und IEC 61730-2 zertifiziert, entsprechen den Anforderungen von Einrichtungen der Schutzklasse II.

Werden Module auf Dächern montiert, muss das Dach über eine feuerfeste, für diesen Zweck geeignete Oberfläche verfügen. PV-Dachanlagen sollten nur auf Dächern installiert werden, die das zusätzliche Gewicht der PV-Anlagenteile einschließlich Module tragen können. Die Standsicherheit sollte deshalb von einem Bausachverständigen/Statiker überprüft und dokumentiert werden.

Treffen Sie zu Ihrer eigenen Sicherheit bei Montagen über 2m (z.B. Dacharbeiten) zuvor festgelegte Sicherheitsvorkehrungen, insbesondere Absturzsicherungen, gesicherte Aufstiege (bei Leitern oder Treppen), benutzen sich fachgerechtes Werkzeug und tragen sie eine Schutzkleidung.

Module sollten, zu Ihrer eigenen Sicherheit, nicht unter ungünstigen Bedingungen installiert oder montiert werden, insbesondere nicht bei starkem oder böigem Wind sowie nassen oder vereisten Flächen.

## 3. Elektrische Betriebssicherheit

Photovoltaikmodule können Gleichstrom erzeugen, wenn sie dem Licht ausgesetzt werden. Dabei können sie einen elektrischen Schlag oder Verbrennungen hervorrufen. Eine Gleichstromspannung von über 50 Volt kann lebensbedrohlich sein.

Die Module erzeugen eine Spannung, auch wenn sie nicht an einen elektrischen Kreis oder einen Verbraucher angeschlossen sind. Bei Arbeiten an Modulen im Sonnenlicht verwenden Sie bitte isoliertes Werkzeug und entsprechende Schutzkleidung (z.B. Gummihandschuhe).

Module haben keinen Ein-/Aus-Schalter. Beim Arbeiten am Modul sollte das Modul keinem Sonnenlicht ausgesetzt sein. Dazu können Sie die sonnenzugewandte Glasoberfläche vollständig mit einem undurchlässigen Material (z.B. Karton oder Textilgewebe) abdecken oder das Modul mit der sonnenzugewandten Glasoberfläche auf eine weiche ebene Fläche legen.

Um einen Lichtbogen oder Elektroschock/Elektroschlag zu vermeiden, dürfen die elektrischen Verbindungen keinesfalls im Lastbetrieb unterbrochen werden. Falsche Anschlüsse können auch zu Lichtbögen und Elektroschock/Elektroschlag führen. Halten Sie die Steckverbinder trocken und sauber und stellen Sie sicher, dass sich diese in einem betriebssicheren Zustand befinden. Stecken Sie keine Metallgegenstände in die Steckverbinder und nehmen Sie keine Änderungen irgendeiner Art vor, um eine elektrische Verbindung herzustellen.

Um das Eindringen von Sand oder Wasserdampf zu vermeiden, was zu einem Verbindungs- und Sicherheitsproblem führen kann, sollten die Module nach dem Entpacken zeitnah installiert und mit dem Verteilerkasten verbunden werden. Halten Sie die Steckverbinder während der Installation trocken und sauber. Beachten Sie, dass Verschmutzung durch eingedrungenen Sand, Staub oder Wasser zu Lichtbögen und Stromschäden führen können. Es wird empfohlen, in Umgebungen mit hohem Staub- oder Salzgehalt in der Luft (z.B. Küsten) Schutzabdeckungen aus Kunststoff an den Steckeröffnungen anzubringen.

Das Sonnenlicht kann durch Reflexion von Schnee oder Wasser verstärkt werden und daher den Strom und die Leistung erhöhen. Zusätzlich können kältere Temperaturen die Spannung und Leistung wesentlich steigern.

Wenn das Glas oder ein anderes Material beschädigt ist, tragen Sie bitte Schutzkleidung und trennen Sie das Modul vom Stromkreis.

Arbeiten Sie nur in trockener Umgebung und mit trockenem Werkzeug. Berühren Sie keinesfalls nasse Steckverbinder, ohne Schutzkleidung und/oder Gummihandschuhe zu tragen. Wenn die Module gereinigt werden müssen, befolgen Sie bitte die im Handbuch beschriebenen Reinigungshinweise.

## 4. Betriebssicherheit

Verpackte JA Solar Module sollten während des Transports und der Lagerung nicht solange nicht geöffnet werden, bis die Vorbereitungen für die Installation abgeschlossen sind.

Schützen Sie gleichzeitig die Verpackung vor Beschädigungen. Sichern Sie Paletten oder Module gegen Sturz.

Stapeln Sie nicht mehr Paletten übereinander, als in der Verpackung vorgegeben.

Lagern Sie die Paletten an einem gut belüfteten, witterungsgeschützten und trockenen Ort, bis die Module ausgepackt werden.

Packen Sie die verpackten JA Solar Module entsprechend der „Entpackungsanleitung für JA Solar Module“ aus.

Heben Sie die Module keinesfalls an der Anschlussdose oder den elektrischen Leitungen auf der Modulrückseite hoch.

Treten Sie keinesfalls auf die Module.

Lassen Sie die Module nicht auf andere Module fallen.

Legen Sie keine schweren Gegenstände auf die Module, um Glasbruch oder Zellschäden zu vermeiden.

Gehen Sie vorsichtig vor, wenn Sie die Module abstellen, achten Sie dabei insbesondere auf die Modulecken.

Module können durch unsachgemäßen Transport und Einbau Schaden nehmen.

Versuchen Sie nicht, die Module zu zerlegen und entfernen Sie keinesfalls die angebrachten Typenschilder oder Bauteile von den Modulen.

Bringen Sie auf die Oberfläche der Module keine Farbe oder Kleber auf.

Vermeiden Sie Kratzer oder Stöße auf der Rückseitenfolie um die nicht zu beschädigen.

Bohren Sie keine zusätzlichen Löcher in den Rahmen. Dadurch könnte die Stabilität des Rahmens beeinträchtigt und Korrosion herbeigeführt werden.

Die eloxierte Beschichtung des Rahmens darf nicht zerkratzt werden (außer zum Zwecke der Erdung). Dadurch könnte der Rahmen korrodieren und die Stabilität des Rahmens beeinträchtigt werden.

Versuchen Sie nicht, Module mit beschädigtem Glas zu reparieren.

Schadhafte oder Unbrauchbare Module sind bei einem zugelassenen Entsorgungsbetrieb zu entsorgen.

## 5. Brandsicherheit

Wenden Sie sich an die lokalen Behörden bezüglich Richtlinien und Anforderungen der Bausicherheit oder der baulichen Brandschutzverordnung. JA Solar Module sind nach der IEC 61730-2 Norm als Klasse C registriert.

Zur Dachinstallation sollten Module auf einer feuerfesten, für diese Anwendung geeigneten Abdeckung montiert werden. Dabei ist eine entsprechende Belüftung zwischen der Rückseitenfolie der Module und der Montagefläche herzustellen.

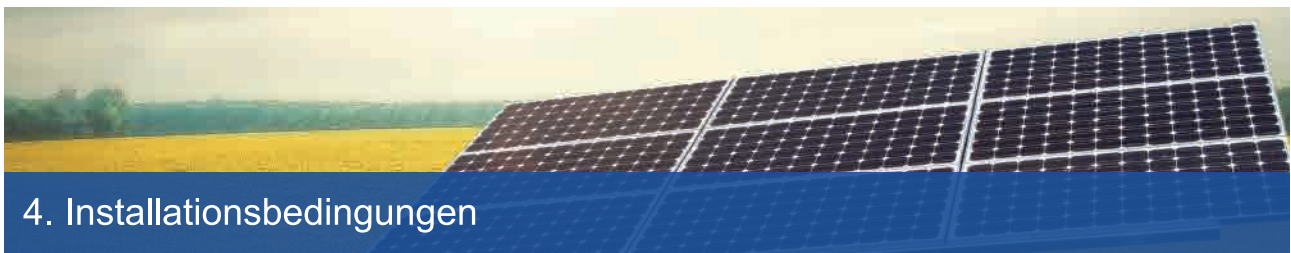
Die Dachkonstruktion und die Installationen können die Brandsicherheit eines Gebäudes beeinträchtigen. Ein unsachgemäßer Einbau kann im Brandfall zu Gefährdungen führen.

Um die Brandklasse einzuhalten, muss der Abstand zwischen der Modulrahmenfläche (Glas) und der Dachfläche mindestens 10 cm betragen.

Verwenden Sie die entsprechenden, von den örtlichen Behörden vorgeschriebenen Bauteile wie Sicherungen, Schutzschalter und Erdungsanschlüsse.

Verwenden Sie keine Module, wo entzündliche Gase erzeugt werden.





## 4. Installationsbedingungen

### 1. Montageposition und Arbeitsumgebung

JA Solar Module sind nur für Anwendungen auf der Erde vorgesehen – Sie sind nicht für Anwendungen im Weltall geeignet.

Das Sonnenlicht darf nicht mittels Spiegel oder anderer optischer Einrichtungen auf die Module konzentriert werden.

Die Module müssen auf einer geeigneten Montagevorrichtung für die Installation auf Gebäuden, Freiflächen oder anderen Konstruktionen angebracht werden, die für Module geeignet sind (z.B. Carports, Gebäudefassaden oder PV-Tracker).

Module dürfen nicht an Orten installiert werden, wo sie von Wasser teilweise oder vollkommen bedeckt werden.

Die empfohlene Umgebungstemperatur sollte zwischen  $-20\text{ °C}$  und  $46\text{ °C}$  liegen. Die Temperaturgrenzen werden nach dem monatlichen höchsten und tiefsten Durchschnittswert des Installationsstandortes festgelegt. Die Betriebstemperatur ist auf den Bereich zwischen  $-40\text{ °C}$  und  $85\text{ °C}$  begrenzt.

Sorgen Sie dafür, dass die Module keinen Wind- oder Schneelasten ausgesetzt sind, die über den höchstzulässigen Grenzen liegen.

Die Module sollten an einem Ort installiert werden, an dem das ganze Jahr über keine Verschattung vorliegt. Stellen Sie sicher, dass keine Hindernisse die Sonneneinstrahlung in der Nähe des Installationsstandortes behindern.

Für PV-Anlagen wird ein Blitzschutz empfohlen, der an Orten mit hoher Blitzschlagwahrscheinlichkeit installiert werden sollte. Verwenden Sie die Module nicht in der Nähe von Gerätschaften oder an Orten, an denen entzündliche Gase erzeugt werden, oder sich konzentrieren können.

Module dürfen nicht in Gebieten mit übermäßig hohem Salzgehalt in der Luft, starkem Hagel und Schneefall, starken Sand- und Staubablagerungen/Luftverschmutzung, chemisch aktiven bzw. reaktiven Dämpfen, saurem Regen, Rußbildung etc. betrieben werden. Module dürfen nicht an Orten installiert werden, an denen aggressive Substanzen (z.B. Salze oder Salzwasser) oder jede andere Art von korrosiven Stoffen die Sicherheit und/oder Leistung der Module beeinträchtigen könnten.

Ergreifen Sie bitte geeignete Maßnahmen am Standort, um die Leistung und Betriebssicherheit der Module bei Montage und während des Betriebs zu gewährleisten. Dies gilt insbesondere für Regionen mit hohem Niederschlag (Schnee/Regen/Hagel), extremen Temperaturen, starken Winden, sowie Wüstenregionen und Standorte in der Nähe von Küsten oder Gewässern wo die Module dauerhaft hoher Luftfeuchtigkeit oder Salzgehalt in der Luft ausgesetzt sind.

JA Solar Module sind nach IEC 61701 korrosionsbeständig gegen Salznebel, jedoch kann Kontaktkorrosion zwischen dem Aluminiumrahmen der Module und der Montage- oder Erdungseinrichtung bei ungleichen Metallen auftreten. JA Solar Module können in Küstengebieten installiert werden, jedoch sollte zur Korrosionsbeschränkung ein Mindestabstand von 50m bis 500m zur Küste eingehalten und zusätzlich sollte darauf geachtet werden, dass dabei nur Metalle wie Edelstahl und Aluminium in direkten Kontakt mit dem Modulrahmen kommen. Für detaillierte Anforderungen beachten Sie bitte die JA Solar-Installationshinweise für Küstengebiete.



### 2. Auswahl des Neigungswinkels

Der Neigungswinkel der Module wird zwischen der Moduloberfläche und einer ebenen Bodenfläche gemessen. Die Module erzeugen ihre maximale Ausgangsleistung, wenn sie direkt der Sonne zugewandt sind.

Auf der nördlichen Hemisphäre sollten die Module üblicherweise gegen Süden gerichtet sein und auf der südlichen Hemisphäre gegen Norden.

Genauere Informationen über den besten Installationswinkel finden Sie in einschlägigen Photovoltaikleitfäden oder wenden Sie sich zu optimalen Auslegung an einen erfahrenen Solarinstallateur oder Systemintegrator.

Staubansammlungen auf der Oberfläche der Module können die Leistung der Module beeinträchtigen. JA Solar empfiehlt die Montage der Module mit einem Neigungswinkel von mindestens 10 Grad, um eine Reinigung durch Regen zu ermöglichen

## 5. Mechanische Installation

### 1. Konventionelle Anforderungen

Stellen Sie sicher, dass das Montagesystem und die tragende Konstruktion ausreichend für die Lastbedingungen der Module ausgelegt sind. Der Installateur ist verantwortlich für die Auslegung und fachgerechte Ausführung der Modulbefestigung um die Standsicherheit und einen schadlosen Betrieb zu gewährleisten. Die Statik der tragenden Konstruktion des Montagesystems sollte von einer außenstehenden Prüfstelle/Gutachtern/Bausachverständigen nach den örtlichen, nationalen oder internationalen Normen (z.B. DIN1055) oder Bauvorschriften geprüft werden.

Das Montagesystem der Module muss aus geeignetem witterungs-, korrosions- und UV- beständigem Material bestehen. Die Module müssen mechanisch mit dem Montagesystem fest verbunden werden. In Gebieten mit starkem Schneefall im Winter ist die Höhe des Montagesystems folgendermaßen wie folgt zu wählen:

Die unterste Modulkante sollte nicht längere Zeit von Schnee bedeckt sein. Außerdem ist sicherzustellen, dass der untere Modulteil hoch genug platziert ist, um Verschattung durch Pflanzenwuchs, Bäumen oder Flugsand zu verhindern.

Wenn die Module parallel zur Gebäudewand oder zum Dach aufliegen, ist ein Mindestabstand von 10 cm zwischen dem Modulrahmen und der Wand- bzw. Dachfläche zur Belüftung der Modulrückseite erforderlich.

Bohren sie keine Löcher in die Glasfläche oder den Modulrahmen, da dies zu einem Garantiausschluss führen kann.

Vor der Modulmontage auf einem Dach ist sicherzustellen, dass die Dachkonstruktion dafür geeignet ist.

Beachten Sie die lineare Wärmeausdehnung der Modulrahmen (der empfohlene Mindestabstand zwischen benachbarte Rahmen ist 10 mm).

Bitte beachten Sie, dass sich die Rahmen bei niedrigen Temperaturen zusammenziehen.

Vermeiden Sie, dass seitliche Spannung und Druck auf den Rahmen einwirkt und dass der Rahmen das Glas zerbricht.

Halten Sie die Rückseitenfolie des Moduls frei von Fremdgegenständen oder Konstruktionsteilen, die mit dem Modul in Kontakt kommen könnten, insbesondere, wenn dieses mechanisch belastet wird.

Module wurden für eine maximale statische Last von 2400 Pa auf der Modulrückseite (z.B. Windlast) und eine maximale statische Last auf der Modulvorderseite von entweder 2400 Pa oder 5400 Pa (z.B. Wind oder Schneelast) ausgelegt, abhängig von der Montage (siehe Abbildung 4 für Installationsmethode).

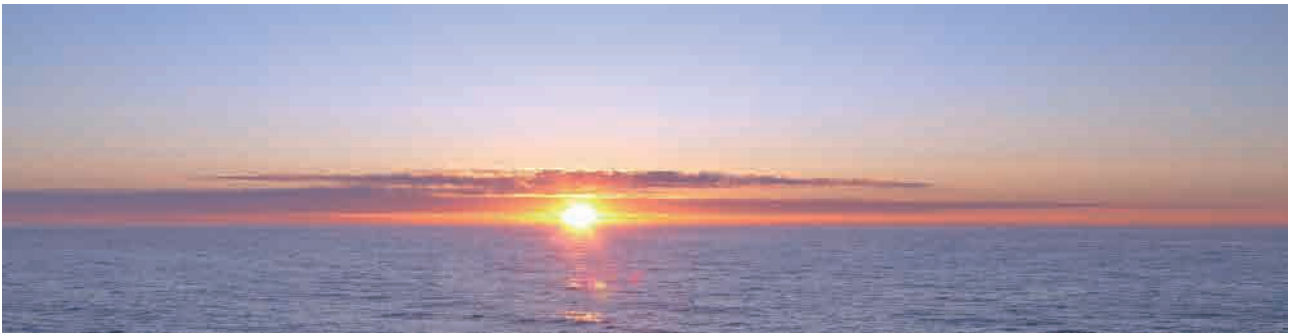
Die Modulbefestigung sollte zu keinem direkten Kontakt ungleicher Metalle mit dem Aluminiumrahmen der Module führen, da dies eine galvanische Kontaktkorrosion zur Folge haben kann. Eine Ergänzung der UL-Norm 1703 "Photovoltaik-Flachmodule und -panel" empfiehlt, dass Metallkombinationen einen elektrochemischen Potentialunterschied von höchstens 0,6 Volt aufweisen sollten.

JA Solar Module können horizontal oder vertikal ausgerichtet montiert werden.

### 2. Installationsmethoden

Die Module können mit Klemmen oder Schrauben am Gestell montiert werden. Die Module sollten gemäß folgender Montagearten und Empfehlungen installiert werden. Sollte die Montage der Module von den Empfehlungen dieser Anleitungen wesentlich abweichen, können mechanische Schäden am Modul entstehen die von der Garantie ausgeschlossen sind.





## 1. Mit Montagebohrung installierte Module

Die Module sollten über die Montagebohrungen in den rückseitigen Flanschen des Rahmens mit der tragenden Konstruktion verschraubt werden. Siehe Abbildung 2 (Montagedetails).

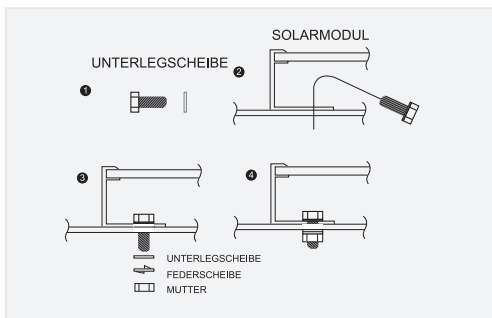


Abbildung 2: Montagedetails

Verwenden Sie bitte die unten aufgeführten Komponenten:

1. Schraube 2. Unterlegscheibe

Material: Edelstahl Material: Edelstahl

Größe und Länge: M8\*16mm Größe: M8

3. Federscheibe 4. Mutter

Material: Edelstahl Material: Edelstahl

Größe: M8 Größe: M8

Das empfohlene Anzugsdrehmoment liegt zwischen 14N.m und 20N.m.

## 2 Mit Klemmen installierte Module

Die Module sollten mit speziellen Klemmen, wie in Abbildung 3 gezeigt, montiert werden.

A. Die Module sollten mit Metallklemmen auf einer Montageschiene befestigt werden. Es wird empfohlen, die Klemmen unter folgenden oder für die Anlageninstallation zugelassenen Bedingungen zu verwenden:

Größe: Klemme A mindestens 50mm;

Klemme B mindestens 38mm;

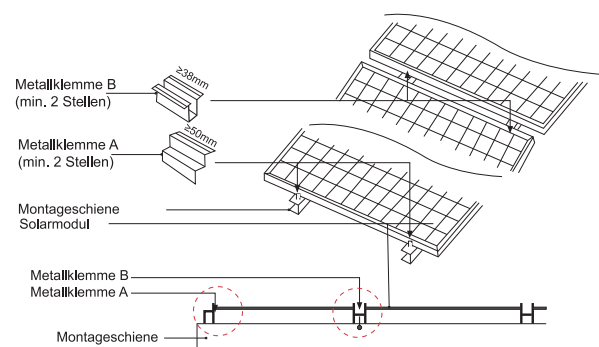
Dicke: Mindestens 3mm

Material: Aluminiumlegierung

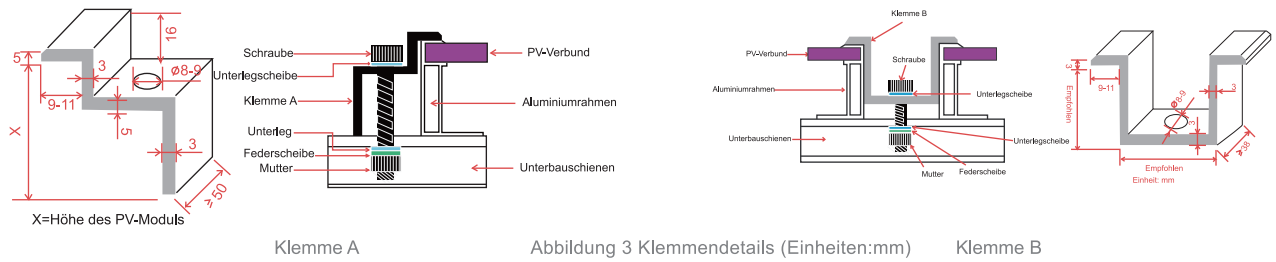
Schraube: M8.

B. Der Anzugsdrehmomentbereich liegt zwischen 18Nm und 24Nm.

C. Die Modulklemmen dürfen nicht mit der Glasvorderseite in Berührung kommen oder den Rahmen in irgendeiner Weise verformen. Der Kontaktbereich der Klemme mit der Rahmenvorderseite muss glatt sein, ansonsten könnte er den Rahmen schädigen und letztlich das Modul zerstören. Vermeiden Sie Verschattung durch Modulklemmen. Die Drainagebohrungen am Modulrahmen dürfen nicht verschlossen oder durch die Klemmen verdeckt werden.







Klemme A

Abbildung 3 Klemmendetails (Einheiten:mm)

Klemme B

### 3. Beschreibung der Montageposition

Für die meisten Umgebungsbedingungen gilt Folgendes: Die maximale statische Last auf der Modulrückseite beträgt 2400 Pa (z.B. Windlast) und die maximale statische Last auf der Modulvorderseite beträgt 2400 Pa (z.B. Windlast und Schneelast).

Die folgenden höheren Lastbedingungen gelten für die Installation in extremer Umgebung, zum Beispiel Sturm und starker Schneefall. Die maximale statische Last auf der Modulrückseite beträgt 2400 Pa (d.h. Windlast) und die maximale statische Last auf der Modulvorderseite beträgt 5400 Pa (z.B. Windlast und Schneelast), je nach Druck, dem sie gemäß IEC-Norm standhalten müssen.

Für dynamische Lasten wie Wind muss der Sicherheitsfaktor verdreifacht werden. Das bedeutet, dass die maximale dynamische Last bei einer Windgeschwindigkeit von 130 km/h 800 Pa beträgt.



	Niedrige/normale Lastbedingungen (gilt für die meisten Umgebungsbedingungen)	Hohe Lastbedingungen (gilt für rauere Umgebungsbedingungen wie Sturm, starken Schneefall usw.)
Montagesystem	<ul style="list-style-type: none"> <li>• O Montagebohrungen</li> </ul> <p>Vier Montagebohrungen verwenden</p>	<ul style="list-style-type: none"> <li>• Montagebohrungen</li> </ul> <p>Acht Montagebohrungen verwenden</p>
Klemmsystem Befestigung am langen Rahmenteil	<ul style="list-style-type: none"> <li>□ Zulässiger Klemmbereich <math>\frac{3}{8} \times S &lt; L</math></li> </ul> <p>Modullänge L</p>	<ul style="list-style-type: none"> <li>□ Zulässiger Klemmbereich <math>(L-50) &lt; S &lt; (L+50)</math></li> </ul> <p>Modullänge L</p>
Klemmsystem Befestigung am kurzen Rahmenteil	<ul style="list-style-type: none"> <li>□ Zulässiger Klemmbereich <math>L &lt; B &lt; 0,8L</math></li> </ul> <p>Modulbreite B</p> <p>Anmerkung: Die maximale statische Last (Vorder- und Rückseite) sollte höchstens 1800 Pa für 72-Zellen und 2000 Pa für 60-Zellen-Modulrahmen betragen</p>	
NEXTracker SPT	<p>Auftriebslast <math>\leq 2400</math> Pa Anpresskraft <math>\leq 2400</math> Pa Für 72-Zellen-Modulrahmen</p>	

Abbildung 4 Installationsmethoden

## 6. Elektrische Installation

### 1. Elektrische Eigenschaften

Elektrische Nennwerte werden unter Standardtestbedingungen mit einer Messgenauigkeit von +/- 3 %  $P_{max}$ , +/- 2 %  $U_{oc}$  und +/- 4 %  $I_{sc}$  gemessen. Standardtestbedingungen: 1000W/m<sup>2</sup> Einstrahlung, 25 °C Zelltemperatur und 1,5 Luftmasse.

Photovoltaikmodule können unter Normalbedingungen mehr Strom und/oder Spannung erzeugen als unter Standardtestbedingungen. Daher ist es notwendig, die auf dem Typenschild angegebenen Werte (Kurzschlussstrom und Leerlaufspannung) mit einem Faktor von 1,25 zu multiplizieren.

Ebenso addieren sich Modulströme wenn Module direkt parallel angeschlossen werden, wie in Abbildung 5 gezeigt.

Module mit deutlich unterschiedlichen elektrischen Eigenschaften sollten nicht direkt in Serie verbunden werden.

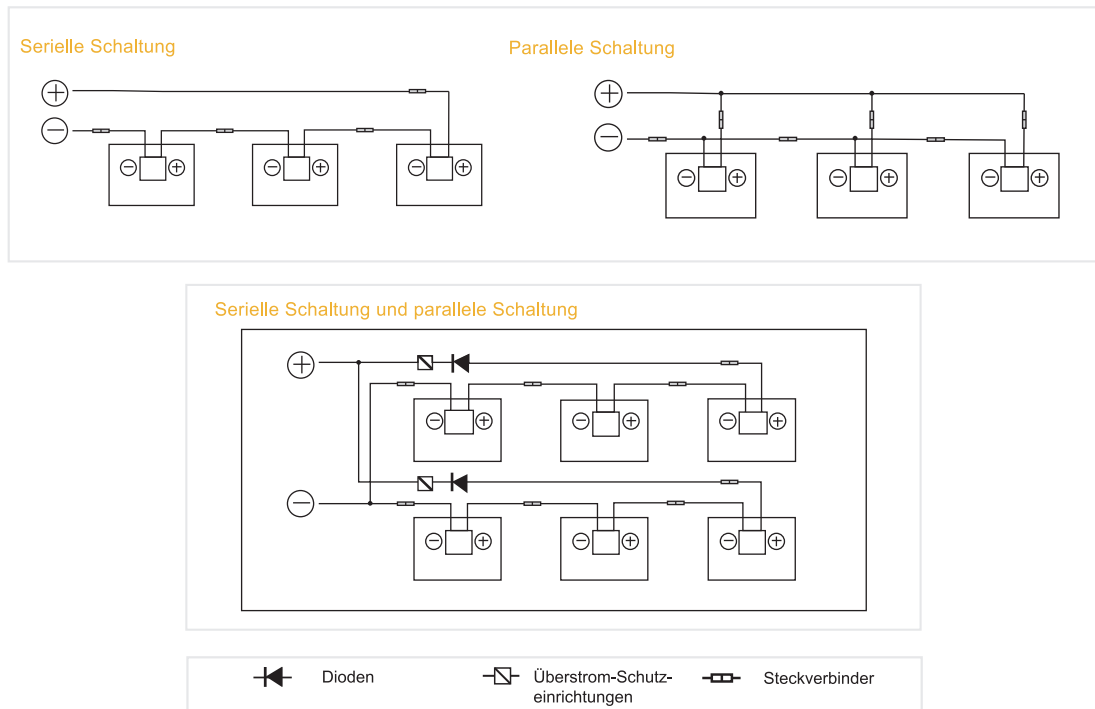


Abbildung 5: Schaltpläne von seriellen und parallelen Schaltungen

Die maximale Zahl an Modulen, die in einem Strang verbunden werden kann, muss entsprechend den geltenden Vorschriften so berechnet werden, dass die angegebene maximale Systemspannung (die maximale Systemspannung der JA Solar Module beträgt für Gleichstrom 1000V/1500V gemäß der Schutzklasse der IEC61730) der Module und aller anderen elektrischen Gleichstrom-Bauteile im Leerlaufbetrieb bei der am PV-Anlagenstandort zu erwartenden niedrigsten Temperatur nicht überschritten wird.

Der Korrekturfaktor für die Leerlaufspannung  $U_{oc}$  kann mit folgender Formel berechnet werden:  $C U_{oc} = 1 - \beta V_{ocx} (25 - T)$ .  $T$  ist die am Anlagenstandort zu erwartende niedrigste Umgebungstemperatur,  $\beta$  (%/°C) ist der entsprechende Temperaturkoeffizient der Modulspannung (siehe entsprechendes Datenblatt).

Eine ordnungsgemäß bemessene Überstromschutzeinrichtung muss verwendet werden, wenn ein möglicher Rückstrom den Wert der maximalen Rückstrombelastbarkeit der Module (20A) überschreiten könnte. Für jede Strangserie ist eine Überstromschutzeinrichtung erforderlich, wenn mehr als zwei Strangserien parallel verschaltet sind, wie in Abbildung 5 angezeigt.

## 2. Kabel und Leitungen

Die Anschlussdosen mit angeschlossenen Kabeln und Steckverbindern dienen der einfachen seriellen Verschaltung nach Schutzart IP67. Jedes Modul verfügt über zwei Einzelleiterkabel, ein positives und ein negatives, die mit der Anschlussdose verbunden sind. Die Steckverbinder am anderen Ende dieser Leiter ermöglichen eine einfache serielle Verbindung benachbarter Module, indem der positive Steckverbinder eines Moduls in den negativen Steckverbinder des nächsten Moduls gesteckt wird, bis dieser einrastet und die Verbindung verriegelt ist.

Verwenden Sie bei der Verkabelung ausreichend dimensionierte Kabelquerschnitte für den Betrieb bei maximalem Kurzschlussstrom. Es wird zudem für die Verlegung im Außenbereich in PV-Anlagen die Verwendung von (Gleichstrom-) Photovoltaikkabeln aus UV-beständigem Materialempfohlen. Der minimale Leistungsquerschnitt sollte 4mm<sup>2</sup> betragen.

### Bemessungsgrundlage für Kabeldimensionierung:

Prüfnorm	Kabelquerschnitt	Temperaturbereich
EN 50618:2014	4mm <sup>2</sup>	-40°C bis +90°C

Die (Strang-)Kabel sollten so an der Montagekonstruktion (hinter den Modulen) befestigt werden, um diese vor direkter Witterung und mechanischen Schäden durch Schwingen oder Scheuern am Gestell oder Modulen zu schützen. Setzen Sie die Kabel keiner mechanischen oder elektrischen Überlastung aus. Der minimale Kabelbiegeradius von ca. 40mm sollte nicht unterschritten werden, dies zu Kabelschäden führen kann. Kabelschäden, die durch zu starkes Biegen oder durch das Kabelführungssystem verursacht werden, sind im Garantiefumfang von JA Solar nicht enthalten. Verwenden Sie zur Kabelbefestigung geeignete Mittel, wie UV-beständige Kabelbinder und/oder Kabelführungsschellen, die dafür geeignet sind. Obwohl die Kabel UV-beständig und wasserfest sind, berücksichtigen Sie die Schutzart der Kabel und Steckverbindungen und vermeiden Sie nach Möglichkeit dauerhaftes direktes Sonnenlicht und (längeres) Eintauchen in Wasser. Eine geschützte fachgerechte Kabelführung kann langfristige Schäden verhindern.

## 3. Steckverbinder

Halten Sie die Steckverbinder trocken und sauber und stellen Sie sicher, dass die Abdeckungen der Steckverbinder vor dem Anschluss handfest montiert sind. Versuchen Sie nicht, mit nassen, verschmutzten oder anderweitig defekten Steckverbindern eine elektrische Verbindung herzustellen. Die (offenen) Steckverbinder nicht längere Zeit der Sonne aussetzen und vor Feuchtigkeit und Schmutz schützen. Die (offenen) Steckverbinder nicht unnötig in Kontakt mit dem Boden oder dem Dach bringen um das Eindringen von Fremdkörpern und Schäden zu vermeiden.

Falsche oder beschädigte Anschlüsse können zu Lichtbögen und/oder Elektroschock/Elektroschlag infolge von Kurzschlüssen führen. Überprüfen Sie, ob alle elektrischen Verbindungen ordnungsgemäß und schadlos befestigt sind. Stellen Sie sicher, dass alle Steckverbinder verriegelt und eingerastet sind.

## 4. Bypassdioden

Die an den JA Solar Modulen verwendeten Anschlussdosen enthalten Bypassdioden, die parallel mit den PV-Zellstrings verschaltet sind. Im Falle einer teilweisen Beschattung wird der erzeugte Strom (der unbeschatteten Zellen) über die Dioden an den beschatteten vorbeigeleitet und dadurch eine hohe Wärmeentwicklung und zusätzlicher Leistungsverlust der Module minimiert. Bypassdioden sind keine Überstromschutzeinrichtungen.

Im Falle eines bekannten oder möglichen Diodenausfalls sollten die Installateure oder Verantwortlichen JA Solar kontaktieren. Versuchen Sie nie, die Anschlussdose selbst zu öffnen.



## 7. Erdung

JA Solar Module verwenden einen anodisch oxidierten, korrosionsbeständigen Aluminiumrahmen. Der Modulrahmen sollte an den Erdungsleiter der Anlage angeschlossen werden, um Schäden während eines Gewitters und durch hohe Stromstöße zu verhindern.

Die Erdungseinrichtung sollte mit der Innenseite der Aluminiumlegierung vollständig in Kontakt sein und die Oberfläche der Oxidationsschicht des Rahmens durchdringen.

Bohren Sie keine zusätzlichen Erdungsbohrungen in den Modulrahmen, da dies einen Schaden darstellt der zu einem Ausschluss der Garantie führen kann. Es wird ausdrücklich darauf hingewiesen, dass JA Solar keinerlei Haftung übernimmt für Veränderungen am Modul, die direkt oder indirekt zu Schäden oder Folgeschäden oder Verlusten jeder Art führen können. Eine nachträgliche Veränderung am Produkt stellt einen selbstverursachten Schaden dar und ist von der Herstellergarantie (Leistungs- oder Produktgarantie) ausgeschlossen.

JA Solar empfiehlt zur Leistungsoptimierung und Minimierung von möglichen systembedingten Verlusten eine Erdung der gleichstromseitigen Kathode des Modularrays. Eine Nichteinhaltung dieser Anforderung kann die Leistung der Anlage langfristig negativ beeinträchtigen.

Bei der Ausführung des Potentialausgleichs und funktionalen Erdung sollte der direkte Kontakt ungleicher Metalle mit dem Aluminiumrahmen der Module vermieden werden, da dies zu einer galvanischen Kontaktkorrosion des Erdanschlusses und fehlerhaften Betriebszuständen führen kann. Eine Ergänzung der UL-Norm 1703 „Photovoltaik-Flachmodule und -panel“ empfiehlt, dass Metallkombinationen einen elektrochemischen Potentialunterschied von höchstens 0,6 Volt aufweisen sollten.

Die Rahmenschienen verfügen über vorgebohrte Löcher, die mit einem Erdungszeichen markiert sind. Diese Bohrungen sollten zur Erdung verwendet werden und nicht für die Modulmontage.

Folgende Erdungsmethoden stehen zur Auswahl.

### 1. Erdung mit Erdungsklemmen

An der Kante ungefähr in der Mitte der Modulrahmenrückseite befindet sich eine Erdungsbohrung mit 4,2 mm Durchmesser. Die Mittellinie der Erdungsmarkierung überschneidet sich mit der Erdungsbohrung und geht in dieselbe Richtung wie die längere Rahmenseite.

Die Erdung zwischen den Modulen muss von einer qualifizierten Fachkraft (z.B. Elektrofachkraft) überprüft und abgenommen werden. Die Erdungseinrichtung sollte von einem qualifizierten Elektrohersteller hergestellt worden sein. Das empfohlene Drehmoment beträgt 2,3 Nm. Ein Kupferkern der Größe 12 laut AWG (amerikanische Norm für Drahtquerschnitte) kann als Erdungsklemme verwendet werden. Der Kupferdraht darf bei der Installation nicht gequetscht werden.

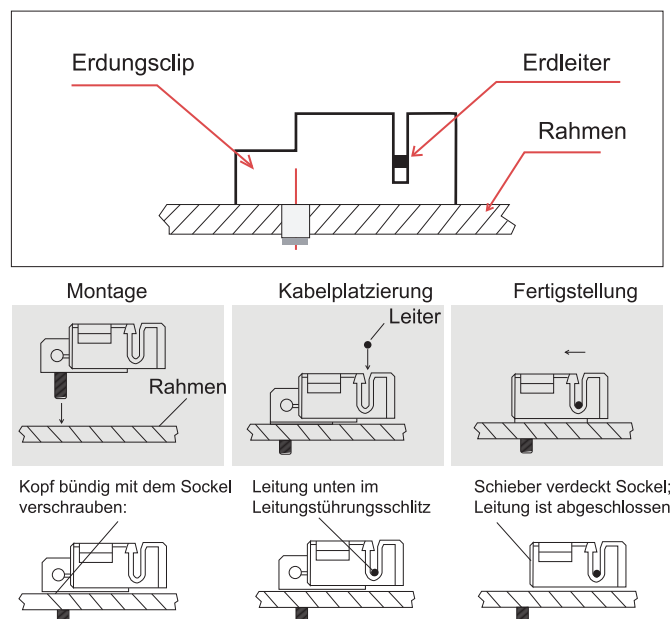


Abbildung 6 Installationsmethoden

Hinweis: In der obigen Abbildung wird TYCO verwendet. 1954381-1 (empfohlen)

## 2. Erdung durch unbenutzte Montagebohrung

Die bestehenden Montagebohrungen, die nicht verwendet wurden, können für die Erdung verwendet werden.

A. Die Erdungsklemme zur Montagebohrung am Rahmen ausrichten. Die Erdungsklemme und den Rahmen mit der Erdungsschraube verbinden.

B. Die Zahnscheibe auf die andere Seite legen, dann die Schraube festziehen und mit der Feststellmutter sichern. Das empfohlene Drehmoment zum Anziehen der Schraube beträgt 2,0 N•M-2,2 N•M.

C. Die Erdungsklemme mit der Erdungsleitung verbinden. Material und Durchmesser der Erdungsleitung sollten die entsprechenden Anforderungen der nationalen, regionalen und örtlichen Vorschriften, Gesetze und Normen erfüllen.

D. Zum Abschluss der Montage die Verbindungsschraube der Erdungsleitung festziehen.

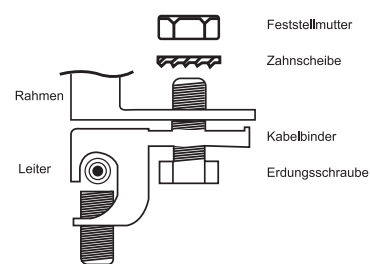


Abbildung 7: Installationsmethoden

## 3. Zusätzliche Erdungseinrichtung Dritter

JA Solar Module können mit anderen Erdungseinrichtungen geerdet werden, solange diese für eine Erdung von Modulen geeignet oder zertifiziert sind und deren Ausführung und Installation den Herstellervorgaben und gültigen Vorschriften entspricht.

## 8. Betrieb und Instandhaltung

Die Module müssen regelmäßig überprüft und gewartet werden, insbesondere im Garantiezeitraum. Der Eigentümer oder Betreiber der PV-Anlage ist dafür verantwortlich, dem Lieferanten bzw. Vertriebskontakt eventuell festgestellte Schäden binnen zwei Wochen zu melden.

### 1. Reinigung

Staubansammlungen auf Modulvorderseite (Glasseite) können die Ausgangsleistung verringern und langfristig sogar stellenweise zu Zellerwärmung (Hot-Spot-Effekten) führen. Industrieabwässer oder Vogelkot können zu ernststen Problemen führen, wobei das Ausmaß von Art, Größe und Lage der Verschattung durch den Fremdkörper abhängt. Normalerweise sind (geringe) Staubansammlungen in Bezug auf verminderte Sonneneinstrahlung technisch unbedenklich, da die Lichtintensität immer noch homogen und die Leistungsminderung zumeist nicht auffällig ist.

Im dauerhaften Betrieb können weitere Umgebungsfaktoren zu Verschattungssituationen und somit zu einer erheblichen Leistungsverringerung führen, indem ein Teil oder die gesamte Modulfläche verdeckt werden. Diese kann durch andere Module/Modulreihen, andere Anlagenkomponenten oder Objekte, Vogelkot, Laub, viel Staub/Staubverwehungen, Lehm/Erde oder Pflanzenwuchs etc. entstehen und die Ausgangsleistung erheblich verringern. JA Solar weist deshalb darauf hin, dass die Module in regelmäßigen Zeitabständen bezüglich Verschattung kontrolliert und Gegenstände oder Fremdkörper/Schmutz auf der Modulfläche oder in unmittelbarer Nähe entfernt werden sollten.

Die Art und Häufigkeit einer Reinigung hängt ebenfalls von der Art, der Häufigkeit und dem Grad der Verschmutzungen selbst ab. In vielen Fällen ist eine Reinigung der Modulvorderseite durch regelmäßigen Regen ausreichend, so dass eine zusätzliche Reinigung nicht notwendig ist. Es wird dennoch empfohlen, die Glasfläche mit einem nassen Schwamm oder einem weichen Tuch abzuwischen. Reinigen Sie das Glas nicht mit sauren oder alkalischen Reinigungsmitteln. Bitte verwenden Sie kein (konzentriertes) Lösungsmittel zur regelmäßigen Modulreinigung.

### 2. Sichtkontrolle der Module

Führen Sie eine Sichtkontrolle der Module durch, um festzustellen, ob Beschädigungen vorhanden sind. Die folgenden zwei Punkte sind dabei besonders zu beachten:

- Beschädigtes Glas.
- Korrosion entlang der Sammelschiene der Zellen. Korrosion entsteht durch Feuchtigkeit, die in die Module eindringt, wenn die versiegelten Oberflächenmaterialien bei der Installation oder beim Transport beschädigt wurden.
- Verbrennungsspuren auf der Rückseitenfolie infolge von Überhitzung (z.B. durch Hotspots)

## Kontrolle der Steckverbinder und Kabel

Es wird empfohlen, alle 6 Monate die folgenden vorbeugenden Maßnahmen zu treffen:

- A. Die Verriegelung der Steckverbinder mit dem Kabel überprüfen.
- B. Das Versiegelungsmaterial der Anschlussdose auf Risse und Sprünge kontrollieren.

## PRODUKTERGÄNZUNG

Das Installationshandbuch gilt für folgende Modultypen. Die Modultypen können auf Grund laufender Produktinnovationen, Forschung und Entwicklung unangekündigt geändert werden.

„XXX“ gibt die Leistungsspitze des Moduletiketts in 5er-Schritten an.

Modultyp	Leistungsspitze [W]	Abmessungen (L×W×H) [mm]	
		TUV	UL
JAM60S01-XXX/PR	305-325	1650×991×35	1650×991×35
JAM72S01-XXX/PR	365-385	1960×991×40	1960×991×40
JAP60S01-XXX/SC	265-285	1650×991×35	1650×991×35
JAP72S01-XXX/SC	320-340	1960×991×40	1960×991×40
JAM60S03-XXX/PR	315-335	1678×991×35	1678×991×35
JAM72S03-XXX/PR	370-390	2000×991×40	2000×991×40
JAP60S03-XXX/SC	270-290	1678×991×35	1678×991×35
JAP72S03-XXX/SC	325-345	2000×991×40	2000×991×40
JAM60S02-XXX/PR	305-330	1650×991×35	—
JAP60S02-XXX/SC	265-285	1650×991×35	—
JAM60S04-XXX/PR	290-315	1650×991×35	—
JAM60S05-XXX/PR	290-315	1650×991×40	—
JAM60S06-XXX/PR	285-305	1650×991×35	—
JAM60S07-XXX/PR	285-305	1650×991×40	—
JAM60S09-XXX/PR	310-330	1657×996×35	1666×1005×35
JAM72S09-XXX/PR	370-390	1979×996×40	1988×1005×40
JAP60S09-XXX/SC	270-290	1657×996×35	1666×1005×35
JAP72S09-XXX/SC	325-345	1979×996×40	1988×1005×40
JAM60S10-XXX/PR	325-340	1689×996×35	1698×1005×35
JAM72S10-XXX/PR	375-400	2015×996×40	2024×1005×40
JAP60S10-XXX/SC	275-295	1689×996×35	1698×1005×35
JAP72S10-XXX/SC	330-350	2015×996×40	2024×1005×40
JAM60S12-XXX/PR	310-330	1657×996×35	—
JAP60S12-XXX/SC	270-290	1657×996×35	—
JAM60S13-XXX/PR	310-330	1657×996×35	—
JAM60S14-XXX/PR	310-330	1657×996×40	—
JAM60S15-XXX/PR	310-330	1657×996×35	—
JAM60S16-XXX/PR	310-330	1657×996×40	—