



Solis Dreiphasenwechselrichter

(100-125 kW) **Installations- und Betriebshandbuch**

Ver 1.0

Ningbo Ginlong Technologies Co., Ltd.

No. 57 Jintong Road, Binhai Industrial Park, Xiangshan, Ningbo, Zhejiang,
315712, Volksrepublik China.

Tel: +86 (0)574 6578 1806

Fax: +86 (0)574 6578 1606

Email: info@ginlong.com

Web: www.ginlong.com

Bitte halten Sie sich bei Abweichungen in diesem Benutzerhandbuch an die tatsächlichen Produkte.

Wenn Sie Probleme mit dem Wechselrichter haben, ermitteln Sie bitte die Seriennummer des Wechselrichters und setzen Sie sich mit uns in Verbindung. Wir werden uns bemühen, Ihre Frage so schnell wie möglich zu beantworten.



Ginlong (Ningbo) Technologies Co., Ltd.

1. Einleitung	4	7.2.1 Bildschirm sperren	35
1.1 Produktbeschreibung	4	7.3 Einstellungen	35
1.2 Auspacken und Lagerung	5	7.3.1 Zeit einstellen	35
1.2.1 Lagerung	6	7.3.2 Adresse einstellen	35
2. Sicherheitshinweise	7	7.4 Erweiterte Informationen – Nur für Techniker	36
2.1 Sicherheitssymbole	7	7.4.1 Alarmmeldung	36
2.2 Allgemeine Sicherheitsvorschriften	7	7.4.2 Nachricht ausführen	36
2.3 Hinweis zur Verwendung	8	7.4.3 Version	37
2.4 Schutzschaltungen und Steuerungen	8	7.4.4 Tägliche Energie	37
3. Installation	9	7.4.5 Monatliche Energie	37
3.1 Umweltaspekte	9	7.4.6 Jährliche Energie	38
3.1.1 Wählen Sie einen Standort für den Wechselrichter	9	7.4.7 Tägliche Aufzeichnungen	38
3.1.2 Weitere Umweltaspekte	10	7.4.8 Kommunikationsdaten	38
3.2 Produkthandhabung -	11	7.4.9 Wärmemeldung	38
3.3 Wechselrichter montieren	12	7.5 Erweiterte Einstellungen – Nur für Techniker	39
3.3.1 Wandmontage	13	7.5.1 Standard auswählen	39
3.3.2 Gestellmontage	14	7.5.2 Netz EIN/AUS	40
3.4 Elektrische Anschlüsse	17	7.5.3 Energie zurücksetzen	40
3.4.1 Erdung	18	7.5.4 Passwort zurücksetzen	41
3.4.2 PV-Seite des Wechselrichters anschließen	20	7.5.5 Leistungsregelung	41
3.4.3 Netzseite des Wechselrichters anschließen	22	7.5.6 Energie eichen	41
4. Kommunikation & Überwachung	26	7.5.7 Spezielle Einstellungen	42
4.1 RS485- und PLC-Kommunikationsverbindung	26	7.5.8 STD-Moduseinstellungen	42
5. Inbetriebnahme	28	7.5.9 Einstellungen wiederherstellen	42
5.1 Auswahl des geeigneten Netzstandards	28	7.5.10 HMI-Update	43
5.1.1 Überprüfung des Netzstandards für das Installationsland	28	7.5.11 Externes EPM-Set	43
5.2 Ändern des Netzstandards	28	7.5.12 HMI neu starten	43
5.2.1 Vorgehensweise zum Festlegen des Netzstandards	28	7.5.13 Debug-Parameter	44
5.3 Festlegen eines benutzerdefinierten Netzstandards	29	7.5.14 Lüftertest	44
5.4 Vorprüfungen	30	7.5.15 DSP-Update	45
5.4.1 Gleichstromanschlüsse	30	7.5.16 Vergütungssatz	45
5.4.2 Wechselstromanschlüsse	30	7.5.17 I-V-Kurve	46
5.4.3 Gleichstrom-Konfiguration	30	8. Wartung	47
5.4.4 Wechselstromkonfiguration	31	8.1 Anti-PID-Funktion	47
6. Starten und Herunterfahren	32	8.2 Lüftenwartung	48
6.1 Anlassverfahren	32	9. Fehlerbehebung	49
6.2 Abschaltverfahren	32	10. Technische Daten	52
7. Normalbetrieb	33		
7.1 Hauptmenu	33		
7.2 Informationen	33		

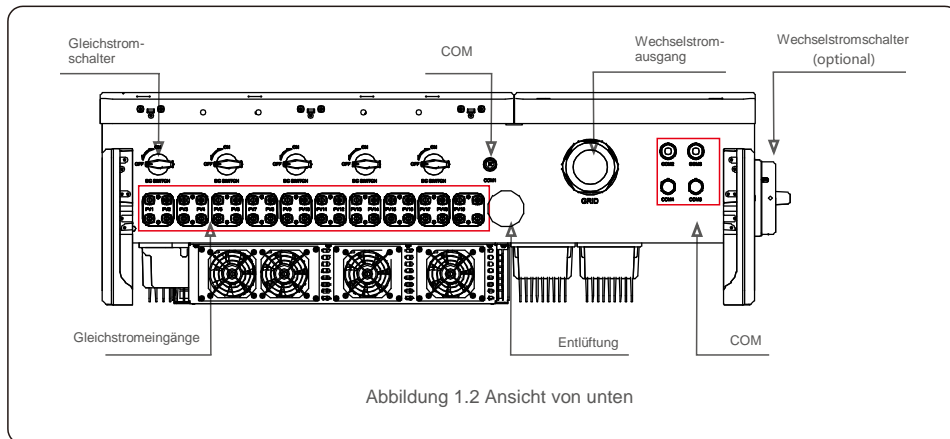
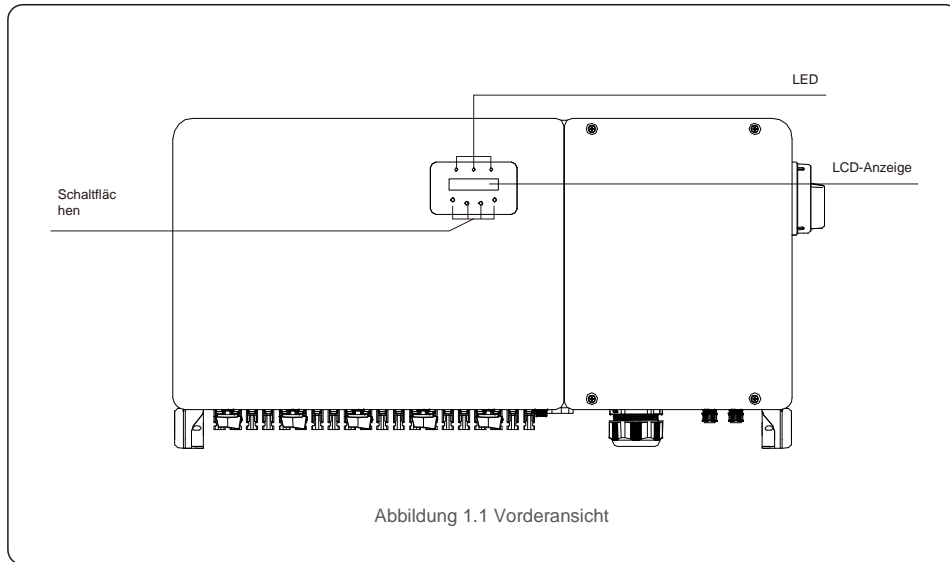
1. Einleitung

1.1 Produktbeschreibung

Solis Dreiphasenwechselrichter wandeln die Gleichstromleistung der Photovoltaik(PV)-Anlage in Wechselstrom(AC)-Leistung um, was sowohl lokale Lasten versorgen als auch in das Stromverteilungsnetz eingespeist werden kann.

Dieses Handbuch behandelt das unten aufgeführte Dreiphasen-Wechselrichtermodell:

Solis-100K-5G, Solis-110K-5G, Solis-125K-HV-5G

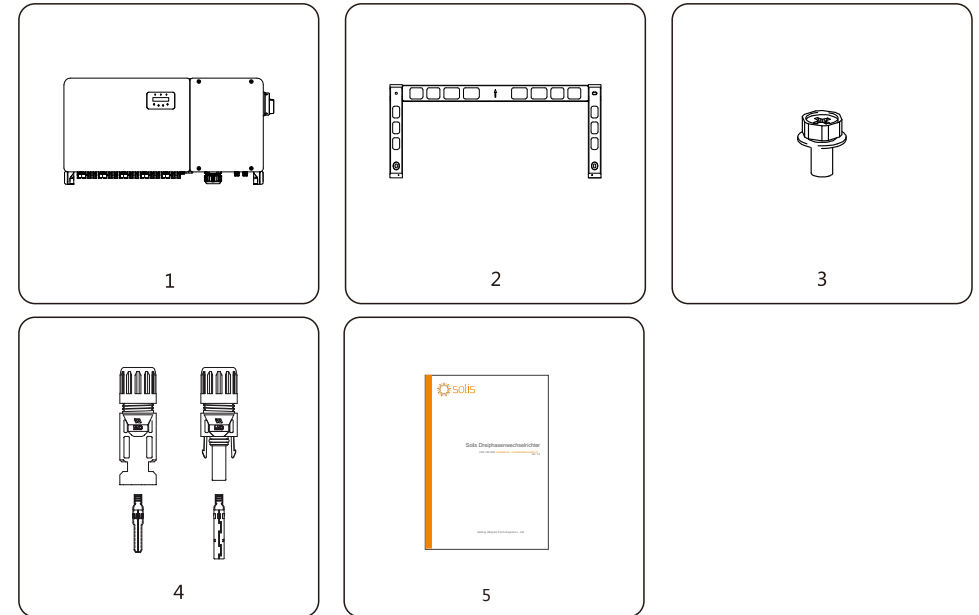


1. Einleitung

1.2 Auspacken und Lagerung

Der Wechselrichter wird mit sämtlichem Zubehör in einem Karton geliefert.

Vergewissern Sie sich beim Auspacken, dass alle unten aufgeführten Teile enthalten sind:



Teilenr.	Beschreibung	Nummer	Bemerkungen
1	Wechselrichter	1	
2	Montagehalterung	1	
3	Befestigungsschraube	2	Sechskantschraube M6 *12
4	Gleichstromanschluss	20	
5	Benutzerhandbuch	1	

Packliste des Wechselrichters

1. Einleitung

1.2.1 Lagerung

Wenn der Wechselrichter nicht sofort installiert wird, gelten folgende Lagerungs- und Umgebungsbedingungen:

- Verwenden Sie die Originalverpackung, um den Wechselrichter neu zu verpacken, und verschließen Sie ihn mit einem Klebeband mit dem Trockenmittel in der Verpackung.
- Lagern Sie den Wechselrichter an einem sauberen und trockenen Ort, frei von Staub und Schmutz. Die Lagertemperatur muss zwischen -40 und 7 °C liegen und die Luftfeuchtigkeit sollte zwischen 0 und 100 % liegen, nicht kondensierend.
- Stapeln Sie nicht mehr als zwei (2) Wechselrichter übereinander auf einer Palette. Stapeln Sie nicht mehr als 2 Paletten übereinander.
- Die Karton(s) von korrosiven Materialien fernhalten, um eine Beschädigung des Wechselrichtergehäuses zu vermeiden.
- Überprüfen Sie die Verpackung regelmäßig. Wenn die Verpackung beschädigt ist (nass, Schäden von Schädlingen usw.), verpacken Sie den Wechselrichter sofort neu.
- Lagern Sie Wechselrichter auf einer ebenen, harten Oberfläche – nicht geneigt oder verkehrt herum.
- Nach 100 Tagen Lagerung müssen Wechselrichter und Karton vor der Installation auf physische Schäden überprüft werden. Bei einer Lagerung von mehr als 1 Jahr muss der Wechselrichter vor der Verwendung von qualifiziertem Servicepersonal oder von einem Elektriker vollständig geprüft und getestet werden.
- Die Wiederinbetriebnahme nach langer Zeit der Nichtbenutzung erfordert eine Inspektion des Geräts und in einigen Fällen ist die Entfernung von Oxidation und Staub, die sich im Inneren des Geräts abgesetzt haben, erforderlich.



**NICHT MEHR ALS 2 ÜBEREINANDER
STAPELN**

Abbildung 1.3

2. Sicherheitshinweise

Bei unsachgemäßer Verwendung besteht die Gefahr eines Stromschlags oder von Verbrennungen. Dieses Produkthandbuch enthält wichtige Anweisungen, die bei der Installation und Wartung befolgt werden müssen. Bitte lesen Sie diese Anleitung vor Gebrauch sorgfältig durch und bewahren Sie sie an einem leicht auffindbaren Ort zum späteren Nachschlagen auf.

2.1 Sicherheitssymbole

In diesem Handbuch verwendete Sicherheitssymbole, die auf potenzielle Sicherheitsrisiken und wichtige Sicherheitshinweise hinweisen, sind wie folgt aufgeführt:



WARNUNG

Das Symbol weist auf wichtige Sicherheitshinweise hin, deren Nichtbeachtung zu schweren oder tödlichen Verletzungen führen kann.



HINWEIS

Das Symbol weist auf wichtige Sicherheitsanleitungen hin, deren Nichtbeachtung zu Schäden oder zur Zerstörung des Wechselrichters führen kann.



VORSICHT, STROMSCHLAGEFAHR

Das Symbol weist auf wichtige Sicherheitsanleitungen hin, deren Nichtbeachtung zu Stromschlägen führen kann.



VORSICHT, HEISSE OBERFLÄCHEN

Das Symbol weist auf Sicherheitsanleitungen, deren Nichtbeachtung zu Verbrennungen führen kann.

2.2 Allgemeine Sicherheitshinweise



WARNUNG

Schließen Sie den positiven (+) oder negativen (-) PV-Generator nicht an Masse an. Andernfalls kann der Wechselrichter ernsthaft beschädigt werden.



WARNUNG

Elektrische Installationen müssen in Übereinstimmung mit den örtlichen und nationalen Sicherheitsnormen durchgeführt werden.



WARNUNG

Um die Brandgefahr zu verringern, sind Zweigstromkreis-Überstromschutzvorrichtungen (OCP) für Stromkreise erforderlich, die an den Wechselrichter angeschlossen sind.



VORSICHT

Die PV-Anlage (Solarmodule) liefert Gleichspannung, wenn sie Licht ausgesetzt ist.

2. Sicherheitsanweisungen

3. Installation



VORSICHT

Stromschlaggefahr durch in den Kondensatoren des Wechselrichters gespeicherte Energie. Entfernen Sie die Abdeckung erst fünf (5) Minuten nach dem Trennen aller Versorgungsquellen. Dies kann nur von einem Servicetechniker durchgeführt werden. Die Garantie kann erlöschen, wenn die Abdeckung unbefugt entfernt wird.



VORSICHT

Die Oberflächentemperatur des Wechselrichters kann bis zu 75 °C erreichen. Zur Vermeidung von Verbrennungsgefahr, dürfen Sie die Oberfläche nicht berühren, wenn der Wechselrichter in Betrieb ist. Der Wechselrichter muss außerhalb der Reichweite von Kindern installiert werden.



WARNUNG

Der Wechselrichter kann nur eine PV-Anlage als Gleichstromeingang akzeptieren. Die Verwendung einer anderen Art von Gleichstromquelle kann den Wechselrichter beschädigen.

2.3 Hinweis für die Verwendung

Der Wechselrichter wurde gemäß den geltenden Sicherheits- und Technik-Richtlinien gebaut. Verwenden Sie den Wechselrichter NUR in Installationen, die den folgenden Anforderungen entsprechen:

- 1). Der Wechselrichter muss fest installiert sein.
- 2). 3. Die elektrische Installation muss allen geltenden Vorschriften und Standards entsprechen.
- 3). Der Wechselrichter muss gemäß den Anweisungen in diesem Handbuch installiert werden.
- 4). Der Systemaufbau muss den Spezifikationen des Wechselrichters entsprechen.

Um den Wechselrichter in Betrieb zu nehmen, muss der Netzschalter (Wechselstrom) eingeschaltet sein, bevor der Gleichstromschalter eingeschaltet wird. Um den Wechselrichter zu stoppen, muss der Netzversorgungshauptschalter (Wechselstrom) ausgeschaltet sein, bevor der Gleichstromschalter ausgeschaltet wird.

2.4 Schutzschaltungen und Steuerungen

Zur Erfüllung der einschlägigen Vorschriften und Normen ist die Linie des Dreiphasenwechselrichters Solis mit Schutzschaltungen und Steuerungen ausgestattet.

Schutz bei Inselbildung

Inselbildung ist ein Zustand, in dem der Wechselrichter auch dann Strom erzeugt, wenn das Netz nicht vorhanden ist. Die Schaltung wurde zusammen mit der Firmware entwickelt, um durch Einstellen der Ausgangsfrequenz des Wechselrichters festzustellen, ob das Netz vorhanden ist. Im Falle eines 60-Hz-Resonanzsystems, bei dem der Wechselrichter teilweise vom Netz isoliert ist, kann die Programmierung des Wechselrichters erkennen, ob ein Resonanzzustand vorliegt oder ob das Netz tatsächlich vorhanden ist. Es kann auch zwischen parallel arbeitenden Wechselrichtern und dem Netz unterscheiden.

3.1 Umweltaspekte

3.1.1 Wählen Sie einen Standort für den Wechselrichter

Beachten Sie bei der Auswahl eines Standorts für den Wechselrichter Folgendes:



WARNUNG: Brandgefahr

- Trotz sorgfältiger Konstruktion können elektrische Geräte Brände verursachen.
- Installieren Sie den Wechselrichter nicht in Bereichen, die leicht entflammare Materialien oder Gase enthalten.
 - Installieren Sie den Wechselrichter nicht in explosionsgefährdeten Bereichen.

- Die Temperatur des Wärmeableiters des Wechselrichters kann 75 °C erreichen.
- Der Wechselrichter ist für einen Umgebungstemperaturbereich zwischen -25 und 60 °C ausgelegt.
- Wenn mehrere Wechselrichter vor Ort installiert werden, sollte ein Mindestabstand von 500 mm zwischen jedem Wechselrichter und allen anderen montierten Geräten eingehalten werden. Die Unterseite des Wechselrichters sollte sich mindestens 500 mm über der Erde oder dem Boden befinden (siehe Abbildung 3.1).
- Die LED-Statusanzeige und das LCD auf der Vorderseite des Wechselrichters dürfen nicht blockiert werden.
- Eine ausreichende Belüftung muss vorhanden sein, wenn der Wechselrichter auf engstem Raum installiert werden soll.

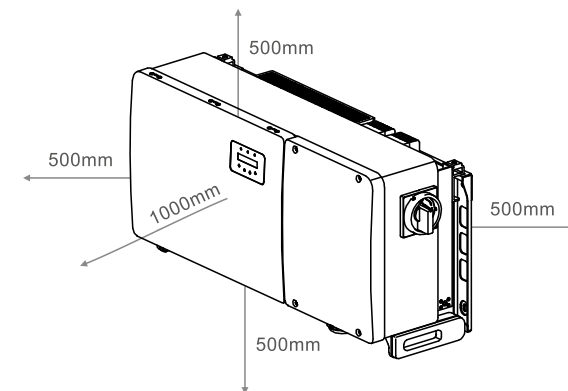
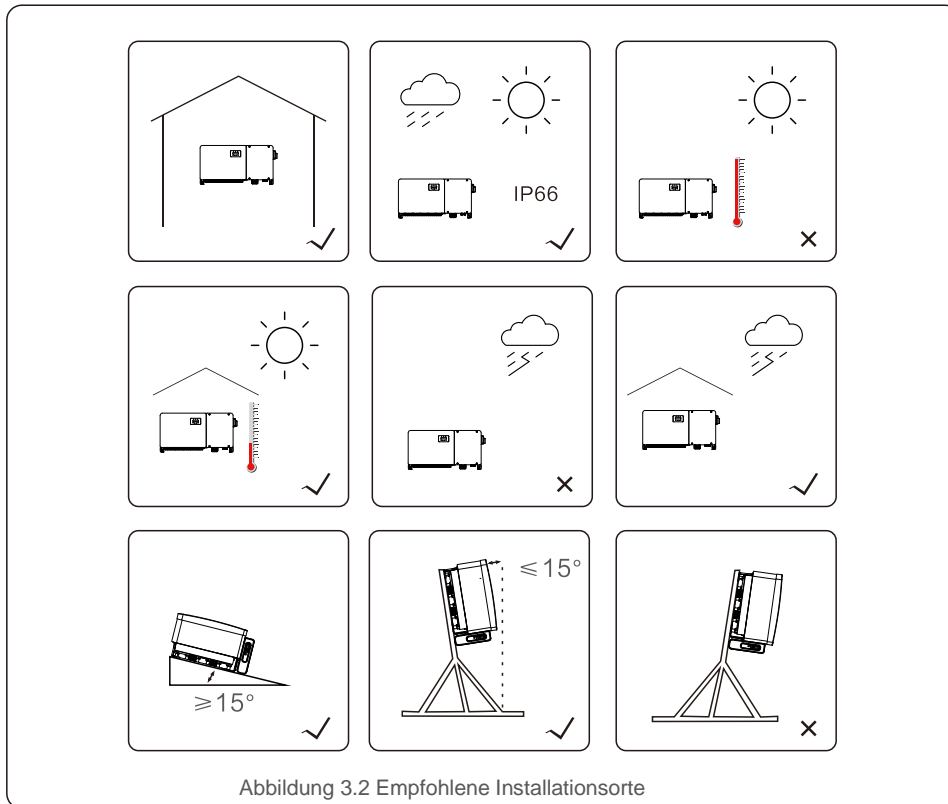


Abbildung 3.1 Erforderliche Abstände zwischen Wechselrichtern



HINWEIS Es darf nichts auf den Wechselrichter gelegt oder gegen diesen gelehrt werden.

3.1.1.1 Beispiele für korrekte und falsche Installationen



3.1.2 Weitere Umweltaspekte

3.1.2.1 Technische Daten konsultieren

Weitere Umgebungsbedingungen (Schutzart, Temperatur, Luftfeuchtigkeit, Höhe usw.) finden Sie im Abschnitt mit den technischen Daten (Abschnitt 9).

3.1.2.2 vertikale Wandinstallation

Dieses Modell des Solis-Wechselrichters sollte vertikal montiert werden (90 Grad oder rückwärts 15 Grad).

3.1.2.3 Vermeiden Sie direktes Sonnenlicht

Die Installation des Wechselrichters an einem Ort, der direktem Sonnenlicht ausgesetzt ist, sollte vermieden werden.

Direkte Sonneneinstrahlung kann Folgendes verursachen:

- Leistungsbegrenzung (mit einer daraus resultierenden verringerten Energieerzeugung durch die Anlage).
- Vorzeitiger Verschleiß der elektrischen / elektromechanischen Komponenten.
- Vorzeitiger Verschleiß der mechanischen Komponenten (Dichtungen) und der Benutzeroberfläche.

3.1.2.4 Luftzirkulation

Nicht in kleinen, geschlossenen Räumen installieren, in denen die Luft nicht frei zirkulieren kann. Stellen Sie immer sicher, dass der Luftstrom um den Wechselrichter nicht behindert wird, um eine Überhitzung zu vermeiden.

3.1.2.5 Brennbare Stoffe

Nicht in der Nähe von brennbaren Stoffen installieren. Halten Sie einen Mindestabstand von drei (3) Metern (10 Fuß) zu solchen Stoffen ein.

3.1.2.6 Wohnbereich

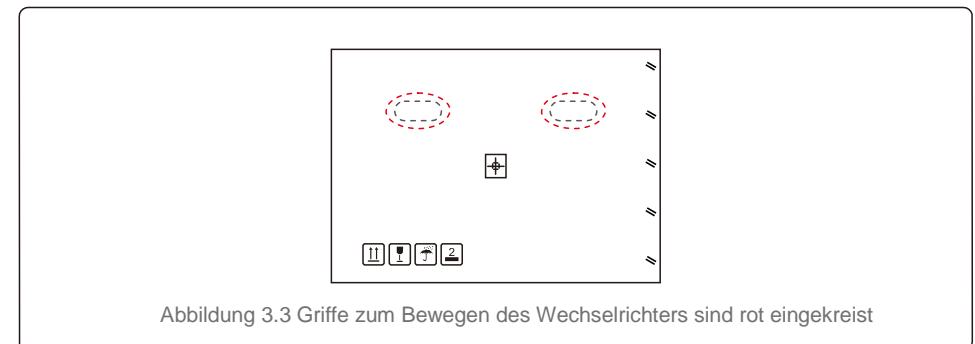
Installieren Sie das Gerät nicht in Wohnbereichen, in denen eine längere Anwesenheit von Menschen oder Tieren zu erwarten ist. Je nachdem, wo der Wechselrichter installiert ist (z. B. die Art der Oberfläche um den Wechselrichter, die allgemeinen Eigenschaften des Raums usw.) und die Qualität der Stromversorgung, kann der Schallpegel des Wechselrichters recht hoch sein.

3.2 Produkthandhabung

Bitte lesen Sie die nachstehenden Anweisungen zum Umgang mit dem Wechselrichter:

1. Die roten Kreise unten kennzeichnen Ausschnitte auf der Produktverpackung.

Drücken Sie die Ausschnitte ein, um Griffe zum Bewegen des Wechselrichters zu erhalten (siehe Abbildung 4.1).



2. Zum Entnehmen des Wechselrichters aus dem Versandkarton sind zwei Personen erforderlich. Entnehmen Sie den Wechselrichter an den im Wärmeableiter integrierten Griffen aus dem Karton (siehe Abbildung 3.4).

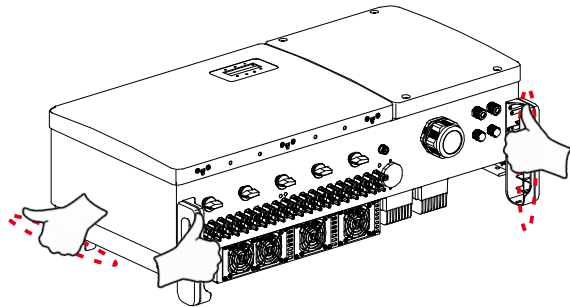


Abbildung 3.4 Wechselrichtergriffe



WARNUNG

Aufgrund des Gewichts des Wechselrichters können bei falschem Anheben und Montieren des Wechselrichters Quetschungen oder Knochenbrüche auftreten. Berücksichtigen Sie bei der Montage des Wechselrichters das Gewicht desselben. Verwenden Sie bei der Montage eine geeignete Hebertechnik.

3.3 Wechselrichter montieren

Der Wechselrichter kann an der Wand oder an einem Metallgestell der Anlage montiert werden. Die Befestigungslöcher sollten mit der Größe der Halterung oder den in Abbildung 3.5 gezeigten Abmessungen übereinstimmen.

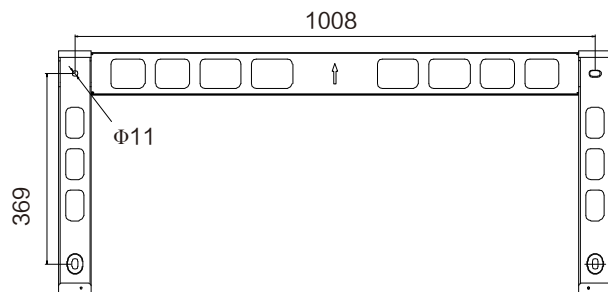


Abbildung 3.5 Wandmontage des Wechselrichters

Einheit: mm

3.3.1 Wandmontage

Siehe Abbildung 3.6 und Abbildung 3.7. Der Wechselrichter muss vertikal montiert werden. Die Schritte zum Montieren des Wechselrichters sind nachfolgend aufgeführt.

1. Siehe Abbildung 3.6, Löcher für Befestigungsschrauben auf der Grundlage des Lochdurchmessers der Halterung mit einem Präzisionsbohrer bohren, wobei der Bohrer senkrecht zur Wand gehalten wird.

Die maximale Tiefe beträgt 90 mm.

2. Stellen Sie sicher, dass die Halterung horizontal ist. Und dass die Befestigungslöcher (in Abbildung 3.6) korrekt markiert sind. Bohren Sie die Löcher gemäß den Markierungen in die Wand.
3. Verwenden Sie die geeigneten Befestigungsschrauben, um die Halterung an der Wand zu befestigen.

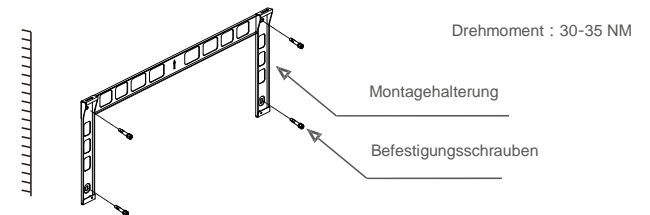


Abbildung 3.6 Wandmontage des Wechselrichters

4. Heben Sie den Wechselrichter an, hängen Sie ihn an die Halterung und schieben Sie ihn nach unten, um sicherzustellen, dass sie perfekt zusammenpassen.

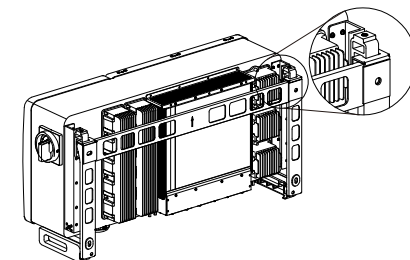


Abbildung 3.7 Wechselrichter installieren

5. Befestigen Sie den Wechselrichter mit Schrauben in der Verpackung an der Halterung.

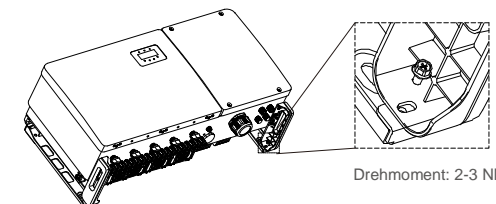


Abbildung 3.8 Wechselrichter befestigen

3. Installation

3. Installation

3.3.2 Gestellmontage

Die Schritte zur Montage am Gestell sind nachfolgend aufgeführt: 3. Montageplatte einbauen

1. Wählen Sie einen Standort für den Wechselrichter

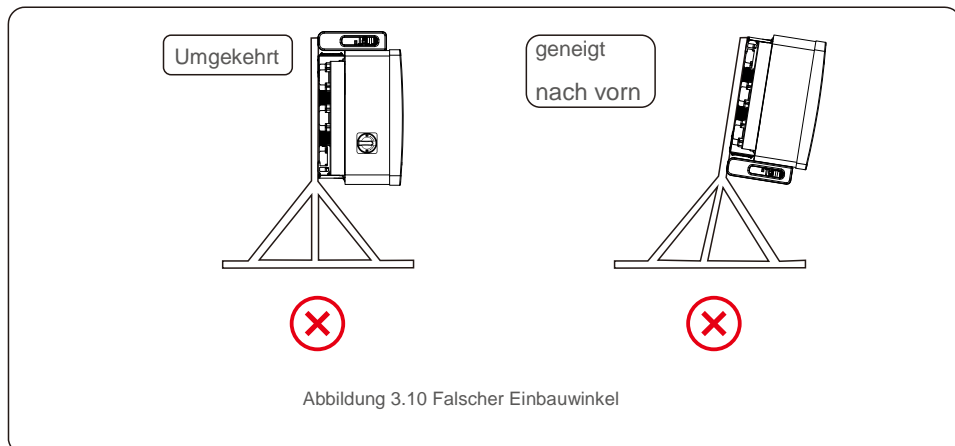
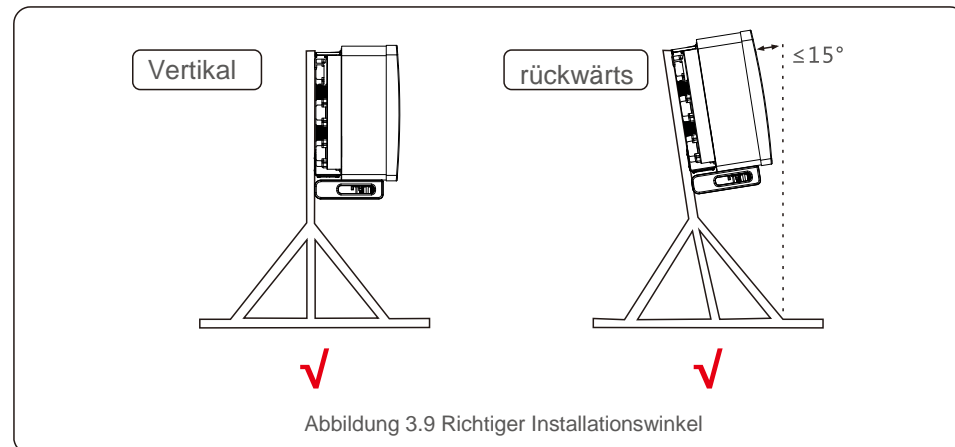
- Mit der Schutzart IP66 kann der Wechselrichter sowohl im Freien als auch im Innenbereich installiert werden. Wenn der Wechselrichter läuft, ist die Temperatur des Gehäuses und des Wärmeableiters höher.

Installieren Sie den Wechselrichter nicht an einem Ort, an dem Sie versehentlich berühren können.

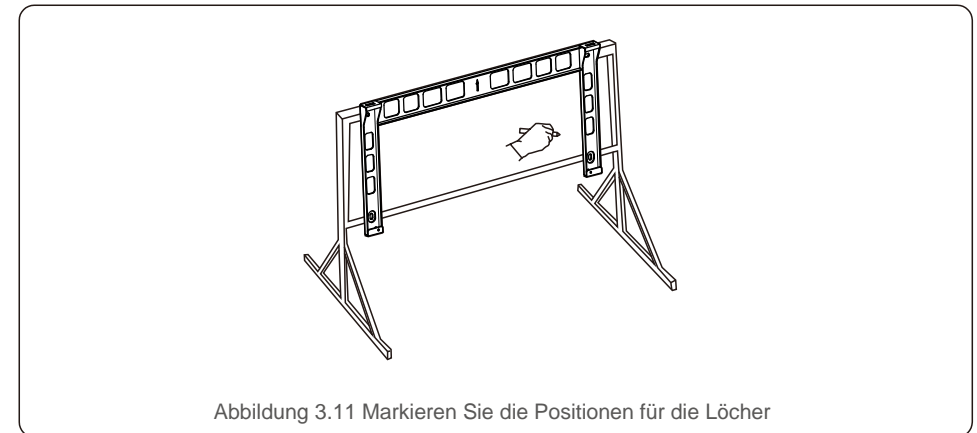
- Installieren Sie den Wechselrichter nicht an einem Ort, an dem brennbares oder explosives Material gelagert ist.

2. Einbauwinkel

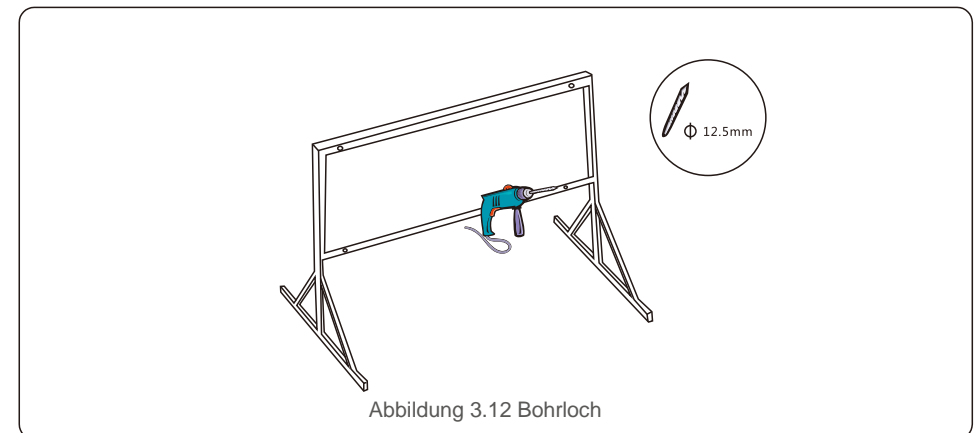
Bitte installieren Sie den Wechselrichter vertikal. Wenn der Wechselrichter nicht vertikal montiert werden kann, kann er von der Vertikalen um 15 Grad nach hinten gekippt werden.



- 1) Entnehmen Sie die Halterung und die Befestigungselemente aus der Verpackung. Markieren Sie die Position für die Löcher und bohren Sie sie entsprechend den Lochpositionen der Halterung.



- 2) Bohren Sie die markierten Löcher. Es wird empfohlen, zum Schutz vor Korrosion Korrosionsschutzfarbe auf die Löcher aufzutragen.



3. Installation

3) Richten Sie die Montageplatte an den Löchern aus. Führen Sie die Kombinationsschraube (M10X40) durch die Montageplatte in das Loch ein. Befestigen Sie die Halterung mit dem mitgelieferten Befestigungselement fest am Metallrahmen. Ziehen Sie die Mutter mit 36FT-LB (35 NM) an.

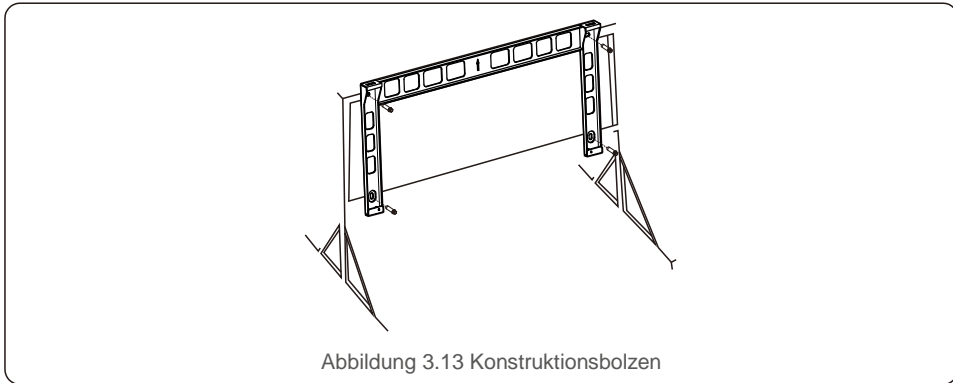


Abbildung 3.13 Konstruktionsbolzen

4) Heben Sie den Wechselrichter über die Halterung und schieben Sie ihn nach unten, um sicherzustellen, dass sie perfekt zusammenpassen.

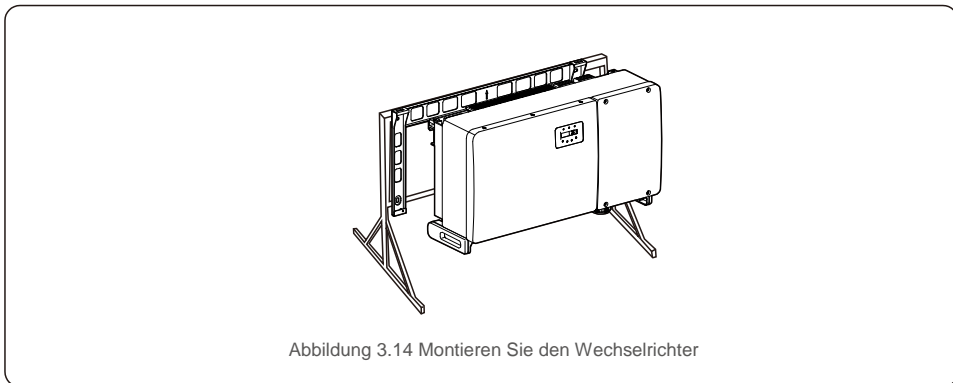


Abbildung 3.14 Montieren Sie den Wechselrichter

3. Installation

3.4 Elektrische Anschlüsse

Der Wechselrichteraufbau verwendet PV-Schnellanschlussklemmen. Die obere Abdeckung muss während des Gleichstromanschlusses nicht geöffnet werden. Die Beschriftungen an der Unterseite des Wechselrichters sind nachstehend in Tabelle 3.1 beschrieben. Alle elektrischen Anschlüsse entsprechen den örtlichen oder nationalen Standards.

Teile	Verbindung	Kabelgröße	Drehmoment
Gleichstromanschluss	PV-Stränge	4-6 mm ²	Entf.
Erdungsklemme	Wechselstrom- M	25-50 mm ²	10-12 N.m
Netzanschlussklemme	Netz	50-185 mm ²	10-20 N.m
RS-485-Schnittstelle	Kommunikationskabel	0,3-4 mm ²	0,6 N.m
RJ45-Schnittstelle	Kommunikationskabel	Netzwerkkabel	Entf.
COM-Schnittstelle	WLAN- / Handy-Stick	Entf.	Entf.
Überspannungsschutz-einrichtung	Entf.	Entf.	Entf.

Tabelle 5.1 Symbole für elektrische Anschlüsse

Der elektrische Anschluss des Wechselrichters muss den folgenden Schritten folgen:

1. Schalten Sie den Netzhauptschalter (AC) AUS.
2. Schalten Sie den Gleichstromisolator AUS.
3. Schließen Sie den Wechselrichter an das Netz an.
4. Bauen Sie das PV-Verbindungsteil zusammen und schließen Sie es an den Wechselrichter an.

3. Installation

3.4.1 Erdung

Um den Wechselrichter wirksam zu schützen, müssen zwei Erdungsmethoden durchgeführt werden. Schließen Sie das Wechselstrom-Erdungskabel an (siehe Abschnitt 3.4.3).

Schließen Sie die externe Erdungsklemme an.

Führen Sie die folgenden Schritte aus, um die Erdungsklemme am Wärmeableiter anzuschließen:

1) Bereiten Sie das Erdungskabel vor: Es wird empfohlen, das Kupferkabel für den Außenbereich zu verwenden. Das Erdungskabel sollte mindestens halb so groß sein wie die heißen Kabel.

2) OT-Klemmen vorbereiten: M10.



Wichtig:

Bei mehreren parallelen Wechselrichtern sollten alle an den gleichen Erdungspunkt angeschlossen werden, um die Möglichkeit eines Spannungspotentials zwischen den Erdungen der Wechselrichter auszuschließen.

3) Entfernen Sie die Isolierung des Erdungskabels auf eine geeignete Länge (siehe Abbildung 3.15).

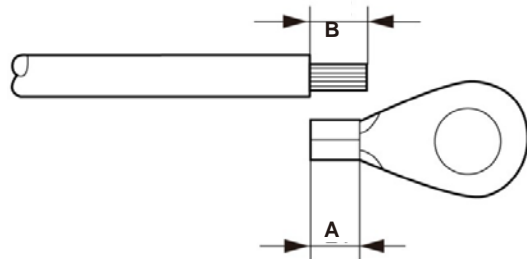


Abbildung 3.15 Geeignete Länge



Wichtig:

B (Abisolierlänge) ist 2 mm - 3 mm länger als A (Crimpbereich der OT-Kabelklemmen).

3. Installation

4) Führen Sie den abisolierten Draht in den Crimbereich der OT-Klemme ein und crimmen Sie die Klemme mit der Hydraulikklemmer auf den Draht (siehe Abbildung 3.16).

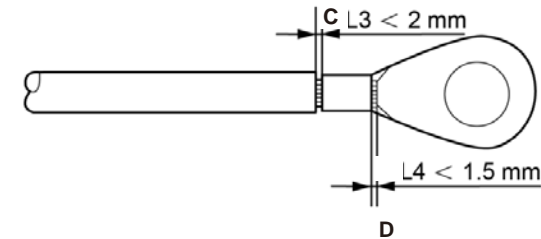


Abbildung 3.16 Draht abisolieren



Wichtig:

Überprüfen Sie nach dem Crimmen der Klemme mit dem Kabel die Verbindung, um sicherzustellen, dass die Klemme fest mit dem Kabel gecrimpt ist.

5) Entfernen Sie die Schraube vom Erdungspunkt des Wärmeableiters.

6) Schließen Sie das Erdungskabel an den Erdungspunkt des Kühlkörpers an und ziehen Sie die Erdungsschraube fest. Das Drehmoment beträgt 10-12 Nm (siehe Abbildung 5.10).

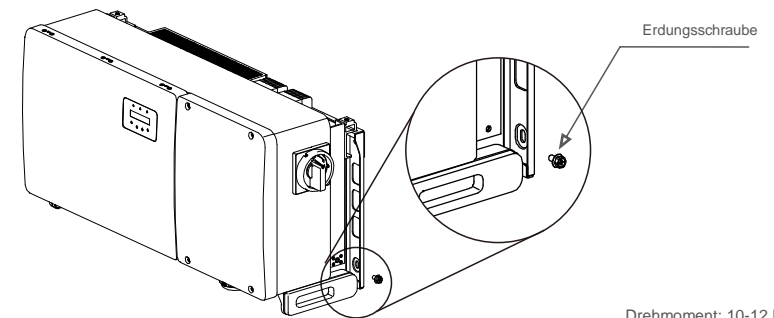


Abbildung 3.17 Festes Kabel




Wichtig:


Zur Verbesserung der Korrosionsbeständigkeit tragen Sie nach der Installation des Erdungskabels Silikon oder Farbe auf.


3. Installation

3. Installation

3.4.2 PV-Seite des Wechselrichters anschließen

WARNUNG
 Stellen Sie vor dem Anschließen des Wechselrichters sicher, dass die Leerlaufspannung der PV-Anlage innerhalb des Grenzwerts des Wechselrichters liegt. Andernfalls könnte der Wechselrichter beschädigt werden.

WARNUNG
 Schließen Sie das Plus- oder Minuskabel der PV-Anlage NICHT an die Masse an. Dies kann den Wechselrichter schwer beschädigen!

WARNUNG
 **STELLEN SIE SICHER**, dass die Polarität der Ausgangsleiter der PV-Anlage mit den Anschlussbezeichnungen DC- und DC + übereinstimmt, bevor Sie diese Leiter an die Anschlüsse des Wechselrichters anschließen.

In Tabelle 3.1 finden Sie die zulässige Kabelgröße für Gleichstromverbindungen. Der Draht darf nur aus Kupfer bestehen. Die Schritte zur Montage der Gleichstromsteckverbinder sind wie folgt aufgeführt:

1. Das Gleichstromkabel ca. 7 mm abisolieren. Die Steckerkappe des Steckers abmontieren.
2. Den Draht in die Mutter der Steckerkappe und den Kontaktstift einführen

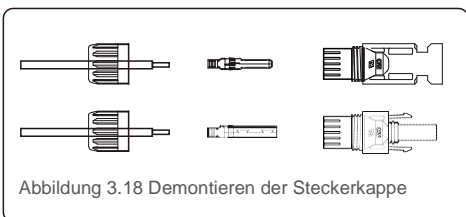


Abbildung 3.18 Demontieren der Steckerkappe

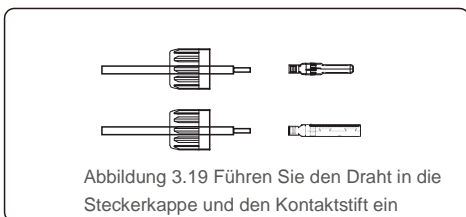


Abbildung 3.19 Führen Sie den Draht in die Steckerkappe und den Kontaktstift ein

3. Crimpen Sie den Kontaktstift mithilfe einer geeigneten Draht-Crimpzange mit dem Draht zusammen.
4. Stecken Sie den Metallstecker oben in den Steckverbinder und ziehen Sie die Mutter mit einem Drehmoment von 3-4 Nm fest.

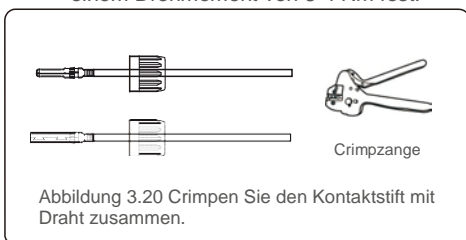


Abbildung 3.20 Crimpen Sie den Kontaktstift mit Draht zusammen.

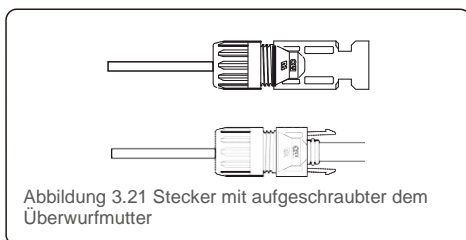


Abbildung 3.21 Stecker mit aufgeschraubter dem Überwurfmutter

5. Messen Sie die PV-Spannung des Gleichstrom-Eingangs mit einem Multimeter, überprüfen Sie die Polarität des Gleichstrom-Eingangskabels (siehe Abbildung 3.22) und vergewissern Sie sich, dass sich jede Strangspannung im Bereich des Wechselrichterbetriebs befindet. Verbinden Sie den Gleichstromstecker mit dem Wechselrichter. Achten Sie dabei auf das Einrastgeräusch, das auf eine erfolgreiche Verbindung hinweist. (siehe Abbildung 3.23)



Abbildung 3.22 Multimetermessung

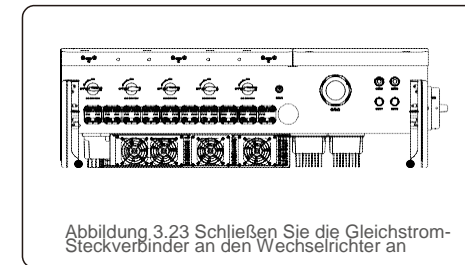



Abbildung 3.23 Schließen Sie die Gleichstrom-Steckverbinder an den Wechselrichter an

Kabeltyp	Querschnitt (mm ²)		Außendurchmesser des Kabels (mm)
	Bereich	Empfohlener Wert	
Branchenübliches PV-Kabel (Model: P V1-F)	4.0~6.0 (12~10AWG)	4.0 (12AWG)	5,5-9,0

Vorsicht:
 Wenn Gleichstrom-Eingänge versehentlich umgekehrt angeschlossen sind oder der Wechselrichter schadhaft ist oder nicht richtig funktioniert, darf der Gleichstrom-Schalter NICHT ausgeschaltet werden, da dies den Wechselrichter beschädigen und sogar zu einer Brandkatastrophe führen kann. Die richtige Vorgehensweise ist:
 *Verwenden Sie ein aufsteckbares Amperemeter, um den Gleichstrom-Strang zu messen.
 *Wenn die Stromstärke über 0,5 A liegt, warten Sie bitte, dass die Sonneneinstrahlung abnimmt und der Strom auf unter 0,5 A abfällt.
 *Erst wenn der Strom unter 0,5 A liegt, dürfen Sie die Gleichstrom-Schalter ausschalten und die PV-Stränge trennen.
 Bitte beachten Sie, dass Schäden aufgrund von falschen Vorgehensweisen nicht von der Gerätegarantie abgedeckt sind.

Anforderungen an die PV-Module pro MPPT-Eingang:

- Alle PV-Module müssen vom gleichen Typ und der gleichen Nennleistung sein.
- Alle PV-Module müssen identisch ausgerichtet und gekippt werden.
- Die Leerlaufspannung der PV-Anlage darf auch bei der kältesten erwarteten Temperatur niemals die maximale Eingangsspannung des Wechselrichters überschreiten. (Zu den Anforderungen an Eingangsstrom und -spannung siehe Abschnitt 9 „Technische Daten“.)
- Jeder an ein einzelnes MPPT angeschlossene Strang muss aus der gleichen Anzahl in Reihe geschalteter PV-Module bestehen.

3. Installation

3. Installation

3.4.2.1 Hochspannungs-Gefahrenhinweis für Gleichstromanschlüsse



VORSICHT
STROMSCHLAGEGEFAHR

Berühren Sie keinen unter Spannung stehenden Gleichstromleiter. Wenn PV-Module Licht ausgesetzt werden, liegen hohe Spannungen vor, die bei Berührung eines Gleichstromleiters durch einen Stromschlag tödlich sein können!

Schließen Sie die Gleichstromkabel vom PV-Modul nur wie in diesem Handbuch beschrieben an den Wechselrichter an.



VORSICHT
MÖGLICHE BESCHÄDIGUNG DES INVERTERS DURCH ÜBERSpannung

Die Gleichstrom-Eingangsspannung der PV-Module darf die maximale Nennleistung des Wechselrichters nicht überschreiten. (siehe Abschnitt 9 „Technische Daten“)

Überprüfen Sie die Polarität und die Leerlaufspannung der PV-Stränge, bevor Sie die Gleichstromkabel an den Wechselrichter anschließen.

Überprüfen Sie die richtige Länge und den richtigen Spannungsbereich, bevor Sie das Gleichstromkabel an den Wechselrichter anschließen.

3.4.3 Netzseite des Wechselrichters anschließen



WARNUNG
Zwischen Wechselrichter und Netz muss ein Überstromschutzgerät verwendet werden.

- 1). Verbinden Sie die drei (3) Wechselstromleiter mit den drei (3) Wechselstromklemmen, die mit „L1“, „L2“ und „L3“ gekennzeichnet sind. Schlagen Sie in den lokalen Code- und Spannungsabfalltabellen nach, um die geeignete Kabelgröße und -art zu bestimmen.
- 2). Verbinden Sie den Erdungsleiter mit der mit „PE“ gekennzeichneten Klemme (Protective Earth, die Erdungsklemme).

Überstromschutzgerät (OCP) für die Wechselstromseite

Zum Schutz der Wechselstromanschlussleitung des Wechselrichters empfehlen wir die Installation eines Geräts zum Schutz vor Überstrom und Leckverlust mit den folgenden in Tabelle 3.2 angegebenen Eigenschaften:



HINWEIS
Verwenden Sie einen (bimetallischen) AL-CU-Übertragungsanschluss oder ein Antioxidationsfett mit Aluminiumkabeln und -anschlüssen.

Wechselrichter	Bemessungsspannung (V)	Nennstärke Ausgangsstrom	Strom für Schutzgerät (A)
Solis-100K-5G	220 / 380, 230 / 400	152,0	150
Solis-110K-5G	220 / 380, 230 / 400	167,1	150
Solis-125K-HV-5G	480	150,4	150

Tabelle 4.3 Bemessung des Netz-OCP-Geräts

3.4.3.1 Anschließen des Wechselrichters an das Versorgungsnetz

Alle elektrischen Installationen müssen in Übereinstimmung mit den örtlichen Standards und dem National Electrical Code® ANSI / NFPA 70 oder dem Canadian Electrical Code® CSA C22.1 durchgeführt werden. Die Wechselstrom- und Gleichstromkreise sind vom Gehäuse getrennt. Wenn dies gemäß Abschnitt 250 des National Electrical Code®, ANSI / NFPA 70, erforderlich ist, ist der Monteur für die Erdung des Systems verantwortlich.

Die Netzspannung muss im zulässigen Bereich liegen. Der genaue Betriebsbereich des Wechselrichters ist in Abschnitt 9 „Technische Daten“ angegeben.

3.4.3.2 Verdrahtungsverfahren



VORSICHT
STROMSCHLAGEGEFAHR. Stellen Sie vor Beginn des Verdrahtungsvorgangs sicher, dass der dreipolige Leistungsschalter ausgeschaltet ist und nicht wieder angeschlossen werden kann.



HINWEIS
Wenn die Gehäuseöffnung vergrößert wird, können die elektronischen Komponenten des Wechselrichters durch Eindringen von Feuchtigkeit und Staub beschädigt oder zerstört werden.



VORSICHT
Brandgefahr, wenn zwei Leiter an eine Klemme angeschlossen sind. Wenn zwei Leiter an eine Klemme angeschlossen werden, kann ein Brand auftreten. SCHLIESSEN SIE NIEMALS MEHR ALS EINEN LEITER PRO KLEMME AN.



HINWEIS
Verwenden Sie die M10-Crimpklemmen, um die Wechselstromklemmen des Wechselrichters anzuschließen.

3. Installation

3. Installation

Technische Daten der Kabel		Kupferkabel
Transversale	Bereich	35-185
Querschnittsfläche (mm ²)	Empfohlen	70
Kabelaußendurchmesser (mm)	Bereich	36-42
	Empfohlen	45

1) Ende des Isoliermantels des Netzkabels auf ca. 300 mm abisolieren, dann das Ende jedes Kabels lösen.

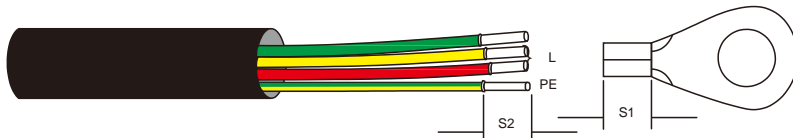


Abbildung 3.24 Wechselstromkabel abisolieren



HINWEIS

S2 (Länge Abisolierung) ist 2 bis 3 mm länger als S1. (Crimpbereich der OT-Kabelklemme)

2) Die Isolierung des Kabels hinter dem Kabelcrimbereich der OT-Klemme abziehen, dann mit einem hydraulisches Crimpwerkzeug die Klemme crimpsen. Der gecrimpte Teil des Anschlusses muss mit einem Schrumpfschlauch oder Isolierband isoliert werden.



HINWEIS:

Wenn Sie sich für ein Kabel aus Aluminiumlegierung entscheiden, müssen Sie einen Transferanschluss aus Kupfer und Aluminium verwenden, um einen direkten Kontakt zwischen Kupferstange und Kabel aus Aluminiumlegierung zu vermeiden. (Bitte wählen Sie einen Kupfer-Aluminium-Übertragungsanschluss entsprechend Ihrer Kabelspezifikation aus.)

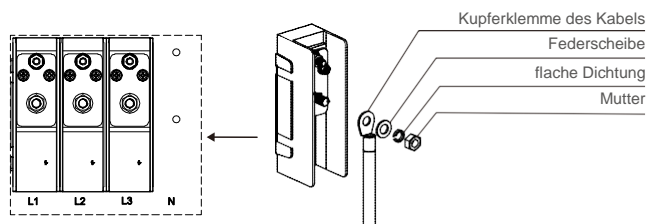


Abbildung 3.25 Kupfer-Aluminium-Übertragungsklemme

3) Lassen Sie den Wechselstrom-Schutzschalter nicht angeschlossen, um sicherzustellen, dass er nicht unerwartet schließt.

4) Entfernen Sie die 4 Schrauben an der Wechselrichter-Anschlussdose und entfernen Sie die Abdeckung der Anschlussdose.

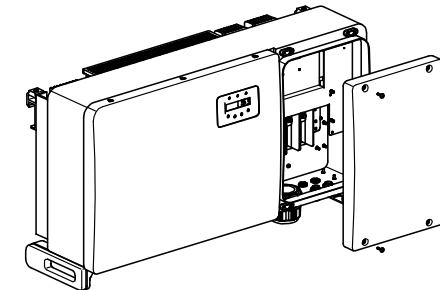


Abbildung 3.26 Abdeckung des Anschlusskastens abnehmen

5) Das Kabel durch Mutter, Mantel und Wechselstrom-Klemmenabdeckung führen. Kabel nacheinander mit einem Steckschlüssel an den Wechselstrom-Klemmenblock anschließen. Die Schrauben am Klemmenblock anziehen. Das Drehmoment beträgt 10-20 Nm.

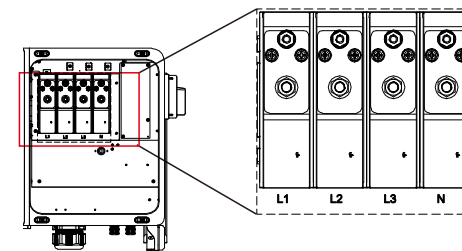


Abbildung 3.27 Verkabelung mit Neutralleiter (Solis- (100-110) K-5G)

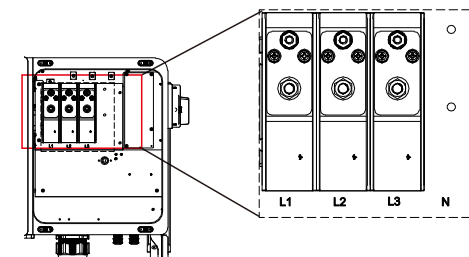


Abbildung 3.28 Verkabelung ohne Neutralleiter (Solis-125K-HV-5G)

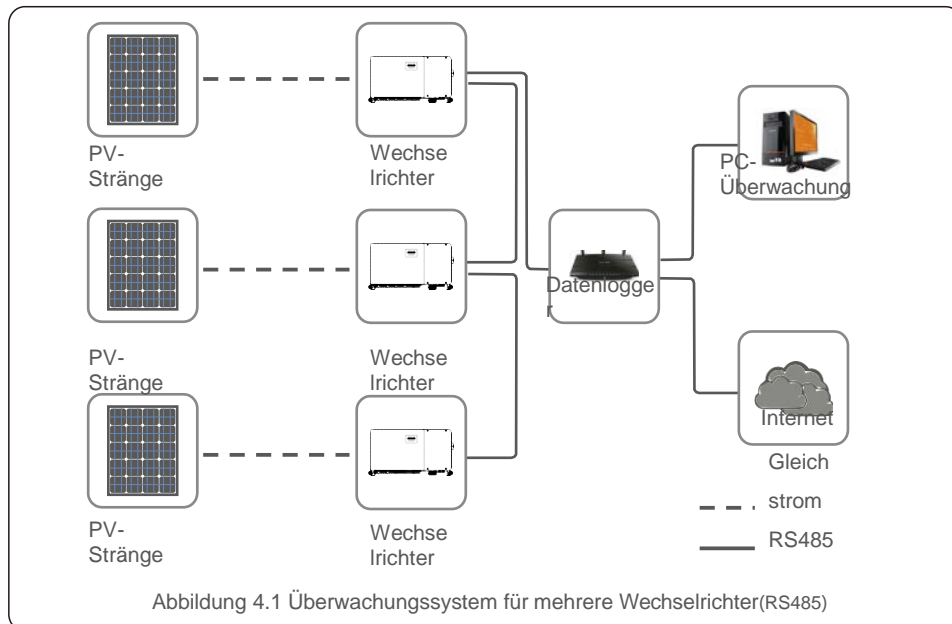
4. Inbetr.& Überwachung

4.1 RS485- und PLC-Kommunikationsverbindung

An den Wechselrichtern befinden sich 5 Kommunikationsanschlüsse. COM1 ist ein 4-poliger Anschluss für WLAN- / Mobilfunk-Datenlogger. COM2 und COM3 sind RS485-Verbindungen zwischen Wechselrichtern, und sowohl RJ45 als auch der Klemmenblock werden zur Verwendung bereitgestellt.

Überwachungssystem für mehrere Wechselrichter

Durch die RS-485-Daisy-Chain-Konfiguration können mehrere Wechselrichter überwacht werden.

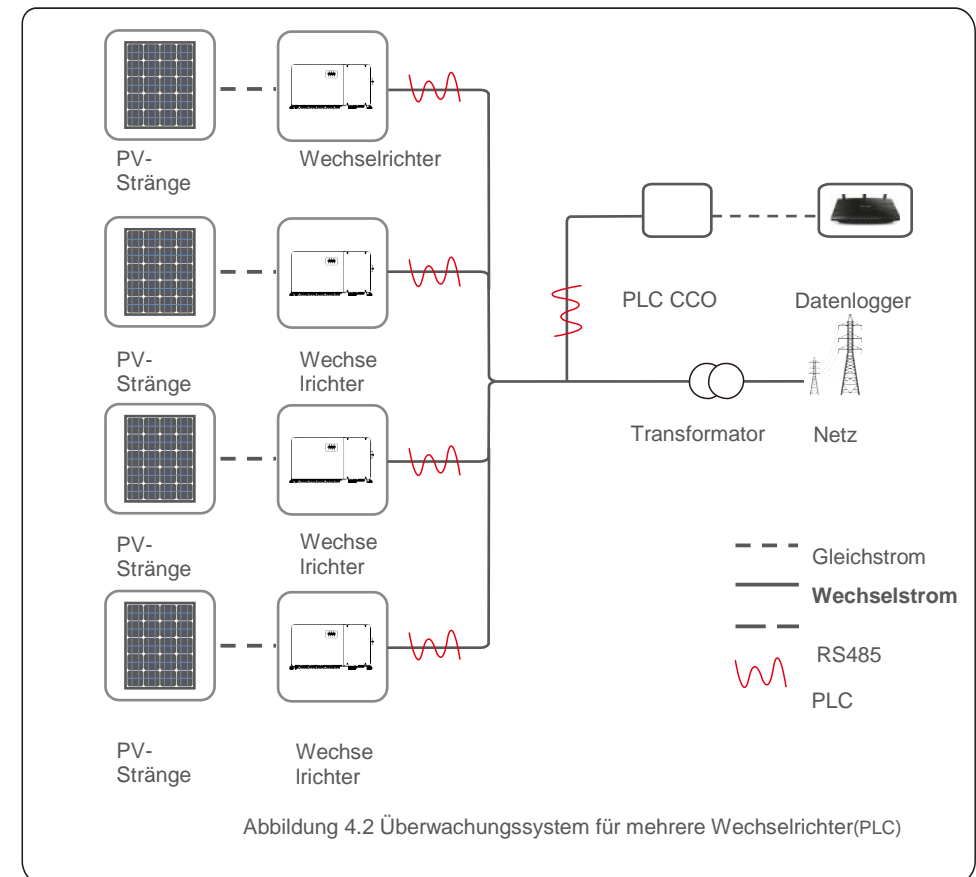


HINWEIS

Von den RS485- und PLC-Kommunikationsmethoden ist eine verfügbar.

4.Inbetr.& Überwachung

PLC ist für die Überwachung mehrerer Wechselrichter verfügbar.



5.1 Auswahl des geeigneten Netzstandards

5.1.1 Überprüfung des Netzstandards für das Installationsland

Solis-Wechselrichter werden weltweit eingesetzt und verfügen über voreingestellte Standards für den Betrieb auf jedem Netz. Obwohl der Netzstandard werkseitig festgelegt ist, muss er vor der Inbetriebnahme unbedingt für das Installationsland überprüft werden.

Das Menü zum Ändern des Netzstandards oder zum Erstellen eines benutzerdefinierten Standards ist wie in Abschnitt 6.7 und unten beschrieben zugänglich.



WARNUNG

Wird ein falscher Netzstandard eingestellt, kann dies zu fehlerhaftem Betrieb, Beschädigung oder Ausfall des Wechselrichters führen.

5.2 5.2 Ändern des Netzstandards

5.2.1 Vorgehensweise zum Einstellen des Netzstandards



HINWEIS

Dieser Vorgang ist Servicetechnikern vorbehalten. Der Wechselrichter wird vor dem Versand in Übereinstimmung mit dem lokalen Netzstandard angepasst. Es sollte also nicht erforderlich sein, den Standard festzulegen.



HINWEIS

Die Funktion „User-Def“ darf nur vom Servicetechniker verwendet werden. Das Ändern der Schutzstufe muss vom örtlichen Versorgungsunternehmen genehmigt werden.

- 1). Wählen Sie im Hauptbildschirm des Displays ENTER. Es gibt 4 Untermenüoptionen. Verwenden Sie die Aufwärts- / Abwärtspfeile, um ERWEITERTE EINSTELLUNGEN hervorzuheben. Zum Auswählen Eingabetaste verwenden.



Information
Einstellungen

Abb. 5.1

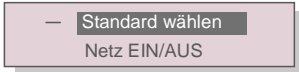
- 2). Der Bildschirm zeigt an, dass ein Passwort erforderlich ist. Das Standard-Passwort lautet „0010“. DOWN-Taste drücken, um den Cursor zu bewegen. UP-Taste drücken, um die markierte Ziffer zu ändern.



JA =<ENT> NEIN =<ESC>
Passwort: 0000

Abbildung 5.2

- 3). Die Tasten UP / DOWN verwenden, um die Option STANDARD AUSWÄHLEN zu markieren. Zum Auswählen Eingabetaste verwenden.



Standard wählen
Netz EIN/AUS

Abbildung 5.3

- 4). Wählen Sie den Netzstandard für das Installationsland.



JA =<ENT> NEIN =<ESC>
Standard: G99

Abbildung 5.4

Drücken Sie die Aufwärts- oder Abwärts-Taste, um den Standard auszuwählen. ENTER-Taste drücken, um die Einstellung bestätigen. ESC-Taste drücken, um Änderungen abzubrechen und zum vorherigen Menü zurückzukehren.

5.3 Festlegen eines benutzerdefinierten Netzstandards



WARNUNG

- Wird ein falscher Netzstandard eingestellt, kann dies zu fehlerhaftem Betrieb, Beschädigung oder Ausfall des Wechselrichters führen.
- Nur zertifiziertes Personal sollte den Netzstandard festlegen.
- Stellen Sie nur die Netzkonfiguration ein, die von Ihrem Standort und den nationalen Netzstandards genehmigt wurde.

- 1). Bitte im Abschnitt 6.7 „Erweiterte Einstellungen“ nachlesen, wie man zum Erstellen einer benutzerdefinierten Netzkonfiguration für die Menüoption User-Def vorgeht.

5.4 Vorprüfungen



WARNUNG

Hochspannung.
Wechselstrom- und Gleichstrom-Messungen sollten nur von qualifiziertem Personal durchgeführt werden.

5.4.1 Gleichstromanschlüsse

Gleichstromanschlüsse überprüfen.

- 1). An jedem Gleichstromkabel leicht ziehen, um sicherzustellen, dass es vollständig im Terminal erfasst ist.
- 2). Sichtprüfung durchführen, ob vereinzelte Stränge vorliegen, die evtl. nicht im Terminal stecken.
- 3). Überprüfen, ob die Anschlusschrauben das richtige Drehmoment haben.

5.4.2 Wechselstromanschlüsse

Wechselstromanschlüsse überprüfen.

- 1). An jedem Wechselstromkabel leicht ziehen, um sicherzustellen, dass es vollständig im Terminal erfasst ist.
- 2). Sichtprüfung durchführen, ob vereinzelte Stränge vorliegen, die evtl. nicht im Terminal stecken.
- 3). Überprüfen, ob die Anschlusschrauben das richtige Drehmoment haben.

5.4.3 Gleichstrom-Konfiguration

Gleichstrom-Konfiguration überprüfen durch Aufzeichnen der Anzahl der Panels in einem Strang und der Strang-Spannung.

5.4.3.1 VOC und Polarität

VOC-Messung und Prüfung der Strang-Polarität. Sicherstellen, dass beide korrekt sind und VOC in der Spezifikation enthalten ist.



WARNUNG

Eingangsspannungen, die über dem vom Wechselrichter akzeptierten Maximalwert liegen (siehe „Technische Daten“ in Abschnitt 9), können den Wechselrichter beschädigen.
Obwohl Solis-Wechselrichter einen Verpolungsschutz bieten, kann eine langanhaltende Verbindung in verkehrter Polarität diese Schutzschaltungen und/oder den Wechselrichter beschädigen.

5.4.3.2 Erdschluss

Messen Sie die Ableitung zur Erde, um einen Gleichstrom-Erdschluss festzustellen.

5.4.3.2.1 Erdschlusserkennung

Solis-Wechselrichter sind transformatorlos und haben keine Anlagen-Verbindung zur Erde.

Jede Messung einer festen Spannung zwischen Masse und der positiven oder negativen Kabelverdrahtung weist auf einen Erdschluss hin und muss vor dem Bestromen des Wechselrichters korrigiert werden. Andernfalls kann der Wechselrichter beschädigt werden.

5.4.4 Wechselstromkonfiguration

Wechselstromkonfiguration überprüfen

5.4.4.1 VAC und Frequenz messen

VAC messen und sicherstellen, dass die Spannung den lokalen Netzstandards entspricht.

- 1). Messen Sie jede Phase gegen Masse (L-G).
- 2). Messen Sie die Phasen zu den anderen Phasen paarweise (L-L). PH A zu PH B, PH B zu PH C und PH C zu PH A.
- 3). Wenn das Messgerät ausgestattet ist, messen Sie die Frequenz jeder Phase gegen Masse.
- 4). Sicherstellen, dass jede Messung den lokalen Netzstandards und den Wechselrichterspezifikationen entspricht, wie in Abschnitt 9 „Technische Daten“ angegeben.

5.4.4.2 Prüfung der Phasenrichtung

Eine Prüfung der Phasenrichtung wird empfohlen, um sicherzustellen, dass die Phasen in der richtigen Reihenfolge angeschlossen wurden. Solis-Wechselrichter benötigen keine spezielle Verbindung Phasenrichtung. Das lokale Dienstprogramm erfordert jedoch möglicherweise eine bestimmte Phasenrichtung oder eine Aufzeichnung der Phasenkonfiguration der Installation.

6. Start und Herunterfahren

6.1 Vorgang der Inbetriebnahme

Um den Wechselrichter in Betrieb zu nehmen, müssen die folgenden Schritte in der genauen Reihenfolge wie angegeben ausgeführt werden.

- 1). Sicherstellen, dass die Inbetriebnahmeprüfungen in Abschnitt 5 durchgeführt wurden.
- 2). Wechselstromschalter auf EIN stellen.
- 3). Gleichstromschalter auf EIN stellen. Wenn die Spannung der PV-Anlage (Gleichstrom) höher ist als die des Wechselrichters
Anlaufspannung schaltet sich der Wechselrichter ein. Die rote LED DC POWER und das LCD leuchten dauerhaft.
- 4). Solis-Wechselrichter werden von der Gleichstromseite gespeist. Wenn der Wechselrichter Gleichstrom erkennt, der sich innerhalb des Anlauf- und Betriebsbereichs befindet, schaltet der Wechselrichter ein. Nach dem Einschalten überprüft der Wechselrichter die internen Parameter, erfasst und überwacht die Wechselspannung, die Hertz-Frequenz und die Stabilität des Versorgungsnetzes. Während dieser Zeit blinkt die grüne BETRIEBS-LED und auf dem LCD-Bildschirm wird INITIALIZING angezeigt. Dies teilt dem Bediener mit, dass sich der Wechselrichter auf die Erzeugung von Wechselstrom vorbereitet.
- 5). Nach der lokal vorgeschriebenen Verzögerung (300 Sekunden für IEEE-1547-kompatible Wechselrichter) beginnt der Wechselrichter mit der Erzeugung von Wechselstrom. Die grüne BETRIEBS-LED leuchtet kontinuierlich und auf dem LCD-Bildschirm wird GENERATING angezeigt.



VORSICHT

Die Oberflächentemperatur des Wechselrichters kann bis zu 75 °C (167° F) erreichen. Zur Vermeidung von Verbrennungsgefahr darf die Oberfläche des eingeschalteten Wechselrichters nicht berührt werden. Außerdem muss der Wechselrichter außerhalb der Reichweite von Kindern installiert werden.

6.2 Abschaltverfahren

Um den Wechselrichter in abzuschalten, müssen die folgenden Schritte in der genauen Reihenfolge wie angegeben ausgeführt werden.

- 1). Wechselstromschalter AUS.
- 2). Ca. 30 Sekunden warten (während dieser Zeit leiten die Kondensatoren auf der Wechselstromseite Energie ab). Wenn die Wechselspannung des Wechselrichters über der Anlaufschwelle liegt, leuchtet die rote POWER-LED. Gleichstromschalter AUS.
- 3). Bestätigung alle LEDs sind AUS (bis eine (1) Minute).

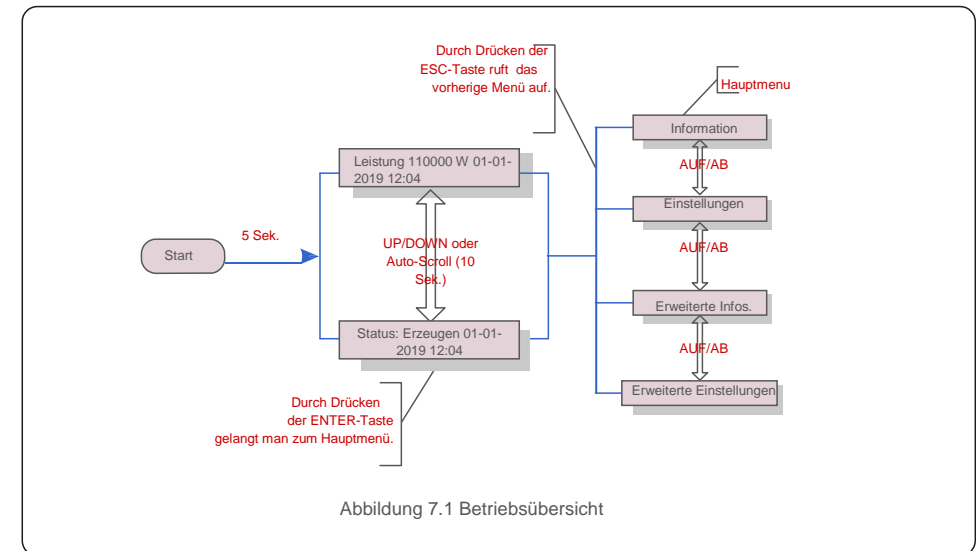


VORSICHT

Obwohl sich der Gleichstrom-Trennschalter des Wechselrichters in der Position OFF befindet und alle LEDs ausgeschaltet sind, muss der Bediener nach dem Trennen der Gleichstromquelle fünf (5) Minuten warten, bevor er den Wechselrichterschrank öffnet. Gleichstromseitige Kondensatoren können bis zu fünf (5) Minuten benötigen, um die gesamte gespeicherte Energie abzuleiten.

7. Normalbetrieb

Bei Normalbetrieb zeigt der LCD-Bildschirm alternativ die Wechselrichterleistung und den Betriebsstatus an (siehe Abbildung 6.1). Der Bildschirm kann manuell durch Drücken der AUF-/AB-Tasten gescrollt werden. Durch Drücken der ENTER-Taste gelangt man zum Hauptmenü.



7.1 Hauptmenü

Es gibt vier Untermenüs im Hauptmenü (siehe Abbildung 6.1):

1. Information
2. Einstellungen
3. Erweiterte Infos.
4. Erweiterte Einstellungen

7.2 Informationen

Das Hauptmenü des Dreiphasenwechselrichters von Solis bietet Zugriff auf Betriebsdaten und Informationen. Die Informationen werden angezeigt, wenn man im Menü „Informationen“ auswählt und dann nach oben oder unten scrollt.

Display	Dauer	Beschreibung
VPV_Gesamt: 1000,0 V IPV_Gesamt: + 99,0 A	10 Sek.	VPV_Gesamt: Zeigt die Gesamtspannung der Eingangsspannung an. IPV_Total:
V_A: 345,7 V I_A: 109,0 A	10 Sek.	V_Grid: Zeigt den Netz-Spannungswert an I_Grid: Zeigt den aktuellen Stromwert des
V_C: 345,0 V I_C: 109,8 A	10 Sek.	V_C: Zeigt den Netz-Spannungswert an I_C: Zeigt den aktuellen Stromwert
Status: Stromerzeugung: 1488 W	10 Sek.	Status: Zeigt den aktuellen Status des Wechselrichters an. Power: Zeigt den aktuellen
Rea_Power: 000Var App_Power: VA	10 Sek.	Rea_Power: Zeigt die Blindleistung des Wechselrichters an. App_Power: Zeigt die Scheinleistung des
Netzfrequenz F_Grid 50,06 Hz	10 Sek.	F_Grid: Zeigt den Frequenzwert des Netzes an.
Gesamtenergie 0258458 kWh	10 Sek.	Gesamtwert der erzeugten Energie.
Dieser Monat: 0123 kWh Letzter Monat: 0123 kWh	10 Sek.	Dieser Monat: Gesamtenergie, die in diesem Monat erzeugt wird. Letzter Monat: Gesamtenergie, die im
Heute: 15,1 kWh Gestern: 13,5 kWh	10 Sek.	Heute: Gesamtenergie, die heute erzeugt wird. Gestern: Gesamtenergie, die gestern erzeugt
Wechselrichter SN 0000000000000	10 Sek.	Seriennummer des Wechselrichters anzeigen.
Arbeitsmodus: Volt-Watt DRM-NR.: 08	10 Sek.	DRM-NR.: Zeigt die DRM-Nummer an.
I_DC01: + 05,0 A I_DC02: + 04,9 A I_DC20: + 05,2 A	10 Sek.	I_DC01: Zeigt den aktuellen Wert von Eingang 01 an. I_DC02: Zeigt den aktuellen Wert von Eingang 02 an. ...

Tabelle 7.1 Informationsliste

7.2.1 Bildschirm sperren

Durch Drücken der ESC-Taste kehrt man zum Hauptmenü zurück. Durch Drücken der ENTER-Taste wird der Bildschirm gesperrt (Abbildung 7.2 (a)) oder entsperrt (Abbildung 7.2 (b)).



Abbildung 7.2

7.3 Einstellungen

Die folgenden Untermenüs werden angezeigt, wenn das Menü Einstellungen ausgewählt ist:

1. Zeit einstellen
2. Adresse einstellen

7.3.1 Zeit einstellen

Diese Funktion ermöglicht die Einstellung von Uhrzeit und Datum. Wenn diese Funktion ausgewählt ist, zeigt das LCD einen Bildschirm an, wie in Abbildung 7.3 dargestellt.

01-01-2019 16:37

Abbildung 7.3

Drücken Sie die AUF-/AB-Tasten, um Zeit und Datum einzustellen. Durch drücken der ENTER-Taste wechselt man von einer Ziffer zur nächsten (von links nach rechts). ESC-Taste drücken, um die Einstellungen zu speichern und zum vorherigen Menü zurückzukehren.

7.3.2 Adresse einstellen

Diese Funktion wird zum Einstellen der Adresse verwendet, wenn mehrere Wechselrichter an drei Monitore angeschlossen sind. Die Nummer des Dreiphasenwechselrichters von Solis ist „01“.

JA =<ENT> NEIN =<ESC>
Adresse einstellen: 01

Abbildung 7.4 Adresse einstellen

AUF-/AB-Tasten drücken, um die Adresse einzustellen. ENTER-Taste drücken, um die Einstellungen zu speichern. ESC-Taste drücken, um Änderungen abzubrechen und zum vorherigen Menü zurückzukehren.

7. Normalbetrieb

7.4. Erweiterte Informationen – Nur für Techniker



HINWEIS:

Der Zugriff auf dieses Menü ist nur für voll qualifizierte und akkreditierte Techniker möglich. Menü „Erweiterte Infos.“ und „Erweiterte Einstellungen“ aufrufen (Passwort erforderlich).

„Erweiterte Informationen“ aus dem Hauptmenü wählen. Für den Bildschirm ist das folgende Passwort erforderlich:

JA =<ENT> NEIN =<ESC>
Passwort: 0000

Abbildung 7.5 Passwort eingeben

Nach Eingabe des richtigen Passworts wird im Hauptmenü ein Bildschirm angezeigt, wodurch man auf die folgenden Informationen zugreifen kann.

1. Alarmmeldung
2. Nachricht
3. Ausführen. Version
4. Tägliche Energie
5. Monatliche Energie
6. Jährliche Energie
7. Tägliche Aufzeichnungen
8. Kommunikationsdaten
9. Warnmeldung

Der Bildschirm kann manuell durch Drücken der AUF-/AB-Tasten gescrollt werden. Durch Drücken der ENTER-Taste gelangt man in ein Untermenü. Drücken Sie die ESC-Taste, um zum vorherigen Menü zurückzukehren.

7.4.1 Alarmmeldung

Das Display zeigt die 100 neuesten Alarmmeldungen an (siehe Abbildung 7.6). Die Bildschirme können auch manuell gescrollt werden, indem die UP- und DOWN-Tasten gedrückt werden. ESC-Taste drücken, um zum vorherigen Menü zurückzukehren.

Alm000: OV-G-V
T: 00- 00 00: 00 D: 0000

Abbildung 7.6 Alarmmeldung

7.4.2 Nachricht ausführen

Diese Funktion dient dazu, dass die Wartungsperson eine laufende Meldung wie Innentemperatur, Standard Nr. 1, 2 usw. erhält.

Die Bildschirme können auch manuell gescrollt werden, indem die AUF- und AB-Tasten gedrückt werden. Drücken Sie die AUF-/AB-Taste, um ein Datum von einem anderen zu verschieben.

7. Normalbetrieb

7.4.3 Version

Der Bildschirm zeigt die Modellversion des Wechselrichters. Auf dem Bildschirm wird die Softwareversion angezeigt, indem gleichzeitig AUF und AB gedrückt wird (siehe Abbildung 7.7).

Modell: 08
Softwareversion: D20001

Abbildung 7.7 Modellversion und Softwareversion

7.4.4 Tägliche Energie

Die Funktion dient zur Überprüfung der Energieerzeugung für den ausgewählten Tag.

JA=<ENT> NEIN=<ESC>
Wählen: 2019-01-01

Abbildung 7.8 Datum für die tägliche Energie auswählen

AB-Taste drücken, um den Cursor auf Tag, Monat und Jahr zu bewegen, und AUF-Taste drücken, um die Ziffer zu ändern. Enter drücken, nachdem das Datum festgelegt wurde.

2019-01-01: 051,3 kWh
2019-01-01: 061,5 kWh

Abbildung 7.9 Tägliche

Energie AUF-/AB-Taste drücken, um ein Datum von einem anderen zu

verschieben.

7.4.5 Monatliche Energie

Die Funktion dient zur Überprüfung der Energieerzeugung für den ausgewählten Monat.

JA = <ENT> NEIN = <ESC>
Wählen Sie: 2019-01

Abbildung 7.10 Monat für monatliche Energie auswählen

AB-Taste drücken, um den Cursor auf Tag und Monat zu bewegen, und AUF-Taste drücken, um die Ziffer zu ändern. Enter drücken, nachdem das Datum festgelegt wurde.

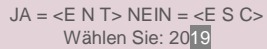
2019-01: 0510 kWh
2019-01: 0610 kWh

Abbildung 7.11 Monatsenergie

7. Normalbetrieb

7.4.6 Jährliche Energie

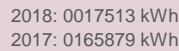
Die Funktion dient zur Überprüfung der Energieerzeugung für das ausgewählte Jahr.



JA = <ENT> NEIN = <ESC>
Wählen Sie: 2019

Abbildung 7.12 Wählen Sie das Jahr für die jährliche Energie

AB-Taste drücken, um den Cursor auf Tag und Jahr zu bewegen, und AUF-Taste drücken, um die Ziffer zu ändern. Enter drücken, nachdem das Datum festgelegt wurde.



2018: 0017513 kWh
2017: 0165879 kWh

Abbildung 7.13 Jährliche

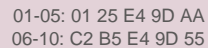
Energie AUF-/AB-Taste drücken, um ein Datum von einem anderen zu verschieben.

7.4.7 Tägliche Aufzeichnungen

Der Bildschirm zeigt den Verlauf der geänderten Einstellungen. Nur für Wartungspersonal.

7.4.8 Kommunikationsdaten

Der Bildschirm zeigt die internen Daten des Wechselrichters (siehe Abbildung 7.14), die nur für Servicetechniker bestimmt sind.




01-05: 01 25 E4 9D AA
06-10: C2 B5 E4 9D 55

Abbildung 7.14 Kommunikationsdaten

7.4.9 Warnmeldung

Das Display zeigt die 100 neuesten Warnmeldungen an (siehe Abbildung 7.15). Die Bildschirme können auch manuell gescrollt werden, indem die UP- und DOWN-Tasten gedrückt werden. ESC-Taste drücken, um zum vorherigen Menü zurückzukehren.



Msg000:
T: 00- 00 00: 00 D: 0000

Abbildung 7.15 Warnmeldung

7. Normalbetrieb

7.5 Erweiterte Einstellungen – Nur für Techniker



HINWEIS:

Der Zugriff auf dieses Menü ist nur für voll qualifizierte und akkreditierte Techniker möglich. Bitte 7.4 folgen, um ein Passwort einzugeben, um auf dieses Menü zuzugreifen.

Wählen Sie im Hauptmenü Erweiterte Einstellungen, um auf die folgenden Optionen zuzugreifen:

1. Standard wählen
2. Netz EIN/AUS
3. Energie zurücksetzen
4. Passwort zurücksetzen
5. Leistungskontrolle
6. Energie eichen
7. Spezielle Einstellungen
8. STD. Moduseinstellungen
9. Einstellungen wiederherstellen
10. HMI-Update
11. Externes EPM-Set
12. HMI neustarten
13. Debug-Parameter
14. DSP-Update
15. Vergütungssatz
16. I/V-Kurve

7.5.1 Standard auswählen

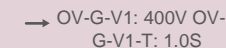
Mit dieser Funktion wird der Referenzstandard des Netzes ausgewählt (siehe Abbildung 7.16).



JA =<ENT> NEIN =<ESC>
Standard: G99

Abbildung 7.16

Durch Auswahl des Menüs „User-Def“ wird das folgende Untermenü aufgerufen (siehe Abbildung 7.17),



→ OV-G-V1: 400V OV-
G-V1-T: 1.0S

Abbildung 7.17

Unten finden Sie den Einstellbereich für „User-Def“. Mit dieser Funktion können die Grenzwerte manuell geändert werden. (Diese Spannungswerte sind die Phasenspannung)

7. Normalbetrieb

OV-G-V1: 300---480 V	OV-G-F1: 50,2-63 Hz
OV-G-V1-T: 0,01– 9S	OV-G-F1-T: 0,01–9S
OV-G-V2: 300–490 V	OV-G-F2: 51-63 Hz
OV-G-V2-T: 0,01–1S	OV-G-F2-T: 0,01–9S
UN-G-V1: 173–336 V	UN-G-F1: 47–59,5 Hz
UN-G-V1-T: 0,01–9S	UN-G-F1-T: 0,01–9S
UN-G-V2: 132–319 V	UN-G-F2: 47–59 Hz
UN-G-V2-T: 0,01–1S	UN-G-F2-T: 0,01–9S
Inbetriebnahme-T: 10-600S	Wiederherstellen-T: 10-600S

Tabelle 7.2 Einstellbereiche für User-Def (L-N)



HINWEIS

Der Anfangswert des User-Def-Standards dient nur als Referenz. Es stellt keinen korrekten Wert dar, der für die Verwendung geeignet ist.



HINWEIS

Für verschiedene Länder muss der Netzstandard entsprechend den lokalen Anforderungen unterschiedlich festgelegt werden. Im Zweifelsfall wenden Sie sich bitte an die Solis-Servicetechniker.

7.5.2 Netz EIN / AUS

Mit dieser Funktion wird die Stromerzeugung des Solis-Dreiphasenwechselrichters gestartet oder gestoppt (siehe Abbildung 7.18).

Netz EIN
Netz AUS

Abbildung 7.18 Stellen Sie Netz EIN/AUS

Die Bildschirme können auch manuell gescrollt werden, indem die AUF- und AB-Tasten gedrückt werden. Drücken Sie die ENTER-Taste, um die Einstellung auszuführen. ESC-Taste drücken, um zum vorherigen Menü zurückzukehren.

7.5.3 Energie zurücksetzen

Energie zurücksetzen kann den historischen Ertrag des Wechselrichters zurücksetzen



Diese beiden Funktionen können nur von Wartungspersonal ausgeführt werden. Die falsche Bedienung führt dazu, dass der Wechselrichter nicht ordnungsgemäß funktioniert.

7. Normalbetrieb

7.5.4 Passwort zurücksetzen

Mit dieser Funktion wird das neue Passwort für das Menü „Erweiterte Infos“ und „Erweiterte Informationen“ festgelegt. (siehe Abbildung 7.19).

JA =<ENT> NEIN =<ESC>
Passwort: 0000

Abbildung 7.19 Neues Passwort festlegen

Geben Sie das richtige Passwort ein, bevor Sie ein neues Passwort festlegen. AB-Taste drücken, um den Cursor zu bewegen. AUF-Taste drücken, um den Wert zu ändern. ENTER-Taste drücken, um die Einstellung auszuführen.

ESC-Taste drücken, um zum vorherigen Menü zurückzukehren.

7.5.5 Leistungskontrolle

Wirk- und Blindleistung können über die Leistungseinstellungstaste eingestellt werden.

Es gibt 5 Elemente für dieses Untermenü:

1. Ausgangsleistung einstellen
2. Blindleistung einstellen
3. Out_P Mit Wiederherstellung
4. Rea_P Mit Wiederherstellung
5. PF-Kurve wählen



Diese Funktion ist nur für Wartungspersonal verfügbar; falscher Betrieb verhindert, dass der Wechselrichter die maximale Leistung erreicht.

7.5.6 Energie eichen

Wartung oder Austausch kann die Gesamtenergie löschen oder einen anderen Wert verursachen. Mit dieser Funktion kann der Benutzer den Wert der Gesamtenergie auf den gleichen Wert wie zuvor ändern. Wenn die Überwachungswebsite verwendet wird, werden die Daten automatisch mit dieser Einstellung synchronisiert. (Siehe Abbildung 7.20).

JA =<ENT> NEIN =<ESC>
Energie: 0000000 kWh

Abbildung 7.20 Energie eichen

AB-Taste drücken, um den Cursor zu bewegen. AUF-Taste drücken, um den Wert zu ändern. ENTER-Taste drücken, um die Einstellung auszuführen. ESC-Taste drücken, um zum vorherigen Menü zurückzukehren.

7. Normalbetrieb

7.5.7 Spezielle Einstellungen



Diese Funktion ist nur für Wartungspersonal verfügbar; falscher Betrieb verhindert, dass der Wechselrichter die maximale Leistung erreicht.

7.5.8 STD-Moduseinstellungen

Auswahl von „STD-Modus. Einstellungen“ zeigt das unten gezeigte Untermenü an:

1. **Arbeitsmodus Einstellung**
2. **Leistungsratenbegrenzung**
3. **Frequenz verringern Einstellung**
4. **10 Minuten Spannungseinstellung**
5. **Energiepriorität**
6. **Anfängliche Einstellungen**
7. **Spannung PCC-Einstellung**



Diese Funktion ist nur für Wartungspersonal verfügbar; falscher Betrieb verhindert, dass der Wechselrichter die maximale Leistung erreicht.

7.5.9 Einstellungen wiederherstellen

Das Untermenü für die Grundeinstellung enthält 5 Elemente.

Die Wiederherstellungseinstellung kann alle Elemente in Spezielle Einstellungen 7.5.7 auf die Standardeinstellung setzen.

Der Bildschirm zeigt Folgendes:

Sind Sie sicher? JA =<ENT>
NEIN =<ESC>

Abbildung 7.21 Einstellungen wiederherstellen

Drücken Sie die Eingabetaste, um die Einstellung nach dem Ausschalten des Netzes zu speichern. Drücken Sie die ESC-Taste, um den vorherigen Mittelwert wiederzugeben.

7. Normalbetrieb



Dieser Abschnitt gilt nur für Wartungspersonal.

Wenn Sie „Updater“ auswählen, wird das unten gezeigte Untermenü angezeigt:

HMI-Strom Vers.: 02
JA = <ENT> NEIN = <ESC>

Abbildung 7.22

Der Updater dient zum Aktualisieren der LCD-Firmware. ENTER-Taste drücken, um den Vorgang zu starten. ESC-Taste drücken, um zum vorherigen Menü zurückzukehren.

7.5.11 Externes EPM-Set

Diese Funktion ist aktiviert, wenn das EPM extern ist.

JA =<ENT> NEIN =<ESC>
Ausfallsicher einstellen: EIN

Abbildung 7.23 Ausfallsicher einstellen EIN/AUS

7.5.12 HMI neustarten

Die Funktion dient zum Neustart des HMI.



Diese Funktion ist nur für Wartungspersonal verfügbar; falscher Betrieb verhindert, dass der Wechselrichter die maximale Leistung erreicht.

7. Normalbetrieb

7.5.13 Debug-Parameter



Dieser Abschnitt gilt nur für Wartungspersonal.

Debug-Parameter wie unten angezeigt:

```
→S16DAT1: +0000
S16DAT2: +0000
S16DAT3: +0000
S16DAT4: +0000
S16DAT5: +0000
S16DAT6: +0000
S16DAT7: +0000
S16DAT8: +0000
```

Abbildung 7.24

Drücken Sie die AUF-/AB-Tasten, um durch die Elemente zu scrollen. Drücken Sie zur Auswahl die ENTER-Taste. Drücken Sie die AB-Taste, um einen Bildlauf durchzuführen, und drücken Sie die AUF-Taste, um den Wert zu ändern.

Drücken Sie die ENTER-Taste, um die Einstellung auszuführen. Drücken Sie die ESC-Taste, um Änderungen abzubrechen und zum vorherigen Menü zurückzukehren.

7.5.14 LÜFTER-Test



Dieser Abschnitt gilt nur für Wartungspersonal.

Wenn Sie „Lüfter-Test“ auswählen, wird das unten gezeigte Untermenü angezeigt:

```
Sind Sie sicher? JA= <ENT>
NEIN= <ESC>
```

Abbildung 7.25

Der Lüfter-Test ist eine werkseitige Testfunktion. ENTER-Taste drücken, um den Test zu starten. ESC-Taste drücken, um zum vorherigen Menü zurückzukehren.

7. Normalbetrieb

7.5.15 DSP-Update

Die Funktion wird zum Aktualisieren des DSP verwendet.



Diese Funktion ist nur für Wartungspersonal verfügbar; falscher Betrieb verhindert, dass der Wechselrichter die maximale Leistung erreicht.

7.5.16 Vergütungssatz

Diese Funktion dient zum Eichen der Ausgangsenergie und -spannung des Wechselrichters. Dies hat keinen Einfluss auf die Energiezählung des Wechselrichters mit RGM.

Es sind zwei Abschnitte enthalten: Leistungsparameter und Spannungsparameter.

Der Bildschirm zeigt:

```
JA =<ENT> NEIN =<ESC>
Leistungs-Para: 1. 000
```

Abbildung 7.26 Leistungsratengrenze

Ab-Taste drücken, um den Cursor zu bewegen.

Aufwärts-Taste drücken, um die Ziffer zu ändern.

Bitte drücken Sie die Eingabetaste, um die Einstellung zu speichern, und die ESC-Taste, um zum vorherigen Menü zurückzukehren.

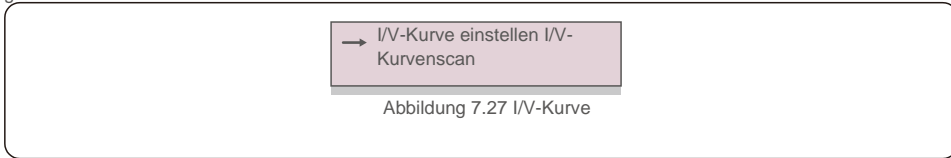


Diese Einstellung wird für Mitarbeiter des Netzbetreibers verwendet. Ändern Sie diese Einstellung nur, wenn Sie ausdrücklich dazu aufgefordert werden.

7. Normalbetrieb

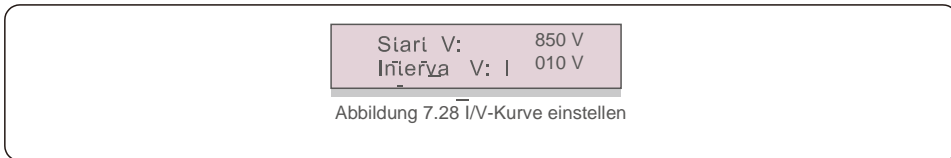
7.5.17 I/V-Kurve

Mit dieser Funktion werden die charakteristischen I/V-Kurven der einzelnen PV-Stränge gescannt.



7.5.17.1 I/V-Kurve einstellen

Diese Einstellung kann den Startpunkt der Scan-Spannung und das Spannungsintervall einstellen.



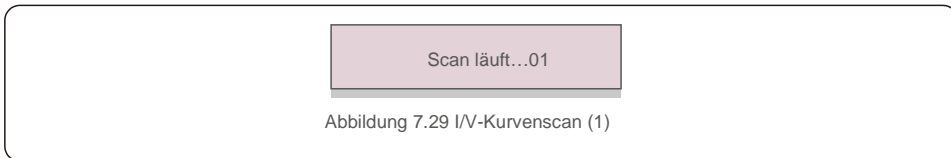
Start_V: Die Startspannung des I/V-Scans. (Einstellbar von 850 V-1000 V) Intervall_V:

Das Scan-Spannungsintervall. (Einstellbar von 001 V-100 V) Insgesamt können 60 Datenpunkte gescannt werden.

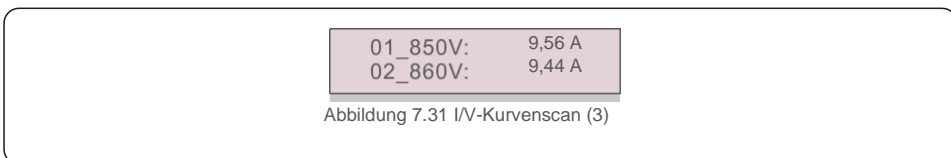
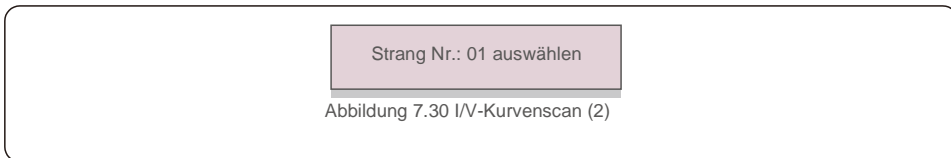
Der maximale Scanbereich liegt zwischen 850 und 1450 V.

7.5.17.2 I/V-Kurvenscan

„ENT“ drücken, um den I/V-Kurvenscan zu starten.




Nach Abschluss des Vorgangs wird auf dem Bildschirm „Scan OK“ angezeigt und dann ist der folgende Abschnitt aufzurufen.



8. Wartung

Der Solis-Dreiphasenwechselrichter erfordert keine regelmäßige Wartung. Die Reinigung des Staubs auf dem Wärmeableiter hilft dem Wechselrichter jedoch, die Wärme abzuführen und seine Lebensdauer zu erhöhen. Der Staub kann mit einer weichen Bürste entfernt werden.


VORSICHT:



Berühren Sie nicht die Oberfläche des Wechselrichters, wenn dieser in Betrieb ist. Einige Teile des Wechselrichters können heiß sein und Verbrennungen verursachen. Schalten Sie den Wechselrichter aus (siehe Abschnitt 6.2) und warten Sie eine Abkühlphase ab, bevor Sie Wartungs- oder Reinigungsarbeiten durchführen.

Die LCD- und LED-Statusanzeigen können mit einem feuchten Tuch gereinigt werden, wenn man sie wegen Schmutz nicht lesen kann.

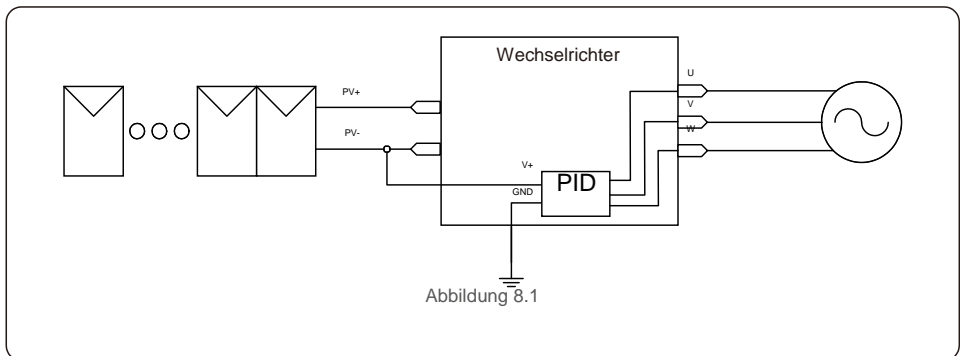
HINWEIS:



Verwenden Sie zum Reinigen des Wechselrichters niemals Lösungsmittel, Scheuermittel oder ätzende Materialien.

8.1 Anti-PID-Funktion


Dreiphasenwechselrichter von integrieren ein optionales Anti-PID-Modul und können den PID-Effekt nachts wiederherstellen, wodurch die PV-Anlage vor einer Funktionsminderung geschützt wird.



Das Anti-PID-Modul repariert nachts den PID-Effekt des PV-Modells. Während des Betriebs zeigt der LCD-Bildschirm des Wechselrichters Informationen zur „PID-Reparatur“ an und das rote Licht leuchtet. Die Anti-PID-Funktion ist immer eingeschaltet, wenn Wechselstrom angelegt wird.

Wenn Wartung erforderlich ist und der Wechselstromschalter ausgeschaltet wird, kann die Anti-PID-Funktion deaktiviert werden.

WARNUNG:



Die PID-Funktion ist automatisch. Wenn die Gleichstrom-Busspannung niedriger als 50 Vdc ist, beginnt das PID-Modul 450 Vdc zwischen PV- und Masse zu erzeugen. Keine Kontrolle oder Einstellungen erforderlich



HINWEIS:

Wenn Sie den Wechselrichter nachts warten müssen, schalten Sie zuerst den Netzschalter und dann den Gleichstromschalter aus und warten Sie 5 Minuten, bevor Sie andere Vorgänge ausführen.

8.2 Lüfterwartung

Wenn der Lüfter nicht richtig funktioniert, wird der Wechselrichter nicht effektiv gekühlt und dies kann seinen effektiven Betrieb beeinträchtigen.

Daher muss ein defekter Lüfter wie folgt gereinigt oder ausgetauscht werden:

1. Schalten Sie den Schalter „Netz EIN/AUS“ auf dem LCD des Wechselrichters aus.
2. Wechselstrom ausschalten.
3. Gleichstromschalter auf „AUS“ stellen.
4. Mindestens 15 Minuten warten.
5. Die 4 Schrauben an der Lüfterplatte entfernen und die Lüfterbaugruppe langsam herausziehen.

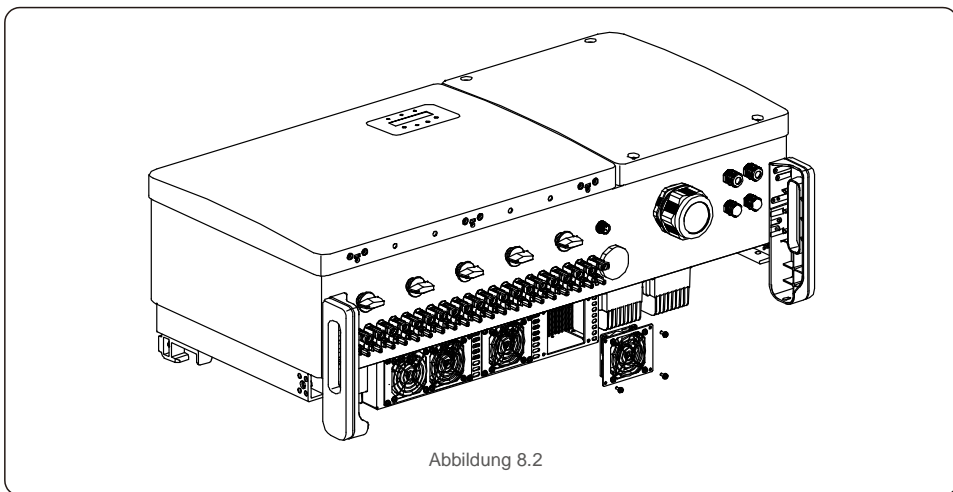


Abbildung 8.2

6. Trennen Sie den Lüfterstecker vorsichtig und nehmen Sie den Lüfter heraus.
7. Reinigen oder ersetzen Sie den Lüfter. Bauen Sie den Lüfter in das Gestell ein.
8. Schließen Sie das elektrische Kabel an und installieren Sie die Lüfterbaugruppe wieder. Wechselrichter neustarten.

Der Wechselrichter entspricht den wichtigsten internationalen netzgebundenen Standards sowie den Anforderungen an Sicherheit und elektromagnetische Verträglichkeit. Vor der Auslieferung an den Kunden wurde der Wechselrichter mehreren Tests unterzogen, um seinen optimalen Betrieb und seine Zuverlässigkeit sicherzustellen.

Im Fehlerfall zeigt der LCD-Bildschirm eine Alarmmeldung an. In diesem Fall speist der Wechselrichter möglicherweise nicht mehr in das Netz ein. Die Fehlerbeschreibungen und die entsprechenden Alarmmeldungen sind in Tabelle 9.1 aufgeführt:

Alarmmeldung	Fehlerbeschreibung	Lösung
Kein Strom	Wechselrichter kein Strom auf L C D	1. PV-Eingangsanschlüsse überprüfen 2. Gleichstrom-Eingangsspannung überprüfen (einphasig 120 V, dreiphasig >350 V) 3. Überprüfen, ob PV +/- umgekehrt ist
LCD zeigt ständig Initialisierung an	Kann nicht gestartet werden	1. Überprüfen, ob der Stecker auf der Hauptplatine oder der Stromversorgungsplatine fest sitzt. 2. Überprüfen Sie, ob der DSP-Anschluss an der Stromversorgungsplatine fest sitzt.
O V-G-V01/02/03/04	Über Netzspannung	1. Widerstand des Wechselstromkabels ist zu hoch. Ändern Sie das größere Netzkabel 2. Schutzzgrenze anpassen, wenn dies von der Stromgesellschaft zugelassen ist.
U N-G-V01/02	Unter Netzspannung	1. Benutzerdefinierte Funktion verwenden, um die Schutzzgrenze anzupassen, wenn dies von der Stromgesellschaft zugelassen ist.
O V-G-F01/02	Über Netzfrequenz	
U N-G-F01/02	Unter Netzfrequenz	
G-I M P	Hohe Netzimpedanz	
N O-G R I D	Keine Netzspannung	1. Anschlüsse und Netzschalter überprüfen. 2. Netzspannung innerhalb der Wechselrichterklammer überprüfen.
O V-D C01/02/03/04	Über Gleichstromspannung	1. Modulnummer in Serie reduzieren
O V-B U S	Über Gleichstrom-Bus-Spannung	1. Anschluss des Wechselrichterinduktors überprüfen 2. Treiberanbindung überprüfen
U N-B U S01/02	Unter Gleichstrom-Bus-Spannung	
G R I D-I N T F01/02	Netzstörung	1. Wechselrichter neustarten. 2. Stromversorgungsplatine wechseln
O V-G-I	Über Netzstrom	
I G B T-O V-I	Über IGBT-Strom	
D C-I N T F O V-D C	Gleichstrom-Eingangsüberstrom	1. Wechselrichter neustarten 2. Identifizieren und entfernen Sie den Strang zum Fehler MPPT 2. Stromversorgungsplatine wechseln
I G F O L-F	Verfolgung des Netzstroms schlägt fehl	1. Wechselrichter neustarten oder Monteur kontaktieren.
I G-A D	Probenahme des Netzstroms schlägt fehl	
O V-T E M	Übertemperatur	1. Belüftung des Wechselrichters überprüfen. 2. Prüfen, ob bei heißem Wetter die Sonne direkt auf den Wechselrichter scheint.

Alarmmeldung	Fehlerbeschreibung	Lösung
IN I-FA U LT	Initialisierungs-Systemfehler	1. Wechselrichter neustarten oder Monteur kontaktieren.
D S P-B-FA U LT	Gewöhnlicher Fehler zwischen Haupt- und Slave-DSP	
12Power-FA U LT	Fehler bei 12-V-Stromversorgung	
PV ISO-P R O 01/02	PV-Isolationsschutz	1. Alle Gleichstrom-Eingänge entfernen, die Wechselrichter nacheinander wieder anschließen und neustarten. 2. Identifizieren Sie, welcher Strang den Fehler verursacht.
ILeak-PRO 01/02/03/04	Schutz gegen Ableitstrom	1. Wechselstrom- und Gleichstrom-Verbindung prüfen 2. Kabelverbindung innen im Wechselrichter prüfen.
RelayChk-FAIL	Relaisprüfung fehlgeschlagen	1. Wechselrichter neustarten oder Monteur kontaktieren.
DCinj-FAULT	Hoher Gleichstrom-Einspritzstrom	
AFCI-Selbsterkennung (Modell mit AFCI-Modul)	Selbsterkennung des AFCI-Moduls fehlgeschlagen	1. Wechselrichter neustarten oder Techniker kontaktieren.
Lichtbogenschutz (Modell mit AFCI-Modul)	Lichtbogen im Gleichstromkreis erkennen	1. Wechselrichter-Verbindung prüfen, ob Lichtbogen vorhanden ist und Wechselrichter neu starten.
Reve-DC	Einer der Gleichstromstränge ist umgekehrt verbunden	1. Bitte überprüfen Sie die Polarität der PV-Stränge der Wechselrichter. Wenn es umgekehrt angeschlossen Stränge gibt, warten Sie auf die Nacht, wenn die Sonneneinstrahlung gering ist und der Strom des PV-Strangs unter 0,5 A fällt. Schalten Sie die beiden Gleichstromschalter aus und beheben Sie das Problem.
Bildschirm AUS bei angelegtem Gleichstrom	Wechselrichter intern beschädigt	1. Schalten Sie die Gleichstromschalter nicht aus, da dies den Wechselrichter beschädigen kann. 2. Bitte warten Sie, bis die Sonneneinstrahlung abnimmt, und bestätigen Sie mit einem aufsteckbaren Amperemeter, dass der Strangstrom weniger als 0,5 A beträgt, und schalten Sie dann die Gleichstromschalter aus. 3. Bitte beachten Sie, dass Schäden aufgrund von falschen Vorgehensweisen nicht von der Gerätegarantie abgedeckt sind.

Tabelle 9.1 Fehlermeldung und Beschreibung



HINWEIS

Wenn der Wechselrichter eine Alarmmeldung anzeigt, wie in Tabelle 8.1 aufgeführt, den Wechselrichter ausschalten (siehe Abschnitt 5.2, um den Wechselrichter stoppen) und 15 Minuten warten, dann neu starten (siehe Abschnitt 5.1, um den Wechselrichter zu starten). Wenn der Fehler weiterhin besteht, wenden Sie sich bitte an Ihren örtlichen Händler oder an das Servicecenter. Bitte halten Sie die folgenden Informationen bereit, bevor Sie sich an uns wenden.

1. Seriennummer des Solis-Dreiphasenwechselrichters;
2. Händler/Verkäufer des Solis-Dreiphasenwechselrichters (falls verfügbar);
3. Installationsdatum.
4. Beschreibung des Problems (d. h. die auf dem LCD angezeigte Alarmmeldung und der Status der LED-Statusanzeigelichter. Andere Messwerte aus dem Untermenü Informationen (siehe Abschnitt 6.2) sind ebenfalls hilfreich.);
5. Die PV-Anlagen-Konfiguration (z. B. Anzahl der Solarmodule, Kapazität der Solarmodule, Anzahl der Stränge usw.);
6. Ihre Kontaktdaten.

10. Technische Daten

Modell	Solis-100K-5G
Max. Gleichstrom-Eingangsspannung (Volt)	1100
Nenngleichspannung (Volt)	600
Anlaufspannung (Volt)	195
MPPT-Spannungsbereich (Volt)	180...1000
Max. Eingangsstrom (Ampere)	10*26
Maximaler Kurzschluss-Eingangsstrom (Ampere)	10*40
MPPT-Anzahl/max. Anzahl Eingangsstränge	10/20
Nennausgangsleistung (Watt)	100000
Max. Ausgangsleistung (Watt)	110000
Max. Scheinausgangsleistung (VA)	110000
Bemessungsnetzspannung (Volt)	3/N/PE, 220/380, 230/400
Nennstärke Ausgangsstrom (Ampere)	152,0
Max. Ausgangsstrom (Ampere)	167,1
Leistungsfaktor (bei Nennausgangsleistung)	0,8 führend – 0,8 nachlaufend
THDi (bei Nennausgangsleistung)	<3 %
Bemessungsnetzfrequenz (Hertz)	50/60
Maximale Effizienz	98,7 %
EU-Effizienz	98,3 %
Abmessungen (B*H*T)	1065*567*344,5 mm
Gewicht	84 kg
Topologie	Ohne Transformator
Eigenverbrauch (Nacht)	< 2 W (ohne Anti-PID)
Temperaturbereich der Betriebsumgebung	-25 °C. . .
Relative Luftfeuchtigkeit	0 – 100 %
Eindringenschutz	IP66
Kühlkonzept	Intelligente Lüfterkühlung
Maximale Betriebshöhe	4000 m
Netzanschluss-Standard	VDE-AR-N 4105, VDE V 0124, VDE V 0126-1-1, UTE C15-712-1, NRS 097-1-2, G98, G99, EN 50549-1/-2, RD 1699, UNE 206006, UNE 206007-1, IEC61727,DEWA
Sicherheits-/EMV-Standard	IEC 62109-1/-2, IEC62116 & EN 61000-6-2/-4
Gleichstromanschluss	MC4-Anschluss
Wechselstromanschluss	OT-Anschluss (max. 185 mm²)
Display	LCD, 2x20 Z
Kommunikationsverbindungen	RS485, Optional: WLAN, GPRS, PLC
Garantie	5 Jahre (Verlängerung auf 20 Jahre)

10. Technische Daten

Modell	Solis-110K-5G
Max. Gleichstrom-Eingangsspannung (Volt)	1100
Nenngleichspannung (Volt)	600
Anlaufspannung (Volt)	195
MPPT-Spannungsbereich (Volt)	180...1000
Max. Eingangsstrom (Ampere)	10*26
Maximaler Kurzschluss-Eingangsstrom (Ampere)	10*40
MPPT-Anzahl/max. Anzahl Eingangsstränge	10/20
Nennausgangsleistung (Watt)	110000
Max. Ausgangsleistung (Watt)	121000
Max. Scheinausgangsleistung (VA)	121000
Bemessungsnetzspannung (Volt)	3/N/PE, 220/380, 230/400
Nennstärke Ausgangsstrom (Ampere)	167,1
Max. Ausgangsstrom (Ampere)	183,8
Leistungsfaktor (bei Nennausgangsleistung)	0,8 führend – 0,8 nachlaufend
THDi (bei Nennausgangsleistung)	<3 %
Bemessungsnetzfrequenz (Hertz)	50/60
Maximale Effizienz	98,7 %
EU-Effizienz	98,3 %
Abmessungen (B*H*T)	1065*567*344,5 mm
Gewicht	84 kg
Topologie	Ohne
Eigenverbrauch (Nacht)	< 2 W (ohne Anti-PID)
Temperaturbereich der Betriebsumgebung	-25 °C. . .
Relative Luftfeuchtigkeit	0 – 100 %
Eindringenschutz	IP66
Kühlkonzept	Intelligente Lüfterkühlung
Maximale Betriebshöhe	4000 m
Netzanschluss-Standard	VDE-AR-N 4105, VDE V 0124, VDE V 0126-1-1, UTE C15-712-1, NRS 097-1-2, G98, G99, EN 50549-1/-2, RD 1699, UNE 206006, UNE 206007-1, IEC61727,DEWA
Sicherheits-/EMV-Standard	IEC 62109-1/-2, IEC62116 & EN 61000-6-2/-4
Gleichstromanschluss	MC4-Anschluss
Wechselstromanschluss	OT-Anschluss (max. 185 mm²)
Display	LCD, 2x20 Z
Kommunikationsverbindungen	RS485, Optional: WLAN, GPRS, PLC
Garantie	5 Jahre (Verlängerung auf 20 Jahre)

10. Technische Daten

Modell	Solis-125K-HV-5G
Max. Gleichstrom-Eingangsspannung (Volt)	1100
Nenngleichspannung (Volt)	720
Anlaufspannung (Volt)	195
MPPT-Spannungsbereich (Volt)	180...1000
Max. Eingangsstrom (Ampere)	10*26
Maximaler Kurzschluss-Eingangsstrom (Ampere)	10*40
MPPT-Anzahl/max. Anzahl Eingangsstränge	10/20
Nennausgangsleistung (Watt)	125000
Max. Ausgangsleistung (Watt)	137500*
Max. Scheinausgangsleistung (VA)	137500*
Bemessungsnetzspannung (Volt)	3/PE, 480
Nennstärke Ausgangsstrom (Ampere)	150,4
Max. Ausgangsstrom (Ampere)	165,4
Leistungsfaktor (bei Nennausgangsleistung)	0,8 führend – 0,8 nachlaufend
THDi (bei Nennausgangsleistung)	<3 %
Bemessungsnetzfrequenz (Hertz)	50/60
Maximale Effizienz	99,0 %
EU-Effizienz	98,5 %
Abmessungen (B*H*T)	1065*567*344,5 mm
Gewicht	84 kg
Topologie	Ohne Transformator
Eigenverbrauch (Nacht)	< 2 W (ohne Anti-PID)
Temperaturbereich der Betriebsumgebung	-25 °C. . .
Relative Luftfeuchtigkeit	0 – 100 %
Eindringschutz	IP66
Kühlkonzept	Intelligente Lüfterkühlung
Maximale Betriebshöhe	4000 m
Netzanschluss-Standard	VDE-AR-N 4105, VDE V 0124, VDE V 0126-1-1, UTE C15-712-1, NRS 097-1-2, G98, G99, EN 50549-1/-2, RD 1699, UNE 206006, UNE 206007-1, IEC61727, DEWA
Sicherheits-/EMV-Standard	IEC 62109-1/-2, IEC62116 & EN 61000-6-2/-4
Gleichstromanschluss	MC4-Anschluss
Wechselstromanschluss	OT-Anschluss (max. 185 mm²)
Display	LCD, 2x20 Z
Kommunikationsverbindungen	RS485, Optional: WLAN, GPRS, PLC
Garantie	5 Jahre (Verlängerung auf 20 Jahre)

*135000 für VDE-AR-N 4105