

Article Number

Baywa-HDC-02-02-TT-013-A002

Technical data

HISbox DC Combiner 1000V, 3 MPPT 2 Strings

SPD Type 1+2 - 1000 V DC
without Remote Signaling

Input :

2 x clamping points at spring-type terminals without ferrule max. 25mm² (+)
2 x clamping points at spring-type terminals without ferrule max. 25mm² (-)

Output :

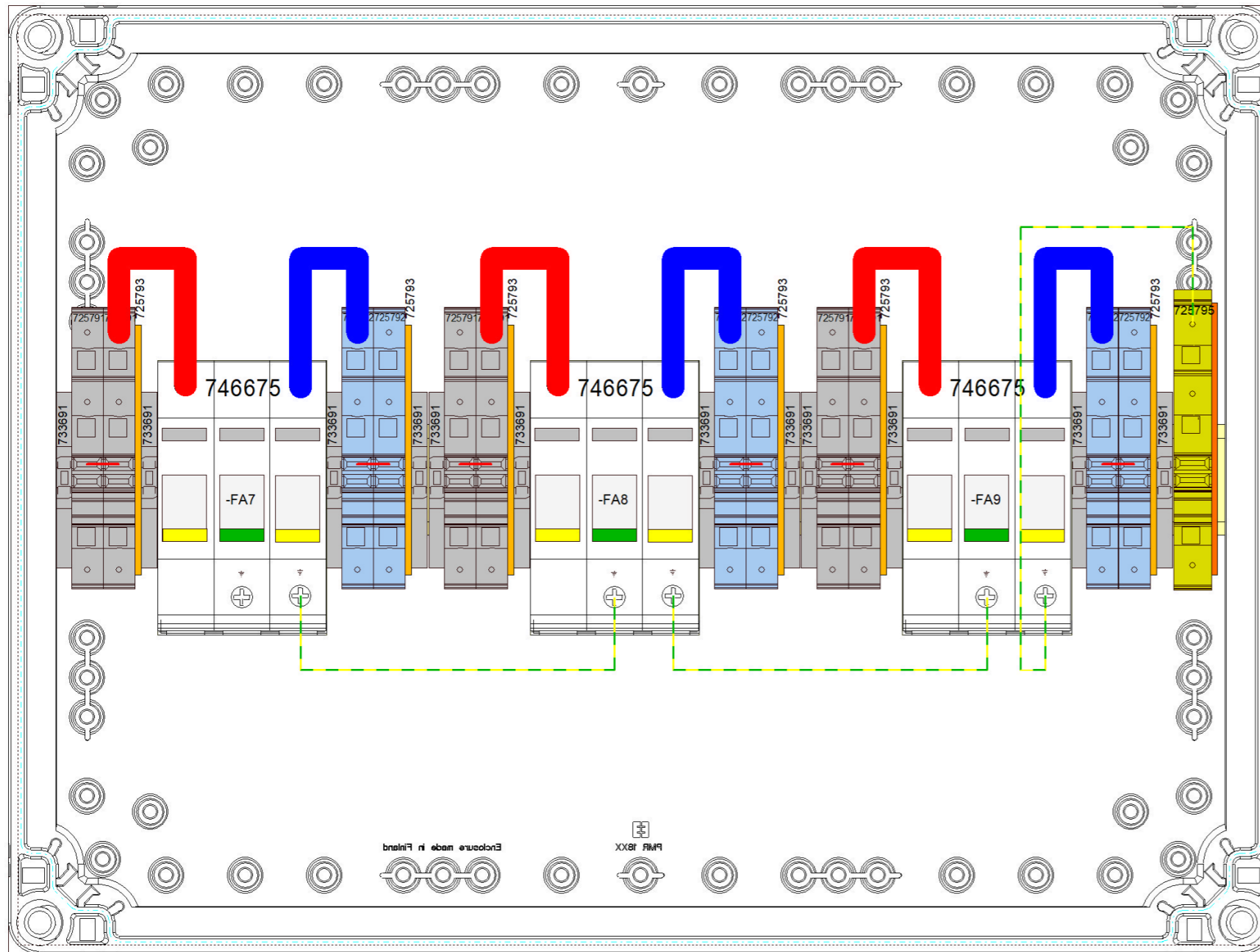
1 x clamping points at spring-type terminals without ferrule max. 25mm² (+)
1 x clamping points at spring-type terminals without ferrule max. 25mm² (-)
1 x clamping points at spring-type terminals without ferrule max. 16mm² (PE)

Enclosure:

Reinforced polycarbonate: H300xW400xD132mm,
Brackets included (stainless steel), Venting valve included

Cable glands mounted - clamping range:

18 x Multiple Sealing (Ø 5-7 mm) Input/Output
01 x M20 (Ø 6-13 mm) PE



Rated voltage (Un)	1000 V DC		
Rated insulation voltage (Ui)	1000 V DC		
Rated current (InA)	30 A		
N° of Strings	2	N° of MPPT	3
String rated current (InC)	12 A		
SPD	Yes	Switch-disconnector	No
Protection class	II	IP Class	65

We reserve all rights in this document and in the information contained therein. Reproduction, use or disclosure to third parties without express authority is strictly forbidden.
© HIS Renewables GmbH

Für dieses Dokument und den darin dargestellten Gegenstand behalten wir uns alle Rechte vor. Vervielfältigung, Bekannngabe an Dritte oder Verwertung seines Inhaltes sind ohne unsere ausdrückliche Zustimmung verboten.
© HIS Renewables GmbH

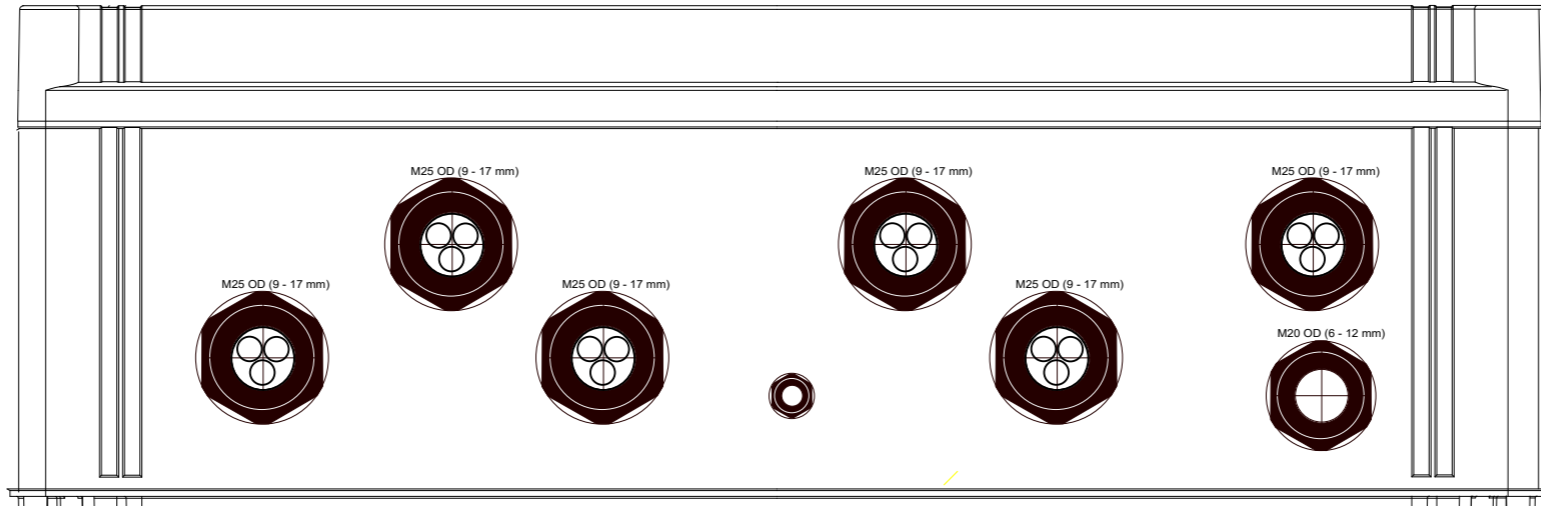
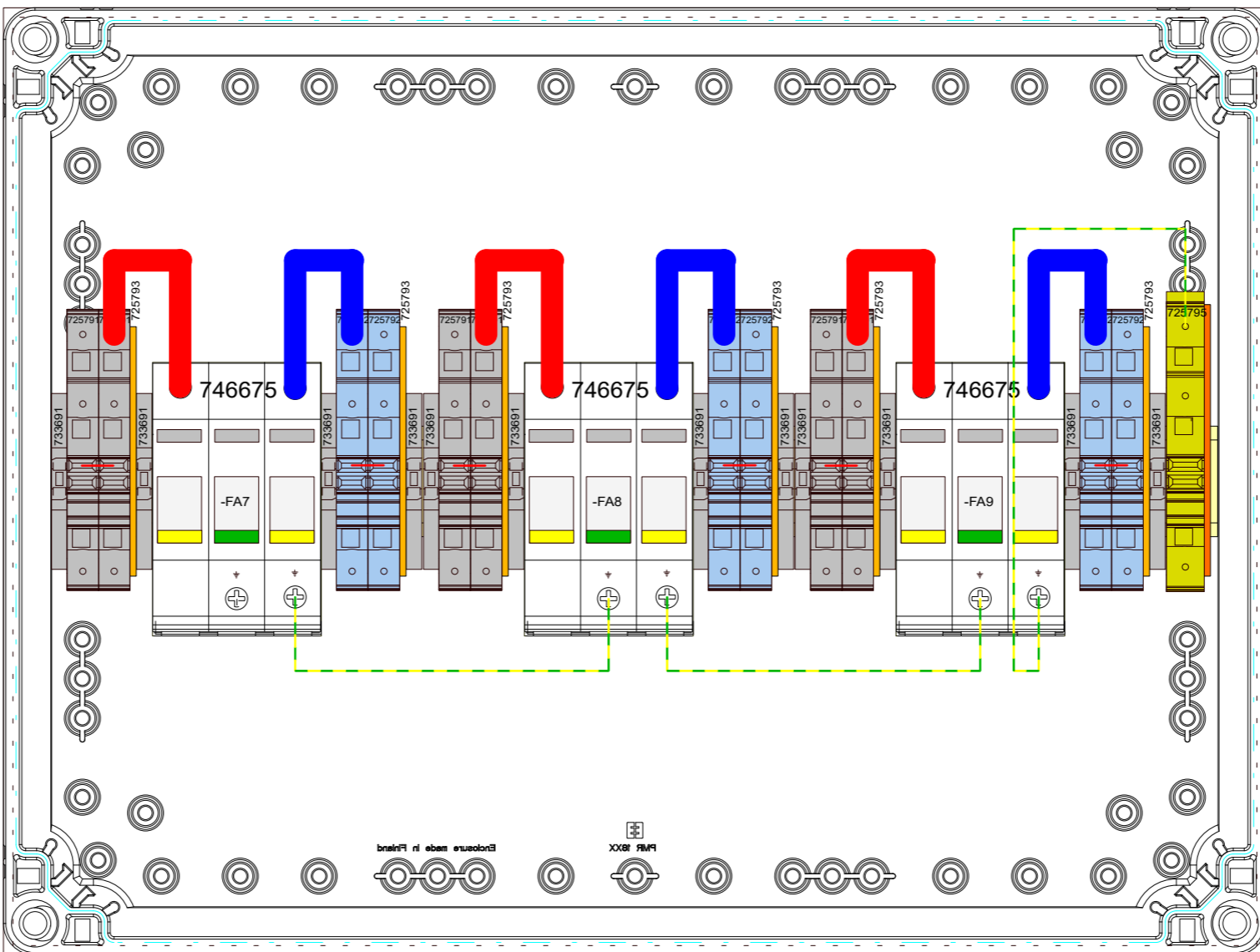
date	14.10.2020
User	IK
Proved	
Status	change
date	
name	
Standard	IEC 61439-1;-2
Origin	
Repl. f.	
Repl. by	



Baywa-HDC-02-02-TT-013-A002


We reserve all rights in this document and in the information contained therein. Reproduction, use or disclosure to third parties without express authority is strictly forbidden.
© HIS Renewables GmbH

Für dieses Dokument und den darin dargestellten Gegenstand behalten wir uns alle Rechte vor. Vervielfältigung, Bekanntgabe an Dritte oder Verwertung seines Inhaltes sind ohne unsere ausdrückliche Zustimmung verboten.
© HIS Renewables GmbH



date	14.10.2020
User	IK
Proved	
Status	change
date	
name	
Standard	IEC 61439-1;-2

Origin	Repl. f.
--------	----------

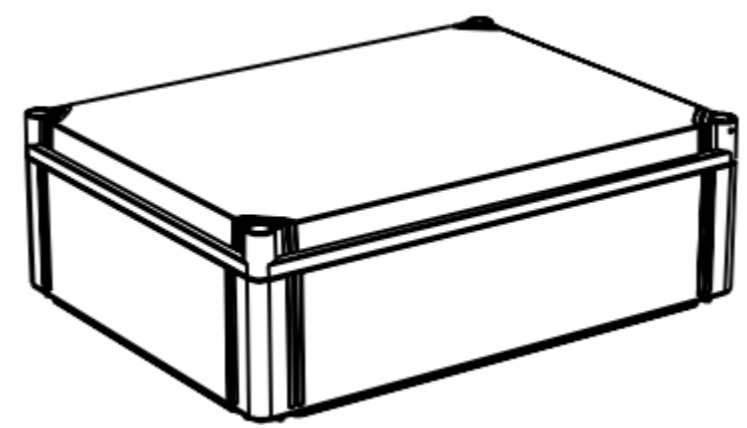
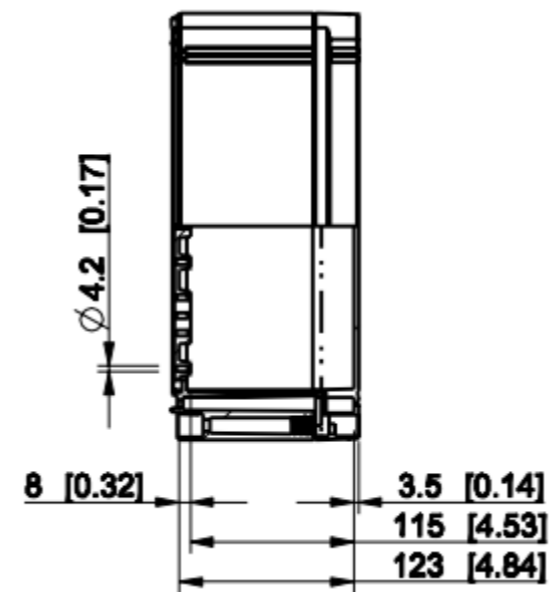
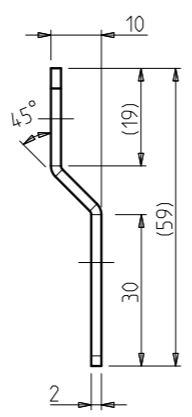
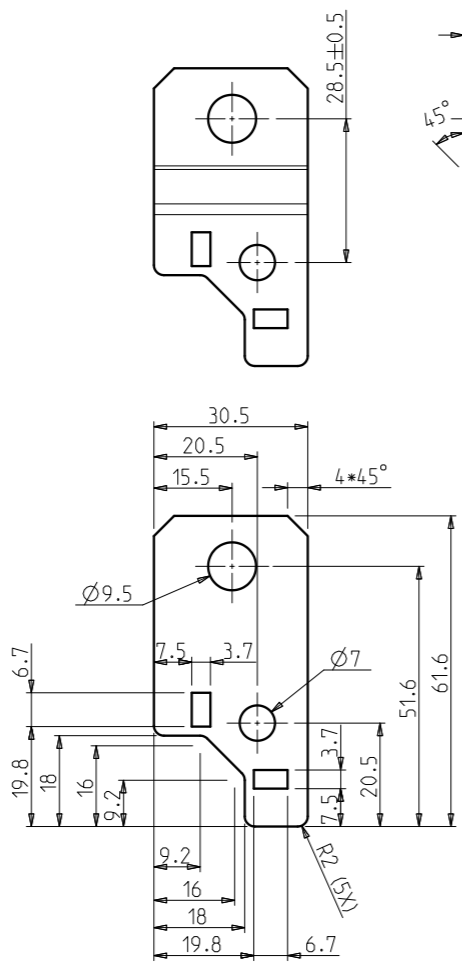
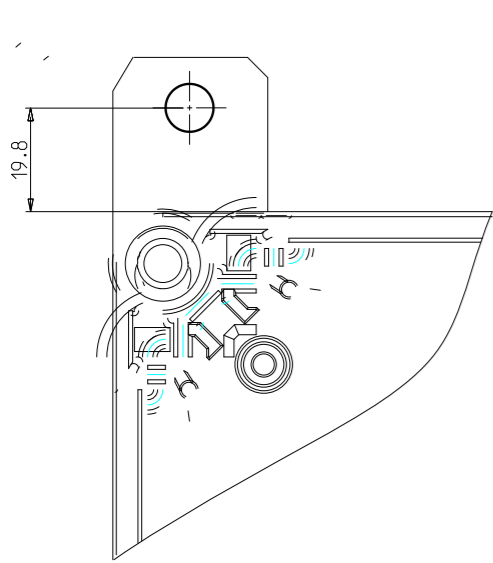
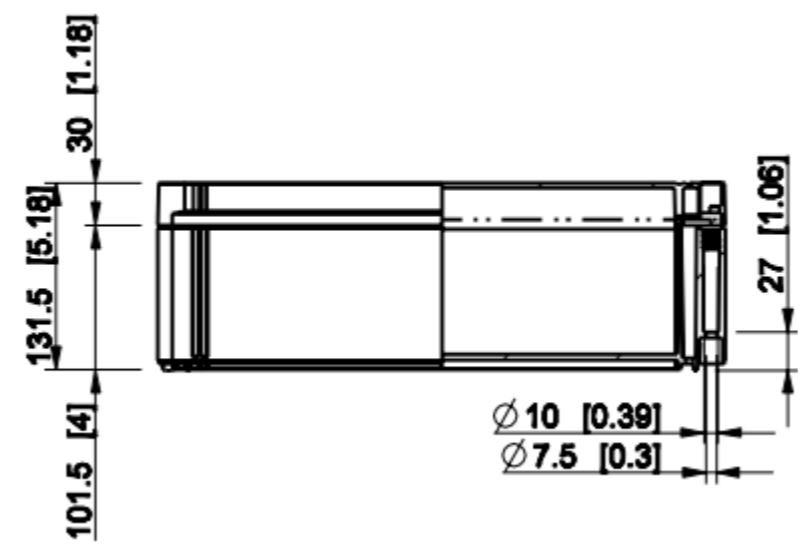
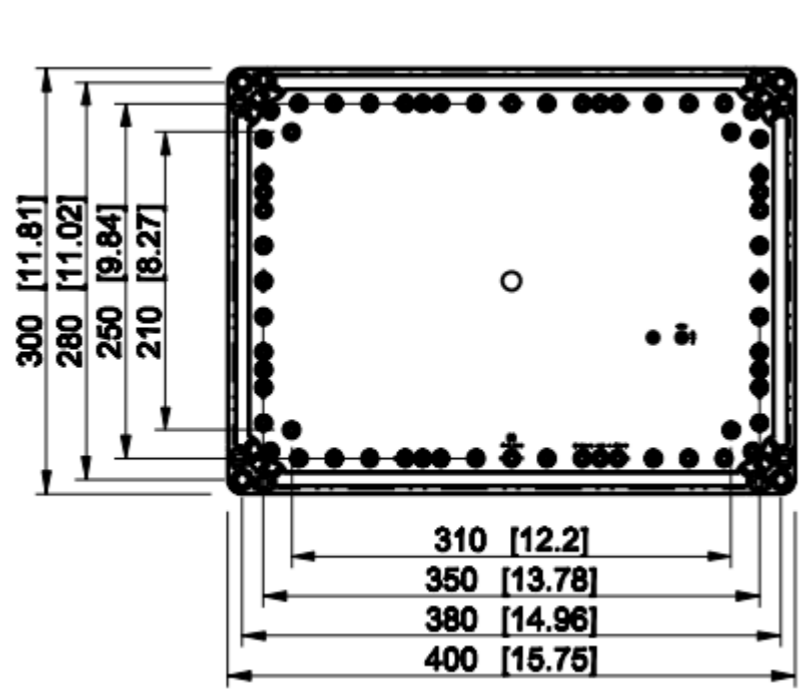

Baywa-HDC-02-02-TT-013-A002

we connect solar energy

Repl. by		Sheet 2	
		0 Sh.	

We reserve all rights in this document and in the information contained therein. Reproduction, use or disclosure to third parties without express authority is strictly forbidden.
© HIS Renewables GmbH

Für dieses Dokument und den darin dargestellten Gegenstand behalten wir uns alle Rechte vor. Vervielfältigung, Bekanntgabe an Dritte oder Verwertung seines Inhaltes sind ohne unsere ausdrückliche Zustimmung verboten.
© HIS Renewables GmbH



Leergehäuse

Material: Glasfaserverstärktes Polycarbonat (gemäß IEC 62208); Farbe: Grau.
UV- und Ozonbeständig, inkl. Wandbefestigungsglaschen 4 Stück aus Edelstahl (HIS.Art-Nr:725955).

Aufstellung: Innenraum und geschützter Außenraum, verschattet (vor direkter Sonneneinstrahlung und Regeneinfall geschützt).
Schlagfestigkeit (gemäß IEC 62262): IK08

Betriebs- und Umgebungsbedingungen:

Umgebungstemperaturen:
Indoor: - 5 °C bis max. +40°C (+35°C 24h Mittelwert)
Outdoor: - 25 °C bis max. +40°C (+35 °C 24h Mittelwert)

Relative Luftfeuchtigkeit:
Indoor: Max. 50% bei +40°C, max. 90% bei +20°C (nicht kondensierend)
Outdoor: kurzzeitig 95% bei +25°C (nicht kondensierend)
Höhe über Meeresspiegel: Max. 2000m

Berücksichtigen Sie bitte die erforderlichen Abstände für eine optimale Luftzirkulation.
HIS empfiehlt grundsätzlich einen Mindestabstand von mind. 30cm zu allen Teilen, die eine Wärmeabfuhr behindern können oder selbst Wärme erzeugen.

Enclosure

Material: Glass-fibre reinforced polycarbonate (acc. to IEC 62208); Colour grey.
UV- and ozone resistant; incl.1 set (4 pieces, HIS item No 725955) wall brackets stainless steel.

Installation: Indoor and Outdoor, shaded (protected from rain and direct sunlight)
Impact resistance (acc. IEC 62262): IK08

Operating and ambient conditions:

Ambient temperatures:
Indoor: - 5° C to max. + 40° C (+ 35° C 24h average)
Outdoor: - 25° C to max. + 40° C (+ 35° C 24h average)

Relative humidity
Indoor: Max. 50% at +40°C, max. 90% at +20°C (not condensating)
Outdoor: Temporary 95% at +25°C (not condensating)
Altitude above sea level. Max. 2000m

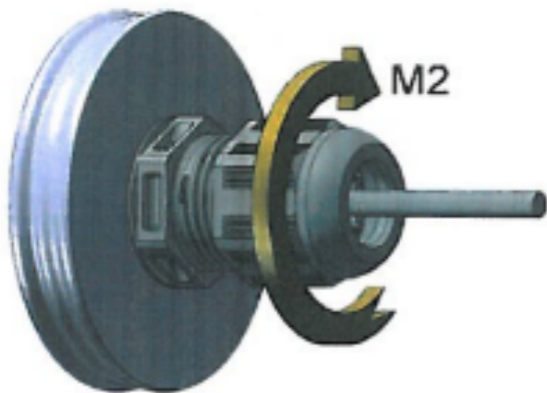
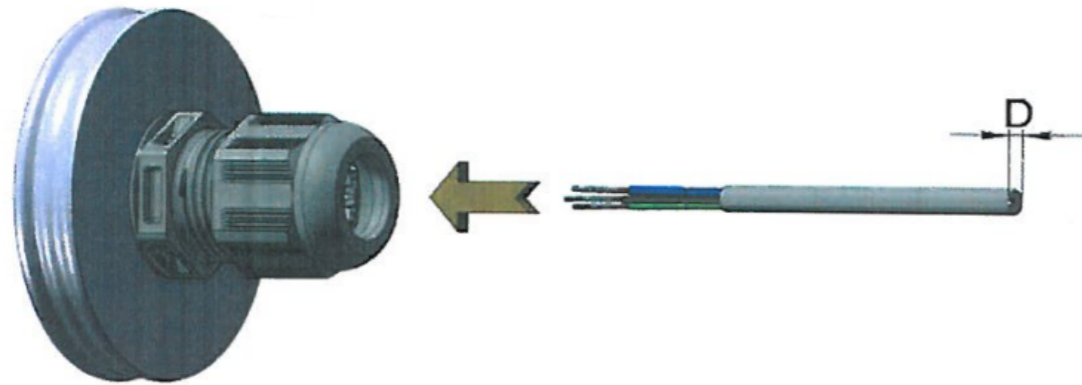
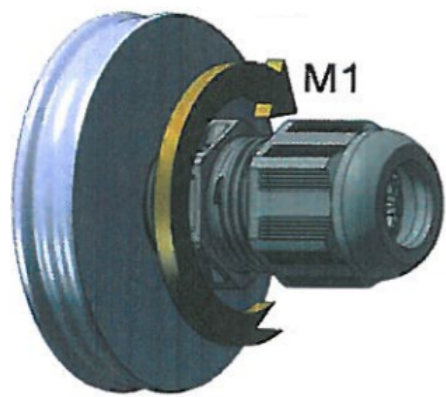
Please be aware of the required distances for optimum air circulation.
HIS recommends a minimum distance of 30cm to all parts that may hinder the heat dissipation or generate heat themselves.



date	14.10.2020
User	IK
Proved	
Status	change
date	
name	
Standard	IEC 61439-1;-2
Origin	
Repl. f.	



Baywa-HDC-02-02-TT-013-A002



Kabelverschraubungen

- Die Kabel gemäß Übersicht durch die Kabelverschraubungen führen.
- Kabelverschraubungen mit dem angegebenen Drehmoment anziehen

Nicht belegte Kabelverschraubungen und unsachgemäße Einführung der Leitungen können zur Reduzierung der IP-Klasse und folglich zur Undichtigkeit des Gehäuses führen.

Cable glands

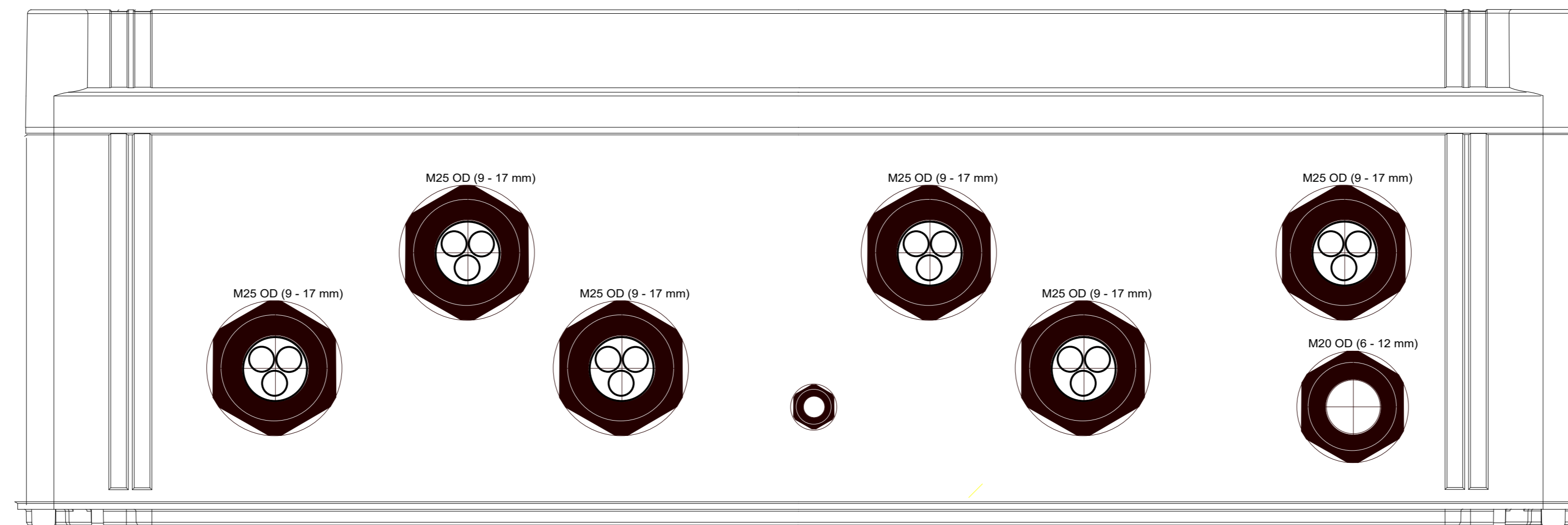
- Pass the cables according to overview through the cable glands.
- Tighten cable glands to required torque

Unused cable glands or improper performance of the lines can lead to a reduction of IP-class and consequently the leakage of the housing.

Beschreibung Description	Klemmbereich [mm] Clamping area [mm]	Drehmoment [Nm] Torque [Nm]		Blindstopfen (optional) Blind stopper (optional)
		M1	M2	
M16	4,5-10	3,5	1,5	BS9
M20	6-13	4,0	4,0	BS13
M25	9-17	10,0	4,0	BS17
M32	13-21	15,0	6,0	BS21
M40	16-28	20,0	20,0	BS28
M50	21-35	30,0	30,0	BS35
M63	34-48	30,0	30,0	BS48
M75 (Messing)	48-62	40,0	40,0	-

We reserve all rights in this document and in the information contained therein. Reproduction, use or disclosure to third parties without express authority is strictly forbidden.
© HIS Renewables GmbH

Für dieses Dokument und den darin dargestellten Gegenstand behalten wir uns alle Rechte vor. Vervielfältigung, Bekannngabe an Dritte oder Verwertung seines Inhaltes sind ohne unsere ausdrückliche Zustimmung verboten.
© HIS Renewables GmbH



Baywa-HDC-02-02-TT-013-A002