

Installations-/Betriebsanleitung

Photovoltaik Module
Produktionsreihe AC

ENERGY FOR A BETTER WORLD



INDEX

1	ALLGEMEINE VORSCHRIFTEN UND SICHERHEITSMABNAHMEN	3
2	INSTALLATION- UND MONTAGEVORSCHRIFTEN.....	4
2.1	Hinweise zur Montage.....	4
2.2	Montagevarianten	5
2.3	Elektrische Installation	6
2.4	Erdung	7
2.5	Ordnungsgemäßer Betrieb.....	8
2.6	Sonstige Vorgaben	8
2.7	Brandschutz.....	8
2.8	Wartung und Reinigung.....	9
2.9	Produktkennung	9
2.10	Hinweise	10
3	HAFTUNGSAUSSCHLUSS.....	10
4	CE/EG KONFORMITÄTSERKLÄRUNG	11

1 Allgemeine Vorschriften und Sicherheitsmaßnahmen

Die Glasflächen dürfen nicht beschädigt oder verkratzt werden, insbesondere darf die Modulrückseite nicht durch mechanische Einschläge belastet werden (z. B. mit scharfen, harten Gegenständen).

Die Module oder Modulrahmen nicht betreten.

Die Solarmodule dürfen nicht unter einer Biegespannung eingebaut und die Rahmenteile bei der Montage nicht in sich verdreht werden.

Das Solarmodul darf nicht entlang seiner Seiten gequetscht werden.

Maritime und mobile Anwendungen sind generell ausgeschlossen. Schwimmende Installationen nur nach Rücksprache mit AXITEC.

Vor Beginn der Installation des PV-Systems muss man sich bei den zuständigen Behörden, sowie dem Energieversorger über die Vorschriften, Richtlinien und Zulassungsanforderungen informieren. Diese sind bei der Installation zu befolgen. Es müssen sich an alle geltenden örtlichen, regionalen und nationalen Rechtsverordnungen und Vorschriften, insbesondere die Brandschutzverordnungen, gehalten werden.

Module mit einer Glasscheibe $>2 \text{ m}^2$ dürfen in Deutschland nur in gebäudeunabhängigen Solaranlagen im öffentlich unzugänglichen Bereich mit einer Höhe von bis zu 3 m installiert werden.

Blendung durch Module kann nicht ausgeschlossen werden. Daher dürfen die Module nicht an Orten verbaut werden, an denen durch Blendung eine Gefahr entstehen kann.

Die elektrische Verbindung der einzelnen Module untereinander und der Anschluss an den Wechselrichter muss mit den an den Modulen vormontierten Steckverbindern des gleichen Typs erfolgen. Die Kabel dürfen nicht als Tragehilfe benutzt oder geknickt werden und nicht unter Zugspannung eingebaut werden.

Die elektrische Installation und Inbetriebnahme darf nur von einer Elektrofachkraft ausgeführt werden, die die relevanten Normen und Vorschriften zum Einsatz und Montage von Solarmodulen kennt. Hierzu gehören insbesondere die einschlägigen DIN-Normen, VDE- und VDEW-Richtlinien.

Eine unsachgemäße Ausführung bei der Installation oder Inbetriebnahme kann zu Schäden von Personen oder der Module führen. Unsere Betriebsanleitung befähigt Personen ohne die vorgenannten Kenntnisse nicht, das Solarmodul zu montieren.

Es wird empfohlen bei der Projektierung der Anlage ein Servicegang vorzusehen.

Während der Arbeiten sind stets eine Schutzbrille und Sicherheitsschuhe zu tragen. Beachten Sie ggf. die entsprechenden Vorschriften und Empfehlungen der Berufsgenossenschaften oder entsprechender Einrichtungen. Die Arbeiten an der Photovoltaik-Anlage dürfen nicht bei Regen, Schnee oder Wind erfolgen. Die Glasoberfläche und der Modulrahmen können sich durch Sonneneinstrahlung erhitzen, es besteht Verbrennungsgefahr. Benutzen Sie ggf. Schutzhandschuhe.

Defekte Module sind aus Sicherheitsgründen umgehend zu ersetzen.

Die hier behandelten Photovoltaikmodule von AXITEC erfüllen die Anforderungen der Anwendungsklasse A, und zwar gefährliche Spannung (IEC 61730: größer 50 V DC; EN 61730: größer 120 V DC) und Anlagen gefährlicher Leistung, wo generell unbeschränkte Zugänglichkeit zu erwarten ist.

Weiterführende Informationen über die Module von AXITEC können Sie den Datenblättern der Module entnehmen. Die Datenblätter finden Sie im Internet unter www.axitecsolar.com.

2 Installation- und Montagevorschriften

2.1 Hinweise zur Montage

Module müssen bei der Installation mit Sorgfalt behandelt werden. Stöße gegen Vorder- und Rückseite oder gegen die Kanten können Modulschäden verursachen.

Stellen Sie bei einer Dachmontage sicher, dass die Statik (ggf. einen Statiker beauftragen) des Daches ausreichend dimensioniert ist, um die durch die Photovoltaikanlage auftretenden Lasten aufzunehmen.

Die Solarmodule sind in einem Winkel von mindestens 10° bis maximal 75° zum Boden aufzustellen. Streben, Montageklammern, Schrauben und andere Befestigungselemente müssen handelsüblich und korrosionsfrei sein, sowie der DIN 1055 genügen. Insbesondere müssen die Befestigungselemente den örtlichen Wind- und Schneelasten nach DIN 1055-4 und 1055-5 entsprechend ausgelegt sein.

Die Module sind so zu befestigen, dass Schmelz- und Regenwasser frei ablaufen kann und es nicht zu einer dauerhaften Benetzung des Moduls kommt.

Die Solarmodule sind sowohl für eine Hoch- als auch für eine Quermontage geeignet (siehe 2.2 Montagevarianten).

Alle Module sollten nach Möglichkeit gleich ausgerichtet sein

Die Solarmodule sind bei Einsatz von Montageklammern an mindestens vier Punkten wechselseitig auf den Streben zu befestigen. Die Position der Klammern muss innerhalb der Montagezone liegen. Die Montageklammern müssen den gesamten Modulrahmen umfassen und das Solarmodul klemmend auf den Streben fixieren. Sie müssen verwindungsfrei aufgebaut werden. Verwendete Modulklemmen dürfen das Frontglas nicht berühren und den Rahmen nicht deformieren.

Anstelle von Montageklammern können die Module auch mit den im Rahmen (lange Modulseite) befindlichen Befestigungslöcher an der Unterkonstruktion angebracht werden. Die Montageschrauben müssen an mindestens vier Punkten wechselseitig auf den Streben befestigt werden.

Die Module müssen mit einem Mindestabstand von 5 mm zum nächsten Modul montiert werden. Verwenden Sie korrosionssicheres Befestigungsmaterial.

Nehmen Sie am Modul keine Veränderungen vor (z.B. zusätzliche Bohrungen im Modulrahmen)! Den genauen Wert des Anzugsmoments für die Montageklammern/Montageschrauben entnehmen Sie bitte den Angaben des Klemmenherstellers.

Um den Energieertrag der Module nicht zu beeinträchtigen, ist eine Montage an verschatteten bzw. teilverschatteten Flächen (durch Bäume, Gebäude, usw.) zu vermeiden.

Eine Montage des Moduls als Überkopfverglasung darf nicht vorgenommen werden.

Module sollten nur so installiert werden, dass eine ausreichende Hinterlüftung gewährleistet ist.

Module erwärmen sich und benötigen zur Kühlung eine angemessene Luftströmung.

Entwässerungsöffnungen im Modulrahmen dürfen nicht verschlossen werden, auch nicht durch das Montagegestell. Die vorgegebenen Erdungslöcher dienen nur zum Zwecke der Erdung des Rahmens.

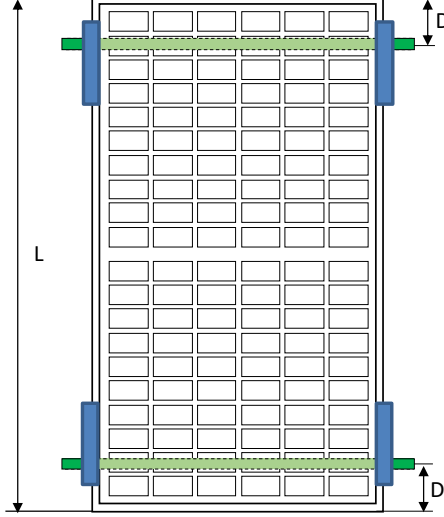
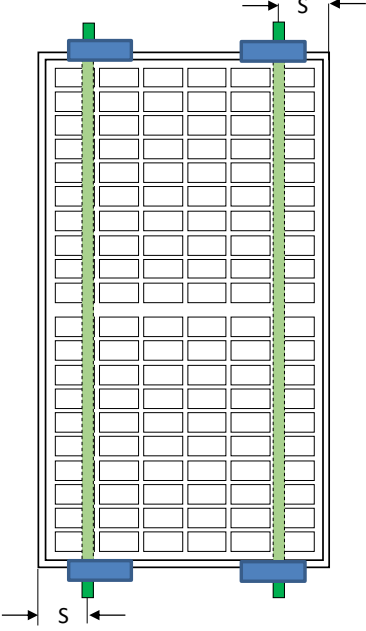


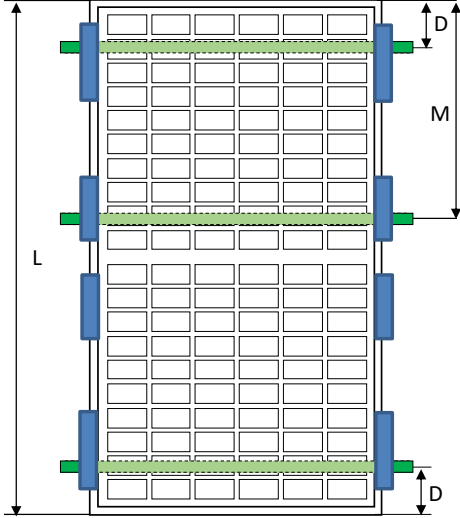


Der Einsatz der Solarmodule in Gebieten mit Schneelasten bis 3600 Pa ist abhängig von der Montageart (siehe 2.2 Montagevarianten) und den Modultypen.

Vergewissern Sie sich, dass in der Nähe des Installationsstandorts keine entflammenden Gase auftreten können.

Bei der Installation auf einem Dach darf das Modul nur über einer für diese Anwendung zugelassenen feuerfesten Dachabdeckung montiert werden.

Um bei bifazialen Modulen den Ertrag der Modulrückseite zu steigern, sollte Verschattung durch die Unterkonstruktion möglichst vermieden werden. Ein Untergrund mit hoher Albedo und ein vergrößerter Abstand zwischen Modul und Untergrund wirken sich ebenfalls positiv auf den Energieertrag bifazialer Module aus.

2.2 Montagevarianten

<p>Befestigung 54/60/72-Zellen, 96/108/120/144 Halbzellen</p>	<p style="text-align: center;">Installation mit Klemmen (lange Seite)</p> 	<p style="text-align: center;">Installation mit Klemmen (kurze Seite)</p> 
	<p>Bemerkung</p>	<p style="text-align: center;">  Unterkonstruktion  Klemmbereich </p>
<p>Befestigung 144 Halbzellen</p>	<p style="text-align: center;">Installation mit Klemmen und dritter Schiene (lange Seite)</p> 	
	<p>Bemerkung</p>	<p style="text-align: center;">  Unterkonstruktion  Klemmbereich </p>

	Installation mittels Klemmen		Installation mittels Befestigungslöcher	
	Klemmbereich		Befestigungsposition	
	lange Modulseite	kurze Modulseite	innere 4 Löcher	äußere 4 Löcher
54 Zellen 60 Zellen 96 Halbzellen 108 Halbzellen 120 Halbzellen	$D = L/4 \pm 100 \text{ mm}$		$S = 100 - 300 \text{ mm}$	
Bemessungslast* (Druck/Sog)	3600 Pa / 1600 Pa		1600 Pa / 1600 Pa	3600 Pa / 1600 Pa 1600 Pa / 1600 Pa
72 Zellen 144 Halbzellen	$D = L/4 \pm 100 \text{ mm}$	$D = L/4_{-100}^{+0} \text{ mm};$ $M = L/2_{+50}^{+150} \text{ mm}$ oder $M = L/2_{-150}^{-50} \text{ mm}^{**}$	unzulässig	
Bemessungslast* (Druck/Sog)	1600 Pa / 1600 Pa	3600 Pa / 1600 Pa	0 Pa	1600 Pa / 1600 Pa 1600 Pa / 1600 Pa

*getestet mit 1,5-fach höherer Prüflast senkrecht zur Modulebene

**Es ist sicherzustellen, dass die Anschlussdosen bei Durchbiegung nicht die dritte Montageschiene berühren

2.3 Elektrische Installation

Schließen Sie die Anzahl von Modulen an, die den Spannungsvorgaben der im System verwendeten Geräte entspricht. Die Module dürfen (entsprechend Schutzklasse II) nicht mit höherer Spannung als der zulässigen Systemspannung betrieben werden. Die Angaben befinden sich im Datenblatt der Module bzw. im Datenblatt der jeweiligen Wechselrichter. Bitte beachten Sie, dass die Kabel so montiert und befestigt werden, dass insbesondere die Steckverbindungen nicht in einer wasserführenden Ebene liegen.

Ein Modul kann durch besondere Umgebungsbedingungen einen höheren Strom und / oder eine höhere Spannung liefern, als bei den genormten Prüfbedingungen angegeben wird. Beim Auslegen von PV-Anlagen sollten zur Bestimmung der Bemessungswerte von Bauteilen wie z.B. Verkabelung, Sicherungen und Wechselrichtern, die an den Ausgang der Module angeschlossen werden, die Werte für I_{sc} und U_{oc} mit einem Faktor von 1,25 multipliziert werden.

Für die Bestimmung der maximal möglichen Modulanzahl pro Strang muss die Leerlaufspannung bei niedrigster Temperatur herangezogen werden:

$$U_{system,max} \geq N \times U_{oc,STC} \times [1 + \beta_{U_{oc}} \times (\vartheta_{min} - 25)]$$

N = number of seriell modules;

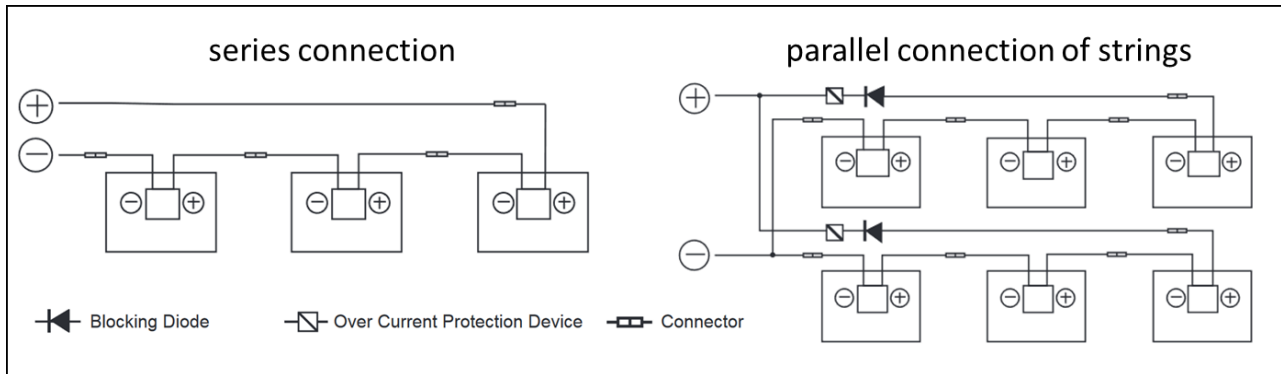
$\beta_{U_{oc}}$ = temperature coefficient of U_{oc} ;

ϑ_{min} = minimum temperature at location

Es sind die angegebenen Schutzklassen zu beachten, mindestens aber IP65. Achten Sie beim Zusammenstecken der Steckverbinder auf eine spaltfreie Verbindung.

Das Trennen von Modulsteckverbindungen während des Betriebes kann zu Lichtbögen (Abrissfunken) und damit zu einer Gefährdung von Personen und Sachen führen. Keine Gegenstände in die Stecker und Buchsen einführen!

Bei Serienschaltung sollten nur Module derselben Stromstärke, bei Parallelschaltung nur Module mit gleicher Spannung eingesetzt werden. Module können seriell verschaltet werden, indem der positive Anschluss des einen Moduls mit dem negativen Anschluss des nächsten Moduls verbunden wird.

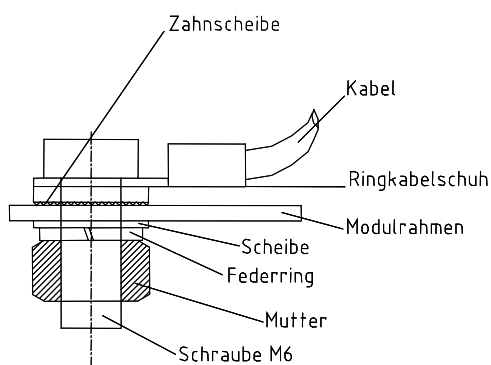


Für die parallele Verschaltung der Module werden geeignete Maßnahmen zum Überstromschutz (z.B. Strangsicherung) benötigt. Es ist darauf zu achten, dass die angegebene Belastbarkeit bezüglich des Rückstroms gemäß Datenblatt nicht überschritten wird. Bei mehr als zwei parallelen Strängen müssen Strangsicherungen und Strangdioden verwendet werden.

Bei einer verschatteten Anlage sollten die Module oder Modulstränge parallel verschaltet werden.

Verwenden Sie nur spezielle Solarkabel und geeignete Stecker. Befestigen Sie das Kabel mit UV-beständigen Kabelbindern am Montagesystem und vermeiden Sie direkte Sonneneinstrahlung auf die Kabel.

2.4 Erdung



Die Erdung der Module ist entsprechend den landesspezifischen Vorgaben und Gesetzen umzusetzen. Ist auf dem Gebäude bereits ein Blitzschutzsystem vorhanden oder vorgesehen, muss die PV-Anlage in das Schutzkonzept gegen direkten Blitzeinschlag integriert werden. Bei Verwendung eines traflosen Wechselrichters kann ein Potentialausgleich entsprechend den Angaben des Wechselrichter-Herstellers vorgeschrieben sein. Landesspezifische Gesetze sind einzuhalten.

Die Erdung ist am Modulrahmen gekennzeichnet. Die Erdungslöcher müssen frei bleiben und dürfen nicht verdeckt werden.

Empfohlener mind. Querschnitt des Kabels beträgt 4mm². Es dürfen nur zertifizierte Kabel für Erdung und Modulverschaltung verwendet werden. Der minimale Biegeradius beträgt 5x Kabeldurchmesser. Landesspezifische Normen sind dabei einzuhalten.

Die Anbindung des Wechselrichters an die Modulfelder muss fachgerecht ausgeführt werden.

2.5 Ordnungsgemäßer Betrieb

Sind die Module nach der obigen Anleitung installiert, müssen die Systemkomponenten einen ordnungsgemäßen Betrieb der Module ermöglichen. Werden die Module nicht ordnungsgemäß betrieben, so kann die Gewährleistung erlöschen oder zumindest stark eingeschränkt werden.

2.6 Sonstige Vorgaben

- Die Module müssen in einer Umgebung montiert werden, in der sichergestellt ist, dass der Temperaturbereich von -40°C bis $+85^{\circ}\text{C}$ für die Betriebstemperatur nicht unter- oder überschritten wird. Insbesondere in heißen Umgebungen sollte auf ausreichende Luftzirkulation hinter den Modulen geachtet werden.
- Module dürfen nicht unter Kurzschlussbedingungen betrieben werden.
- Alle Abschattungen des Modulfeldes sind zu vermeiden.
- Die Module dürfen nicht in Wasser getaucht werden.
- Bündeln Sie Sonnenlicht nicht künstlich durch Spiegel, Linsen oder andere Geräte auf das Modul.
- Die Erdung der Module soll nur an den dafür vorgegebenen Stellen am Rahmenprofil mittels Erdungskabel, das mit dem Rahmen elektrisch leitend verbunden wird, durchgeführt werden.
- Wenn die Module in Meeresnähe montiert werden, ist ein Mindestabstand von 200m zur Küstenlinie einzuhalten.
- Um Spannungen durch Blitzeinschläge zu verringern, muss die Fläche aller Leiterschleifen so gering wie möglich sein. Module sollen so installiert werden, dass genügend Luftzirkulation ermöglicht wird und so einer Überhitzung der Module und Komponenten vorgebeugt wird.
- Alle angeschlossenen elektrischen Komponenten müssen für die maximale Betriebsspannung des Systems ausgelegt sein.

2.7 Brandschutz

- Bei Fragen bzgl. Richtlinien und Vorschriften zur Bausicherheit und dem Brandschutz an Gebäuden wenden Sie sich bitte an die zuständige örtliche Behörde.
- Verwenden Sie gemäß den Vorgaben der örtlichen Behörden ggf. Erdschlussschalter und Sicherungen.
- Verwenden Sie keine Module in der Nähe von Geräten oder an Orten, an denen entflammbare Gase entstehen können.
- Die Module sind der Brandklasse C zugeordnet und eignen sich für die Installation auf Dächern der Klasse A.

Weitere Hinweise und Empfehlungen finde Sie in der Broschüre „Brandschutzgerechte Planung, Errichtung und Instandhaltung von PV-Anlagen“. Diese Broschüre wurde 2010/2011 von der Expertenkommission im Rahmen des Projektes „PV Brandvorbeugung und –bekämpfung“ erstellt und ist u.a. zu finden unter:

http://www.dgs.de/fileadmin/bilder/Dokumente/PV-Brandschutz_DRUCK_24_02_2011.pdf

2.8 Wartung und Reinigung

Bei ausreichender Neigung ($\geq 15^\circ$) ist eine Reinigung der Module im Allgemeinen nicht erforderlich (Selbstreinigung durch Regen). Bei einer starken Verschmutzung wird eine Reinigung mit Wasser ohne Reinigungsmittel und mit einem schonenden Reinigungsgerät (Schwamm ohne harte Seite) empfohlen. Auf keinen Fall darf der Schmutz mit einem Gegenstand trocken abgekratzt werden, da hierdurch Mikrokratzer entstehen können.

Wir empfehlen eine regelmäßige Inspektion:

- Das Modul regelmäßig auf Anzeichen von Schäden und Glasbruch überprüfen.
- Überprüfen, ob alle elektrischen Verbindungen fest und korrosionsfrei sind.
- Unversehrtheit der Kabel überprüfen
- Das Montagesystem auf sicheren Halt und Festigkeit überprüfen

Die häufigsten Ursachen eines geringen Energieertrages sind:

- Unsachgemäße oder fehlerhafte Verkabelung
- Durchgebrannte Sicherungen oder ausgelöste Leistungsschalter
- Beschattung der Module durch Bäume, Masten oder Gebäude
- Ausfall des Wechselrichters
- Unsachgemäße Wartung und Reinigung
- Verschmutzung der Module
- Nicht geeigneter Neigungswinkel oder Ausrichtung der Module

2.9 Produktkennung

Jedes Modul verfügt über vier Etiketten

- **1x Typenschild:**
Beschreibt den Produkttyp; Nennleistung, Nennstrom, Nennspannung, Leerlaufspannung, Kurzschlussstrom (gemessen unter Standard-Testbedingungen STC; die Messtoleranz beträgt +/-3%), Gewicht, Abmessung usw. Die maximale Systemspannung beträgt abhängig vom Modultyp 1000 Volt bzw. 1500 Volt Gleichspannung.
- **3x Seriennummer:**
Jedes Modul verfügt über eine eindeutige Seriennummer in welcher u.a. das Produktionsjahr und –monat verschlüsselt sind. Ein Seriennummernschild ist dauerhaft auf der Frontseite unter dem Glas angebracht, das zweite auf der Rückseite unterhalb dem Typenschild und das dritte seitlich am Modulrahmen.



26180575654321

2.10 Hinweise

Die Axitec Energy GmbH & Co. KG behält sich das Recht vor, jederzeit unangekündigt Änderungen an Design und/oder technischen Daten ihrer Solarmodule vorzunehmen. Verbindlich ist daher nur das jeweils zum Zeitpunkt der Herstellung aktuelle Datenblatt. Es wird daher ausdrücklich empfohlen, vor einer Bestellung zu überprüfen, ob die vorliegenden Datenblätter dem aktuellen Stand entsprechen. Zur Ausführung von Montage- oder sonstigen Arbeiten an den Solarmodulen sind die jeweils zum Herstellungszeitpunkt des betroffenen Moduls aktuellen Datenblätter und Benutzerinformationen heranzuziehen. Inhalte älterer oder jüngerer Dokumente können aufgrund zwischenzeitlicher Produktänderungen unzutreffend sein.

Diese Version der Installations- und Betriebsanleitung ersetzt alle vorhergehenden Versionen.

3 Haftungsausschluss

Diese Installations- und Montageanleitung gilt für allgemein übliche Anlagen. Alle Angaben sind ohne Gewähr. AXITEC Energy GmbH & Co. KG übernimmt keine Gewähr für die Einsatz- und Funktionsfähigkeit der Module, wenn von den in dieser Benutzerinformation enthaltenen Hinweisen abgewichen wird. Da die Einhaltung dieser Benutzerinformation und der Bedingungen und Methoden der Installation, dem Betrieb, der Verwendung und der Wartung der Module von AXITEC Energy GmbH & Co. KG nicht kontrolliert oder überwacht werden kann, übernimmt AXITEC Energy GmbH & Co. KG keine Haftung für Schäden, die durch den nicht bestimmungsgemäßen Gebrauch, die fehlerhafte Installation, Betrieb, Verwendung oder Wartung entstehen.

Darüber hinaus wird die Haftung für patentrechtliche Verletzungen oder Verletzungen anderer Rechte Dritter, die aus der Verwendung der Module entstehen, ausgeschlossen, soweit hierfür nicht kraft Gesetzes zwingend gehaftet wird.

4 CE/EG Konformitätserklärung

CE/EG-Konformitätserklärung CE/EG-Declaration of conformity IEC 61215 & IEC 61730

Hiermit erklären wir,
Herewith we declare,

dass die Solarmodule der AXITEC-Reihe AC
that the modules of the AXITEC-series AC

die Bestimmungen der Richtlinie 2014/35/EU auf Basis der Einhaltung der
Normen: IEC 61215 und IEC 61730 vollständig erfüllen.
are in compliance with the essential requirements of the EU-Directives
2014/35/EU based on the compliance of the IEC-Standards IEC 61215 and
IEC 61730.

Die Bestimmungen der Schutzklasse II sind Bestandteil der Norm IEC 61730.
The regulations of safety class II is part of the IEC-Standard IEC 61730.



Böblingen, 20.04.2016

Axitec Energy GmbH & Co. KG
Otto-Lilienthal-Straße 5
D-71034 Böblingen
energy@axitec-solar.com
www.axitec-solar.com

Steffen Wiedmann
CEO

Hinweis :

Diese Konformitätserklärung verliert ihre Gültigkeit, wenn das Produkt ohne ausdrückliche Zustimmung der Axitec Energy GmbH & Co. KG umgebaut, ergänzt oder in sonstiger Weise verändert wird. Das gilt auch für den Fall eines unsachgemäßen Anschlusses oder nicht bestimmungsgemäßer Verwendung.

Notice :

Alterations, extensions or other changes made to the product without the explicit consent of Axitec Energy GmbH & Co. KG will void this declaration of conformity. This also applies for the case of incorrect installation or other improper use.