

SUN2000-(100KTL, 110KTL, 125KTL)-Serie

Benutzerhandbuch

Ausgabe 05

Datum 30.03.2020

Copyright © Huawei Technologies Co., Ltd. 2020. Alle Rechte vorbehalten.

Kein Teil dieses Dokumentes darf ohne vorherige schriftliche Genehmigung durch Huawei Technologies Co., Ltd auf irgendeine Art und Weise vervielfältigt oder übertragen werden.

Warenzeichen und Genehmigungen



HUAWEI und andere Huawei-Warenzeichen sind Warenzeichen von Huawei Technologies Co., Ltd.

Alle anderen in diesem Dokument aufgeführten Warenzeichen sind das Eigentum ihrer jeweiligen Inhaber.

Beachten Sie:

Die erworbenen Produkte, Leistungen und Eigenschaften werden durch den zwischen Huawei und dem Kunden geschlossenen Vertrag geregelt. Es ist möglich, dass sämtliche in diesem Dokument beschriebenen Produkte, Leistungen und Eigenschaften oder Teile davon nicht durch den Umfang des Kaufvertrags oder den Nutzungsbereich abgedeckt sind. Vorbehaltlich anderer Regelungen in diesem Vertrag erfolgen sämtliche Aussagen, Informationen und Empfehlungen in diesem Dokument ohne Mängelgewähr, d. h. ohne Haftungen, Garantien oder Vertretungen jeglicher Art, weder ausdrücklich noch implizit.

Die Informationen in diesem Dokument können ohne Vorankündigung geändert werden. Bei der Erstellung dieses Dokumentes wurde jede mögliche Anstrengung unternommen, um die Richtigkeit des Inhalts zu gewährleisten. Jegliche Aussage, Information oder Empfehlung in diesem Dokument stellt keine Zusage für Eigenschaften jeglicher Art dar, weder ausdrücklich noch implizit.

Huawei Technologies Co., Ltd.

Adresse: Huawei Industrial Base
Bantian, Longgang
Shenzhen 518129
People's Republic of China

Internet: <https://e.huawei.com>

Über dieses Dokument

Überblick





Dieses Dokument beschreibt die Produkte SUN2000-125KTL-M0, SUN2000-110KTL-M0, SUN2000-100KTL-M0, SUN2000-100KTL-M1 und SUN2000-100KTL-INM0 (Abgekürzt als SUN2000) in Bezug auf Montage, elektrische Anschlüsse, Inbetriebnahme, Wartung und Fehlerbehebung. Vor der Montage und Inbetriebnahme des Solarwechselrichters müssen Sie sich mit den Merkmalen, Funktionen und Sicherheitshinweisen in diesem Dokument vertraut machen.


Zielgruppe

Dieses Dokument ist für Betriebspersonal von Photovoltaik (PV)-Anlagen und qualifizierte Elektriker vorgesehen.

Verwendete Symbole

Die Symbole, die in diesem Dokument gefunden werden können, sind wie folgt definiert.

Symbol	Beschreibung
	Zeigt eine Gefahr mit hohem Risiko an, die zu schweren Verletzungen oder zum Tod führt, wenn sie nicht vermieden wird.
	Zeigt eine Gefahr mit mittlerem Risiko an, die zu schweren Verletzungen oder zum Tod führen kann, wenn sie nicht vermieden wird.
	Zeigt eine Gefahr mit geringem Risiko an, die zu leichten oder mittelschweren Verletzungen führen kann, wenn sie nicht vermieden wird.
	Zeigt eine mögliche Gefahrensituation an, die zu Sachschäden, Datenverlust, Leistungsminderung oder unerwarteten Ergebnissen führen kann, wenn sie nicht vermieden wird. HINWEIS wird verwendet, um Praktiken zu erläutern, die nicht im Zusammenhang mit Personenschäden stehen.

Symbol	Beschreibung
 ANMERKUNG	Ergänzt die wichtigen Informationen im Haupttext. ANMERKUNG wird verwendet, um Informationen anzusprechen, die nicht im Zusammenhang mit Personenschäden, Geräteschäden und Umweltzerstörung stehen.

Änderungsverlauf

Änderungen zwischen Dokumentenausgaben sind kumulativ. Die neueste Ausgabe des Dokuments enthält alle Änderungen, die an früheren Ausgaben vorgenommen wurden.

Ausgabe 05 (30.03.2020)

[2.4.2 Status der Kontrollleuchte](#) aktualisiert.

[10 Technische Daten](#) aktualisiert.

Ausgabe 04 (07.02.2020)

[5.7 Anschließen der DC-Eingangstromkabel](#) aktualisiert.

Ausgabe 03 (08.12.2019)

[3 Lagerung des Solarwechselrichters](#) aktualisiert.

[4.5 Montage eines Solarwechselrichters](#) aktualisiert.

[5.2 Vorbereiten der Kabel](#) aktualisiert.

[5.6 Anschließen eines AC-Ausgangsstromkabels](#) aktualisiert.

[5.7 Anschließen der DC-Eingangstromkabel](#) aktualisiert.

[5.8 Anschließen des RS485-Kommunikationskabels](#) aktualisiert.

[7.1.1 App-Einführung](#) aktualisiert.

[8.2 Zur Fehlerbehebung ausschalten](#) hinzugefügt.

[10 Technische Daten](#) aktualisiert.

[A Sichern der Y-Zweig-Stecker](#) hinzugefügt.

[B NetzcodeB Netzcode](#) aktualisiert.

[C Domännennamensliste der Managementsysteme](#) hinzugefügt.

Ausgabe 02 (09.08.2019)

Die Modelle SUN2000-110KTL-M0, SUN2000-100KTL-M0, SUN2000-100KTL-M1 und SUN2000-100KTL-INM0 hinzugefügt.

Ausgabe 01 (15.05.2019)

Die Ausgabe wird als erstmalige Anwendung im Betrieb (First Office Application, FOA) verwendet.

Inhaltsverzeichnis

Über dieses Dokument	ii
1 Sicherheitshinweise.....	1
1.1 Allgemeine Sicherheit.....	1
1.2 Anforderungen an das Personal	2
1.3 Elektrische Sicherheit	3
1.4 Anforderungen an die Montageumgebung.....	4
1.5 Mechanische Sicherheit	4
1.6 Inbetriebnahme	6
1.7 Wartung und Austausch	6
2 Überblick	7
2.1 Produktmodell.....	7
2.2 Überblick	9
2.3 Label Description.....	11
2.4 Aussehen des Produkts	13
2.4.1 Aussehen des Produkts.....	13
2.4.2 Status der Kontrollleuchte.....	15
2.5 Funktionsprinzipien	18
2.5.1 Schaltplan	18
2.5.2 Arbeitsmodi	19
3 Lagerung des Solarwechselrichters	21
4 Montage	23
4.1 Überprüfen vor der Montage	23
4.2 Tools	24
4.3 Ermitteln der Montageposition	25
4.4 Montieren der Montagehalterung	30
4.4.1 Trägermontage	31
4.4.2 Wandmontage	32
4.5 Montage eines Solarwechselrichters	33
5 Elektrische Anschlüsse	38
5.1 Sicherheitsmaßnahmen	38
5.2 Vorbereiten der Kabel	38

5.3 Anschließen des PE-Kabels	48
5.4 Öffnen der Tür des Wartungsfachs.....	49
5.5 (Optional) Montage des Stromkabels des Tracking-Systems	52
5.6 Anschließen eines AC-Ausgangsstromkabels	53
5.7 Anschließen der DC-Eingangsstromkabel	58
5.8 Anschließen des RS485-Kommunikationskabels	65
6 Inbetriebnahme	68
6.1 Überprüfung vor dem Einschalten	68
6.2 Einschalten des SUN2000	68
7 Mensch-Maschine-Interaktionen.....	70
7.1 Betrieb mit der App	70
7.1.1 App-Einführung	70
7.1.2 Herunterladen und Installieren der App	72
7.1.3 App-Anmeldung	72
7.1.4 Operationen mit Bezug auf den fortgeschrittenen Benutzer	75
7.1.4.1 Einstellen der Stromnetzparameter	75
7.1.4.2 Einstellung der Schutzparameter	76
7.1.4.3 Einstellen der Funktionsparameter	76
7.1.4.4 Festlegen der netzgekoppelten Regelparameter	82
7.1.4.5 Einstellen der Kommunikationsparameter	85
7.1.4.6 Verwalten der Lizenz	88
7.1.4.7 Geräteverwaltung.....	89
7.1.4.8 Zugangserkennung des PV-Strings	90
7.1.5 Operationen mit Bezug auf den speziellen Benutzer	92
7.1.5.1 Einstellen der Stromnetzparameter	92
7.1.5.2 Einstellung der Schutzparameter	95
7.1.5.3 Einstellen der Funktionsparameter	97
7.1.5.4 Festlegen der netzgekoppelten Regelparameter	99
7.1.5.5 Festlegen von Parametern für Leistungsanpassung	101
7.1.5.6 Einstellen der Blindleistungsregelung	104
7.1.5.7 Geräteverwaltung.....	105
7.2 (Optional) Montage des Smart Dongles.....	106
7.3 Betrieb mit einem USB-Stick	107
7.3.1 Exportieren von Konfigurationen	107
7.3.2 Importieren von Konfigurationen	109
7.3.3 Exportieren von Daten	110
7.3.4 Durchführen eines Upgrades.....	111
8 Instandhaltung	113
8.1 Herunterfahren und Ausschalten.....	113
8.2 Zur Fehlerbehebung ausschalten.....	113
8.3 Routinewartung.....	115

8.4 Fehlerbehebung.....	117
8.5 Austausch eines Lüfters	129
9 Handhabung des Wechselrichters	134
9.1 Entfernen des SUN2000	134
9.2 Verpacken des SUN2000	134
9.3 Entsorgen des SUN2000.....	134
10 Technische Daten.....	135
A Sichern der Y-Zweig-Stecker	140
B Netzcode.....	143
C Domännennamensliste der Managementsysteme	150
D Akronyme und Abkürzungen.....	151

1 Sicherheitshinweise

1.1 Allgemeine Sicherheit

Erklärung

Vor der Montage, dem Betrieb und der Wartung dieses Geräts lesen Sie dieses Dokument und beachten Sie alle Sicherheitshinweise auf dem Gerät und in diesem Dokument.

Die mit „HINWEIS“, „VORSICHT“, „WARNUNG“ und „GEFAHR“ gekennzeichneten Abschnitte in diesem Dokument beinhalten nicht alle zu befolgenden Sicherheitsanweisungen. Sie sind nur Ergänzungen zu den allgemeinen Sicherheitshinweisen. Huawei übernimmt keine Haftung für jegliche Folgen, die durch die Verletzung von allgemeinen Sicherheitsanforderungen oder Design-, Produktions- und Nutzungssicherheitsstandards verursacht werden.

Stellen Sie sicher, dass das Gerät in einer Umgebung verwendet wird, die den Entwurfsvorgaben entsprechen. Andernfalls könnte es zu Störungen beim Gerät kommen. Die dabei entstehenden Fehlfunktionen, Schäden an Bauteilen sowie Personen- oder Sachschäden fallen nicht unter die Garantie.

Befolgen Sie bei der Montage, beim Betrieb oder bei der Wartung des Gerätes die lokalen Gesetze und Vorschriften. Die Sicherheitsanweisungen in diesem Dokument sind nur Zusätze zu lokalen Gesetzen und Richtlinien.

Huawei übernimmt keine Haftung für jegliche Folgen der folgenden Situationen:

- Betrieb außerhalb der in diesem Dokument festgelegten Bedingungen
- Montage oder Verwendung in Umgebungen, die nicht den relevanten internationalen Normen entsprechen
- Unbefugte Änderungen am Produkt oder dem Softwarecode oder Entfernung des Produkts
- Nichtbefolgen der Betriebsanweisungen und Sicherheitshinweise auf dem Produkt und in diesem Dokument
- Geräteschäden durch höhere Gewalt (z. B. Erdbeben, Feuer und Sturm)
- Schäden, die während des Transports durch den Kunden verursacht wurden
- Die Lagerbedingungen entsprechen nicht den in diesem Dokument angegebenen Anforderungen

Allgemeine Anforderungen



Schalten Sie während der Montage den Strom ab.

- Montieren, verwenden oder betreiben Sie keine Geräte und Kabel im Freien (einschließlich, aber nicht beschränkt auf das Bewegen von Geräten, Betriebsmitteln und Kabeln, das Einstecken von Anschlusssteckern in oder Entfernen von Anschlusssteckern aus Signalports, die mit Außenanlagen verbunden sind, das Arbeiten in Höhen sowie die Durchführung von Außenmontagen) bei rauen Wetterbedingungen wie Blitz, Regen, Schnee und Wind der Stärke 6 oder stärkerem Wind.
- Entfernen Sie nach der Montage des Geräts nicht mehr verwendete Verpackungsmaterialien wie Kartons, Schaumstoff, Kunststoffe und Kabelbinder aus dem Gerätebereich.
- Verlassen Sie bei einem Feuer sofort das Gebäude oder den Gerätebereich und lösen Sie den Feueralarm aus oder rufen Sie den Notruf an. Betreten Sie unter keinen Umständen ein brennendes Gebäude.
- Beschmierern, beschädigen oder blockieren Sie die Warnetiketten am Gerät nicht.
- Befestigen Sie die Schrauben bei der Montage des Geräts mithilfe von Werkzeugen.
- Mit den Komponenten und der Funktionsweise einer netzgebundenen Photovoltaikanlage sowie mit den im jeweiligen Land geltenden Standards vertraut sein.
- Lackieren Sie Lackkratzer, die während des Transports oder der Montage des Geräts entstanden sind, zeitnah nach. Geräte mit Kratzern dürfen nicht über einen längeren Zeitraum einer Außenumgebung ausgesetzt werden.
- Öffnen Sie die Haupttür des Geräts nicht.

Arbeitssicherheit

- Sollte sich während der Bedienung des Geräts ein Risiko entwickeln, dass Personen verletzt oder Geräte beschädigt werden könnten, stellen Sie sofort den Betrieb ein, melden Sie dem Vorgesetzten den Vorfall und führen Sie Schutzmaßnahmen durch.
- Verwenden Sie Werkzeuge auf die richtige Weise, um Verletzungen an Personen und Schäden an Geräten zu vermeiden.
- Berühren Sie nicht das unter Spannung stehende Gerät, da das Gehäuse heiß wird.

1.2 Anforderungen an das Personal

- Personal, das die Montage oder Wartung von Huawei-Geräten beabsichtigt, muss gründlich geschult werden, alle erforderlichen Sicherheitsmaßnahmen verstehen und alle Vorgänge korrekt durchführen können.
- Nur qualifizierte Experten und geschultes Personal dürfen das Gerät montieren, bedienen und warten.
- Nur qualifizierte Experten dürfen die Sicherheitseinrichtungen entfernen und das Gerät inspizieren.
- Das Personal, das die Geräte bedient, einschließlich Bediener, geschultes Personal und Experten, muss über die lokalen national vorgeschriebenen Qualifikationen für spezielle

Tätigkeiten wie Hochspannungsarbeiten, Arbeiten in Höhen und den Betrieb von Spezialgeräten verfügen.

- Nur zertifiziertes und autorisiertes Personal darf das Gerät oder Bauteile (einschließlich Software) austauschen.

ANMERKUNG

- Experten: Personal, das im Hinblick auf den Gerätebetrieb geschult oder erfahren ist und sich der Quellen und des Ausmaßes der verschiedenen potenziellen Gefahren bei der Montage, dem Betrieb und der Wartung von Geräten bewusst ist.
- Geschultes Personal: Personal, das technisch geschult ist, über die erforderlichen Erfahrungen verfügt, sich möglicher Gefahren für sich selbst bei bestimmten Tätigkeiten bewusst ist und in der Lage ist, Schutzmaßnahmen zu ergreifen, um die Gefahren für sich selbst und andere Personen zu minimieren
- Bediener: Bedienpersonal, das möglicherweise mit den Geräten in Kontakt kommt, mit Ausnahme von geschultem Personal und Experten

1.3 Elektrische Sicherheit

Erdung

- Bei den zu erdenden Geräten müssen Sie zuerst das Erdungskabel bei der Installation des Geräts montieren und zuletzt das Erdungskabel entfernen, wenn das Gerät entfernt wird.
- Der Erdungsleiter darf nicht beschädigt werden.
- Betreiben Sie das Gerät nur mit einem korrekt angeschlossenen Erdungsleiter.
- Stellen Sie sicher, dass das Gerät dauerhaft mit dem Schutzleiter verbunden ist. Prüfen Sie vor dem Bedienen des Gerätes den elektrischen Anschluss, um sicherzustellen, dass das Gerät ordnungsgemäß geerdet ist.

Allgemeine Anforderungen



Stellen Sie vor dem Anschließen der Kabel sicher, dass das Gerät unbeschädigt ist. Andernfalls kann es zu einem elektrischen Schlag oder Feuer kommen.

- Stellen Sie sicher, dass alle elektrischen Anschlüsse den elektrotechnischen Standards des jeweiligen Landes entsprechen.
- Holen Sie die Genehmigung des lokalen Energieversorgers ein, bevor Sie das Gerät im netzgebundenen Modus verwenden.
- Stellen Sie sicher, dass die von Ihnen vorbereiteten Kabel den Bestimmungen des jeweiligen Landes entsprechen.
- Verwenden Sie bei der Durchführung von Hochspannungsarbeiten spezielle isolierte Werkzeuge.

Wechsel- und Gleichstrom

 **GEFAHR**

Verbinden oder trennen Sie keine Stromkabel, die unter Strom stehen. Kurzschlüsse zwischen innerem und äußerem Leiter können Lichtbögen oder Funkenflug verursachen, was zu Feuer oder Verletzungen führen kann.

- Schalten Sie den Trennschalter am vorgeschalteten Gerät vor dem Herstellen von elektrischen Anschlüssen aus, um die Stromversorgung abzuschalten, falls Personen in Kontakt mit unter Spannung stehenden Bauteilen kommen könnten.
- Stellen Sie vor dem Anschluss eines Stromkabels sicher, dass das Label am Stromkabel richtig ist.
- Wenn das Gerät über mehrere Eingänge verfügt, trennen Sie vor der Inbetriebnahme des Geräts alle Eingänge.

Verkabelung

- Achten Sie bei der Verlegung der Kabel darauf, dass ein Abstand von mindestens 30 mm zwischen den Kabeln und wärmeerzeugenden Komponenten oder Bereichen besteht. Damit wird eine Beschädigung der Dämmschicht der Kabel vermieden.
- Binden Sie Kabel desselben Typs zusammen. Beim Verlegen der Kabel verschiedener Typen stellen Sie sicher, dass sie mindestens 30 mm voneinander entfernt sind.
- Stellen Sie sicher, dass die Kabel in einer netzgebundenen Photovoltaikanlage ordnungsgemäß angeschlossen und isoliert sind und dass sie den Vorgaben entsprechen.

1.4 Anforderungen an die Montageumgebung

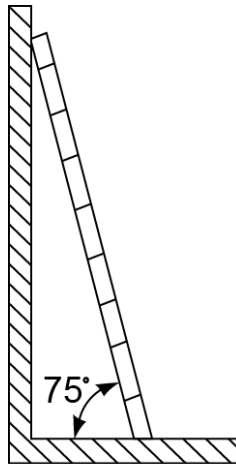
- Stellen Sie sicher, dass das Gerät in einer gut belüfteten Umgebung montiert wird.
- Um Brände aufgrund hoher Temperaturen zu vermeiden, stellen Sie sicher, dass die Lüftungsöffnungen oder das Wärmeabfuhrsystem bei laufendem Gerät nicht blockiert sind.
- Setzen Sie das Gerät keinen brennbaren oder explosiven Gasen oder Rauch aus. Führen Sie in solchen Umgebungen keine Arbeiten am Gerät durch.

1.5 Mechanische Sicherheit

Sicherheitshinweise beim Umgang mit Leitern

- Verwenden Sie Holz- oder Glasfaserleitern, wenn Sie Arbeiten unter Spannung in Höhen ausführen müssen.
- Bei Verwendung einer Trittleiter ist darauf zu achten, dass die Zugseile gesichert sind und die Leiter stabil ist.
- Überprüfen Sie vor der Verwendung einer Leiter, ob sie intakt ist und bestätigen Sie ihre Tragkraft. Überlasten Sie sie nicht.
- Stellen Sie sicher, dass sich das breitere Ende der Leiter unten befindet oder dass Schutzvorkehrungen am unteren Ende der Leiter getroffen wurden, um ein Verrutschen zu verhindern.

- Stellen Sie sicher, dass die Leiter sicher aufgestellt ist. Der empfohlene Winkel für eine Leiter zum Boden beträgt 75 Grad, wie in der folgenden Abbildung dargestellt. Zur Messung des Winkels kann ein Winkellineal verwendet werden.



PI02SC0008

- Beim Heraufsteigen auf eine Leiter sind die folgenden Vorsichtsmaßnahmen zu treffen, um Risiken zu reduzieren und die Sicherheit zu gewährleisten:
 - Halten Sie Ihren Körper ruhig.
 - Steigen Sie nicht über die viertletzte Sprosse hinaus (von oben).
 - Achten Sie darauf, dass sich der Körperschwerpunkt nicht außerhalb der Beine der Leiter verschiebt.

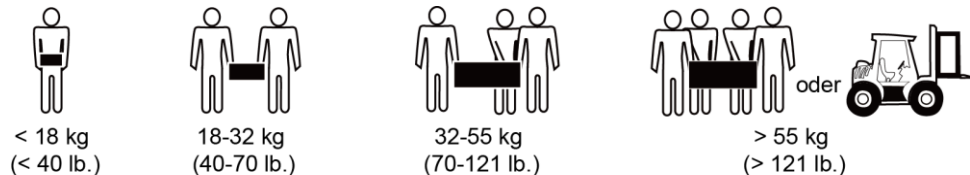
Bohrlöcher

Beim Bohren von Löchern in eine Wand oder einen Boden sind die folgenden Sicherheitsvorkehrungen zu beachten:

- Tragen Sie beim Bohren von Löchern eine Schutzbrille und Schutzhandschuhe.
- Beim Bohren von Löchern ist das Gerät vor Spänen zu schützen. Nach dem Bohren entfernen Sie Späne, die sich im oder außerhalb des Geräts angesammelt haben können.

Bewegen von schweren Objekten

- Gehen Sie beim Bewegen von schweren Objekten vorsichtig vor, um Verletzungen zu vermeiden.



- Wenn Sie Geräte manuell verschieben, tragen Sie Schutzhandschuhe, um Verletzungen zu vermeiden.

1.6 Inbetriebnahme

Sobald die Stromversorgung das erste Mal eingeschaltet wird, muss sichergestellt werden, dass Fachpersonal die Parameter richtig einstellt. Falsche Einstellungen können zu Inkonsistenzen mit der lokalen Zertifizierung führen und den Regelbetrieb des Geräts beeinträchtigen.

1.7 Wartung und Austausch

 **GEFAHR**

Die Hochspannung, die während des Betriebs des Geräts erzeugt wird, kann einen Stromschlag verursachen, der zum Tod, zu schweren Verletzungen oder Sachschäden führen kann. Schalten Sie die Geräte vor den Wartungsarbeiten zunächst aus und halten Sie sich streng an die in diesem Dokument sowie in den entsprechenden Dokumenten enthaltenen Sicherheitshinweise.

- Machen Sie sich vor Wartungsarbeiten am Gerät eingehend mit diesem Dokument vertraut und stellen Sie sicher, dass Sie über die erforderlichen Werkzeuge und Messgeräte verfügen.
- Schalten Sie das Gerät vor der Wartung aus und befolgen Sie die Anweisungen auf dem Etikett zur Entladungsverzögerung, um sicherzustellen, dass das Gerät ausgeschaltet ist.
- Stellen Sie vorübergehend Warnschilder oder Abschränkungen auf, um unbefugten Zutritt zum Wartungsstandort zu verhindern.
- Wenn das Gerät defekt ist, wenden Sie sich an Ihren Händler.
- Das Gerät darf erst dann eingeschaltet werden, wenn alle Störungen behoben wurden. Anderenfalls könnten sich die Störungen sprunghaft vermehren oder Schäden am Gerät verursachen.

2 Überblick

2.1 Produktmodell

Modellbeschreibung

Dieses Dokument behandelt die folgenden Produktmodelle:

- SUN2000-125KTL-M0
- SUN2000-110KTL-M0
- SUN2000-100KTL-M0
- SUN2000-100KTL-M1
- SUN2000-100KTL-INM0

Abbildung 2-1 Modell

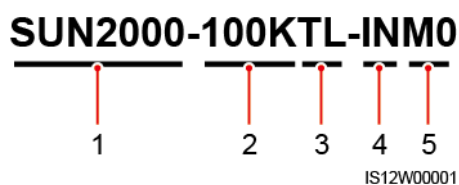


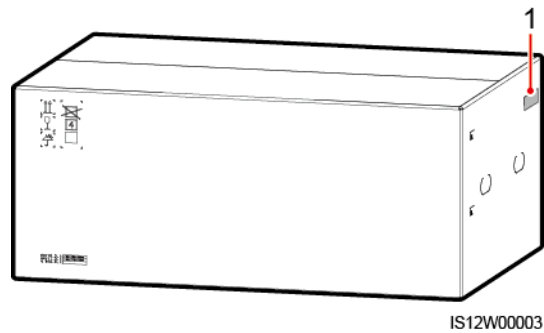
Tabelle 2-1 Modellbeschreibung

Nr.	Beschreibung	Wert
1	Serie	SUN2000: netzgekoppelter Solarwechselrichter
2	Stromversorgung	<ul style="list-style-type: none"> • 125K: Der Leistungspegel beträgt 125 kW. • 110K: Der Leistungspegel beträgt 110 kW. • 100K: Der Leistungspegel beträgt 100 kW.
3	Topologie	TL: transformatorlos
4	Region	IN: Indien
5	Design-Code	M0 und M1: Produktserien mit einem Eingangsspannungspegel von 1100 V DC

Modellidentifizierung

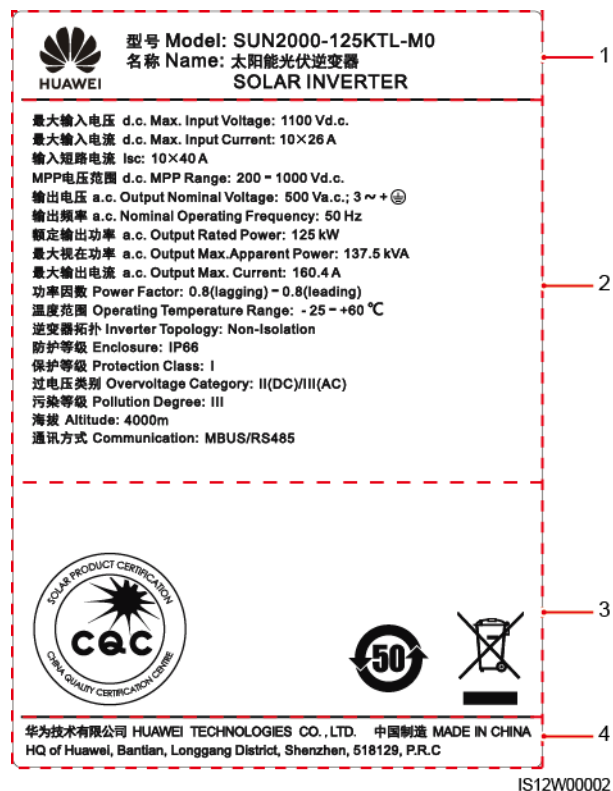
Die Nummer des Solarwechselrichtermodells finden Sie auf dem Modellaufkleber auf der äußeren Verpackung und auf dem Typenschild an der Seite des Gehäuses.

Abbildung 2-2 Position des Modellaufklebers auf der äußeren Verpackung



(1) Position des Modellaufklebers

Abbildung 2-3 Typenschild



(1) Marke und Produktmodell

(2) Wichtige technische Daten

(3) Konformitätssymbole

(4) Unternehmensname und Herkunftsland

ANMERKUNG

Die Abbildung des Typenschildes dient nur zu Referenzzwecken.

2.2 Überblick

Beschreibung

Der SUN2000 Solarwechselrichter ist ein netzgebundener Wechselrichter für PV-Strings, der den von den PV-Strings erzeugten Gleichstrom in Wechselstrom umwandelt und in das Stromnetz einspeist.

Eigenschaften

Smart

- Zehn unabhängige MPPT-Schaltungen (Maximum Power Point Tracking) und 20 PV-String-Eingänge. Flexible Konfiguration von PV-Strings wird unterstützt.
- Selbstlernendes intelligentes PV-Modul: Erkennt automatisch Ausfälle des PV-Moduls und hilft dabei, Fehler zu beheben. Optimiert den Arbeitsmodus, um den optimalen Arbeitsmodus des Systems zu erhalten.
- Intelligente Luftkühlung: Passt die Lüfterdrehzahl basierend auf Umgebungstemperatur und Belastung an, um die Lebensdauer der Lüfter zu gewährleisten und häufige Wartung zu vermeiden.
- MBUS-Vernetzung: Verwendet die vorhandenen Stromkabel für die Kommunikation, so dass keine zusätzlichen Kommunikationskabel erforderlich sind. Dies senkt die Errichtungs- und Wartungskosten und verbessert die Zuverlässigkeit und Effizienz der Kommunikation.
- Intelligente I-V-Kennlinien-Diagnose: Implementiert I-V-Scannen und Integritätsdiagnose für PV-Strings. Auf diese Weise werden potenzielle Risiken und Störungen rechtzeitig erkannt, wodurch Betriebs- und Wartungsqualität (O&M) der Anlage verbessert werden.

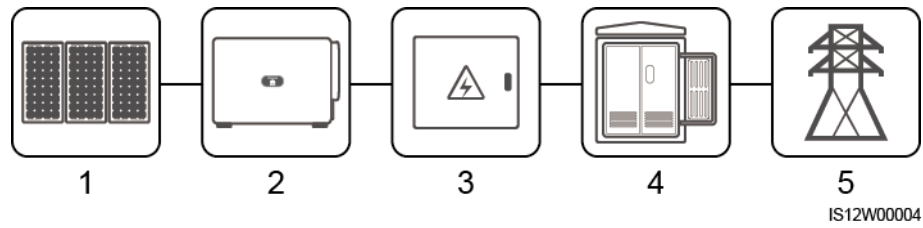
Sicherheit

- Integrierte DC- und AC- Überspannungsschutzgerät (SPDs): umfassender Überspannungsschutz
- Integrierte Fehlerstrom-Überwachungseinheit: Trennt die Verbindung zum Stromnetz sofort, wenn festgestellt wird, dass der Reststrom den Grenzwert überschreitet.

Vernetzung

Der SUN2000 Solarwechselrichter gelten für netzgekoppelte Systeme von großen PV-Anlagen und kommerzielle verteilte netzgekoppelte Systeme. In der Regel besteht eine netzgekoppelte PV-Anlage aus dem PV-String, dem Solarwechselrichter, dem AC-Anschlusskasten und der Trafostation.

Abbildung 2-4 Vernetzung



- (1) PV-String (2) SUN2000 (3) AC-Anschlusskasten
(4) Trafostation (5) Stromnetz

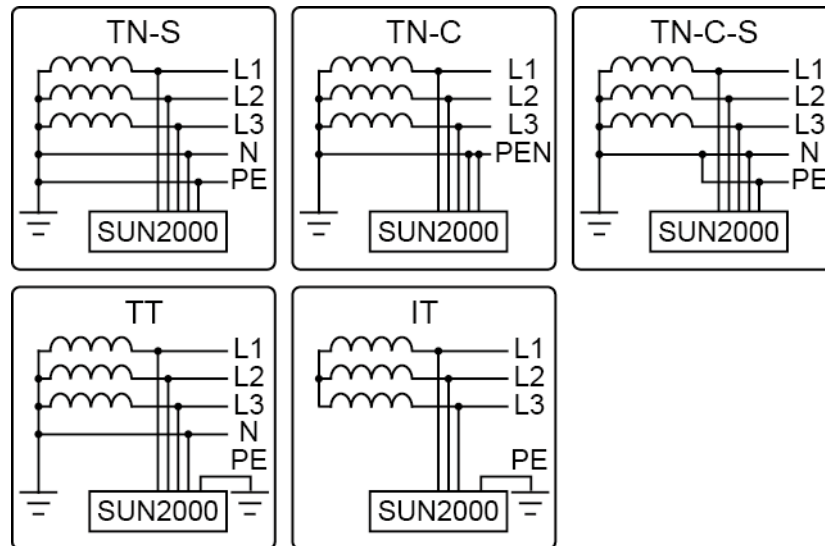
ANMERKUNG

Der SUN2000-125KTL-M0 wird mit einem speziellen Netztransformator angetrieben, anstatt mit Niederspannungsfreileitungen zu verbinden.

Unterstützte Stromnetze






- Die SUN2000-110KTL-M0-, SUN2000-100KTL-M0-, SUN2000-100KTL-M1- und SUN2000-100KTL-INM0-Solarwechselrichter unterstützen die TN-S-, TN-C-S, TN-C-, TT- und IT-Stromnetze.
- Der SUN2000-125KTL-M0 unterstützt nur das IT-Stromnetz.





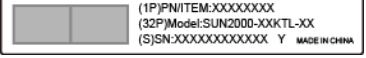



Abbildung 2-5 Unterstützte Stromnetze



IS12W00005

2.3 Label Description

Symbol	Name	Bedeutung
	Betriebswarnung	Nach dem Einschalten des Wechselrichters bestehen potenzielle Gefahren. Treffen Sie für den Betrieb des Wechselrichters Schutzmaßnahmen.
	Warnung vor Verbrennung	Berühren Sie keinen laufenden Wechselrichter, da das Gehäuse während des Betriebs heiß wird.
	Warnung vor hohem Kontaktstrom	Bevor Sie den Wechselrichter einschalten, vergewissern Sie sich, dass der Wechselrichter geerdet ist, da nach dem Einschalten des Wechselrichters ein hoher Kontaktstrom vorhanden ist.
	Verzögerte Entladung	<ul style="list-style-type: none"> Nach dem Einschalten des Wechselrichters liegt eine Hochspannung vor. Nur qualifizierte und geschulte Elektrotechniker dürfen Arbeiten am Wechselrichter durchführen. Nach dem Ausschalten des Wechselrichters liegt eine Restspannung vor. Es dauert 15 Minuten, bis sich der Wechselrichter auf eine sichere Spannung entladen hat.
	Dokumentation zurate ziehen	Erinnert die Betreiber daran, die mit dem Wechselrichter gelieferte Dokumentation zurate zu ziehen.

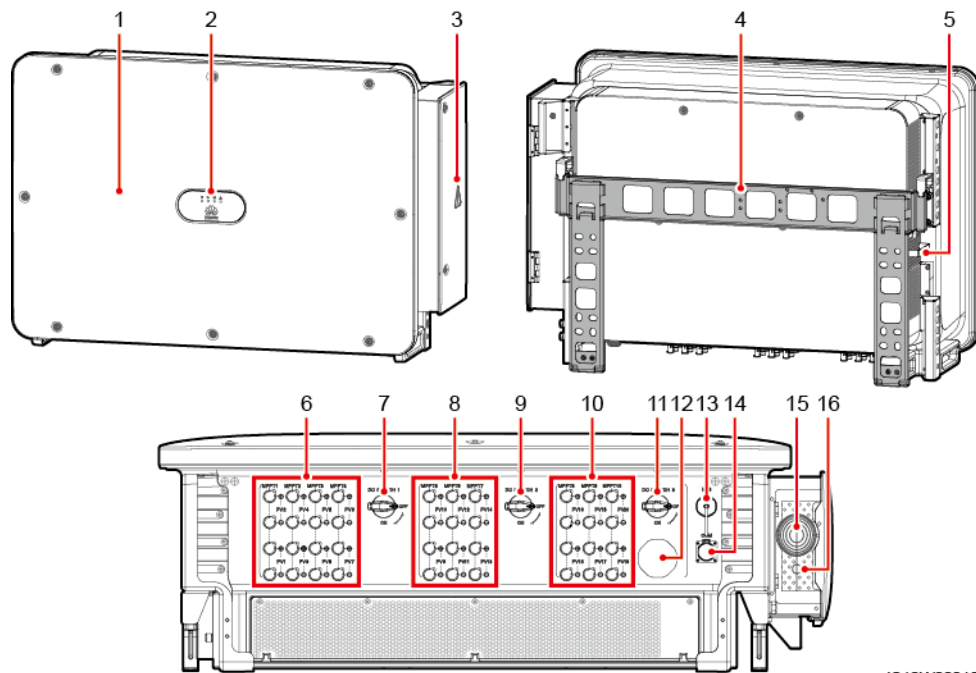
Symbol	Name	Bedeutung
	Erdung	Gibt die Position für den Anschluss des Schutzerdungskabels (PE-Kabels) an.
 Do not disconnect under load! 禁止带负荷断开连接!	Betriebswarnung	Ziehen Sie den DC-Eingangsstecker nicht ab, wenn der Wechselrichter in Betrieb ist.
	Warnung vor Lüfter in Betrieb	Nach dem Einschalten des Wechselrichters liegt eine Hochspannung vor. Berühren Sie die Lüfter nicht, wenn der Wechselrichter in Betrieb ist.
 CAUTION Before replacing the fan, disconnect the FAN-POWER cable and then the fan cable. 更换风扇前，必须先拔掉风扇电源线，再拔掉风扇线。	Warnung beim Austausch des Lüfters	Bevor Sie einen Lüfter austauschen, ziehen Sie die Netzstecker.
 (1P)PN/ITEM:XXXXXXXX (32P)Model:SUN2000-XXXKTL-XX (S)SN:XXXXXXXXXXXXXX Y MADE IN CHINA	ESN-Beschriftung des Wechselrichters	Gibt die Seriennummer des Wechselrichters an.
  OR  ☐ > 55 kg (121 lbs)	Gewichtsbeschriftung	Der Wechselrichter muss von vier Personen getragen oder mit einem Gabelstapler transportiert werden.

2.4 Aussehen des Produkts

2.4.1 Aussehen des Produkts

Beschreibung des Geräts

Abbildung 2-6 Beschreibung des Geräts

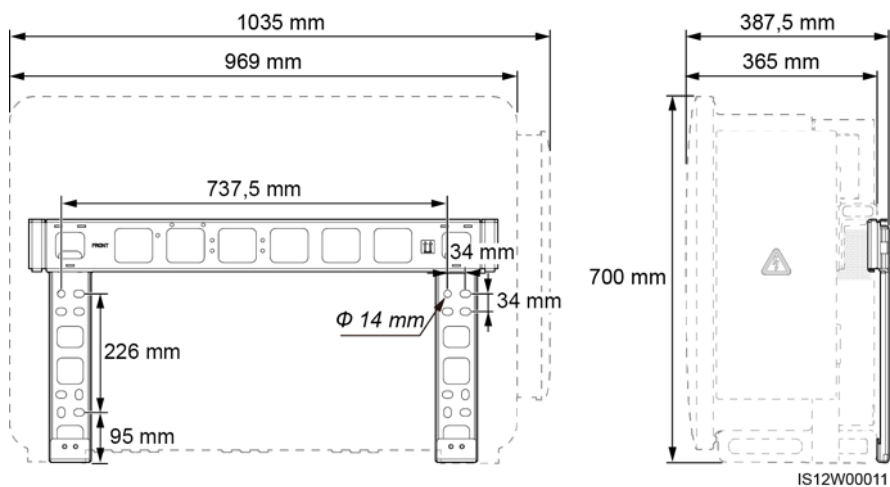


IS12W00010

- | | |
|---|--|
| (1) Panel | (2) LED-Anzeigen |
| (3) Tür des Wartungsfachs | (4) Montagehalterung |
| (5) Externe Lüfterablage | (6) DC-Eingangsklemmengruppe 1 (PV1–PV8; von DC SCHALTER 1 gesteuert) |
| (7) DC-Schalter 1 (DC SCHALTER 1) | (8) DC-Eingangsklemmengruppe 2 (PV9–PV14; von DC SCHALTER 2 gesteuert) |
| (9) DC-Schalter 2 (DC SCHALTER 2) | (10) DC-Eingangsklemmengruppe 3 (PV15–PV20; von DC SCHALTER 3 gesteuert) |
| (11) DC-Schalter 3 (DC SCHALTER 3) | (12) Belüftungsventil |
| (13) USB-Port (USB) | (14) Kommunikationsport (COM) |
| (15)Montageloch für das AC-Ausgangsstromkabel | (16)Montageloch für das Stromkabel des Tracking-Systems |

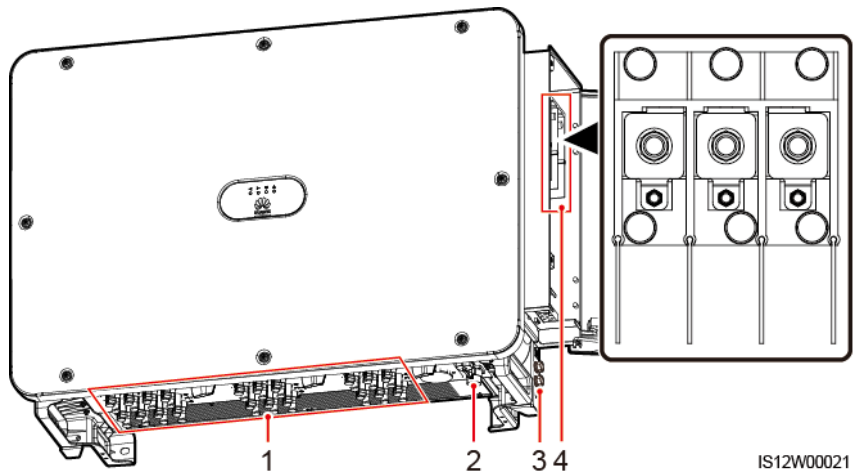
Abmessungen

Abbildung 2-7 Abmessungen



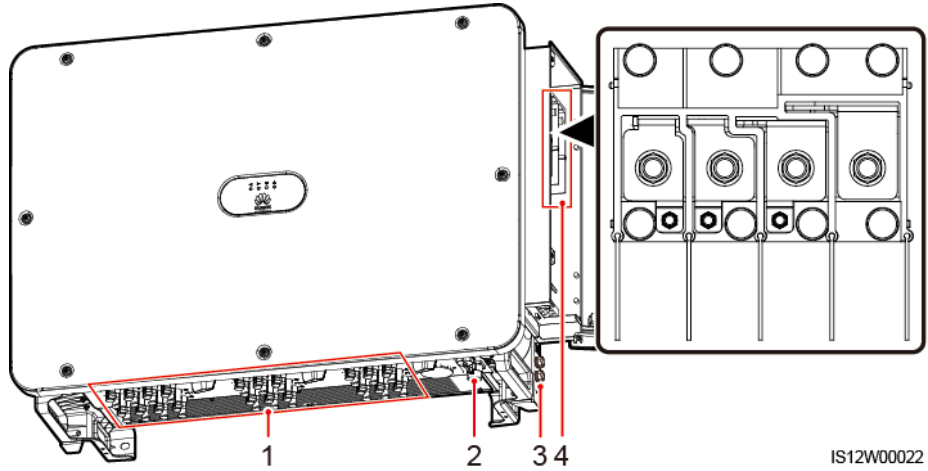
Anschlussbereich

Abbildung 2-8 Verkabelungsplan eines 3-Pin-Modells (SUN2000-125KTL-M0)



- | | |
|----------------------------------|----------------------------|
| (1) Gleichstromeingangsklemme | (2) RS485-Port |
| (3) Erdungspunkt auf dem Gehäuse | (4) AC-Klemmenblock(3-Pin) |

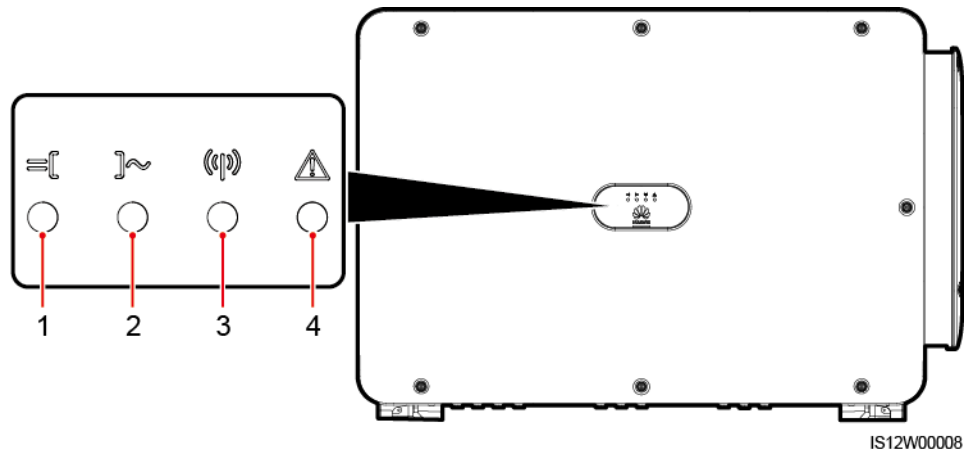
Abbildung 2-9 Verkabelungsplan eines 4-Pin-Modells (SUN2000-110KTL-M0, SUN2000-100KTL-M0, SUN2000-100KTL-M1 und SUN2000-100KTL-INM0)







- (1) Gleichstromeingangsklemme
- (2) RS485-Port
- (3) Erdungspunkt auf dem Gehäuse
- (4) AC-Klemmenblock (4-Pin)

2.4.2 Status der Kontrollleuchte

Abbildung 2-10 Kontrollleuchte



Nr.	Kontrollleuchte	Status (blinkt schnell: 0,2 s lang EIN und dann 0,2 s lang AUS; blinkt langsam: 1 s lang EIN und dann 1 s lang AUS)	Beschreibung
1	PV-Verbindungskontrollleuchte 	Dauerhaft grün	Mindestens ein PV-String ist ordnungsgemäß angeschlossen und die DC-Eingangsspannung der entsprechenden MPPT-Schaltung beträgt mindestens 200 V.
		Blinkt schnell grün	Wenn die Alarm-/Wartungskontrollleuchte rot ist, wird ein Umgebungsfehler an der Gleichstromseite des Solarwechselrichters erzeugt.
		Aus	Der Solarwechselrichter ist von allen PV-Strings getrennt oder alle MPPT-Schaltungen weisen eine DC-Eingangsspannung kleiner als 200 V auf.
2	Netzbindungskontrollleuchte 	Dauerhaft grün	Der Solarwechselrichter ist an das Stromnetz gekoppelt.
		Blinkt schnell grün	Wenn die Alarm-/Wartungskontrollleuchte rot ist, wird ein Umgebungsfehler an der Wechselstromseite des Solarwechselrichters erzeugt.
		Aus	Der Solarwechselrichter ist nicht im netzgekoppelten Modus.
3	Kommunikationskontrollleuchte 	Blinkt schnell grün	Der Solarwechselrichter empfängt normal Kommunikationsdaten.
		Aus	Der Solarwechselrichter hat seit 10 Sekunden keine Kommunikationsdaten empfangen.

Nr.	Kontrollleuchte	Status (blinkt schnell: 0,2 s lang EIN und dann 0,2 s lang AUS; blinkt langsam: 1 s lang EIN und dann 1 s lang AUS)		Beschreibung
4	Alarm-/Wartungskontrollleuchte 	Alarmstatus	Dauerhaft rot	Ein schwerwiegender Alarm wird erzeugt. <ul style="list-style-type: none"> • Wenn der PV-Verbindungskontrollleuchte oder die Netzbindungskontrollleuchte schnell grün blinkt, führen Sie bitte die Fehlerbehandlung bei DC oder AC-Umgebungsfehlern nach der Beschreibung in der SUN2000-App durch. • Wenn der PV-Verbindungskontrollleuchte und die Netzbindungskontrollleuchte beide nicht schnell grün blinken, ersetzen Sie bitte die Komponente oder den Solarwechselrichter nach der Beschreibung in der SUN2000-App.
			Blinkt schnell rot	Ein geringfügiger Alarm wird erzeugt.
			Blinkt langsam rot	Ein Warnalarm wird erzeugt.
		Lokaler Wartungsstatus	Dauerhaft grün	Die lokale Wartung war erfolgreich.
			Blinkt schnell grün	Die lokale Wartung ist fehlgeschlagen.
			Blinkt langsam grün	Befindet sich in der lokalen Wartung oder wird über einen Befehl heruntergefahren.

 ANMERKUNG

- Der PV-Verbindungskontrollleuchte und der Netzbindungskontrollleuchte weisen vorzugsweise auf Umgebungsfehler hin.
- Lokale Wartung bezieht sich auf Vorgänge, die nach dem Anschluss eines USB-Sticks, eines WLAN-Moduls, eines Bluetooth-Moduls oder eines USB-Datenkabels an den USB-Port des Solarwechselrichters durchgeführt werden. Zur lokalen Wartung zählen beispielsweise der Import und Export von Daten über einen USB-Stick sowie die Verbindung mit der SUN2000-App über ein WLAN-Modul, ein Bluetooth-Modul oder ein USB-Datenkabel.

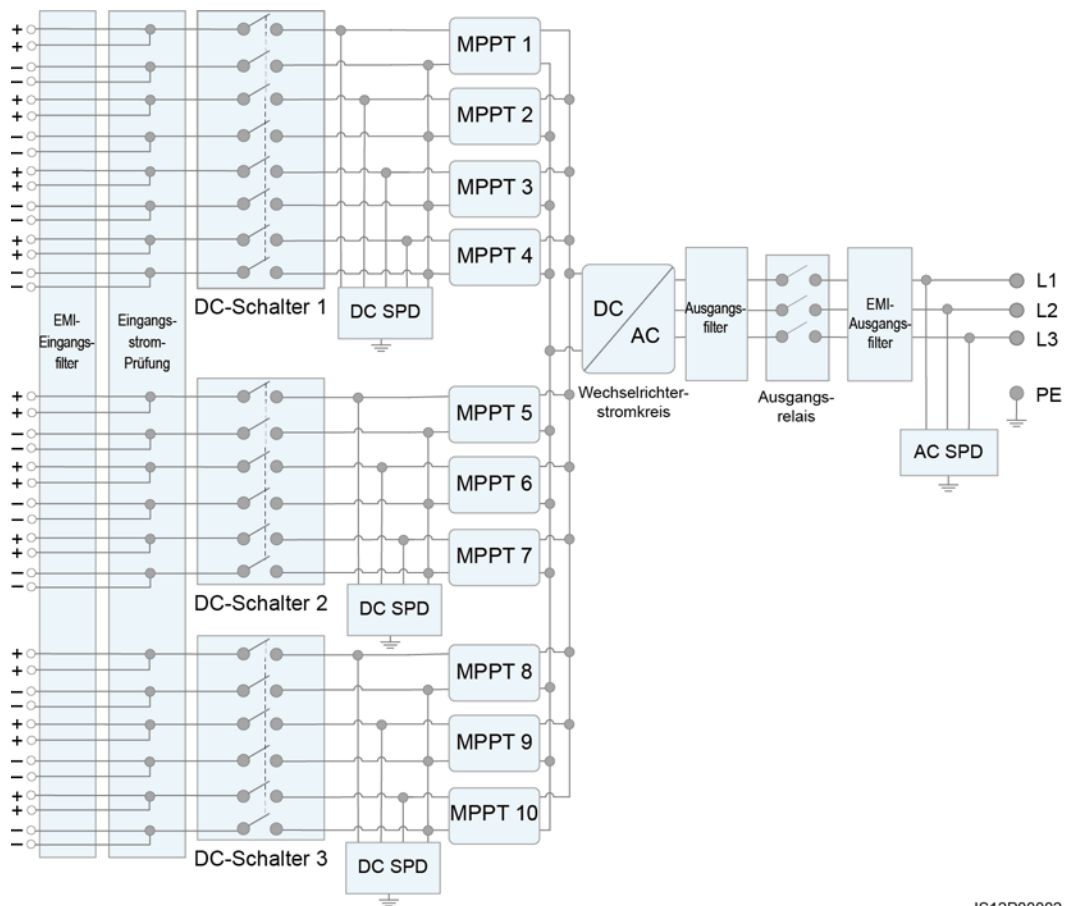
- Wenn während der lokalen Wartung ein Alarm erzeugt wird, zeigt die Alarm-/Wartungskontrollleuchte zuerst den Status der lokalen Wartung. Nachdem der USB-Stick, das WLAN-Modul, das Bluetooth-Modul oder das USB-Datenkabel entfernt wurden, zeigt die Kontrollleuchte den Alarmstatus an.

2.5 Funktionsprinzipien

2.5.1 Schaltplan

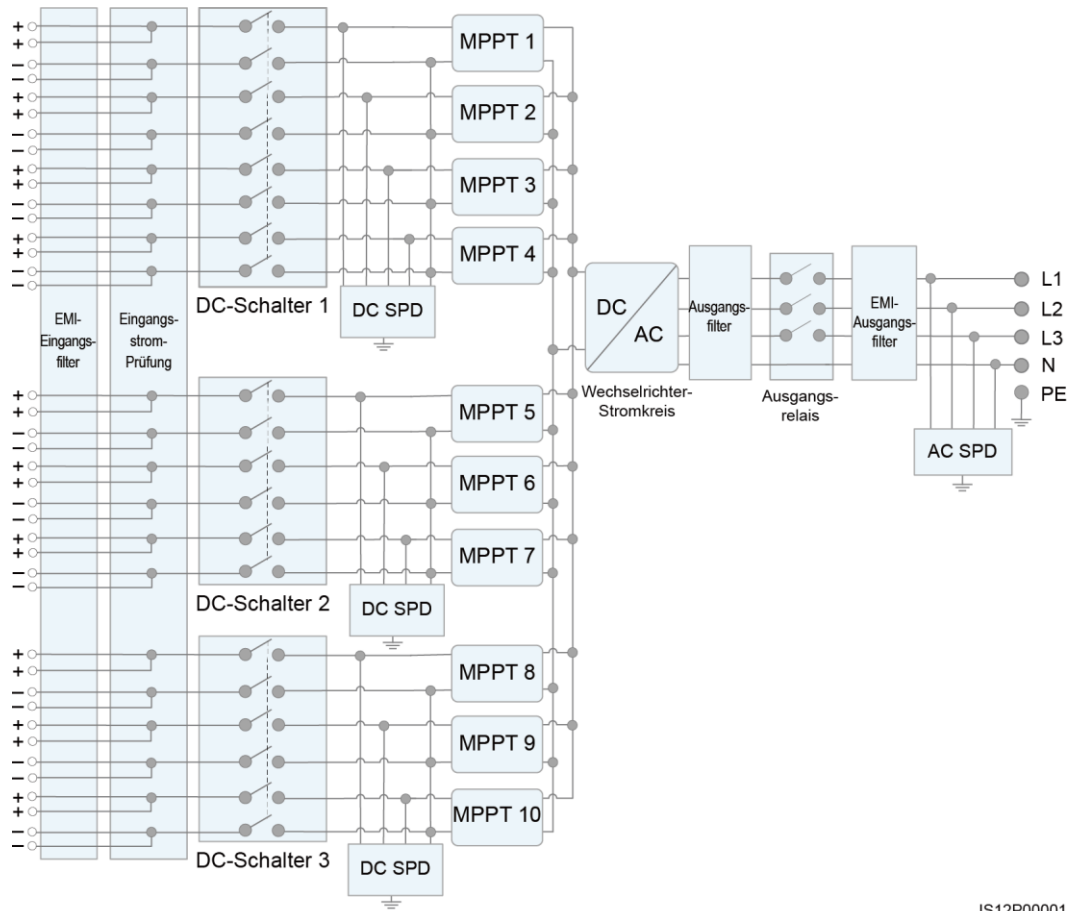
An den Solarwechselrichter werden 20 PV-Strings angeschlossen. Die Eingänge werden im Solarwechselrichter in 10 MPPT-Schaltungen gruppiert, um den maximalen Leistungspunkt der PV-Strings zu verfolgen. Anschließend wird der Gleichstrom über einen Wechselrichter in dreiphasigen Wechselstrom umgewandelt. Überspannungsschutz wird sowohl auf Gleichstrom- als auch Wechselstromseite unterstützt.

Abbildung 2-11 Prinzipskizze eines 3-Pin-Modells



IS12P00002

Abbildung 2-12 Prinzipskizze eines 4-Pin-Modells

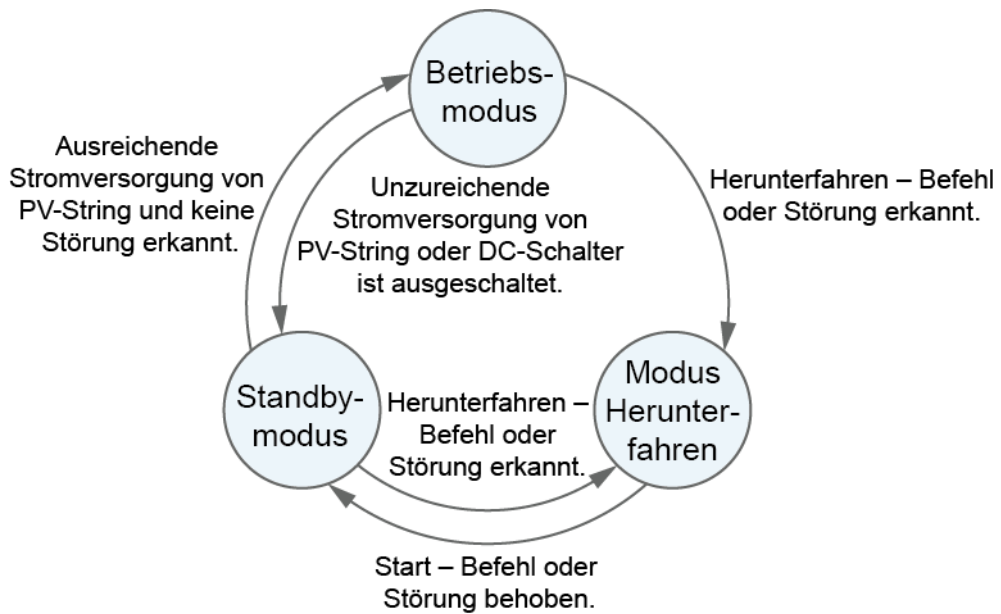


IS12P00001

2.5.2 Arbeitsmodi

Der SUN2000 funktioniert im Standby-, Betriebs- oder Herunterfahr-Modus.

Abbildung 2-13 Arbeitsmodi



IS07S00001

Tabelle 2-2 Beschreibung der Arbeitsmodi

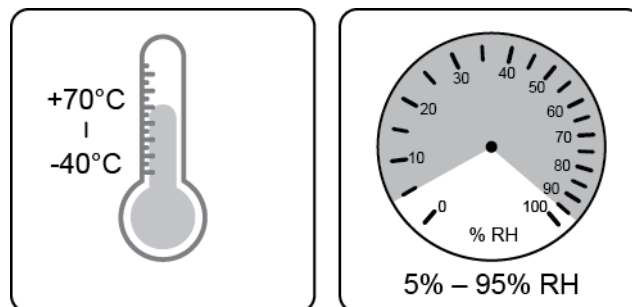
Arbeitsmodus	Beschreibung
Standby	<p>Der SUN2000 wechselt in den Standby-Modus, wenn die Außenumgebung die Anforderungen für den Betrieb nicht erfüllt. Im Standby-Modus gilt:</p> <ul style="list-style-type: none"> • Der SUN2000 führt kontinuierlich den Statustest aus und wechselt in den Betriebsmodus, sobald die Betriebsanforderungen erfüllt sind. • Der SUN2000 wechselt in den Herunterfahrmodus, nachdem ein Herunterfahrbefehl oder ein Fehler nach dem Hochfahren erkannt wurde.
Betrieb	<p>Im Betriebsmodus gilt:</p> <ul style="list-style-type: none"> • Der SUN2000 wandelt den Gleichstrom der PV-Strings in Wechselstrom um und speist diesen Strom in das Stromnetz ein. • Der SUN2000 verfolgt den maximalen Leistungspunkt, um die Ausgangsleistung der PV-Strings zu maximieren. • Wenn der SUN2000 eine Störung oder einen Herunterfahrbefehl erkennt, schaltet er in den Herunterfahrmodus. • Der SUN2000 wechselt in den Standby-Modus, nachdem erkannt wurde, dass die Ausgangsleistung der PV-Strings für den Anschluss an das Stromnetz und die Stromerzeugung unangemessen ist.
Herunterfahren	<ul style="list-style-type: none"> • Im Standby- oder Betriebsmodus wechselt der SUN2000 in den Herunterfahrmodus, nachdem ein Fehler oder ein Herunterfahrbefehl erkannt wurde. • Im Herunterfahrmodus wechselt der SUN2000 in den Standby-Modus, nachdem ein Hochfahrbefehl erkannt oder der Fehler beseitigt wurde.

3 Lagerung des Solarwechselrichters

Wenn der Solarwechselrichter nicht sofort in Betrieb genommen wird, sollten folgende Voraussetzungen erfüllt werden:

- Entfernen Sie nicht die Verpackungsmaterialien und überprüfen Sie die Verpackungsmaterialien regelmäßig (empfohlen: alle drei Monate). Wenn Nagetierbisse festgestellt werden, ersetzen Sie sofort die Verpackungsmaterialien. Wenn der Solarwechselrichter ausgepackt, aber nicht sofort verwendet wird, legen Sie ihn in die Originalverpackung mit dem Trockenmittelbeutel zurück und verschließen Sie sie mit Klebeband.
- Die Umgebungstemperatur und die Luftfeuchtigkeit sollten für die Lagerung geeignet sein. Es dürfen sich keine korrosiven oder brennbaren Gase in der Luft befinden.

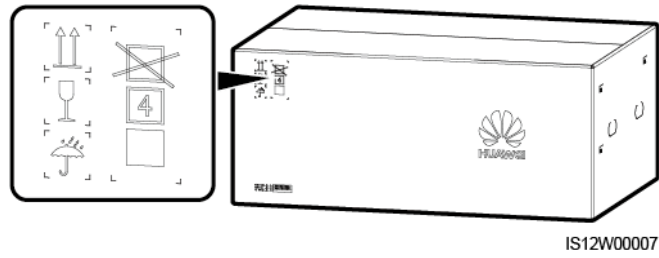
Abbildung 3-1 Lagertemperatur und Feuchtigkeit



IS07W00011

- Der Solarwechselrichter sollte an einem sauberen und trockenen Ort aufbewahrt und vor Staub und Korrosionen durch Wasserdampf geschützt werden. Der Solarwechselrichter muss vor Regen und Wasser geschützt werden.
- Kippen Sie das Paket nicht und stellen Sie es nicht auf den Kopf.
- Um Verletzungen oder Beschädigungen des Geräts zu vermeiden, stapeln Sie die Wechselrichter vorsichtig, damit sie nicht umfallen.

Abbildung 3-2 Maximal zulässige Anzahl von Stapelungen



- Wenn der Solarwechselrichter mehr als zwei Jahre gelagert wurde, muss er vor der Inbetriebnahme von Fachpersonal überprüft und getestet werden.

4 Montage

4.1 Überprüfen vor der Montage

Überprüfung der äußeren Verpackung

Bevor Sie den Solarwechselrichter auspacken, prüfen Sie die äußeren Verpackungsmaterialien auf Schäden wie Löcher und Risse, und überprüfen Sie das Solarwechselrichter-Modell. Wenn Schäden festgestellt werden oder es sich bei dem Solarwechselrichter-Modell nicht um das von Ihnen angeforderte Modell handelt, packen Sie es nicht aus, sondern wenden Sie sich stattdessen so schnell wie möglich an Ihren Lieferanten.

ANMERKUNG

Es wird empfohlen, die Verpackungsmaterialien innerhalb 24 Stunden vor der Montage des Solarwechselrichters zu entfernen.

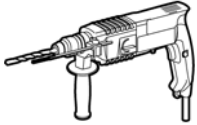
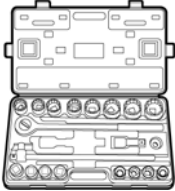

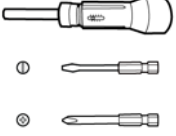
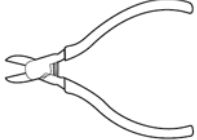
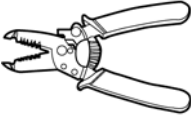





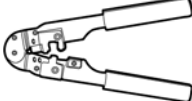
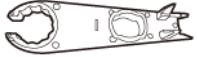



Überprüfung des Zubehörs

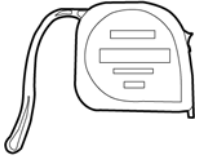

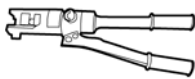



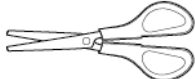




Überprüfen Sie sich nach dem Auspacken des Solarwechselrichters, ob die gelieferten Komponenten intakt sind und der Lieferumfang vollständig ist. Wenden Sie sich bei Schäden oder fehlenden Komponenten an Ihren Händler.

ANMERKUNG

Weitere Details zur Anzahl der mit dem Solarwechselrichter gelieferten Zubehörteile finden Sie in der *Packliste* in der Verpackungskiste.

4.2 Tools

Kategorie	Tool			
Montagewerkzeuge	 Bohrhammer (mit Φ 14-mm und Φ 16-mm-Bohrer)	 Steckschlüsselsatz	 Drehmomentschlüssel	 Drehmoment-Schraubendreher (Kreuzschlitz: M3 und M4, Flachkopf: M3 und M4)
	 Seitenschneider	 Abisolierzangen	 Schlitzschraubendreher (Kopf: M3)	 Gummihammer
	 Utility-Messer	 Kabelschneider	 Crimpzange (Modell: PV-CZM-22100)	 RJ45-Crimpzange
	 Gabelschlüssel (Modell: PV-MS)	 Staubsauger	 Multimeter (Gleichspannungsmessbereich \geq 1100 V DC)	 Markierstift

Kategorie	Tool			
	 Maßband	 Herkömmliche oder digitale Wasserwaage	 Hydraulische Zange	 Wärmeschrumpfschlauch
	 Heißluftpistole	 Kabelbinder	 Scheren	Nicht zutreffend
Persönliche Schutzausrüstung (PSA)	 Sicherheitshandschuhe	 Schutzbrille	 Staubschutzmaske	 Sicherheitsschuhe

4.3 Ermitteln der Montageposition

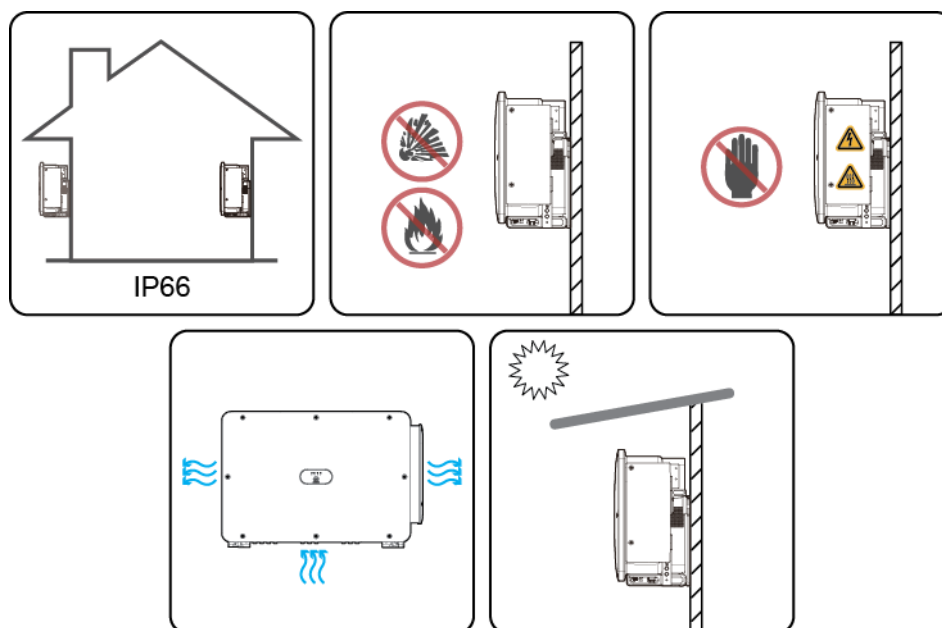
Anforderungen an die Montageumgebung

- Der Solarwechselrichter kann in Innen- und Außenbereichen angebracht werden.
- Montieren Sie den Solarwechselrichter nicht in der Nähe von brennbaren oder explosiven Materialien.
- Montieren Sie den Solarwechselrichter nicht an Orten, an denen das Gehäuse und der Kühlkörper leicht zugänglich sind, da die Spannung hoch ist und diese Teile während des Betriebs heiß werden.
- Montieren Sie den Solarwechselrichter in einer gut belüfteten Umgebung, um Wärme abzuleiten.
- Wenn der Solarwechselrichter an einem Ort mit direkter Sonneneinstrahlung montiert wird, kann sich die Leistung durch Temperaturanstieg verschlechtern. Es wird empfohlen, den Solarwechselrichter an einem schattigen Ort zu montieren oder eine Abdeckung über der Anlage anzubringen.
- Der SUN2000-125KTL-M0 sollte physisch von drahtlosen Kommunikationseinrichtungen von Drittanbietern und Wohngebiet in einer Entfernung von mehr als 30 m getrennt werden.

⚠️ WARNUNG

Wenn das Gerät an einem öffentlichen Ort oder in einem Bereich mit Personenverkehr installiert ist, wie z. B. auf einem Parkplatz, in einem Bahnhof, in einem Fabrikgebäude oder in einem Wohngebiet, sichern Sie das Gerät mit einem Schutznetz und bringen Sie ein Warnschild an, um das Gerät zu isolieren. Dies soll dazu dienen, Personen- oder Sachschäden zu verhindern, die im laufenden Betrieb des Geräts durch den Kontakt mit dem Gerät durch Laien oder aus anderen Gründen verursacht werden können.

Abbildung 4-1 Montageumgebung

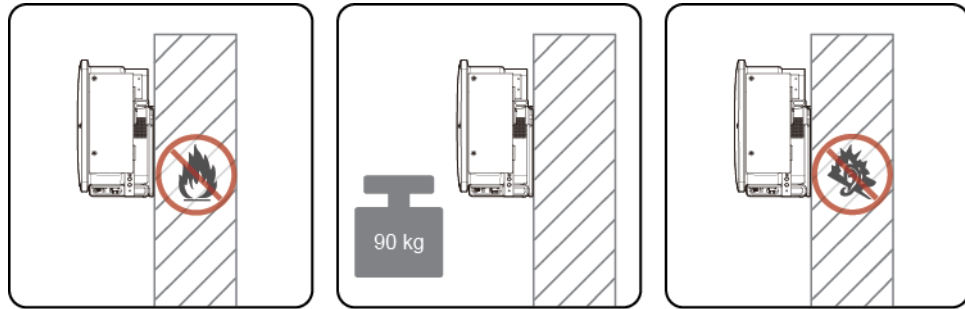


IS12H00003

Anforderungen an die Unterkonstruktion

- Die Unterkonstruktion, auf welcher der Solarwechsellrichter montiert wird, muss feuerbeständig sein. Montieren Sie den Solarwechsellrichter nicht an oder auf brennbaren Baumaterialien.
- Stellen Sie sicher, dass die Montagefläche für den Solarwechsellrichter stabil genug ist.
- Montieren Sie den Solarwechsellrichter in Wohngebieten nicht an Gipskartonplatten oder an Wänden aus ähnlichen Materialien, da diese über eine schwache Schallisolierung verfügen. Die Betriebsgeräusche des Solarwechsellrichters können die Anwohner beeinträchtigen.

Abbildung 4-2 Montagestruktur



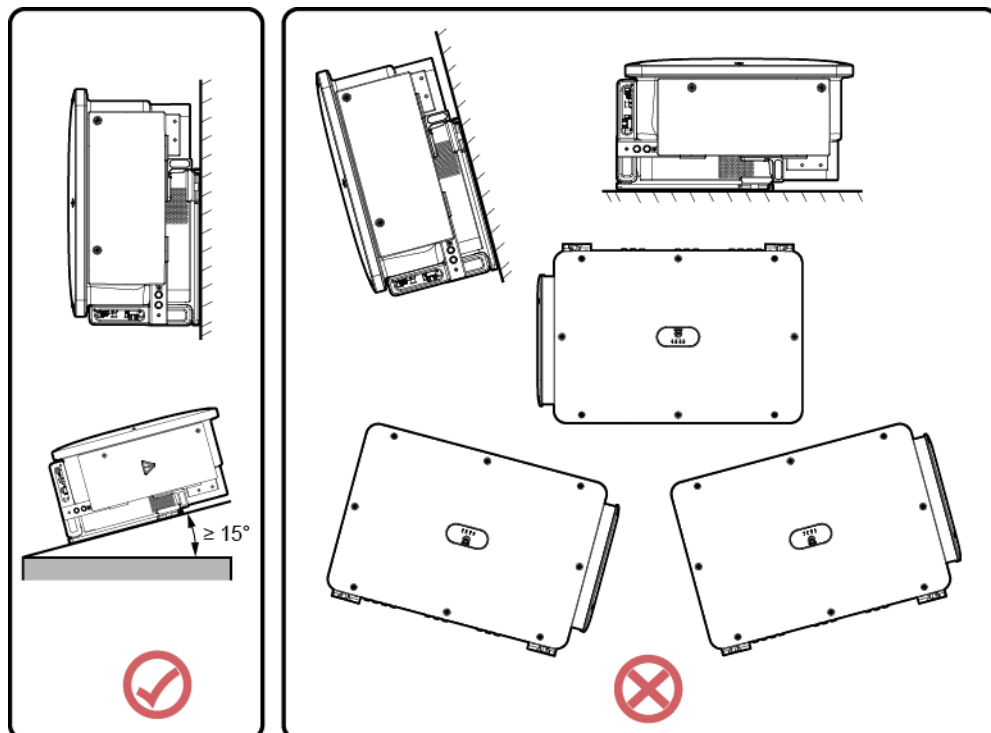
IS12H00004

Anforderungen an die Montagewinkel

Der Solarwechselrichter kann an einem Träger oder an der Wand montiert werden. Für den Montagewinkel gelten die folgenden Anforderungen:

- Montieren Sie den Solarwechselrichter vertikal oder mit einer maximalen Neigung von 75 Grad, um eine angemessene Wärmeableitung zu ermöglichen.
- Montieren Sie den Solarwechselrichter nicht in einer nach vorne, sehr stark nach hinten oder seitlich geneigten oder horizontalen oder umgekehrten Position.

Abbildung 4-3 Winkel

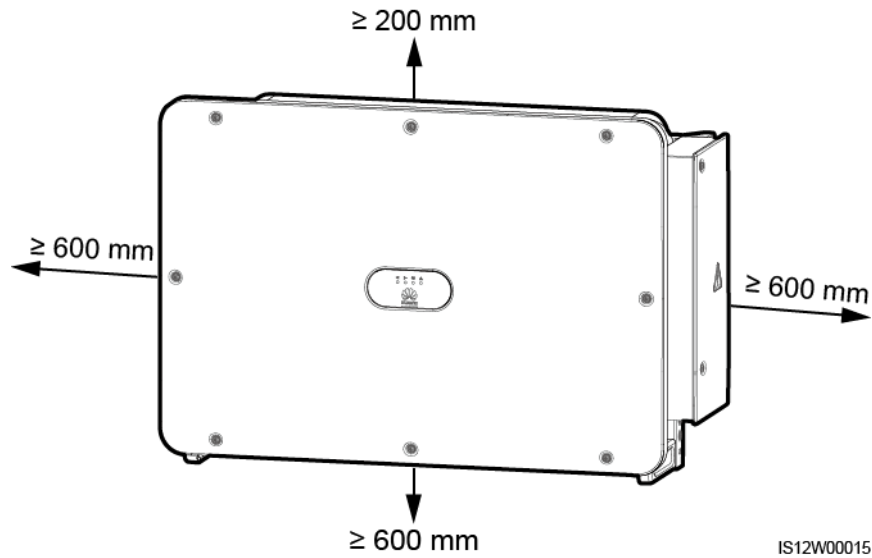


IS12W00014

Anforderungen an die Montageabstände

Schaffen Sie genügend Platz für Montage und Wärmeableitung um den Solarwechselrichter herum.

Abbildung 4-4 Montageabstände



ANMERKUNG

Um die Montage des Solarwechselrichters an die Montagehalterung, den Anschluss von Kabeln an die Unterseite des Solarwechselrichters und zukünftige Wartungsarbeiten am Solarwechselrichter zu vereinfachen, wird empfohlen, an der Unterseite einen Abstand zwischen 600 mm und 730 mm einzuhalten. Wenn Sie Fragen zu Abständen haben, wenden Sie sich an einen lokalen Mitarbeiter der technischen Kundenbetreuung.

Wenn mehrere Solarwechselrichter zu montieren sind, montieren Sie sie horizontal, sofern ausreichend Platz zur Verfügung steht; wenn nicht genügend Platz vorhanden sein sollte, montieren Sie sie im Dreieckmodus. Gestapelte Montage wird nicht empfohlen.

Abbildung 4-5 Horizontale Montagemethode (empfohlen)

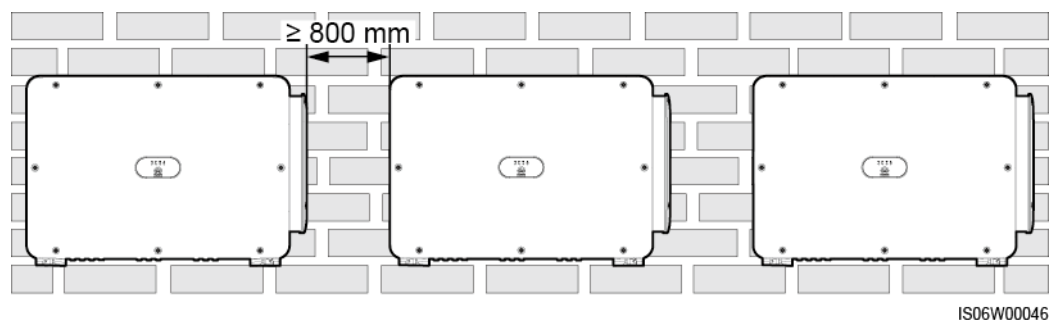
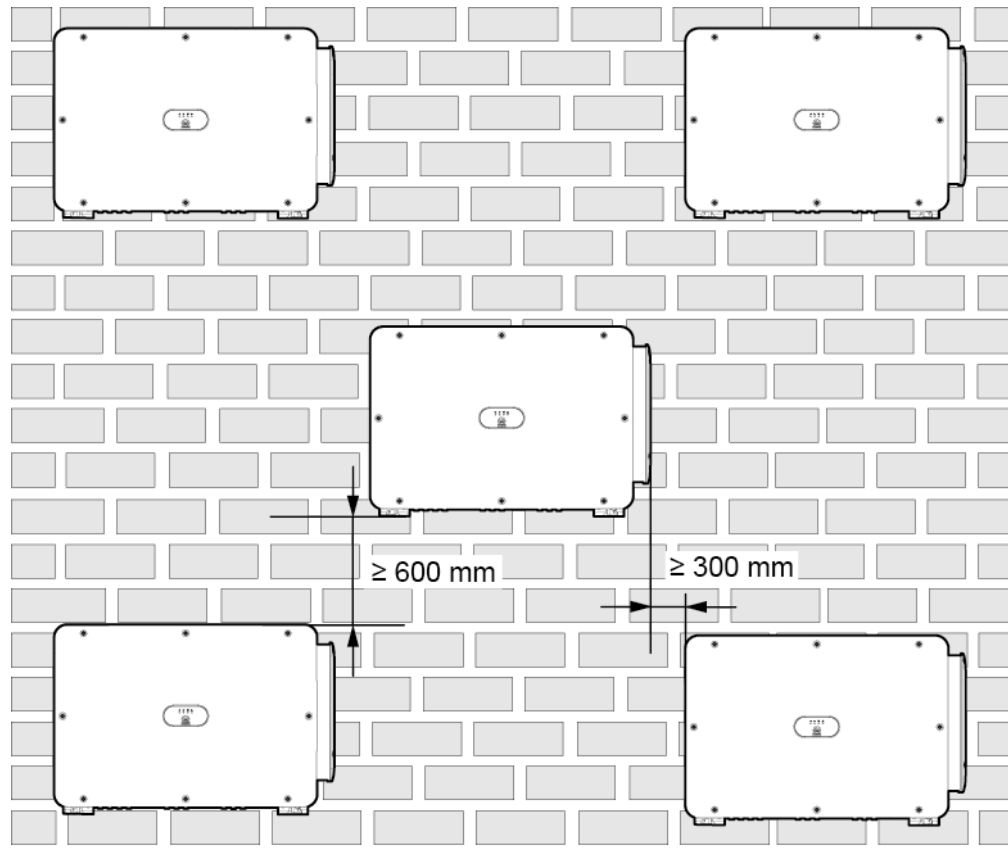
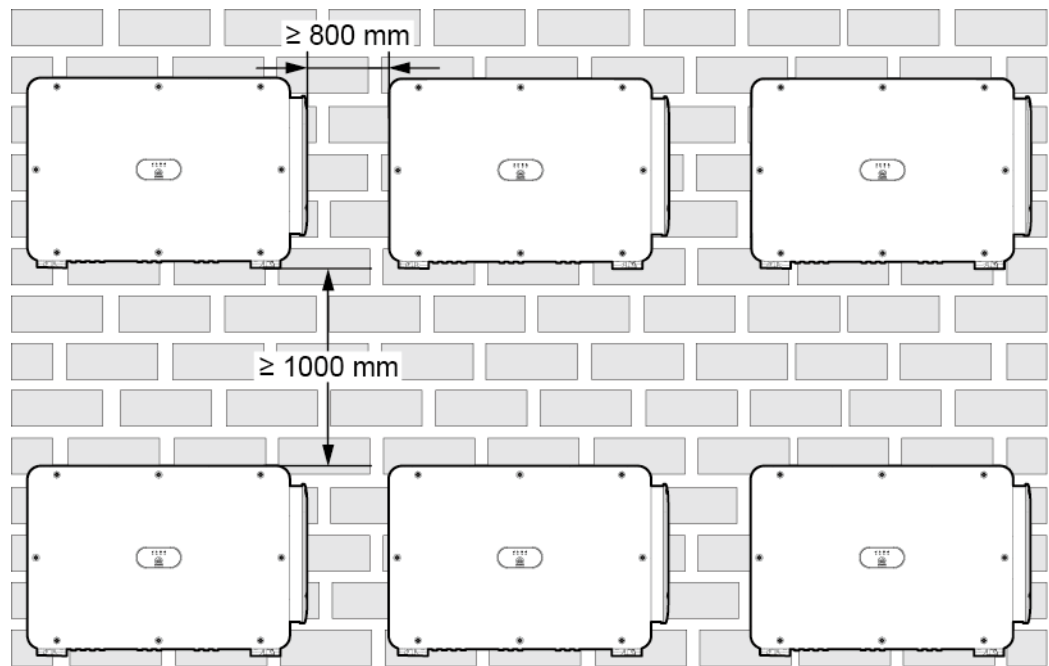


Abbildung 4-6 Dreiecks-Montagemethode (empfohlen)



IS12W00017

Abbildung 4-7 Gestapelte Montagemethode (nicht empfohlen)

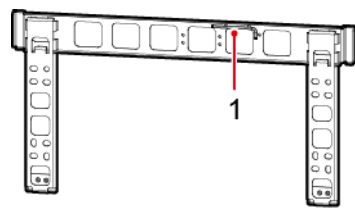


IS12W00018

4.4 Montieren der Montagehalterung

Entfernen Sie vor dem Montieren der Montagehalterung den Sicherheits-Torx-Schraubendreher und bewahren Sie ihn zur späteren Verwendung auf.

Abbildung 4-8 Befestigungsposition des Sicherheits-Torx-Schraubendrehers

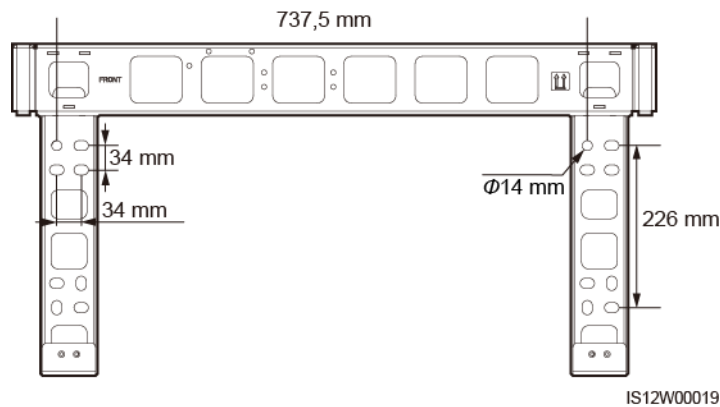


IS12W00012

(1) Sicherheits-Torx-Schraubendreher

Die Montagehalterung des Solarwechselrichters weist vier Gruppen mit jeweils vier Gewindelöchern auf. Markieren Sie je nach Standortanforderungen ein beliebiges Loch in jeder Gruppe, d. h. vier Löcher insgesamt. Die beiden runden Bohrungen werden empfohlen.

Abbildung 4-9 Lochabmessungen



4.4.1 Trägermontage

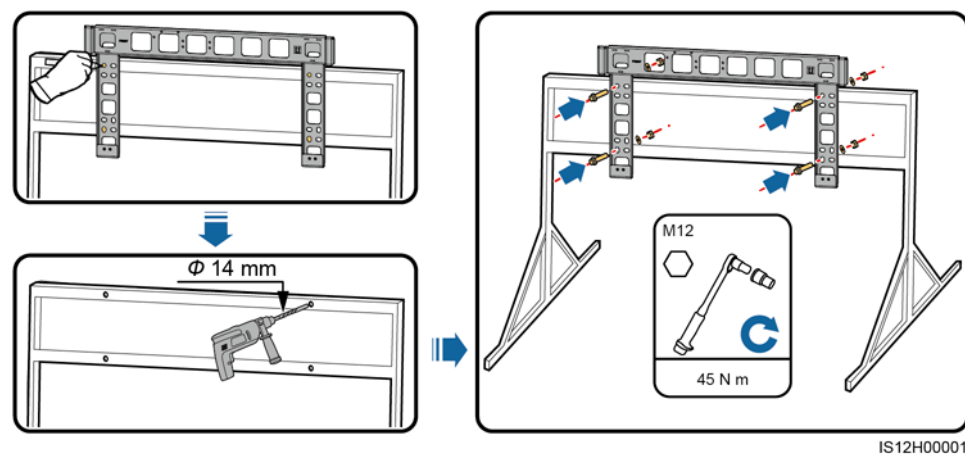
Voraussetzung

M12x40-Schrauben werden zusammen mit der Montagehalterung geliefert. Wenn die Schraubenlänge nicht den Montageanforderungen entspricht, bereiten Sie selbst M12-Schrauben vor und verwenden Sie sie zusammen mit den gelieferten M12-Muttern.

Vorgehensweise

- Schritt 1** Bestimmen Sie anhand der Montagehalterung die Positionen für die Bohrlöcher. Richten Sie die Position der Montagebohrungen mithilfe einer herkömmlichen oder digitalen Wasserwaage aus und markieren Sie die Positionen mit einem Markierstift.
- Schritt 2** Bohren Sie die Löcher mit einer Schlagbohrmaschine. Es wird empfohlen, Korrosionsschutzmaßnahmen an den Einbaulagen für Bohrlöcher zu ergreifen.
- Schritt 3** Sichern Sie die Montagehalterung.

Abbildung 4-10 Montieren der Montagehalterung



----Ende

4.4.2 Wandmontage

Voraussetzung

Sie haben Spreizdübel vorbereitet. Empfohlen werden M12x60-Spreizdübel aus Edelstahl.

Vorgehensweise

Schritt 1 Bestimmen Sie anhand der Montagehalterung die Positionen für die Bohrlöcher. Richten Sie die Position der Montagebohrungen mithilfe einer herkömmlichen oder digitalen Wasserwaage aus und markieren Sie die Positionen mit einem Markierstift.

Schritt 2 Bohren Sie mit einer Schlagbohrmaschine Löcher und montieren Sie die Dehnschrauben.

WARNUNG

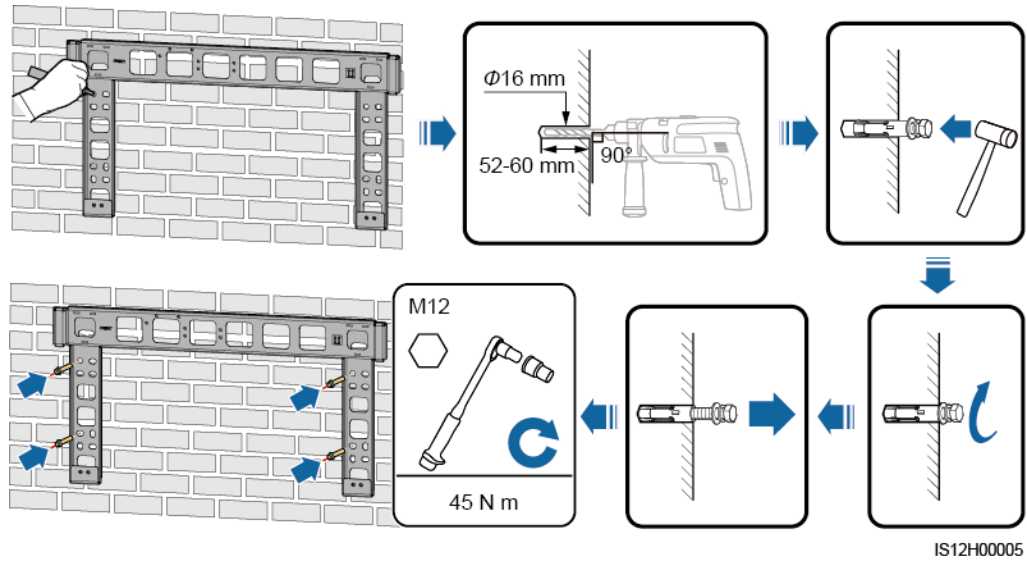
Vermeiden Sie bitte, Löcher in die Position an der Wand mit innen verlegten Wasserrohren und Stromkabeln zu bohren.

HINWEIS

- Tragen Sie beim Bohren eine Schutzbrille und eine Staubschutzmaske, um ein Einatmen von Staub oder einen Kontakt mit den Augen zu vermeiden.
 - Entfernen Sie jeglichen Staub aus oder um die Bohrlöcher herum mit einem Staubsauger und messen Sie den Abstand zwischen den Löchern. Wenn die Löcher falsch positioniert sind, bohren Sie einen neuen Satz Löcher.
 - Nach dem Entfernen der Schraube, der Federscheibe und der flachen Unterlegscheibe nivellieren Sie den Kopf der Spreizhülse mit der Betonmauer. Anderenfalls wird die Montagehalterung nicht fest an der Wand montiert.
-

Schritt 3 Sichern Sie die Montagehalterung.

Abbildung 4-11 Montieren der Montagehalterung



----Ende

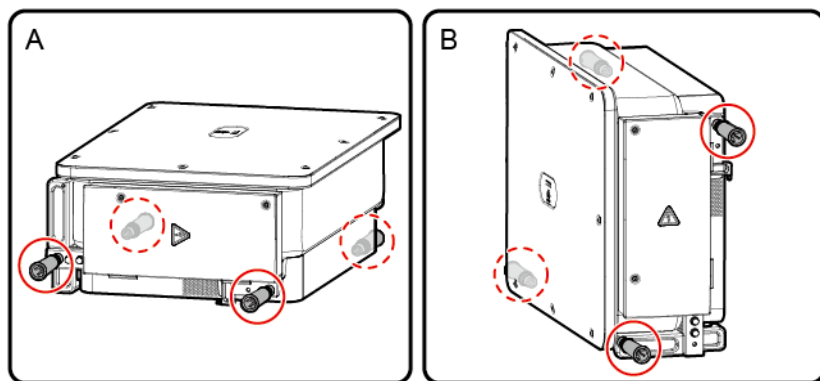
4.5 Montage eines Solarwechselrichters

Kontext

HINWEIS

- Verschieben Sie den Solarwechselrichter mit Vorsicht, um Gerätebeschädigungen und Personenschaden zu verhindern.
- Zum Bewegen des Solarwechselrichters sind mehrere Personen oder ein Gabelstapler erforderlich.
- Achten Sie darauf, dass die Ports und Anschlüsse an der Unterseite keinerlei Belastung durch das Gewicht des Solarwechselrichters ausgesetzt sind.
- Wenn Sie den Solarwechselrichter zeitweise auf dem Boden platzieren müssen, verwenden Sie Schaumstoff, Papier oder sonstiges Schutzmaterial, damit seine Abdeckung nicht beschädigt wird.
- Verwenden Sie die Griffe, um die Installationsvorgänge zu erleichtern. Griffe sind optional und werden separat geliefert. Stellen Sie sicher, dass alle Griffe sicher montiert sind. Nachdem die Montage abgeschlossen wurde, entfernen Sie die Griffe und bewahren Sie sie ordnungsgemäß auf.
- Um Geräteschaden zu vermeiden, heben Sie den Wechselrichter mit der Hand oder einem Gerät nicht über eine unangemessene Position, wie in [Abbildung 4-13](#) dargestellt.

Abbildung 4-12 Positionen zur Montage der Griffe

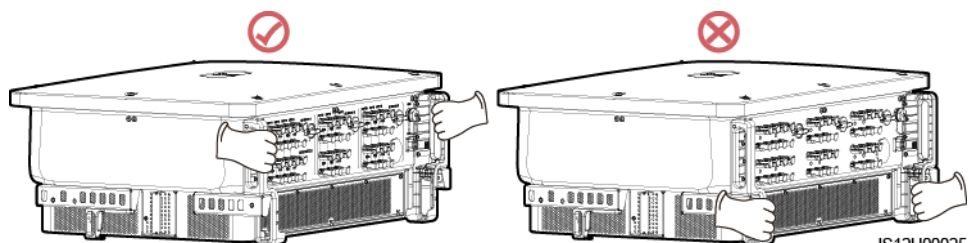


IS12W00013

(A) Transportszenario

(B) Installationsszenario

Abbildung 4-13 Hebeposition

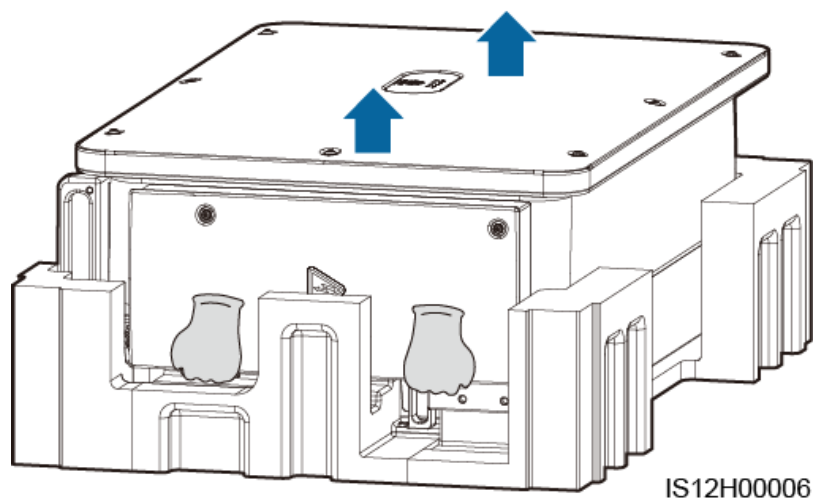


IS12H00025

Vorgehensweise

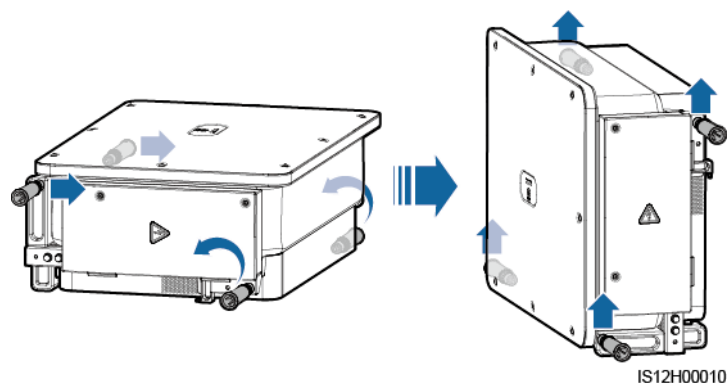
Schritt 1 Heben Sie den Solarwechselrichter aus der Verpackung und bringen Sie ihn in die Montageposition.

Abbildung 4-14 Auspacken des Solarwechselrichters



Schritt 2 Heben Sie den Solarwechselrichter an und halten Sie ihn in der senkrechten Position.

Abbildung 4-15 Anheben des Solarwechselrichters und Halten in senkrechter Position

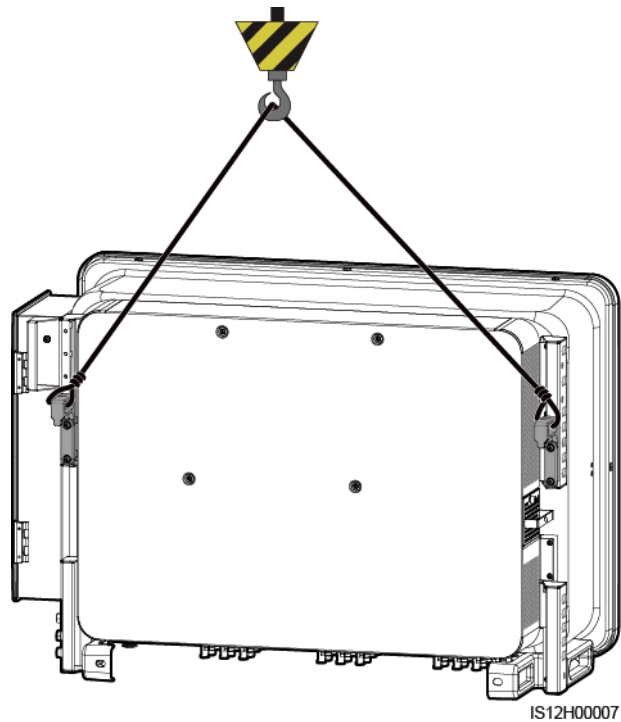


Schritt 3 Wenn die Montageposition zu hoch ist, um den Solarwechselrichter an der Montagehalterung zu montieren, verwenden Sie ein Seil, das stark genug ist, den Solarwechselrichter zu tragen, durch die zwei Hebeösen und heben Sie den Solarwechselrichter an.

HINWEIS

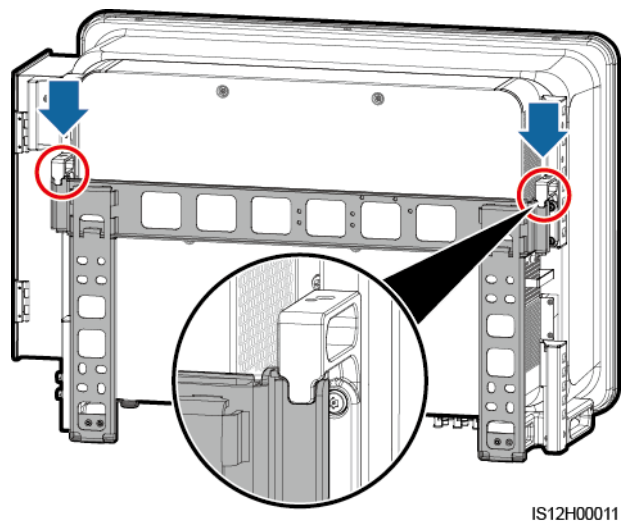
Heben Sie den Solarwechselrichter vorsichtig an, um zu verhindern, dass er gegen die Wand oder andere Objekte stößt.

Abbildung 4-16 Kranen des Solarwechselrichters



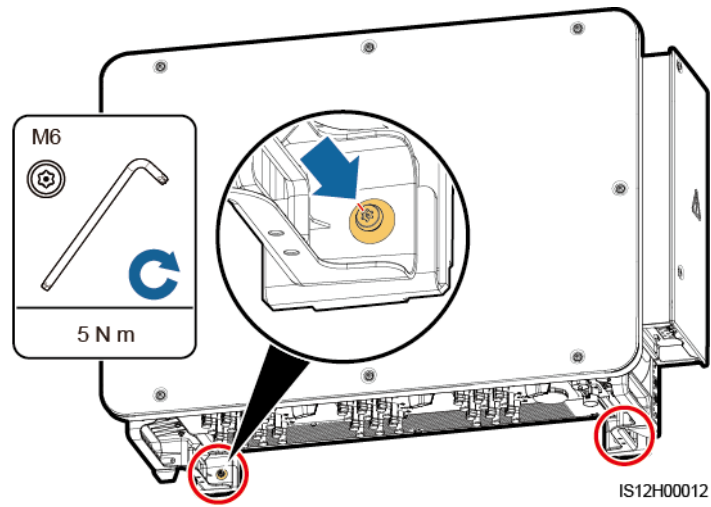
Schritt 4 Montieren Sie den Solarwechselrichter an die Montagehalterung, und richten Sie das Gehäuse des Solarwechselrichters an der Montagehalterung aus.

Abbildung 4-17 Montage des Solarwechselrichters



Schritt 5 Befestigen Sie den Solarwechselrichter

Abbildung 4-18 Anziehen von Torx-Sicherheitsschrauben



----Ende

5 Elektrische Anschlüsse

5.1 Sicherheitsmaßnahmen

GEFAHR

Nachdem das PV-Array Sonneneinstrahlung erhalten hat, überträgt es die Gleichspannung an den Solarwechselrichter. Stellen Sie vor dem Anschluss der Kabel sicher, dass die drei DC-Schalter am Solarwechselrichter auf „AUS“ gesetzt sind. Andernfalls kann die im Solarwechselrichter anliegende Hochspannung zu Stromschlägen führen.

WARNUNG

- Geräteschäden, die durch falsche Kabelanschlüsse verursacht werden, sind nicht von der Garantie abgedeckt.
- Nur qualifizierte Techniker dürfen Bedienvorgänge zur elektrischen Verbindung durchführen.
- Bei der Verkabelung ist jederzeit geeignete persönliche Schutzausrüstung zu tragen.
- Um eine schlechte Kabelverbindung aufgrund von Überbeanspruchung zu verhindern, halten Sie genügend Freiraum, bevor Sie die Kabel mit den entsprechenden Ports verbinden.

ANMERKUNG

Die in den Schaltbildern in diesem Kapitel gezeigten Kabelfarben dienen lediglich zur Information. Verwenden Sie die in den vor Ort geltenden elektrotechnischen Vorschriften spezifizierten Kabel (grün-gelbe Kabel dürfen nur zur Erdung verwendet werden).

5.2 Vorbereiten der Kabel

Die SUN2000 Solarwechselrichter unterstützen RS485-Kommunikation und MBUS-Kommunikation.

HINWEIS

Der MBUS-Kommunikationsmodus ist bei Mittelspannungs-Netzverbindungen und öffentlichen Nicht-Niederspannungs-Netzverbindungen anwendbar (industrielles Umfeld).

ANMERKUNG


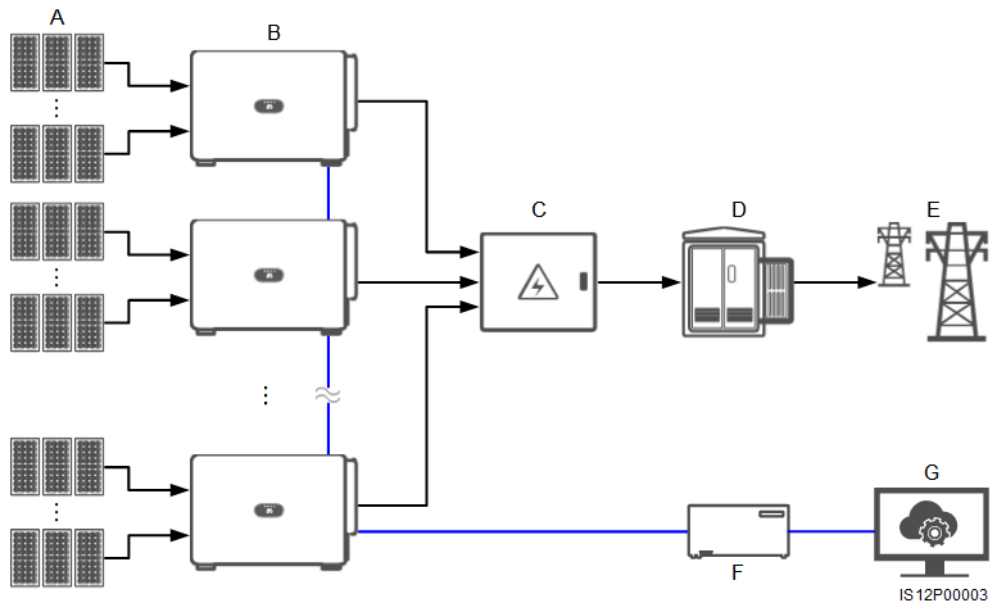
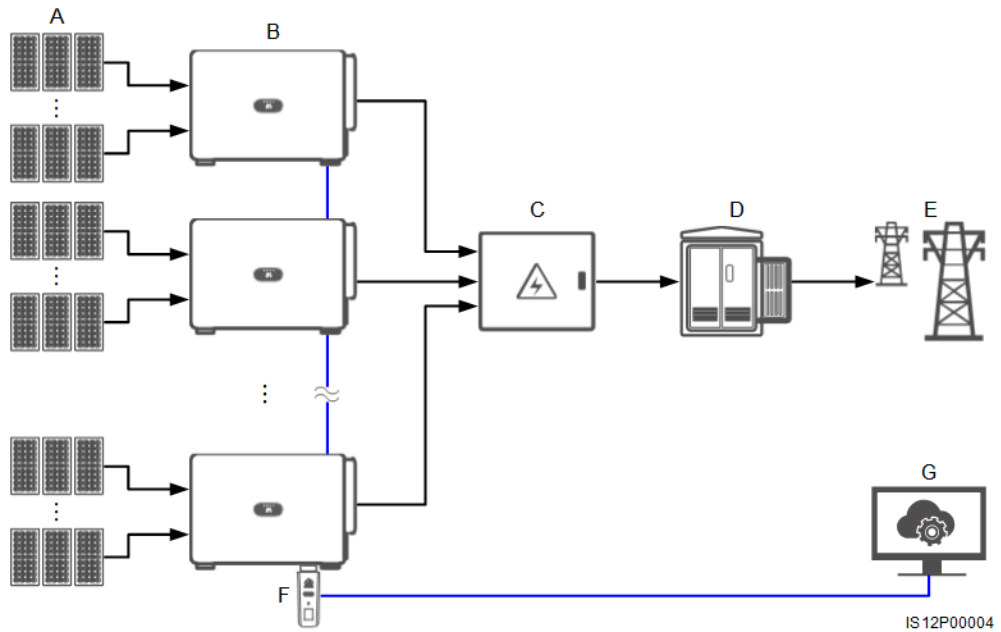
— zeigt im Netzwerkdiagramm das Stromkabel an, → zeigt die Stromflussrichtung an, und — sowie  zeigen den Signalfluss an.

Abbildung 5-1 RS485-Vernetzung (SmartLogger)



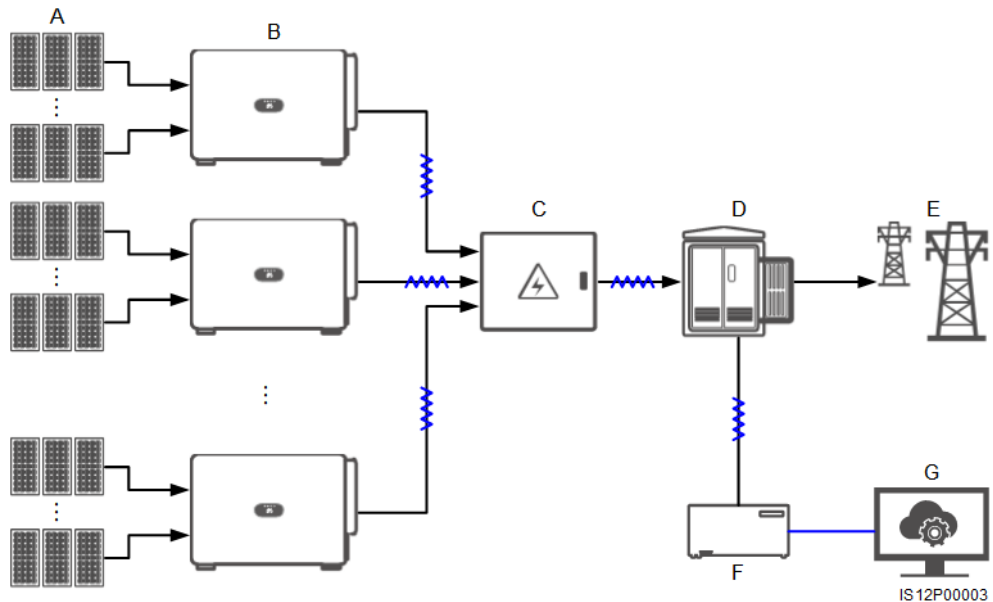
- | | | |
|-----------------------|---------------|------------------------|
| (A) PV-String | (B) SUN2000 | (C) AC-Anschlusskasten |
| (D) Trafostation | (E) Stromnetz | (F) SmartLogger |
| (G) Verwaltungssystem | | |

Abbildung 5-2 RS485-Vernetzung (SDongle)



- | | | |
|-----------------------|---------------|------------------------|
| (A) PV-String | (B) SUN2000 | (C) AC-Anschlusskasten |
| (D) Trafostation | (E) Stromnetz | (F) SDongle |
| (G) Verwaltungssystem | | |

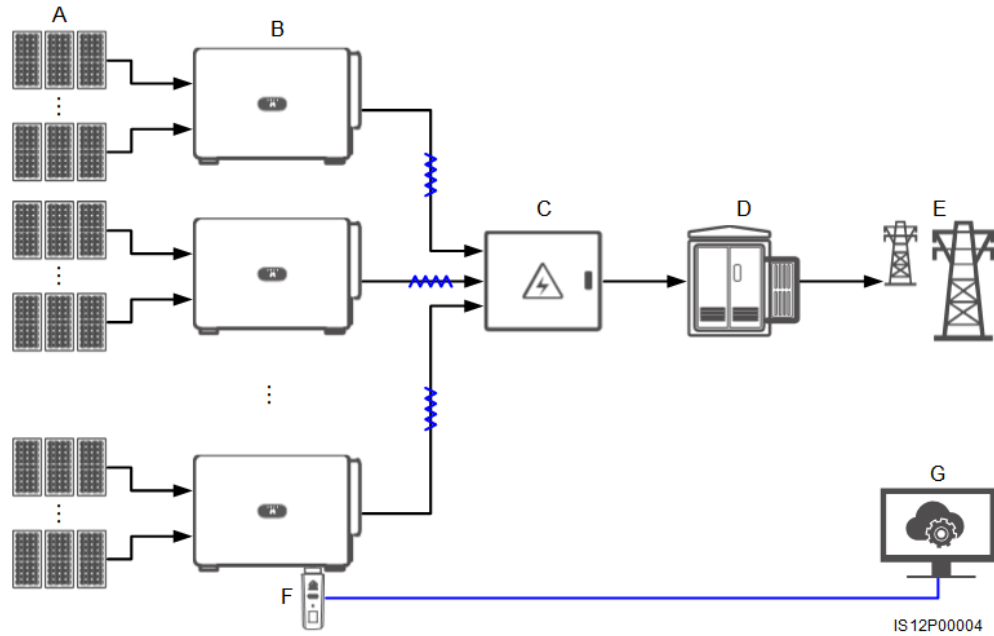
Abbildung 5-3 MBUS-Vernetzung (SmartLogger)



- | | | |
|-----------------------|---------------|------------------------|
| (A) PV-String | (B) SUN2000 | (C) AC-Anschlusskasten |
| (D) Trafostation | (E) Stromnetz | (F) SmartLogger |
| (G) Verwaltungssystem | | |

(G) Verwaltungssystem

Abbildung 5-4 MBUS-Vernetzung (SDongle)

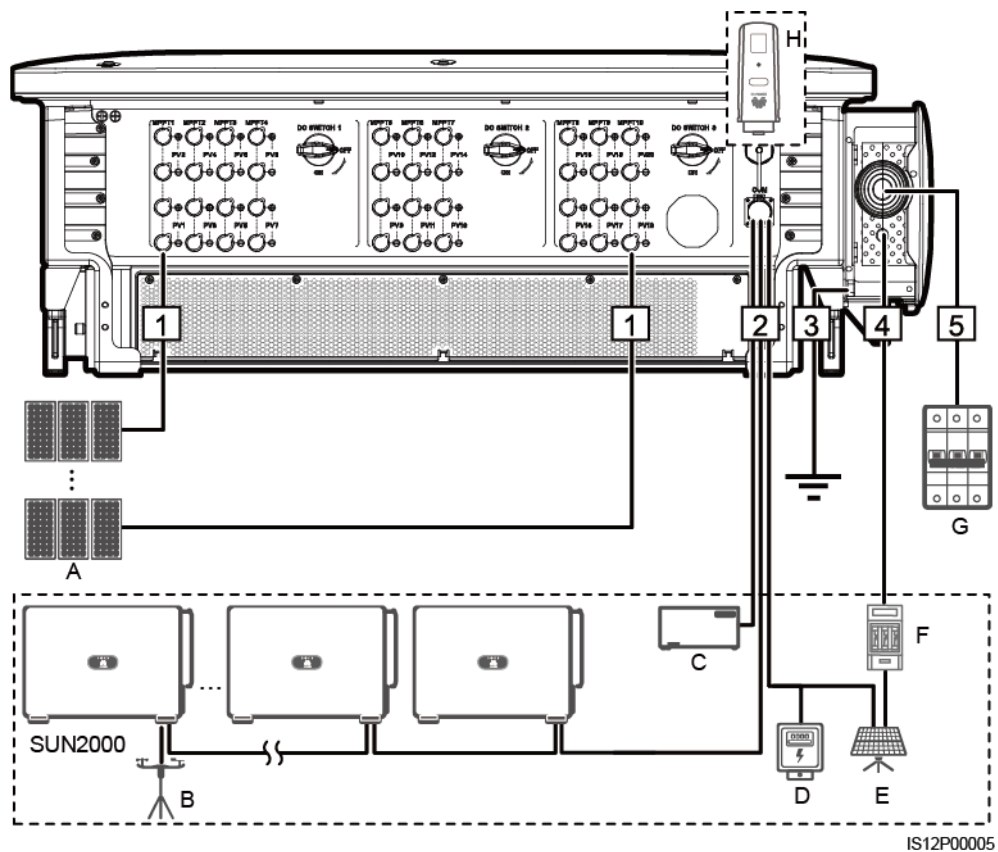


- | | | |
|-----------------------|---------------|------------------------|
| (A) PV-String | (B) SUN2000 | (C) AC-Anschlusskasten |
| (D) Trafostation | (E) Stromnetz | (F) SDongle |
| (G) Verwaltungssystem | | |

HINWEIS

- Um die Reaktionsgeschwindigkeit des Systems zu gewährleisten, wird empfohlen, weniger als 30 Solarwechselrichter an jeden einzelnen COM-Port des SmartLoggers anzuschließen und weniger als 10 Solarwechselrichter über den SDongle zu kaskadieren.
- Die RS485-Kommunikationsreichweite zwischen dem letzten Solarwechselrichter und dem SmartLogger darf 1000 m nicht überschreiten.

Abbildung 5-5 Kabelverbindungen (konfigurieren Sie die Komponenten im gestrichelten Kästchen nach Bedarf)



IS12P00005

Tabelle 5-1 Komponenten

Nr.	Komponente	Beschreibung	Quelle
A	PV-String	<ul style="list-style-type: none"> • PV-Strings bestehen aus PV-Modulen, die in Reihe verbunden sind. • Ein Solarwechselrichter unterstützt 20 PV-String-Eingänge. 	Vom Kunden vorbereitet

Nr.	Komponente	Beschreibung	Quelle
B	Umweltüberwachungsgerät (EMI)	<ul style="list-style-type: none"> • Wenn der SmartLogger verwendet wird, kann das EMI direkt an den SmartLogger angeschlossen oder an den letzten über RS485 kaskadierten Solarwechselrichter angeschlossen werden. • Wenn der SDongle verwendet wird, ist das EMI ein kaskadiertes Gerät, das an den Solarwechselrichter angeschlossen werden muss, wo der SDongle installiert ist. 	Vom Kunden vorbereitet
C	SmartLogger	Der Solarwechselrichter kommuniziert über den SmartLogger mit dem Verwaltungssystem.	Von Huawei gekauft
D	Leistungsmesser	Implementiert die Leistungsregelung am netzgekoppelten Punkt bei Niederspannung mit einem Leistungsmesser.	Vom Kunden vorbereitet
E	Tracking-System der Stütze	Verstellt den Winkel der Stützen.	Vom Kunden vorbereitet
F	Sicherung/Leistungsschalter	<p>Das Tracking-System sollte mit einem Überstrom-Schutzgerät oder -Bauelement ausgestattet sein. Das Stromkabel zwischen Gerät oder Bauelement und Anschlussklemme darf nicht länger als 2,50 m sein.</p> <p>Daher wird eine Sicherung oder ein Leistungsschalter empfohlen.</p> <ul style="list-style-type: none"> • Eingebaut zwischen dem Solarwechselrichter und dem Tracking-Steuerkasten • Technische Daten der Sicherung: Nennspannung ≥ 500 V; Nennstrom: 16 A; Schutz: gG • Technische Daten des Leistungsschalters: Nennspannung ≥ 500 V; Nennstrom: 16 A; Abschaltung: C 	Vom Kunden vorbereitet
G	AC-Schalter	<ul style="list-style-type: none"> • Montiert im AC-Anschlusskasten • Empfohlen: ein dreiphasiger Wechselspannungs-Leistungsschalter mit einer Nennspannung größer als oder gleich wie 500 V AC und einem Nennstrom von 250 A 	Vom Kunden vorbereitet
H	SDongle	Der Solarwechselrichter kommuniziert über den SDongle mit dem Verwaltungssystem.	Von Huawei gekauft

HINWEIS

Der Solarwechselrichter verfügt über eine integrierte RCMU. Der externe AC-Schalter sollte ein dreiphasiger Leistungsschalter oder ein anderer AC-Leistungsschalter sein, um den Solarwechselrichter sicher vom Stromnetz zu trennen.

Tabelle 5-2 Kabelbeschreibung eines 3-Pin-Modells (S: Querschnittsfläche des AC-Kabelleiters; Sp: Querschnittsfläche des PE-Kabelleiters)

Nr.	Kabel	Kategorie	Zulässige Leiterquerschnitt	Außendurchmesser	Quelle
1	DC-Eingangsstromkabel	PV-Kabel, das den 1100-V-Standard erfüllt	4 bis 6 mm ²	5,5 - 9 mm	Vom Kunden vorbereitet
2	RS485-Kommunikationskabel	Im Außenbereich abgeschirmtes verdrehtes Paar, das der lokalen Norm entspricht	0,25 bis 1 mm ²	<ul style="list-style-type: none"> • Ein oder zwei Kommunikationskabel: 4 bis 11 mm • Drei Kommunikationskabel: 4 bis 8 mm 	Vom Kunden vorbereitet
3	PE-Kabel	Einadriges Kupferkabel für den Außenbereich und M10-Kabelschuh-/DT-Klemmen HINWEIS Es wird empfohlen, den Erdungspunkt auf dem Gehäuse zu wählen. Der Erdungspunkt im Wartungsfach wird für den Anschluss an das PE-Kabel verwendet, das in dem mehradrigen Wechselstromkabel enthalten ist.	$S_p \geq S/2$	Nicht zutreffend	Vom Kunden vorbereitet
4	Stromkabel des Tracking-Systems	Dreiadriges Kupferkabel mit Dual-Layer-Schutz für den Außenbereich	10 mm ²	15 bis 18 mm	Vom Kunden vorbereitet

Nr.	Kabel	Kategorie	Zulässige Leiterquerschnitte	Außendurchmesser	Quelle
5	AC-Ausgangsstromkabel (mehradrig)	<ul style="list-style-type: none"> • Wenn Sie ein PE-Kabel mit dem Erdungspunkt auf dem Gehäuse verbinden, empfiehlt sich die Verwendung eines dreidadrigen Kupferkabels (L1, L2 und L3) für den Außenbereich und von M12-Kabelschuh-/DT-Klemmen (L1, L2 und L3). • Für das PE-Kabel, das Sie am Erdungspunkt im Wartungsfach anschließen, werden ein für den Außenbereich geeignetes vieradriges Kabel (L1, L2, L3 und PE), M12-Kabelschuh-/DT-Klemmen (L1, L2 und L3) und M10-Kabelschuh-/DT-Klemmen (PE) empfohlen. Es muss kein zusätzliches PE-Kabel vorbereitet werden. 	<ul style="list-style-type: none"> • Kupferkabel: <ul style="list-style-type: none"> – S: 70 bis 240 mm² – $S_p \geq S/2$ • Kabel mit Aluminiumlegierung oder mit Kupfer verkleidetes Aluminiumkabel: <ul style="list-style-type: none"> – S: 95 bis 240 mm² – $S_p \geq S/2$ 	24 bis 66 mm	Vom Kunden vorbereitet
	AC-Ausgangsstromkabel (einadrig)	Es wird empfohlen, ein für den Außenbereich geeignetes einadriges Kabel und M12-Kabelschuh-/DT-Klemmen zu verwenden.	<ul style="list-style-type: none"> • Kupferkabel: <ul style="list-style-type: none"> – S: 70 bis 240 mm² • Kabel mit Aluminiumlegierung oder mit Kupfer verkleidetes Aluminiumkabel: <ul style="list-style-type: none"> – S: 95 bis 240 mm² 	14 bis 32 mm	Vom Kunden vorbereitet
<ul style="list-style-type: none"> • Der Wert von S_p ist nur gültig, wenn das PE-Kabel und das AC-Stromkabel aus dem gleichen Material bestehen. Wenn die Materialien unterschiedlich sind, muss sichergestellt werden, dass der Leiter des PE-Kabels mit einer geeigneten Querschnittsfläche einen Leitwert entwickelt, der dem des in der Tabelle angegebenen Kabels entspricht. • Die Spezifikationen des PE-Kabels unterliegen dieser Tabelle oder sind gemäß IEC 60364-5-54 berechnet. • Der Kabeldurchmesser sollte der lokalen Kabelnormen entsprechen. • Faktoren, die die Kabelauswahl beeinflussen, sind wie folgt: Nennstrom, Typ des Kabels, Routing-Verfahren, Umgebungstemperatur und maximale gewünschte Leitungsverluste. 					

Tabelle 5-3 Kabelbeschreibung eines 4-Pin-Modells (S: Querschnittsfläche des AC-Kabelleiters; S_p: Querschnittsfläche des PE-Kabelleiters)

Nr.	Kabel	Kategorie	Zulässige Leiterquerschnitte	Außendurchmesser	Quelle
1	DC-Eingangsstromkabel	PV-Kabel, das den 1100-V-Standard erfüllt	4 bis 6 mm ²	5,5 - 9 mm	Vom Kunden vorbereitet
2	RS485-Kommunikationskabel	Im Außenbereich abgeschirmtes verdrehtes Paar, das der lokalen Norm entspricht	0,25 bis 1 mm ²	<ul style="list-style-type: none"> • Ein oder zwei Kommunikationskabel: 4 bis 11 mm • Drei Kommunikationskabel: 4 bis 8 mm 	Vom Kunden vorbereitet
3	PE-Kabel	Einadriges Kupferkabel für den Außenbereich und M10-Kabelschuh-/DT-Klemmen HINWEIS Es wird empfohlen, den Erdungspunkt auf dem Gehäuse zu wählen. Der Erdungspunkt im Wartungsfach wird für den Anschluss an das PE-Kabel verwendet, das in dem mehradrigen Wechselstromkabel enthalten ist.	$S_p \geq S/2$	Nicht zutreffend	Vom Kunden vorbereitet
4	Stromkabel des Tracking-Systems	Dreiadriges Kupferkabel mit Dual-Layer-Schutz für den Außenbereich	10 mm ²	15 bis 18 mm	Vom Kunden vorbereitet

Nr.	Kabel	Kategorie	Zulässige Leiterquerschnitte	Außendurchmesser	Quelle
5	AC-Ausgangsstromkabel (mehradrig)	<ul style="list-style-type: none"> • Wenn Sie ein PE-Kabel mit dem Erdungspunkt auf dem Gehäuse verbinden und den Neutralleiter nicht verwenden, werden ein dreiadriges Kupferkabel (L1, L2 und L3) für den Außenbereich und M12-Kabelschuh-/DT-Klemmen (L1, L2 und L3) empfohlen. • Wenn Sie ein Erdungskabel am Erdungsanschluss im Wartungsfach anschließen und den Neutralleiter nicht verwenden, werden ein für den Außenbereich geeignetes vieradriges Kabel (L1, L2, L3 und PE), M12-Kabelschuh-/DT-Klemmen (L1, L2 und L3) und M10-Kabelschuh-/DT-Klemmen (PE) empfohlen. • Wenn Sie ein PE-Kabel mit dem Erdungspunkt auf dem Gehäuse verbinden und den Neutralleiter verwenden, werden ein vieradriges Kupferkabel (L1, L2, L3 und N) für den Außenbereich und M12-Kabelschuh-/DT-Klemmen (L1, L2 und L3) empfohlen. • Wenn Sie das Erdungskabel am Erdungsanschluss im Wartungsfach anschließen und den Neutralleiter verwenden, werden ein für den Außenbereich geeignetes fünfadriges Kabel (L1, L2, L3, N und PE), M12-Kabelschuh-/DT-Klemmen (L1, L2 und L3 und N) und M10-Kabelschuh-/DT-Klemmen (PE) empfohlen. 	<ul style="list-style-type: none"> • Kupferkabel: <ul style="list-style-type: none"> – S: 70 bis 240mm² – $S_p \geq S/2$ • Kabel mit Aluminiumlegierung oder mit Kupfer verkleidetes Aluminiumkabel: <ul style="list-style-type: none"> – S: 95 bis 240 mm² – $S_p \geq S/2$ 	24 bis 66 mm	Vom Kunden vorbereitet

Nr.	Kabel	Kategorie	Zulässige Leiterquerschnitte	Außendurchmesser	Quelle
	AC-Ausgangsstromkabel (einadrig)	Es wird empfohlen, ein für den Außenbereich geeignetes einadriges Kabel und M12-Kabelschuh-/DT-Klemmen zu verwenden.	<ul style="list-style-type: none"> • Kupferkabel: <ul style="list-style-type: none"> – S: 70 bis 240 mm² • Kabel mit Aluminiumlegierung oder mit Kupfer verkleidetes Aluminiumkabel: <ul style="list-style-type: none"> – S: 95 bis 240 mm² 	14 bis 32 mm	Vom Kunden vorbereitet
<ul style="list-style-type: none"> • Der Wert von S_p ist nur gültig, wenn das PE-Kabel und das AC-Stromkabel aus dem gleichen Material bestehen. Wenn die Materialien unterschiedlich sind, muss sichergestellt werden, dass der Leiter des PE-Kabels mit einer geeigneten Querschnittsfläche einen Leitwert entwickelt, der dem des in der Tabelle angegebenen Kabels entspricht. • Die Spezifikationen des PE-Kabels unterliegen dieser Tabelle oder sind gemäß IEC 60364-5-54 berechnet. • Der Kabeldurchmesser sollte der lokalen Kabelnormen entsprechen. • Faktoren, die die Kabelauswahl beeinflussen, sind wie folgt: Nennstrom, Typ des Kabels, Routing-Verfahren, Umgebungstemperatur und maximale gewünschte Leitungsverluste. 					

5.3 Anschließen des PE-Kabels

Kontext

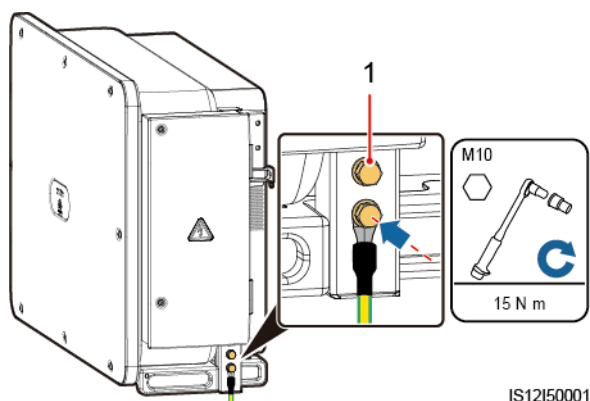
HINWEIS

- Eine ordnungsgemäße Erdung ist hilfreich gegen Überspannung und für die Verbesserung der elektromagnetischen Interferenz (EMI). Schließen Sie vor dem Anschluss des AC-Stromkabels, der DC-Stromkabel und des Kommunikationskabels das PE-Kabel am PE-Punkt an.
- Es wird empfohlen, das PE-Kabel des Solarwechselrichters an einen möglichst nahe gelegenen Erdungspunkt anzuschließen. Verbinden Sie die PE-Punkte aller Solarwechselrichter im selben Array, um die Potenzialverbindungen zu PE-Kabeln sicherzustellen.

Vorgehensweise

Schritt 1 Schließen Sie das PE-Kabel an den PE-Punkt an.

Abbildung 5-6 Anschließen des PE-Kabels an den PE-Punkt (auf dem Gehäuse)



(1) Reservierter PE-Punkt

----Ende

Zusätzliche Bedingung

Bestreichen Sie das PE-Kabel nach dem Anschluss mit Silicagel oder verwenden Sie einen Silicaanstrich, um die Korrosionsbeständigkeit zu verbessern.

5.4 Öffnen der Tür des Wartungsfachs

Sicherheitsmaßnahmen

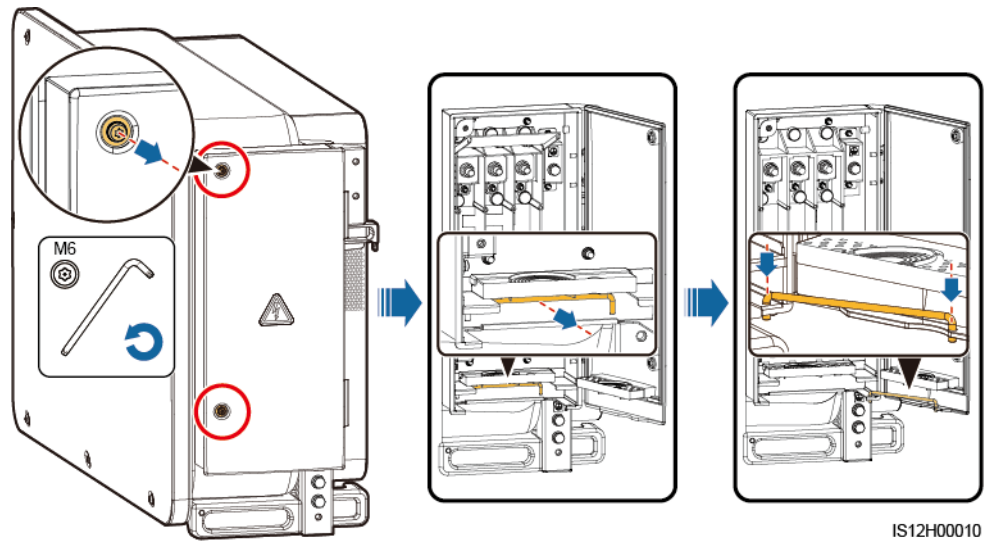
⚠ VORSICHT

- Die Abdeckung des Wechselrichters darf nicht geöffnet werden.
- Vor dem Öffnen der Tür des Wartungsfachs muss sichergestellt werden, dass keine elektrischen Verbindungen für den Solarwechselrichter auf der AC- oder DC-Seite hergestellt wurden.
- Wenn Sie die Tür des Wartungsfachs unter regnerischen oder verschneiten Bedingungen öffnen, treffen Sie Schutzmaßnahmen, um zu verhindern, dass Regen oder Schnee in das Wartungsfach eindringt. Öffnen Sie die Tür des Wartungsfachs nicht, sofern dies nicht zwingend erforderlich ist.
- Nicht verwendete Schrauben dürfen nicht im Wartungsfach verbleiben.

Verfahren

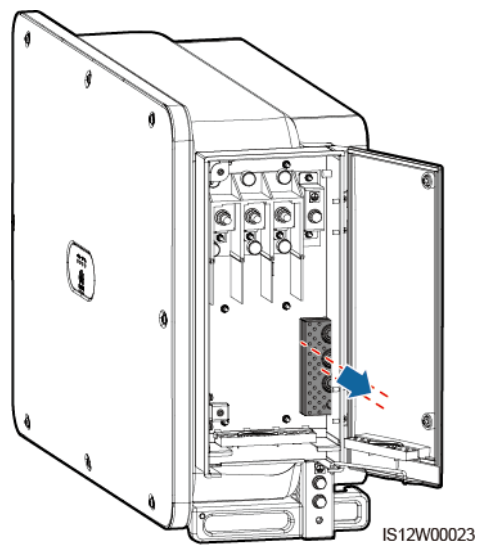
Schritt 1 Öffnen Sie die Tür des Wartungsfachs und montieren Sie die Stützschiene.

Abbildung 5-7 Öffnen der Tür des Wartungsfachs



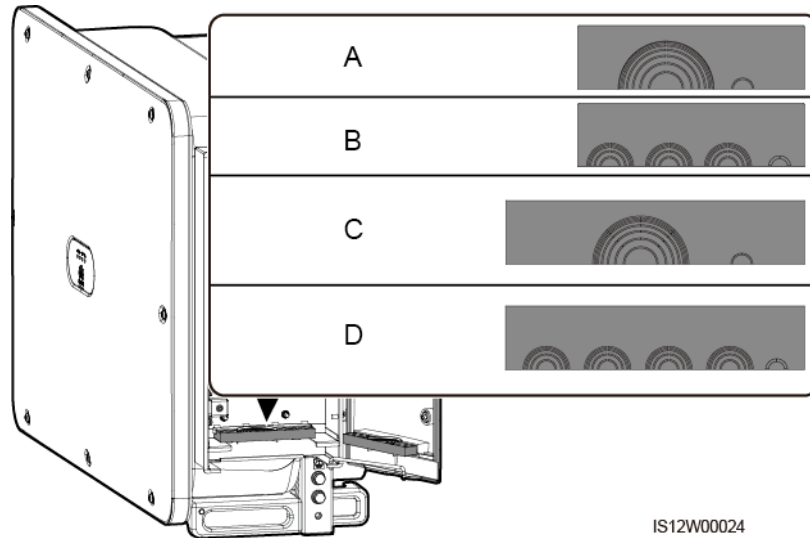
Schritt 2 Entfernen Sie das Zubehör und bewahren Sie es richtig auf.

Abbildung 5-8 Entfernen des Zubehörs



Schritt 3 Wählen Sie ein Crimpmodul gemäß dem Typ des AC-Ausgangsstromkabels aus.

Abbildung 5-9 Wählen Sie das Crimpmodul



(A) Crimpmodul für
mehradrige Kabel
eines 3-Pin-Modells

(B) Crimpmodul für
einadrige Kabel
eines 3-Pin-Modells

(C) Crimpmodul für
mehradrige Kabel
eines 4-Pin-Modells

(D) Crimpmodul für
einadrige Kabel
eines 4-Pin-Modells

---Ende

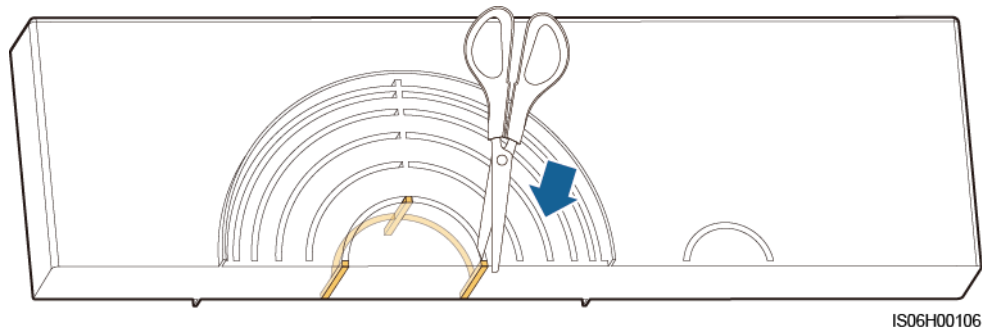
Folgeverfahren

Schneiden Sie die Gelenke der Gummiringe mit einer Schere ab und entfernen Sie sie. Sie können alle Gummiringe auf die gleiche Weise entfernen.

HINWEIS

Entfernen Sie die entsprechenden Gummiringe streng nach dem Kabeldurchmesser, und achten Sie darauf, dass das Crimpmodul nicht beschädigt ist. Andernfalls kann das Schutzniveau des Solarwechselrichters beeinflusst werden.

Abbildung 5-10 Entfernen Sie den Gummiring.



5.5 (Optional) Montage des Stromkabels des Tracking-Systems

Sicherheitsmaßnahmen

WARNUNG

- Das Tracking-System versorgt sich mit Strom aus dem dreiphasigen Wechselstromnetz. Die Nennspannung der Stromversorgung ist die Nennausgangsspannung des Solarwechselrichters.
- Halten Sie entflammare Materialien vom Stromkabel fern.
- Das Stromkabel muss mit einem Kabelkanal geschützt werden, um Kurzschlüsse durch eine Beschädigung der Isolierung zu vermeiden.
- Schließen Sie das Stromkabel des Tracking-Systems vor dem AC-Ausgangsstromkabel an. Sonst führt es zu einer Nacharbeit.

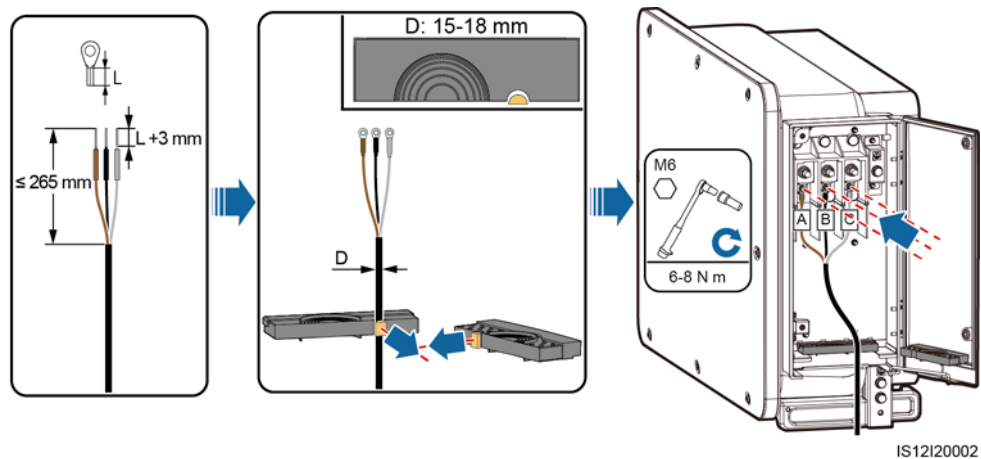
Verfahren

Schritt 1 Bereiten Sie ein Kabel vor.

Schritt 2 Entfernen Sie die entsprechenden Gummiringe.

Schritt 3 Verbinden Sie das Stromkabel des Tracking-Systems.

Abbildung 5-11 Anschließen des Stromkabels des Tracking-Systems



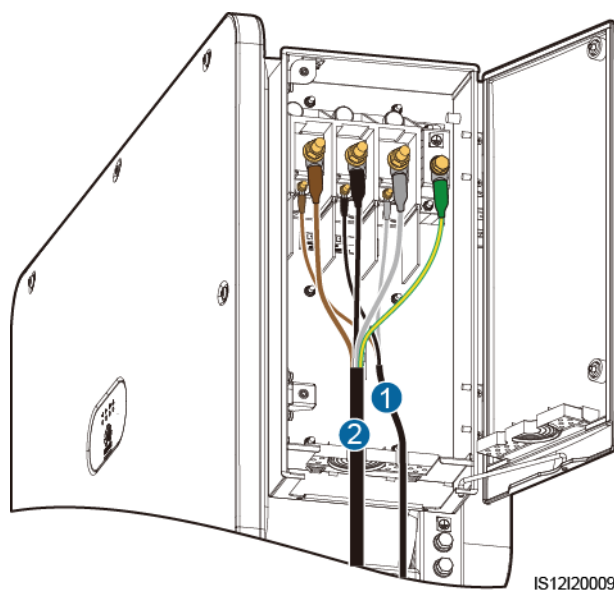
----Ende

5.6 Anschließen eines AC-Ausgangsstromkabels

Voraussetzung

- Ein dreiphasiger AC-Schalter sollte an der AC-Seite des Solarwechselrichters montiert werden. Wählen Sie ein geeignetes Überstromschutzgerät, das den lokalen Richtlinien zur Stromverteilung entspricht, um sicherzustellen, dass sich der Solarwechselrichter unter abnormalen Umständen sicher vom Stromnetz trennen kann.
- Verbinden Sie das AC-Ausgangsstromkabel entsprechend den Anforderungen der lokalen Netzbetreiber.
- Schließen Sie das Stromkabel des Tracking-Systems vor dem AC-Ausgangsstromkabel an. Sonst führt es zu einer Nacharbeit.

Abbildung 5-12 Anschlussreihenfolge der Kabel



(1) Stromkabel des Tracking-Systems

(2) AC-Ausgangsstromkabel

WARNUNG

Schließen Sie keine Lasten zwischen dem Solarwechselrichter und dem AC-Schalter an.

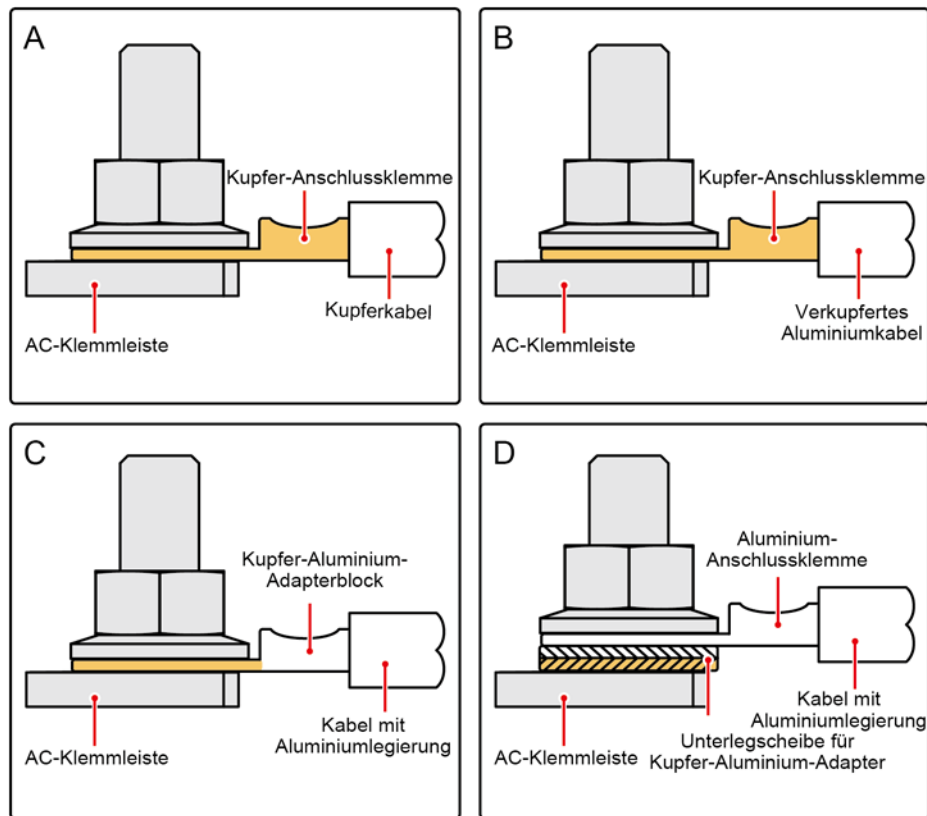
Anforderungen an Kabelschuh-/DT-Klemme

- Wenn ein Kupferkabel verwendet wird, verwenden Sie Kupfer-Anschlussklemmen.
- Wenn ein mit Kupfer verkleidetes Aluminiumkabel verwendet wird, verwenden Sie Kupfer-Anschlussklemmen.
- Wenn ein Kabel mit Aluminiumlegierung verwendet wird, verwenden Sie Kupfer-Aluminium-Überganganschlussklemmen oder Aluminium-Anschlussklemmen zusammen mit Kupfer-Aluminium-Übergangsdistanzstücken.

HINWEIS

- Verbinden Sie keine Aluminium-Anschlussklemmen mit der AC-Klemmleiste. Andernfalls tritt elektrochemische Korrosion auf, die sich nachteilig auf die Zuverlässigkeit der Kabelverbindungen auswirkt.
- Beachten Sie bei der Verwendung von Kupfer-Aluminium-Übergangsanschlussklemmen oder Aluminium-Anschlussklemmen zusammen mit Kupfer-Aluminium-Übergangsdistanzstücken die IEC61238-1-Anforderungen.
- Wenn Kupfer-Aluminium-Übergangsdistanzstücke verwendet werden, achten Sie auf die Vorder und Rückseite. Stellen Sie sicher, dass die Aluminiumseiten der Distanzstücke Kontakt mit den Aluminium-Anschlussklemmen haben und dass die Kupferseiten der Distanzstücke Kontakt mit der AC-Klemmleiste haben.

Abbildung 5-13 Anforderungen an Kabelschuh-/DT-Klemme



IS03H00062

Abbildung 5-14 Abmessungen des AC-Klemmenblocks bei einem 3-Pin-Modell

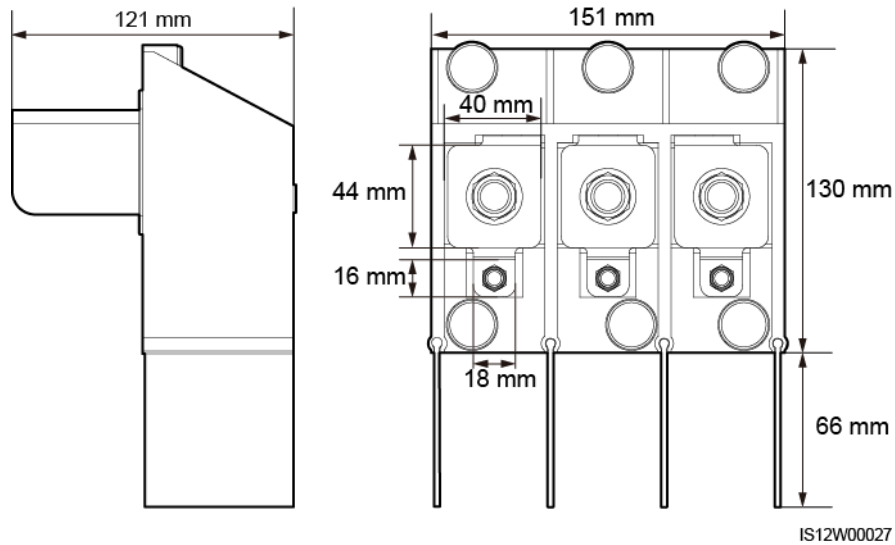
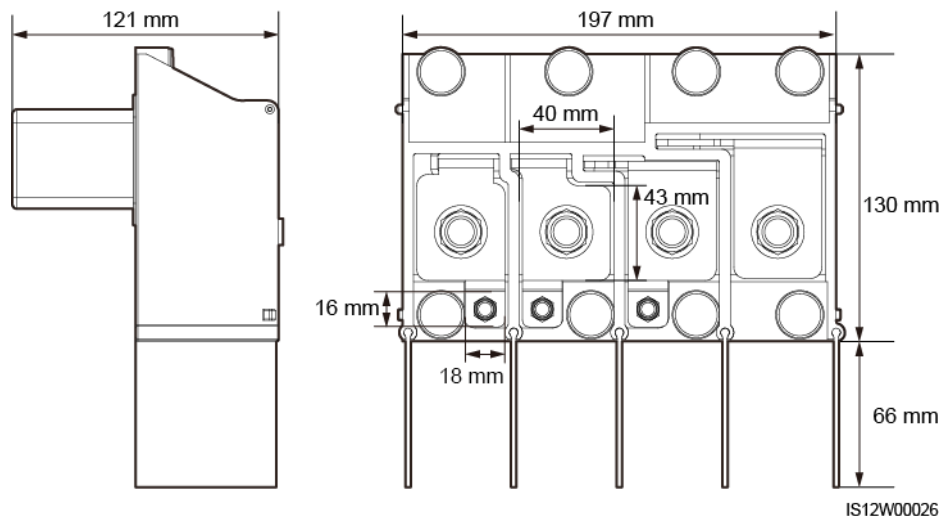


Abbildung 5-15 Abmessungen des AC-Klemmenblocks bei einem 4-Pin-Modell



ANMERKUNG

In diesem Abschnitt wird beschrieben, wie ein AC-Ausgangsstromkabel für das 3-Pin-Modell installiert wird.

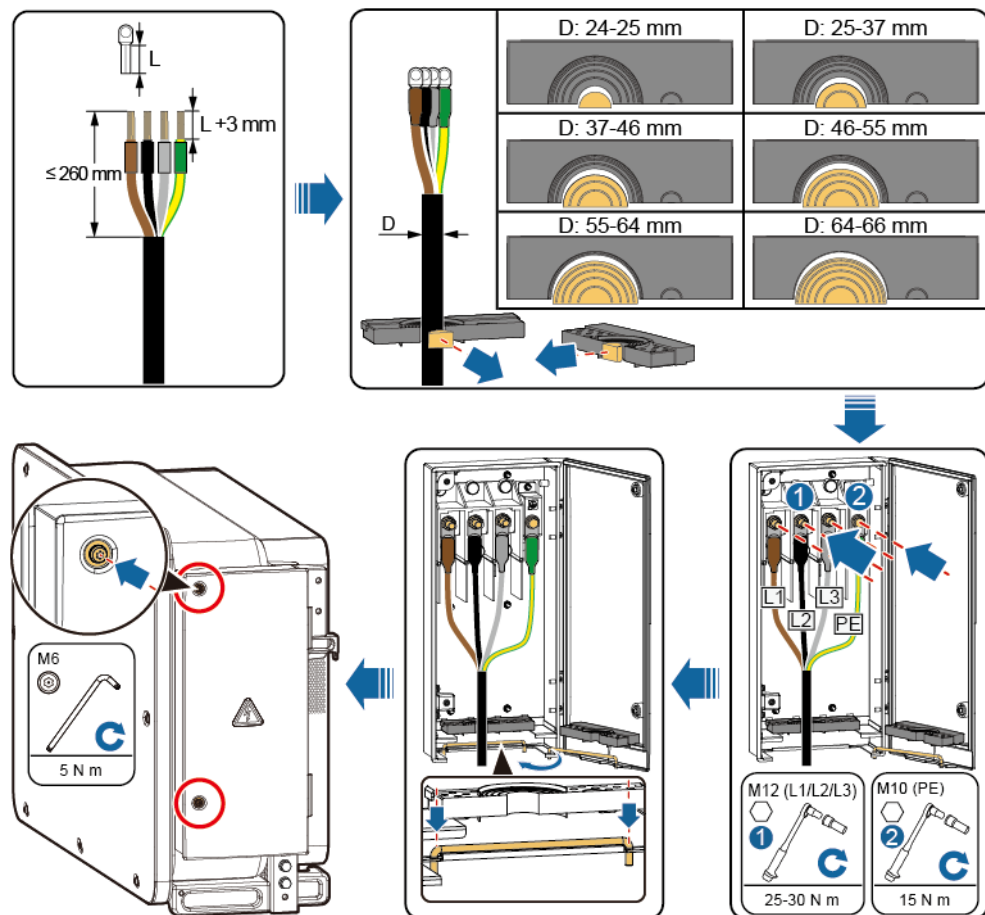
Vorgehensweise

- Schritt 1** Bereiten Sie ein Kabel vor.
- Schritt 2** Entfernen Sie die Gummiringe nach dem Kabeldurchmesserbereich.
- Schritt 3** Befestigen Sie das AC-Ausgangsstromkabel und das PE-Kabel.
- Schritt 4** Montieren Sie die Stützschiene.
- Schritt 5** Schließen Sie die Tür des Wartungsfachs und ziehen Sie die zwei Schrauben an der Tür an.

HINWEIS

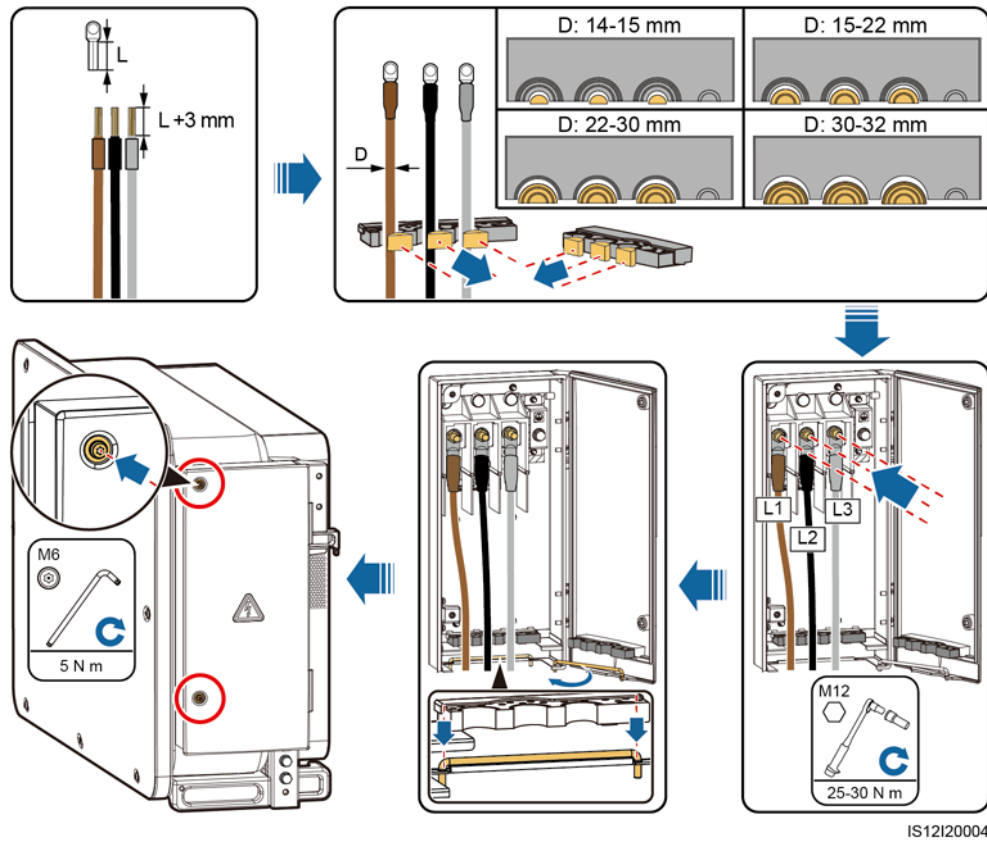
- Beim PE-Kabel sollte ausreichender Durchhang vorhanden sein, um sicherzustellen, dass das PE-Kabel das letzte Kabel ist, welches die Kraft trägt, wenn aufgrund höherer Gewalt am AC-Ausgangsstromkabel Zugkraft anliegt.
- Der Kabelaußendurchmesser kann mit dem Linealaufkleber im Wartungsfach gemessen werden.
- Stellen Sie sicher, dass sich der Kabelmantel im Wartungsfach befindet.
- Stellen Sie sicher, dass das AC-Ausgangskabel befestigt ist. Nichtbeachtung kann zu Fehlfunktionen des Solarwechselrichters führen oder Schäden an dem Klemmenblock verursachen, beispielsweise durch Überhitzung.
- Bevor die Tür des Wartungsfachs geschlossen wird, überprüfen Sie, ob die Kabel korrekt und sicher angeschlossen sind, und reinigen Sie den Fremdstoff aus dem Wartungsfach.
- Bei Verlust einer Schraube an der Tür des Wartungsfachs finden Sie die Ersatzschraube in dem an der Unterseite des Wartungsfachs geknüpften Beutel.

Abbildung 5-16 Verbindungen der mehradrigen Kabel



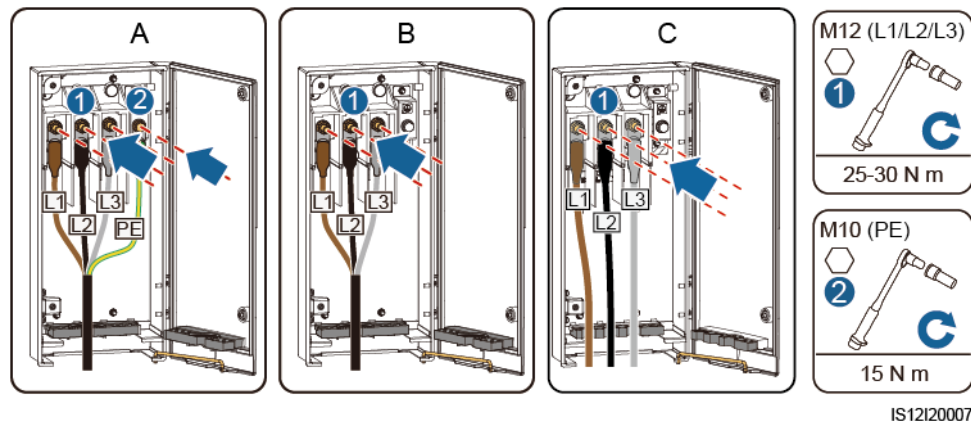
IS12I20001

Abbildung 5-17 Verbindungen der einadrigen Kabel



IS12120004

Abbildung 5-18 Kabelverbindungen des 3-Pin-Modells (125KTL)



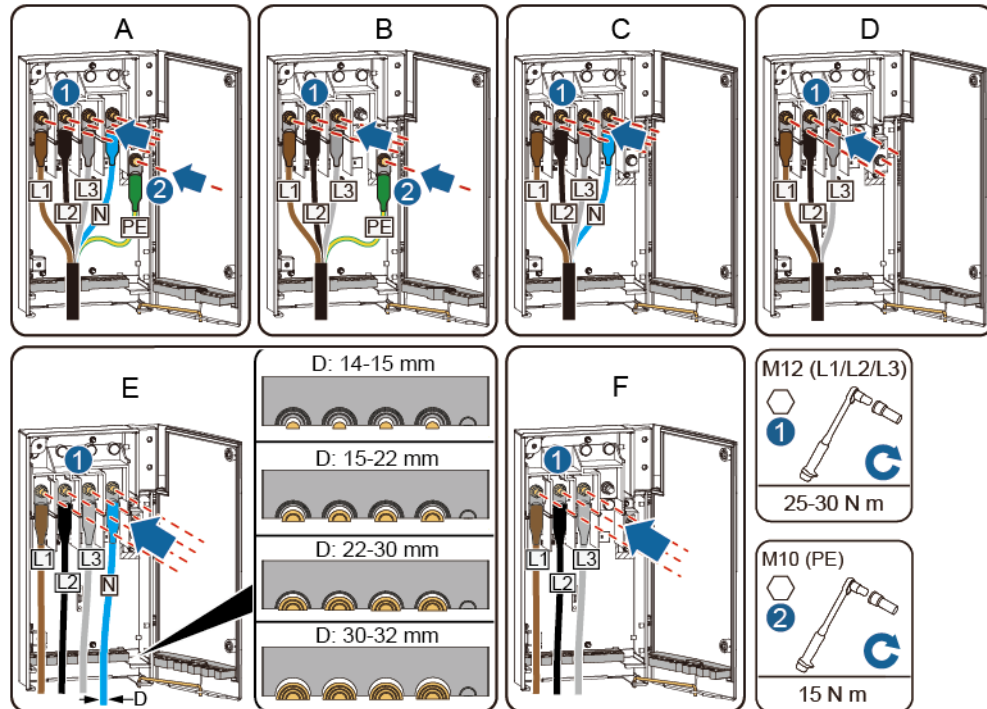
IS12120007

(A) Vieradriges Kabel

(B) Dreiadriges Kabel

(C) Einadriges Kabel

Abbildung 5-19 Kabelverbindungen des 4-Pin-Modells (100KTL/110KTL)



IS12120008

(A) Fünfadriges
Kabel

(B) Vieradriges Kabel (mit dem
PE-Kabel)

(C) Vieradriges Kabel (mit dem
Neutraleiter)

(D) Dreiadriges
Kabel

(E) Einadriges Kabel (mit dem
Neutraleiter)

(F) Einadriges Kabel (mit keinem
Neutraleiter)

ANMERKUNG

Die in den Abbildungen gezeigten Kabelfarben dienen lediglich zur Information. Wählen Sie ein geeignetes Kabel, das den lokalen Standards entspricht.

----Ende

5.7 Anschließen der DC-Eingangstromkabel

Sicherheitsmaßnahmen

GEFAHR

- Stellen Sie vor dem Anschließen des DC-Eingangstromkabels sicher, dass die Gleichspannung im sicheren Bereich liegt (niedriger als 60 V DC) und die drei DC-Schalter am Solarwechselrichter auf AUS gestellt sind. Anderenfalls kann es zu Stromschlägen kommen.
- Wenn Sie beim Anschließen oder Trennen von DC-Eingangstromkabeln versehentlich einen DC-Schalter auf EIN stellen, dürfen Sie die DC-Eingangsklemmen nicht entfernen oder einsetzen. Wenn Sie eine DC-Eingangsklemme entfernen oder einsetzen müssen, führen Sie die in [8.2 Zur Fehlerbehebung ausschalten](#) angegebenen Schritte durch.
- Wenn der Solarwechselrichter an das Stromnetz gekoppelt ist, dürfen keine Wartungsarbeiten oder andere Arbeiten am DC-Strom vorgenommen werden, z. B. das Anschließen oder Trennen eines PV-Strings oder eines PV-Moduls in einem PV-String. Anderenfalls kann es zu Stromschlägen oder Lichtbogenbildung kommen, was zu einem Feuer führen kann.

WARNUNG

Stellen Sie sicher, dass die folgenden Bedingungen erfüllt sind. Sonst kann der Solarwechselrichter beschädigt werden oder sogar ein Feuer verursacht werden.

- Die Leerlaufspannung der einzelnen PV-Strings darf unter allen Umständen maximal 1100 V DC betragen.
- Die Polaritäten der elektrischen Verbindungen sind auf der DC-Seite korrekt. Die positiven und negativen Klemmen eines PV-Moduls sind an den jeweiligen positiven bzw. negativen DC-Eingangsklemmen des Solarwechselrichters angeschlossen.

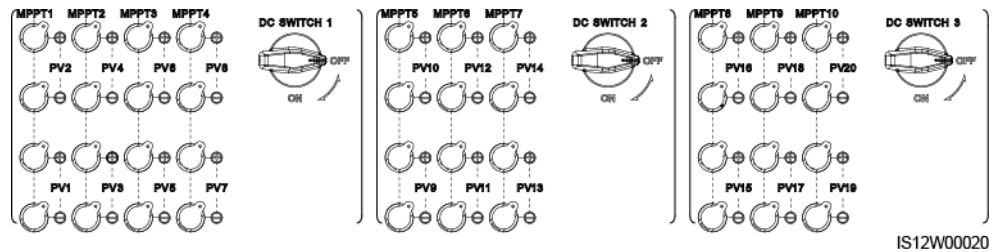
HINWEIS

- Stellen Sie sicher, dass der PV-Modulaustritt gut gegen die Erde isoliert ist.
- Die PV-Strings, die an dem gleichen MPPT-Stromkreis angeschlossen sind, sollten die gleiche Anzahl von identischen PV-Modulen enthalten.
- Der Solarwechselrichter unterstützt keine vollständige Parallelschaltung für PV-Strings (vollständige Parallelschaltung: PV-Strings werden außerhalb des Solarwechselrichters parallel angeschlossen und dann separate mit dem Solarwechselrichter verbunden).
- Bei der Montage von PV-Strings und dem Solarwechselrichter können die positiven oder negativen Klemmen der PV-Strings einen Kurzschluss gegen die Erde bekommen, wenn das Stromkabel nicht ordnungsgemäß montiert oder gelegt wird. In diesem Fall kann ein Wechselstrom- oder Gleichstromkurzschluss auftreten und den Solarwechselrichter beschädigen. Der verursachte Schaden am Gerät wird von keiner Garantie abgedeckt.

Klemmenbeschreibung

Der Solarwechselrichter verfügt über 20 DC-Eingangsklemmen. DC SCHALTER 1 regelt PV1–PV8 (MPPT1–MPPT4), DC SCHALTER 2 regelt PV9–PV14 (MPPT5–MPPT7), und DC SCHALTER 3 regelt PV15–PV20 (MPPT8–MPPT10).

Abbildung 5-20 DC-Klemmen



Ist DC-Eingang nicht vollständig konfiguriert, müssen die DC-Eingangsklemmen die folgenden Anforderungen erfüllen:

1. Verteilen Sie die DC-Eingangsstromkabel gleichmäßig auf die von den drei Gleichstromschaltern gesteuerten DC-Eingangsklemmen. DC SCHALTER 1 wird vorzugsweise empfohlen.
2. Maximieren Sie die Anzahl der angeschlossenen MPPT-Schaltungen.

Beträgt die Anzahl der Eingangskontakte beispielsweise 1-19, werden die DC-Eingangsklemmen wie folgt ausgewählt.

Anzahl der PV-Strings	Auswahl der Klemme	Anzahl der PV-Strings	Auswahl der Klemme
1	Beliebiges gradzahliges Route	2	PV2 und PV10
3	PV2, PV10 und PV18	4	PV2, PV6, PV10 und PV18
5	PV2, PV6, PV10, PV14 und PV18	6	PV2, PV4, PV6, PV10, PV14 und PV18
7	PV2, PV4, PV6, PV10, PV14, PV18 und PV20	8	PV2, PV4, PV6, PV8, PV10, PV14, PV18 und PV20
9	PV2, PV4, PV6, PV8, PV10, PV14, PV16, PV18 und PV20	10	PV2, PV4, PV6, PV8, PV10, PV12, PV14, PV16, PV18 und PV20
11	PV1, PV2, PV4, PV6, PV8, PV10, PV12, PV14, PV16, PV18 und PV20	12	PV1, PV2, PV4, PV6, PV8, PV10, PV12, PV14, PV16 und PV18–PV20
13	PV1–PV4, PV6, PV8, PV10, PV12, PV14, PV16 und PV18–PV20	14	PV1–PV4, PV6, PV8, PV10, PV12, PV14 und PV16–PV20
15	PV1–PV6, PV8, PV10, PV12, PV14 und PV16–PV20	16	PV1–PV6, PV8, PV10, PV12 und PV14–PV20
17	PV1–PV8, PV10, PV12 und PV14–PV20	18	PV1–PV8, PV10 und PV12–PV20

Anzahl der PV-Strings	Auswahl der Klemme	Anzahl der PV-Strings	Auswahl der Klemme
19	PV1–PV10 und PV12–PV20	Nicht zutreffend	Nicht zutreffend

Anschlussbeschreibung von Y-Zweig-Steckern

HINWEIS

- Y-Zweig-Stecker können, basierend auf den folgenden empfohlenen Modellen, bei Huawei oder den Herstellern bezogen werden: Wenn der Nennstrom der Sicherung des Y-Zweig-Steckers 15 A beträgt, wird das Modell 904095944 (Luxshare) oder A040959443039 (Comlink) empfohlen. Wenn der Nennstrom der Sicherung des Y-Zweig-Steckers 20 A beträgt, wird das Modell 904095945 (Luxshare) oder A040959453039 (Comlink) empfohlen.
- Verwenden Sie keine Y-Zweig-Stecker, die nicht empfohlen werden.
- Beim Anschließen von Kabeln an empfohlene Y-Zweig-Stecker ist darauf zu achten, dass die zu koppelnden Stecker zueinander passen und vom gleichen Hersteller sind. Anderenfalls kann der Übergangswiderstand der Stecker den zulässigen Wert überschreiten. In diesem Fall können sich die Stecker erwärmen und oxidieren, was zu Störungen führen kann.
- Wenn der Y-Zweig-Stecker mit den MC4 EVO2-Kontakten verwendet wird, wird empfohlen, die Crimpzange 32.6020-22100-HZ (Stäubli) zu verwenden. Sie können auch die Crimpzange PV-CZM-22100 (Stäubli) verwenden. Wenn Sie die PV-CZM-22100 (Stäubli) nutzen, verwenden Sie nicht den Positionsanzeiger. Es kann sonst zu Schäden an den Metallkontakten kommen.
- Stellen Sie sicher, dass die Sicherungsmuttern aller Stecker angezogen sind.
- Binden Sie nicht mehr als drei Sicherungsgehäuse zusammen. Anderenfalls können die Sicherungen und ihre Gehäuse durch Überhitzung beschädigt werden. Es wird empfohlen, einen Abstand von 10 mm oder mehr zwischen den Sicherungsgehäusen einzuhalten. Es wird empfohlen, die Sicherungsgehäuse nicht mit anderen wärmeabgebenden Leitern zu verbinden.
- Legen Sie den Kabelbaum der Y-Zweig-Stecker nicht auf den Boden. Zwischen dem Kabelbaum der Y-Zweig-Stecker und dem Boden muss ein Sicherheitsabstand eingehalten werden, um Auswirkungen am Kabelbaum durch Wasser auf dem Boden zu vermeiden.
- Es wird empfohlen, die Y-Zweig-Stecker von der PV-String-Seite aus anzuschließen oder in einem Sicherheitsabstand von mindestens 4 m an den Solarwechselrichter anzuschließen und an die PV-Stütze zu binden.
- Die DC-Eingangsklemmen des Solarwechselrichters sind unter Belastung anfällig für Schäden. Wenn Y-Zweig-Stecker an den Solarwechselrichter angeschlossen sind, befestigen und sichern Sie die Stecker, um zu verhindern, dass die DC-Eingangsklemmen unter mechanischer Spannung stehen. Einzelheiten finden Sie unter [A Sichern der Y-Zweig-Stecker](#).

Regeln für das Anschließen der Kabel:

1. Nur ein Satz von Y-Zweig-Steckern kann für jeden MPPT verwendet werden.

2. Die PV+ auf der Wechselrichterseite muss an die PV+ auf der PV-Stringseite angeschlossen werden, und die PV– auf der Wechselrichterseite muss an die PV– auf der PV-Stringseite angeschlossen werden.
3. Verbinden Sie die Y-Verbindungsstecker vorzugsweise gleichmäßig mit den MPPTs, die von DC SWITCH 2 oder DC SWITCH 3 gesteuert werden.

Anzahl von Y-Zweig-Steckersets	Empfohlene anzuschließende MPPT	Anzahl von Y-Zweig-Steckersets	Empfohlene anzuschließende MPPT
1	MPPT9	2	MPPT7 und MPPT9
3	MPPT5, MPPT7 und MPPT9	4	MPPT5, MPPT7, MPPT9, und MPPT10
5	MPPT5, MPPT7, MPPT8, MPPT9, und MPPT10	6	MPPT5, MPPT6, MPPT7, MPPT8, MPPT9, und MPPT10
7	MPPT1, MPPT5, MPPT6, MPPT7, MPPT8, MPPT9, und MPPT10	8	MPPT1, MPPT3, MPPT5, MPPT6, MPPT7, MPPT8, MPPT9, und MPPT10
9	MPPT1, MPPT2, MPPT3, MPPT5, MPPT6, MPPT7, MPPT8, MPPT9, und MPPT10	10	MPPT1, MPPT2, MPPT3, MPPT4, MPPT5, MPPT6, MPPT7, MPPT8, MPPT9, und MPPT10

Abbildung 5-21 Anschließen des Y-Zweig-Steckers an die PV-Strings (empfohlen)

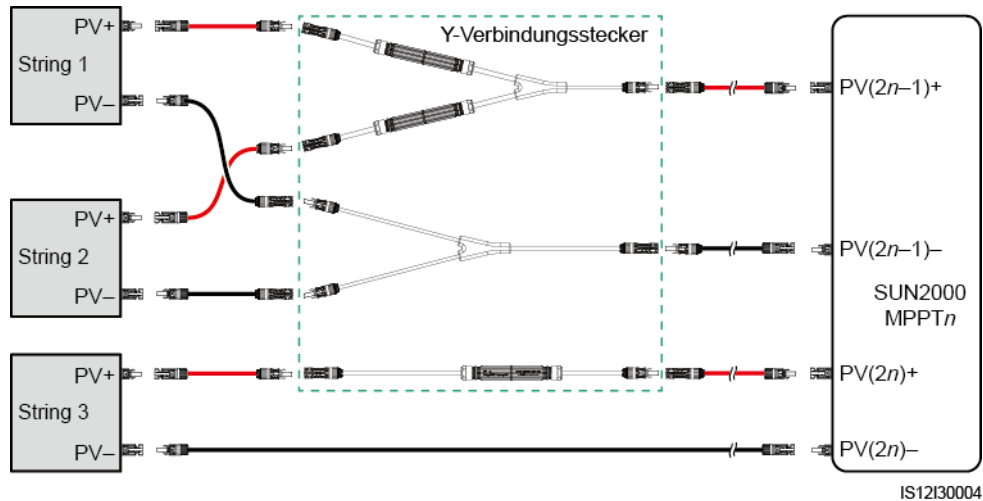


Abbildung 5-22 Y-Zweig-Stecker mit einem Sicherheitsabstand an den Solarwechselrichter anschließen (empfohlen)

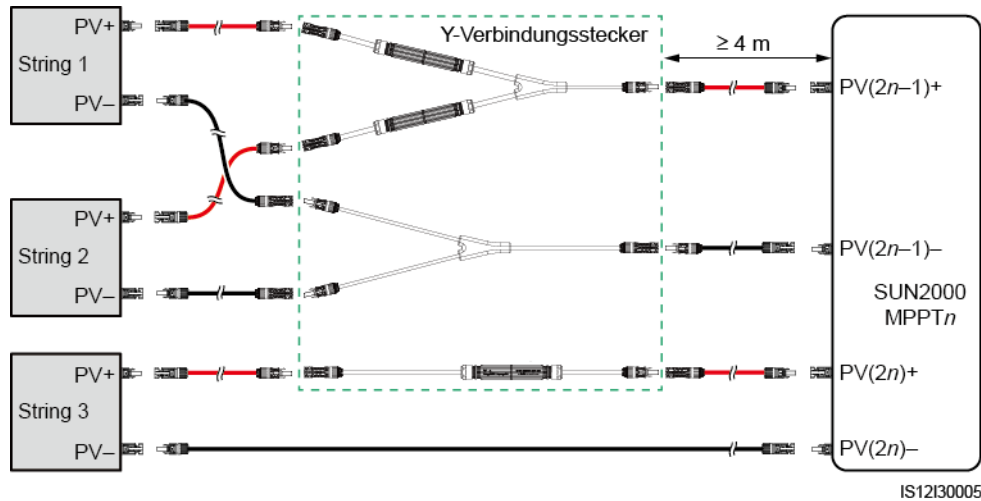
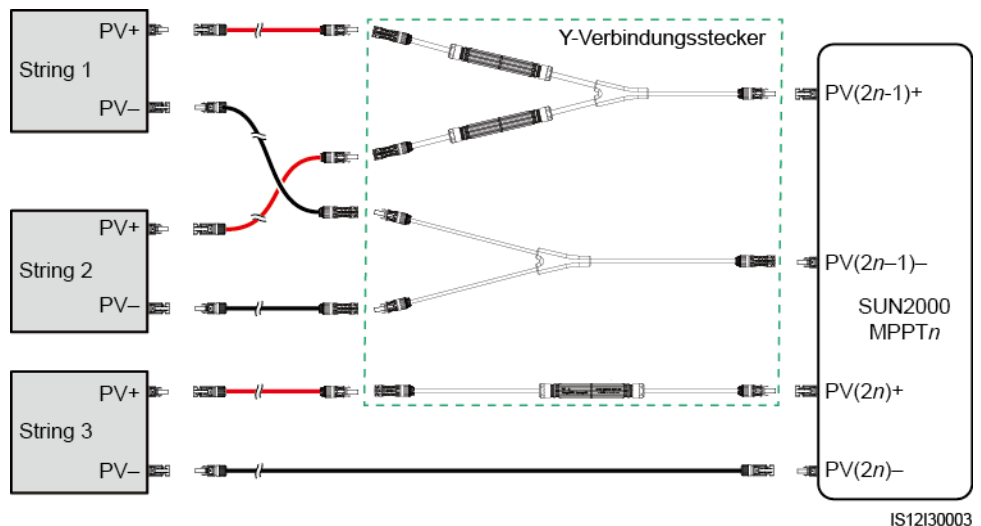


Abbildung 5-23 Anschließen des Y-Zweig-Steckers an den Solarwechselrichter



Anforderungen an Spezifikationen

Die Verwendung äußerst steifer Kabel, wie z. B. armierte Kabel, wird nicht empfohlen, da es durch das Biegen der Kabel zu einem schlechten Kontakt kommen könnte.

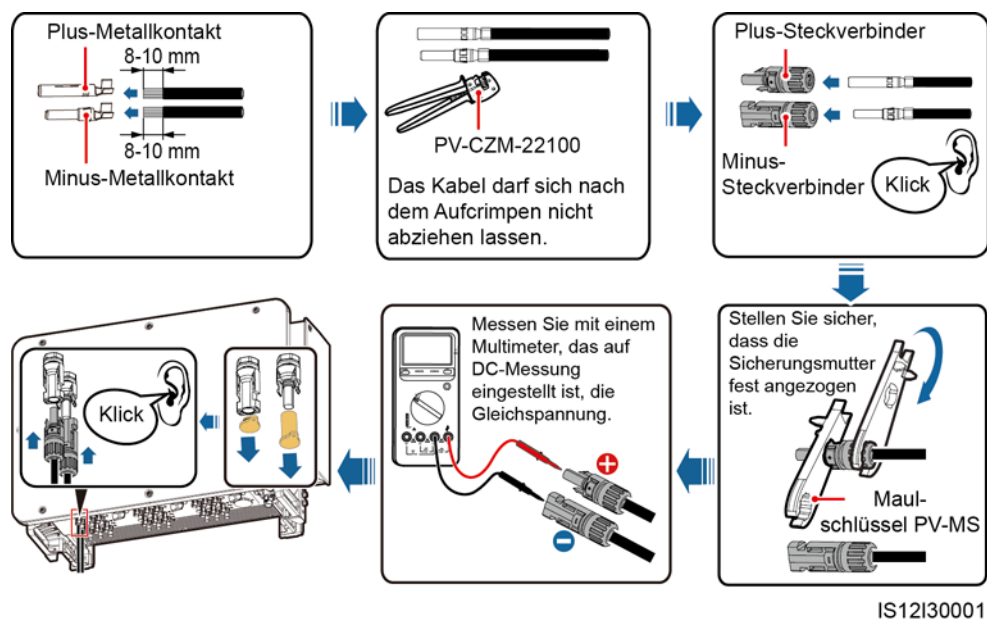
VORSICHT

Verwenden Sie die MC4-Stecker, die mit dem Solarwechselrichter geliefert wurden. Wenn die PV-Stecker verloren gegangen sind oder beschädigt wurden, kaufen Sie Stecker des gleichen Modells. Geräteschäden, die durch inkompatible PV-Stecker verursacht werden, sind nicht von der Garantie abgedeckt.

Verfahren

- Schritt 1** Bereiten Sie die DC-Eingangstromkabel vor.
- Schritt 2** Crimpen Sie die positiven und negativen Metallkontakte.
- Schritt 3** Setzen Sie die Kontakte in die entsprechenden positiven und negativen Stecker.
- Schritt 4** Ziehen Sie die Sicherungsmuttern an den positiven und negativen Steckern an.
- Schritt 5** Messen Sie mit einem Multimeter die Spannung zwischen den positiven und negativen Klemmen des PV-Strings (Messbereich nicht weniger als 1100 V).
- Weist die Spannung einen negativen Wert auf, ist die Polarität des DC-Eingangs nicht korrekt und muss korrigiert werden.
 - Ist die Spannung höher als 1100 V, sind zu viele PV-Module auf dem gleichen String konfiguriert. Entfernen Sie einige PV-Module.
- Schritt 6** Führen Sie die positiven und negativen Stecker in die entsprechenden positiven und negativen DC-Eingangsklemmen des Solarwechselrichters ein.

Abbildung 5-24 Anschließen der DC-Eingangstromkabel



HINWEIS

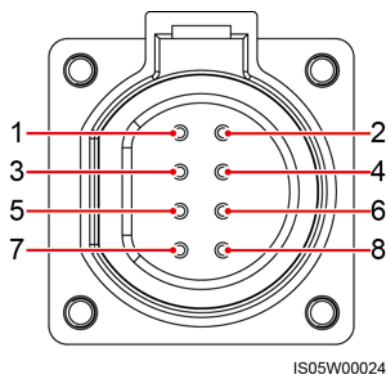
Ist das DC-Eingangskabel verpolt und der DC-Schalter auf EIN geschaltet, schalten Sie den DC-Schalter nicht sofort aus und verbinden Sie die positiven und negativen Stecker nicht erneut. Anderenfalls kann das Gerät beschädigt werden. Der verursachte Schaden am Gerät wird von keiner Garantie abgedeckt. Warten Sie, bis die Sonneneinstrahlung über Nacht nachlässt und der PV-String-Strom auf unter 0,5 A zurückgeht. Schalten Sie anschließend die drei Gleichstromschalter aus, ziehen Sie die positiven und negativen Stecker ab und korrigieren Sie die Verbindung des DC-Eingangstromkabels.

----Ende

5.8 Anschließen des RS485-Kommunikationskabels

Pin-Definitionen für den Kommunikationsport

Abbildung 5-25 Kommunikationsport



Port	Pin	Definition	Pin	Definition	Beschreibung
RS485-1	1	RS485A IN, RS485-Differenzialsign al +	2	RS485A OUT, RS485-Differenzialsign al+	Wird verwendet, Solarwechselrichter zu kaskadieren oder mit Geräten wie dem SmartLogger zu verbinden.
	3	RS485B IN, RS485-Differenzialsign al-	4	RS485B OUT, RS485-Differenzialsign al-	
Schutzerde	5	PE, Schutzschicht zum Erden	6	PE, Schutzschicht zum Erden	Nicht zutreffend

Port	Pin	Definition	Pin	Definition	Beschreibung
RS485-2	7	RS485A, RS485-Differenzialsign al+	8	RS485B, RS485-Differenzialsign al-	<p>Wird verwendet, mit einem RS485-Slave-Gerät zu verwenden.</p> <ul style="list-style-type: none"> In Szenarien mit SDongle-Netzwerk oder einem einzelnen Solarwechselrichter wird der RS485-2-Port mit einem Leistungsmesser verbunden, um Informationen über die Leistung am netzgekoppelten Punkt zur Leistungssteuerung zu sammeln. In Szenarien mit intelligenter Support-Tracking-Steuerung wird der RS485-2-Port zur Sammlung von Support-Informationen mit dem Support-Tracking-System verbunden.

Anschließen des RS485-Kommunikationskabels

Beim Verlegen des Kommunikationskabels muss es von den Stromkabeln getrennt werden, um die Kommunikation nicht zu beeinträchtigen. Verbinden Sie die Schutzschicht mit dem PE-Punkt. In diesem Abschnitt wird der Anschluss von drei Kommunikationskabeln beschrieben.

Abbildung 5-26 Verbinden der RS485-Kommunikationskabel (4 - 8 mm Vierloch-Gummistopfen)

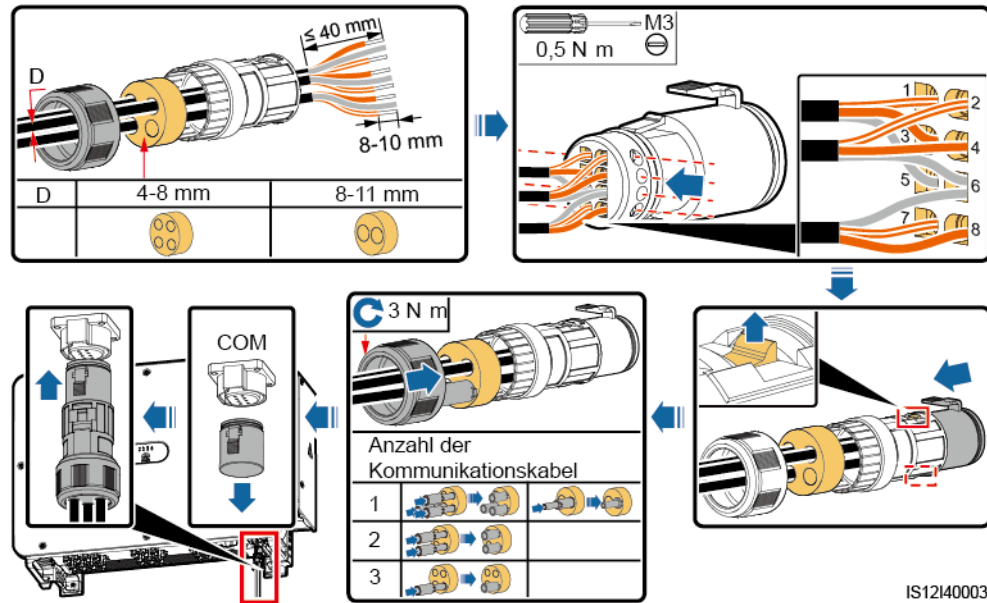
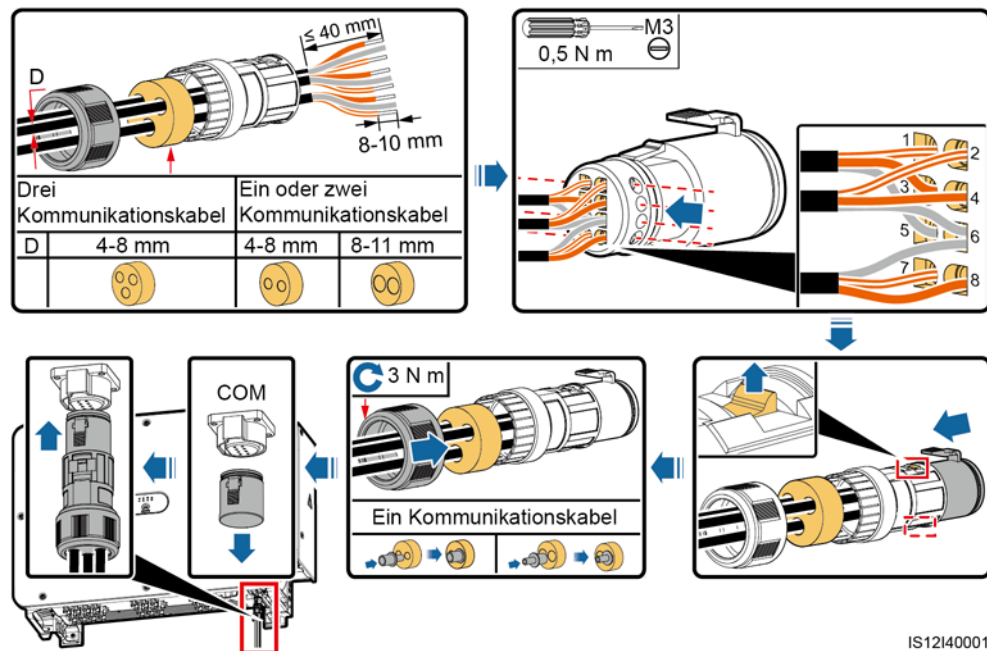


Abbildung 5-27 Verbinden der RS485-Kommunikationskabel (4 - 8 mm Zweiloch- oder Dreiloch-Gummistopfen)



6 Inbetriebnahme

6.1 Überprüfung vor dem Einschalten

Nr.	Abnahmekriterien
1	Der Solarwechselrichter ist richtig und fest montiert.
2	Die DC-Schalter und der nachgeschaltete AC-Schalter sind ausgeschaltet.
3	Alle Kabel sind korrekt und sicher angeschlossen.
4	Nicht verwendete Klemmen und Ports sind durch wasserdichte Schutzkappen verschlossen.
5	Die Installationsabstände sind ausreichend und die Installationsumgebung ist sauber und aufgeräumt.
6	Die Tür des Wartungsfachs ist geschlossen und die Schrauben an den Türen sind festgezogen.

6.2 Einschalten des SUN2000

Sicherheitsmaßnahmen

HINWEIS

- Bevor Sie den AC-Schalter zwischen dem SUN2000 und dem Stromnetz einschalten, überprüfen Sie mit einem Multimeter in der AC-Position, ob die AC-Spannung innerhalb des angegebenen Bereichs ist.
 - Wenn der Solarwechselrichter nach der Montage mehr als ein halbes Jahr nicht mehr betrieben wurde, muss er vor der Inbetriebnahme von Fachkräften überprüft und getestet werden.
-

Verfahren

Schritt 1 Schalten Sie den AC-Schalter zwischen dem SUN2000 und dem Stromnetz ein.

HINWEIS

Wenn Sie [Schritt 2](#) vor [Schritt 1](#) durchführen, meldet der SUN2000, dass der Vorgang des Herunterfahrens fehlerhaft und anormal ist. Sie können den SUN2000 erst starten, nachdem der Fehler automatisch behoben wurde.

Schritt 2 Stellen Sie DC SCHALTER 1 (HAUPTSCHALTER) an der Unterseite des Gehäuses vom Solarwechselrichter auf EIN.

Schritt 3 Überprüfen Sie den Status der PV-Verbindungskontrollleuchte. Wenn es stetig grün ist, setzen Sie DC SCHALTER 2 und DC SCHALTER 3 auf EIN.

Schritt 4 Führen Sie Schnelleinstellungen über die SUN2000-App durch. Einzelheiten finden Sie unter [7.1 Betrieb mit der App](#).

----Ende

7 Mensch-Maschine-Interaktionen

7.1 Betrieb mit der App

7.1.1 App-Einführung

Beschreibung

Die SUN2000-App (abgekürzt als App) ist eine App für Mobiltelefone, die mit dem Solarwechselrichter über ein WLAN-Modul, ein Bluetooth-Modul oder ein USB-Datenkabel kommuniziert und die Abfrage von Alarmen, Konfiguration von Parametern und Durchführung routinemäßiger Wartungsarbeiten als eine benutzerfreundliche Plattform ermöglicht.

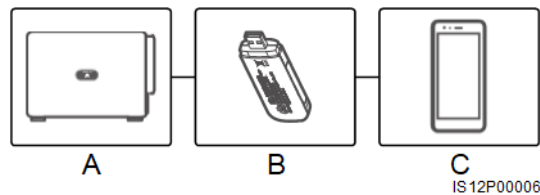
Verbindungsmodus

Nachdem die DC- oder AC-Seite des Solarwechselrichters eingeschaltet wurde, können Sie die App über ein WLAN-Modul, ein Bluetooth-Modul oder ein USB-Datenkabel mit ihm verbinden.

HINWEIS

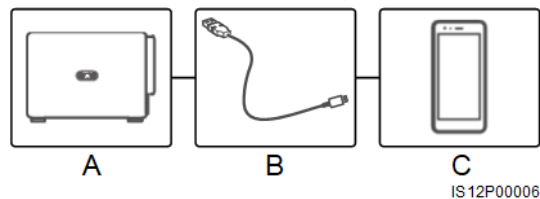
- Über ein WLAN-Modul: Unterstützt das WLAN-Modul USB-Adapter2000-C.
- Über ein Bluetooth-Modul: Unterstützt das Bluetooth-Modul USB-Adapter2000-B.
- Über ein USB-Datenkabel: Unterstützt den USB 2.0-Port. Verwenden Sie das im Lieferumfang des Mobiltelefons enthaltene USB-Datenkabel.
- Voraussetzungen für das Betriebssystem des Mobiltelefons: Android 4.0 oder höher.
- Empfohlene Telefonmarken: Huawei, Samsung.

Abbildung 7-1 Verbindung über ein WLAN-Modul oder ein Bluetooth-Modul (Android)



(A) Solarwechselrichter (B) WLAN-Modul oder Bluetooth-Modul (C) Mobiltelefon

Abbildung 7-2 Verbindung über ein USB-Datenkabel (Android)



(A) Solarwechselrichter (B) USB-Datenkabel (C) Mobiltelefon

Erklärung

Die in diesem Dokument verwendeten App-Snapshots entsprechen der SUN2000-App 3.2.00.001 (zurzeit ist diese App nur auf einem Android-Handy verfügbar). Die Snapshots dienen nur als Referenz.

HINWEIS

- Die konfigurierbaren Parameter des Solarwechselrichters sind je nach Gerätemodell und Netzcode unterschiedlich.
- Durch die Änderung des Netzcodes werden möglicherweise einige Parameter auf die werksseitigen Standardeinstellungen zurückgesetzt. Prüfen Sie, ob die zuvor eingestellten Parameter betroffen sind.
- Die Namen, Wertebereiche und Standardwerte der Parameter können sich ändern.
- Das Ausgeben eines Reset-, Factory-Reset-, Abschalt- oder Upgrade-Befehls an die Solarwechselrichter kann zu einem Ausfall der Stromnetzanbindung führen, was den Energieertrag beeinträchtigt.
- Netz-, Schutz- und Funktionsparameter sowie netzgekoppelte Regelparameter und die Parameter für die Leistungsanpassung der Solarwechselrichter dürfen nur von Fachkräften eingestellt werden. Wenn die Netz-, Schutz- und Funktionsparameter falsch eingestellt sind, verbinden sich die Solarwechselrichter möglicherweise nicht mit dem Stromnetz. Wenn die Parameter für die Leistungsanpassung und die netzgekoppelten Regelparameter falsch eingestellt sind, verbinden sich die Solarwechselrichter möglicherweise nicht mit dem Stromnetz. In diesen Fällen wird der Energieertrag beeinträchtigt.
- Einzelheiten zur Inbetriebnahme von Geräten finden Sie im *FusionSolar APP and SUN2000 APP User Manual*.

7.1.2 Herunterladen und Installieren der App

Rufen Sie Huawei App Store (<https://appstore.huawei.com>) auf, suchen Sie nach SUN2000 und laden Sie das Installationspaket der App herunter.

Nachdem die App installiert ist, wird das Symbol **SUN2000** wie unten dargestellt angezeigt:



7.1.3 App-Anmeldung

Voraussetzung

- Die DC- oder AC-Seite des Solarwechselrichters wurde unter Spannung gesetzt.
- Verbindung über ein WLAN-Modul oder ein Bluetooth-Modul:
 - a. Das WLAN-Modul oder Bluetooth-Modul ist an den USB-Port auf der Unterseite des Solarwechselrichters angeschlossen.
 - b. Die WLAN- oder Bluetooth-Funktion ist aktiviert.
 - c. Der Abstand des Mobiltelefons zum Solarwechselrichter darf nicht größer als 5 m sein. Ansonsten wird die Kommunikation beeinträchtigt.
- Verbindung über ein USB-Kabel:
 - a. Das USB-Datenkabel ist an den USB-Port an der Unterseite des Solarwechselrichters und an den USB-Port am Mobiltelefon angeschlossen.

- b. Das USB-Datenkabel wurde erfolgreich angeschlossen und **An USB-Zubehör angeschlossen** wird auf dem Bildschirm angezeigt. Sonst ist die Verbindung ungültig.

Vorgehensweise

Schritt 1 Starten Sie die App. Der Anmeldebildschirm wird angezeigt. Wählen Sie **Verbindungsmodus**, um an den Solarwechselrichter anzuschließen.

ANMERKUNG

- Bei Verwendung der WLAN-Verbindung ist der Anfangsname des WLAN-Netzwerks **Adapter-WLAN-Modul SN** und das Anfangskennwort lautet **Changeme**. Verwenden Sie das Anfangskennwort beim ersten Einschalten und ändern Sie es sofort nach der Anmeldung. Um die Sicherheit des Kontos zu gewährleisten, ändern Sie das Kennwort regelmäßig und vergessen Sie das neue Kennwort nicht. Wenn Sie das Anfangskennwort nicht ändern, kann dies zur Offenlegung des Kennworts führen. Ein Kennwort, das über einen längeren Zeitraum nicht geändert wurde, kann gestohlen oder geknackt werden. Wenn ein Kennwort verloren geht, ist der Zugriff auf die Geräte nicht mehr möglich. In diesen Fällen haftet der Nutzer für alle Schäden, die der PV-Anlage entstehen.
- Bei der Bluetooth-Verbindung lautet der Name des verbundenen Bluetooth-Geräts die letzten acht Ziffern des SN-Barcodes + HWAPP.
- Nachdem Sie **Standardmäßig für das USB-Zubehör verwenden** ausgewählt haben, wird bei der USB-Verbindung die zu bestätigende Meldung, dass die App auf das USB-Gerät zugreifen darf, nicht angezeigt, wenn Sie sich bei der App erneut anmelden, ohne das USB-Datenkabel zu entfernen.

Schritt 2 Wählen Sie einen Anmeldebenutzer aus und geben Sie das Kennwort ein.

HINWEIS

- Das Anmeldepasswort ist dasselbe wie das für den mit der App verbundenen Solarwechselrichter und wird nur für die Herstellung der Verbindung zwischen App und Solarwechselrichter verwendet.
- In der Grundeinstellung lauten die Anfangskennwörter für **Allgemeiner Benutzer**, **Erweiterter Benutzer** und **Spezieller Benutzer** alle **00000a**.
- Verwenden Sie das Anfangskennwort beim ersten Einschalten und ändern Sie es sofort nach der Anmeldung. Um die Sicherheit des Kontos zu gewährleisten, ändern Sie das Kennwort regelmäßig und vergessen Sie das neue Kennwort nicht. Wenn Sie das Anfangskennwort nicht ändern, kann dies zur Offenlegung des Kennworts führen. Ein Kennwort, das über einen längeren Zeitraum nicht geändert wurde, kann gestohlen oder geknackt werden. Wenn ein Kennwort verloren geht, ist der Zugriff auf die Geräte nicht mehr möglich. In diesen Fällen haftet der Nutzer für alle Schäden, die der PV-Anlage entstehen.
- Wenn während des Anmeldens fünfmal nacheinander ein falsches Kennwort eingegeben wird (bei einem Abstand von 2 Minuten zwischen den aufeinanderfolgenden Eingaben), dann wird das Konto 10 Minuten lang gesperrt. Das Kennwort sollte aus sechs Zeichen bestehen.

Schritt 3 Nach erfolgreicher Anmeldung wird der Bildschirm „Schnelleinstellungen“ oder „Hauptmenü“ angezeigt.

HINWEIS

- Wenn Sie sich bei der SUN2000-App anmelden, nachdem das Gerät zum ersten Mal mit der App verbunden oder auf die Werkseinstellungen zurückgesetzt wurde, wird der Bildschirm **Schnelleinstellungen** angezeigt. Wenn Sie die grundlegenden Parameter des Solarwechselrichters nicht auf dem Bildschirm **Schnelleinstellungen** festlegen, wird der Bildschirm wieder angezeigt, wenn Sie sich das nächste Mal anmelden.
- Um die grundlegenden Parameter auf dem Bildschirm **Schnelleinstellungen** festzulegen, wechseln Sie zu **Erweiterter Benutzer**. Wenn Sie sich als **Allgemeiner Benutzer** oder **Spezieller Benutzer** anmelden, geben Sie das **Kennwort für Erweiterter Benutzer** in das angezeigte Dialogfeld ein. Nachdem Sie das Kennwort bestätigt haben, greifen Sie auf den Bildschirm **Schnelleinstellungen** zu.

Abbildung 7-3 App-Anmeldung



Tabelle 7-1 Schnelleinstellungen

Parameter	Beschreibung	Wertebereich
Netzcode	Stellen Sie diesen Parameter auf der Grundlage des Netzcodes des Landes oder der Region ein, in welcher der SUN2000 verwendet wird, sowie basierend auf dem SUN2000 Anwendungsszenario.	Nicht zutreffend
Datum	Bestimmt das Systemdatum.	[2000-01-01, 2068-12-31]
Zeit	Bestimmt die Systemzeit.	[00:00:00, 23:59:59]
Baudrate (bps)	Legen Sie die RS485-Baudrate so fest, dass sie mit der Baudrate der Geräte am selben Bus übereinstimmt.	<ul style="list-style-type: none"> • 4800 • 9600 • 19200

Parameter	Beschreibung	Wertebereich
RS485-Protokoll	<ul style="list-style-type: none"> Der Solarwechselrichter kann über MODBUS RTU-, SunSpec- oder AVM-Protokoll eine Verbindung zum übergeordneten Management-Modul herstellen. Wenn der Solarwechselrichter mit dem Tracking-System verbunden ist, wird nur das MODBUS RTU-Protokoll unterstützt. 	<ul style="list-style-type: none"> MODBUS RTU SunSpec AVM
Komm. adresse	Legen Sie die Kommunikationsadresse des SUN2000 fest, wenn er eine Verbindung zum übergeordneten Management-Modul herstellt, wobei diese zu keinem Konflikt mit den Adressen der anderen Geräte am selben Bus führen darf.	[1, 247]

----Ende

7.1.4 Operationen mit Bezug auf den fortgeschrittenen Benutzer

Stellen Sie sicher, dass die DC-Seite des SUN2000 unter Spannung gesetzt ist, bevor Sie die Stromnetzparameter, Schutzparameter und Funktionsparameter einstellen.

7.1.4.1 Einstellen der Stromnetzparameter

Verfahren

Schritt 1 Wählen Sie zum Einstellen der Stromnetzparameter **Settings > Grid parameters** aus.

Abbildung 7-4 Netzparameter



Tabelle 7-2 Netzparameter

Parameter	Beschreibung
Netzcode	Stellen Sie diesen Parameter entsprechend dem Netzcode des Landes oder der Region, in dem oder der der Wechselrichter verwendet wird, und dem Wechselrichter-Anwendungsszenario ein.
Isolierungseinstellung	Legen Sie den Arbeitsmodus des Wechselrichters gemäß dem Erdungsstatus auf der Gleichspannungsseite und der Verbindung mit dem Stromnetz fest.

----Ende

7.1.4.2 Einstellung der Schutzparameter

Verfahren

Schritt 1 Wählen Sie zum Einstellen der Schutzparameter **Settings > Protection parameters** aus.

Abbildung 7-5 Schutzparameter

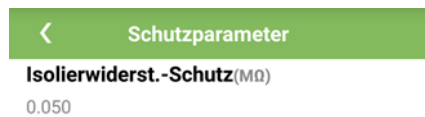


Tabelle 7-3 Schutzparameter

Parameter	Beschreibung	Wertebereich
Isolierwiderst.-Schutzschwelle (MΩ)	Um die Gerätesicherheit zu gewährleisten, erkennt der SUN2000 den Isolationswiderstand zwischen der Eingangsseite und der Erde, sobald er einen Selbsttest startet. Wenn der erkannte Wert unter dem vorgegebenen Wert liegt, exportiert der SUN2000 keinen Strom in das Stromnetz.	[0,037; 1,5]

----Ende

7.1.4.3 Einstellen der Funktionsparameter

Vorgehensweise

Schritt 1 Wählen Sie **Funktionsmenü > Einstellungen > Funktionsparameter**, um die Funktionsparameter einzustellen.

Abbildung 7-6 Funktionsparameter

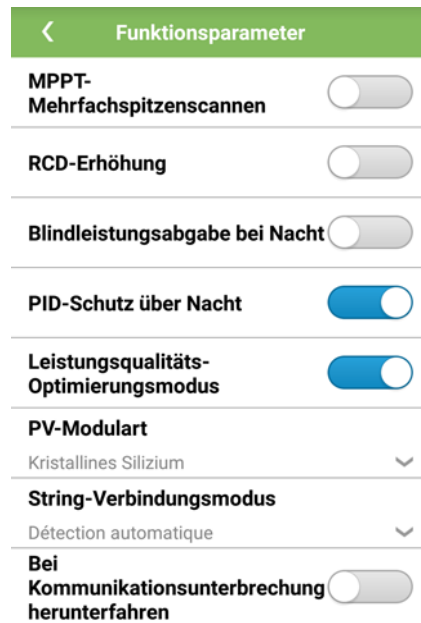


Tabelle 7-4 Funktionsparameter

Parameter	Beschreibung	Wertebereich
MPPT-Mehrfachspitzenscannen	Aktivieren Sie diese Funktion, wenn der SUN2000 in Szenarien verwendet wird, in denen PV-Strings offensichtlich verschattet sind. Dann führt der SUN2000 in regelmäßigen Abständen MPPT-Scans durch, um die maximale Leistung zu lokalisieren. Das Scanintervall wird durch das Intervall für MPPT-Mehrfachspitzenscannen festgelegt.	<ul style="list-style-type: none"> • Deaktivieren • Aktivieren
Intervall für MPPT-Mehrfachspitzenscannen (Min)	Intervall für MPPT-Mehrfachspitzenscannen Dieser Parameter wird nur angezeigt, wenn MPPT-Mehrfachspitzenscannen auf Aktivieren gesetzt ist.	[5, 30]
RCD-Erhöhung	RCD bezieht sich auf den Fehlerstrom des SUN2000 gegen Erde. Um sowohl die Gerätesicherheit als auch die persönliche Sicherheit zu gewährleisten, sollte RCD dem Standard entsprechen. Wenn ein AC-Schalter mit Fehlerstrom-Erkennungsfunktion an der Außenseite des SUN2000 montiert ist, sollte diese Funktion aktiviert werden, um den Fehlerstrom zu reduzieren, der während des Betriebs des SUN2000 erzeugt wird. Dies verhindert Fehlfunktionen des AC-Schalters.	<ul style="list-style-type: none"> • Deaktivieren • Aktivieren

Parameter	Beschreibung	Wertebereich
Blindleistungsabgabe bei Nacht	<p>In einigen bestimmten Anwendungsszenarios fordert ein Netzbetreiber, dass der SUN2000 nachts Blindleistungskompensierung durchführen kann, um zu gewährleisten, dass der Leistungsfaktor des lokalen Stromnetzes die Anforderungen erfüllt.</p> <p>Dieser Parameter ist nur konfigurierbar, wenn Isolation auf Eingang ungeerdet, mit TF gesetzt ist.</p>	<ul style="list-style-type: none"> • Deaktivieren • Aktivieren
PID-Schutz über Nacht	<ul style="list-style-type: none"> • Wenn PID-Schutz über Nacht auf Aktivieren gesetzt ist, wird der Solarwechselrichter automatisch heruntergefahren, falls er während der Blindleistungskompensierung über Nacht eine Anomalie in der Spannungskompensation des Anti-PID-Moduls feststellt. • Wenn PID-Schutz über Nacht auf Deaktivieren gesetzt ist, wird der Solarwechselrichter im netzgebundenen Modus betrieben, falls er während der Blindleistungskompensierung über Nacht eine Anomalie in der Spannungskompensation des Anti-PID-Modus feststellt. 	<ul style="list-style-type: none"> • Deaktivieren • Aktivieren
Leistungsqualitäts-Optimierungsmodus	<p>Wenn Leistungsqualitäts-Optimierungsmodus auf Aktivieren gesetzt ist, werden die Stromüberschwingungen des Wechselrichter-Ausgangs optimiert.</p>	<ul style="list-style-type: none"> • Deaktivieren • Aktivieren

Parameter	Beschreibung	Wertebereich
PV-Modulart	<p>Dieser Parameter wird verwendet, um verschiedene Arten von PV-Modulen und die Herunterfahrzeit des Konzentrations-PV-Moduls festzulegen. Wenn die Konzentrations-PV-Module verschattet sind, fällt die Leistung drastisch auf 0 ab und der Solarwechselrichter fährt herunter. Der Energieertrag wäre betroffen, da es zu lange dauert, bis wieder genug Energie zur Verfügung stehen und der Solarwechselrichter neu starten würde. Für kristallines Silizium und trübe PV-Module muss der Parameter nicht festgelegt werden.</p> <ul style="list-style-type: none"> • Wenn PV-Modulart auf „Kristallines Silizium“ oder „Film“ gesetzt ist, erkennt der Solarwechselrichter automatisch die Leistung der PV-Module, wenn es verschattet ist. Wenn die Leistung nicht genügend ist, schaltet sich der Solarwechselrichter automatisch aus. • Wenn Konzentrations-PV-Module verwendet werden: <ul style="list-style-type: none"> – Wenn PV-Modulart auf CPV 1 festgelegt ist, kann der Solarwechselrichter in 60 Minuten schnell neu gestartet werden, wenn die Eingangsleistung der PV-Module aufgrund von Schatten drastisch sinkt. – Wenn PV-Modulart auf CPV 2 festgelegt ist, kann der Solarwechselrichter in 10 Minuten schnell neu gestartet werden, wenn die Eingangsleistung der PV-Module aufgrund von Schatten drastisch sinkt. 	<ul style="list-style-type: none"> • Kristallines Silizium • Film • CPV 1 • CPV 2

Parameter	Beschreibung	Wertebereich
Kompensationsrichtung der PID	<p>Wenn der Solarwechselrichter über Nacht Blindleistung ausgibt, ist ein externes PID-Kompensationsgerät (z. B. das Anti-PID-Modul) erforderlich, um eine PID-Kompensation für das System durchzuführen. Darüber hinaus muss dieser Parameter für den Solarwechselrichter richtig gesetzt werden.</p> <p>Der Solarwechselrichter kann Blindleistung über Nacht nur erzeugen, wenn er erkennt, dass der Wert dieses Parameters mit der Kompensationsrichtung des externen PID-Kompensationsgeräts übereinstimmt.</p> <ul style="list-style-type: none"> • Wenn im System kein PID-Kompensationsgerät vorhanden ist, setzen Sie diesen Parameter auf Ausgang deaktiviert. • Wenn im System ein PID-Kompensationsgerät verwendet wird, um die Spannung zwischen PV– und Erde auf einen Wert über 0 V zu erhöhen, setzen Sie diesen Parameter auf PV- positiver Offset. • Wenn im System ein PID-Kompensationsgerät verwendet wird, um die Spannung zwischen PV+ und Erde auf einen Wert unter 0 V zu verringern, setzen Sie diesen Parameter auf PV+ positiver Offset. 	<ul style="list-style-type: none"> • Ausgang deaktiviert • PV– positiver Offset • PV+ negativer Offset
String-Verbindungsmodus	<p>Gibt den Verbindungsmodus von PV-Strings an.</p> <ul style="list-style-type: none"> • Wenn PV-Strings separat mit dem Solarwechselrichter verbunden sind (vollständig separate Verbindung), müssen Sie diesen Parameter nicht einrichten. Der Solarwechselrichter kann den Verbindungsmodus der PV-Strings automatisch erkennen. • Wenn PV-Strings außerhalb des Solarwechselrichters parallel geschaltet und dann unabhängig voneinander mit ihm verbunden sind (vollständige Parallelschaltung), setzen Sie diesen Parameter auf Alle PV-Strings verbunden. 	<ul style="list-style-type: none"> • Automatische Erkennung • Alle PV-Strings getrennt • Alle PV-Strings verbunden

Parameter	Beschreibung	Wertebereich
Bei Kommunikationsunterbrechung herunterfahren	Die Standards bestimmter Länder und Regionen erfordern, dass der SUN2000 herunterfahren muss, nachdem die Kommunikation für eine gewisse Zeit unterbrochen war. Wenn Bei Kommunikationsunterbrechung herunterfahren auf Aktivieren gesetzt ist und die SUN2000-Kommunikation eine bestimmte Zeit lang unterbrochen war (durch Dauer der Kommunikationsunterbrechung festgelegt), fährt der SUN2000 automatisch herunter.	<ul style="list-style-type: none"> • Deaktivieren • Aktivieren
Bei Wiederaufnahme der Kommunikation hochfahren	Ist dieser Parameter aktiviert, startet der SUN2000 automatisch, sobald sich die Kommunikation regeneriert hat. Ist dieser Parameter deaktiviert, muss der SUN2000 manuell gestartet werden, nachdem sich die Kommunikation regeneriert hat. Dieser Parameter wird angezeigt, wenn Bei Kommunikationsunterbrechung herunterfahren auf Aktivieren eingestellt ist.	<ul style="list-style-type: none"> • Deaktivieren • Aktivieren
Dauer der Kommunikationsunterbrechung (Min)	Gibt die Dauer für die Bestimmung der Kommunikationsunterbrechung an und wird für das automatische Herunterfahren zum Schutz im Falle einer Kommunikationsunterbrechung verwendet.	[1, 120]
Sanftanlaufzeit (s)	Gibt die Dauer für den schrittweisen Anstieg der Leistung beim Start des SUN2000 an.	[1, 1800]
Ruhezustand über Nacht	Der SUN2000 überwacht die PV-Strings bei Nacht. Wenn Ruhezustand über Nacht auf Aktivieren gesetzt ist, wechselt die Überwachungsfunktion des SUN2000 über Nacht in den Ruhezustand, was den Stromverbrauch reduziert.	<ul style="list-style-type: none"> • Deaktivieren • Aktivieren
MBUS-Kommunikation	Für Solarwechselrichter, die RS485-Kommunikation und MBUS-Kommunikation unterstützen, wird empfohlen, diesen Parameter auf Deaktivieren zu setzen, um den Stromverbrauch zu senken.	<ul style="list-style-type: none"> • Deaktivieren • Aktivieren

Parameter	Beschreibung	Wertebereich
Verzögerung aktualisieren	<p>Verzögerung aktualisieren wird vor allem in Aktualisierungs-Szenarien genutzt, wenn die PV-Stromversorgung über Nacht wegen des Mangels an Sonnenlicht ausgeschaltet wird oder bei Dämmerung durch unzureichende Sonneneinstrahlung schwankt.</p> <p>Nach dem Start des Upgrades für den Solarwechselrichter wird zuerst das Upgrade-Paket geladen, wenn Upgrade verzögern auf Aktivieren eingestellt ist. Nachdem die PV-Stromversorgung wieder aufgenommen wurde und die Aktivierungsbedingungen erfüllt sind, aktiviert der Solarwechselrichter das Upgrade automatisch.</p>	<ul style="list-style-type: none"> • Deaktivieren • Aktivieren
RS485-2-Kommunikation	Wenn dieser Parameter auf Aktivieren festgelegt ist, kann der RS485-2-Port verwendet werden. Wird der Port nicht verwendet, wird empfohlen, diesen Parameter auf Deaktivieren einzustellen, um den Stromverbrauch zu senken.	<ul style="list-style-type: none"> • Deaktivieren • Aktivieren
Tracking-System-Controller	Auswahl eines Controller-Anbieters.	Nicht zutreffend
Erfassungsdauer kurzzeitiger Netztrennungen (ms)	Die Standards bestimmter Länder und Regionen erfordern, dass der Wechselrichter die Verbindung zum Stromnetz nicht trennt, wenn das Stromnetz kurzzeitig ausfällt. Nach Behebung des Fehlers muss die Ausgangsleistung des Wechselrichters schnell wiederhergestellt werden.	[500, 20000]

----Ende

7.1.4.4 Festlegen der netzgekoppelten Regelparameter

Voraussetzungen

Nachdem der Smart Power Sensor über **Funktionsmenü** > **Wartung** > **Geräteverwaltung** mit dem Solarwechselrichter verbunden ist, können Sie die netzgekoppelten Regelparameter einstellen, um die Wirkleistungs- und Blindleistungsausgang des netzgekoppelten Punkt zu kontrollieren.

Verfahren

Schritt 1 Wählen Sie **Funktionsmenü** > **Einstellungen** > **Steuerung des netzgekoppelten Punkts**, geben Sie das Anmeldekennwort ein, und legen Sie die entsprechenden Leistungsparameter aufgrund der Anforderungen der PV-Anlage fest.

Abbildung 7-7 Steuerung des netzgekoppelten Punkts

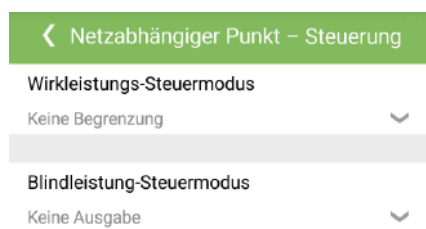


Tabelle 7-5 Netzgekoppelte Regelparameter

Parameter	Beschreibung	Wertebereich
Wirkleistungs-Steuermodus	Bestimmt den Wirkleistungsausgangsmodus am netzgekoppelten Punkt.	<ul style="list-style-type: none"> Keine Begrenzung Netzanbindung mit null Strom Netzanbindung mit begrenzter Leistung (kW) Netzanbindung mit begrenzter Leistung (%)
Closed-Loop-Steuergerät	Gibt den netzgekoppelten Leistungsregler an. Bestätigen Sie vor dem Festlegen des Parameters den Reglertyp. Eine falsche Einstellung führt zu einer anormalen Leistungsausgang des Solarwechselrichters. Der Solarwechselrichter ist nur auf das Szenario anwendbar, wo ein einzelner Solarwechselrichter oder ein einzelner Wechselrichter mit einem Smart Dongle verwendet wird.	<ul style="list-style-type: none"> SDongle/SmartLogger Solarwechselrichter
Begrenzungsmodus	Gibt den vom Stromnetz geforderten Wirkleistungsbegrenzungsmodus an.	<ul style="list-style-type: none"> Gesamtleistung Einphasige Stromversorgung
PV-Anlagenkapazität (kW)	Gibt die PV-Arraykapazität an.	[0, 2000]
Maximaler Netzeinspeisungsstrom (kW)	Im Modus „Netzanbindung mit begrenzter Leistung (kW)“, stellen Sie die maximale Leistung, die dem Stromnetz eingespeist wird, aus dem PV-Array ein.	[-1000, PV-Arraykapazität]
Maximaler Netzeinspeisungsstrom (%)	Im Modus „Netzanbindung mit begrenzter Leistung (%)“, setzen Sie den Anteil der maximalen Leistung, die dem Stromnetz eingespeist wird, aus dem PV-Array auf die Kapazität der PV-Anlage.	[0, 100]
Anpassungszeitraum der Leistungsenkung (s)	Bestimmt das Intervall zum Versenden von Anpassungsbefehlen.	[0,2; 300]

Parameter	Beschreibung	Wertebereich
Maximale Schutzzeit (s)	Gibt die Schutzdauer an, um festzustellen, ob die Kommunikation zwischen dem SDongle/SmartLogger und dem Smart Power Sensor unterbrochen wird.	[0,2; 300]
Leistungsanstiegsschwelle (kW)	Gibt den Schwellenwert für den Leistungsanstieg an.	[0, 50]
Ausfallsichere Leistung (%)	Wenn die Kommunikation zwischen dem SDongle/SmartLogger sowie dem Smart Power Sensor und dem Solarwechselrichter unterbrochen wird, erzeugt der Solarwechselrichter Leistung basierend auf dieser Schwelle.	[0, 100]
Blindleistung-Steuermodus	Bestimmt den Blindleistungsausgangsmodus am netzgekoppelten Punkt.	<ul style="list-style-type: none"> Keine Ausgabe Leistungsfaktorregelung
Leistungsfaktor	Gibt den Zielwert für den Leistungsfaktor von Smart Power Sensor an.	(-1; -0,8] U [0,8; 1]
Anpassungszeitraum (s)	Bestimmt das Intervall zum Versenden von Anpassungsbefehlen.	[0,2; 10]
Anpassung von toter Zone	Gibt die Genauigkeit des Einstellungsleistungsfaktors an.	[0,001; 1]
Faktor der ausfallsicheren Leistung	Wenn die Kommunikation zwischen dem Smart Dongle sowie dem Smart Power Sensor und dem Solarwechselrichter unterbrochen wird, erzeugt der Solarwechselrichter Leistung basierend auf dieser Schwelle.	(-1; -0,8] U [0,8; 1]
Ausfallsicherung bei der Kommunikationsunterbrechung	Wenn dieser Parameter auf Aktivieren gesetzt ist und die Kommunikation zwischen dem Solarwechselrichter und dem SDongle/SmartLogger für einen bestimmten Zeitraum unterbrochen wird (eingestellt durch Erkennungszeit von Kommunikationstrennung), erzeugt der Solarwechselrichter Leistung basierend auf Ausfallsichere Leistung .	<ul style="list-style-type: none"> Deaktivieren Aktivieren

Parameter	Beschreibung	Wertebereich
Erkennungszeit von Kommunikationstrennung (s)	Gibt die Schutzdauer an, um festzustellen, ob die Kommunikation zwischen dem SDongle/SmartLogger und dem Solarwechselrichter unterbrochen wird.	[1, 10]

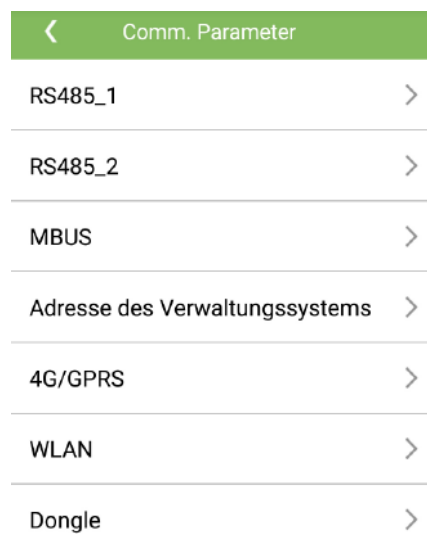
----Ende

7.1.4.5 Einstellen der Kommunikationsparameter

Vorgehensweise

- Schritt 1** Wählen Sie **Funktionsmenü > Einstellungen > Komm.-Param.** und stellen Sie die Kommunikationsparameter basierend auf dem vom Solarwechselrichter verwendeten Kommunikationsmodus ein.

Abbildung 7-8 Kommunikationsparameter



- Stellen Sie RS485-Kommunikationsparameter ein, wenn die Solarwechselrichter mit einem RS485-Kommunikationskabel kaskadiert oder mit einem Slave-RS485-Gerät verbunden werden.

Tabelle 7-6 RS485-Kommunikationsparameter

Parameter	Beschreibung	Wertebereich
Baudrate (bps)	Legen Sie die RS485-Baudrate auf die der Geräte am selben Bus fest.	<ul style="list-style-type: none"> • 4800 • 9600 • 19200

Parameter	Beschreibung	Wertebereich
RS485-Protokoll	<ul style="list-style-type: none"> Der Solarwechselrichter kann über MODBUS RTU-, SunSpec- oder AVM-Protokoll eine Verbindung zum übergeordneten Management-Modul herstellen. Wenn der Solarwechselrichter mit dem Tracking-System verbunden ist, wird nur das MODBUS RTU-Protokoll unterstützt. 	<ul style="list-style-type: none"> MODBUS RTU SunSpec AVM
Parität	Legen Sie die Parität der RS485-Kommunikation auf die der Geräte am selben Bus fest.	<ul style="list-style-type: none"> Keine Ungleiche Parität Gleiche Parität
Komm.adresse	Legen Sie die Kommunikationsadresse des Solarwechselrichters fest, wenn er mit der übergeordneten Management-Einheit verbunden ist. Die Adresse sollte nicht mit den Adressen anderer Geräte am selben Bus kollidieren.	[1, 247]
Portmodus	Bestimmen Sie den RS485-Portmodus. Sie sollten den Standardwert nicht ändern. Der Portmodus wird automatisch entsprechend dem angeschlossenen Gerät angepasst.	<ul style="list-style-type: none"> Slave-Modus Host-Modus

- Legen Sie die MBUS-Kommunikationsparameter fest, wenn der Solarwechselrichter die MBUS-Vernetzung verwendet.

Tabelle 7-7 MBUS-Kommunikationsparameter

Parameter	Beschreibung	Wertebereich
MBUS-Protokoll	Bestimmen Sie das MBUS-Kommunikationsprotokoll.	<ul style="list-style-type: none"> MODBUS RTU SunSpec
Transformatorkasten Nr.	Bestimmen Sie die Nummer der Transformatorstation, die mit dem Solarwechselrichter verbunden ist.	[0, 511]
Wicklung Nr.	Bestimmen Sie die Nummer der Wicklung, die mit dem Solarwechselrichter verbunden ist.	[0, 7]
Komm.adresse	Gleich wie die Kommunikationsadresse von RS485-1. Bestimmen Sie die Kommunikationsadresse des Solarwechselrichters, um ihn mit der übergeordneten Management-Einheit zu verbinden. Die Adresse sollte nicht mit den Adressen anderer Geräte am selben Bus kollidieren.	[1, 247]

- Bestimmen Sie die Systemparameter, wenn der Solarwechselrichter über einen Smart Dongle mit dem Verwaltungssystem verbunden ist.

Tabelle 7-8 Parameter des Verwaltungssystems

Parameter	Beschreibung
NMS-Server	Bestimmen Sie die IP-Adresse oder den Domännennamen des Verwaltungssystems fest.
NMS-Server-Port	Bestimmen Sie die Portnummer des Verwaltungssystems, mit dem der SmartLogger eine Verbindung über ein Netzwerkprotokoll herstellt.
SSL-Verschlüsselung	Behalten Sie den Standardwert als Aktivieren bei. ANMERKUNG Wenn diese Funktion Deaktivieren ist, wird der Datenaustausch zwischen dem SmartLogger und dem Verwaltungssystem nicht verschlüsselt, was zu einem Sicherheitsrisiko führt.
Kaskadierender Kanal	<ul style="list-style-type: none"> • Setzen Sie diesen Parameter auf Aktivieren für den Solarwechselrichter, der mit einem Smart Dongle versehen ist. Wenn dieser Parameter auf Deaktivieren gesetzt ist, können die Daten von anderen kaskadierten Solarwechselrichtern nicht übertragen werden. • Behalten Sie für andere Solarwechselrichter den Standardwert als Deaktivieren bei.

HINWEIS

- Beim Anschließen der Solarwechselrichter an ein Fremdanbieter-Verwaltungssystem müssen Sie sicherstellen, dass das Drittanbieter-Verwaltungssystem das MOTBUS-TCP-Protokoll unterstützt, und die Zugangspunktabelle anhand der Schnittstellendefinitionen für Solarwechselrichter von Huawei konfigurieren. Sie müssen **NMS-Server** und **NMS-Server-Port** für Solarwechselrichter gemäß den Anforderungen eines Fremdanbieter-Verwaltungssystems festlegen und das Client-Zertifikat ersetzen. Ein Fremdanbieter-Verwaltungssystem muss den Schnittstellendefinitionen für Solarwechselrichter von Huawei entsprechen. Die Schnittstellendefinitionen für Solarwechselrichter müssen Sie beim technischen Support von Huawei anfordern.
 - Es wird empfohlen, die Standardwerte für andere Parameter des Verwaltungssystems beizubehalten.
-
- Bestimmen Sie die 4G-Kommunikationsparameter, wenn der Solarwechselrichter über einen 4G Smart Dongle mit dem Verwaltungssystem verbunden ist.

Tabelle 7-9 4G-Kommunikationsparameter

Parameter	Beschreibung
Monatliches Datenverkehrspaket	Setzen Sie diesen Parameter basierend auf dem Paket der SIM-Karte.
Monatlich verwendeter Datenverkehr	Passt den monatlichen Datenverkehr an.
Netzwerkmodus	Stellen Sie diesen Parameter basierend auf dem Netzwerkmodus der SIM-Karte ein.

Parameter	Beschreibung
APN-Modus	Der Standardwert ist Automatisch. Wenn der Automatisch-Modus nicht zum Zugriff auf das Internet verwendet werden kann, setzen Sie diesen Parameter auf Manuell .
Identifikationstyp	Wenn der APN-Modus auf Manuell gesetzt ist, setzen Sie die auf SIM-Karte bezogenen Parameter mit den vom Träger erhaltenen Informationen.
APN-Zugriffspunkt	
APN-Einwahlnummer	
APN-Benutzername	
APN-Benutzerkennwort	

- Der Solarwechselrichter reserviert die WLAN-Erweiterungsfunktion, die durch die Einstellung von WLAN-Parametern realisiert wird.
- Wenn der Solarwechselrichter über einen Smart Dongle mit dem Verwaltungssystem verbunden ist, können die Parameter des Smart Dongles verwendet werden, um die automatische Adresszuweisung zu aktivieren.

----Ende

7.1.4.6 Verwalten der Lizenz

Kontext

Die intelligente I-V-Kurve-Diagnose kann erst nach Erwerb einer Lizenz verwendet werden. Die Lizenzdatei für die intelligente I-V-Kurve-Diagnose wird im SUN2000 gespeichert. Die Seriennummer des SUN2000 ist der Lizenz eindeutig zugeordnet.

Über die Lizenzverwaltung können Sie die Lizenzinformationen des SUN2000 anzeigen und den Lizenzstatus abrufen. Bevor ein Gerät ausgetauscht wird, muss die aktuelle Gerätelizenz widerrufen werden, damit der Widerrufcode generiert und für die Beantragung einer neuen Gerätelizenz verwendet werden kann.

Vorgehensweise

Schritt 1 Wählen Sie **Funktionsmenü > Wartung > Lizenzverwaltung** aus. Der Bildschirm **Lizenzverwaltung** wird angezeigt.




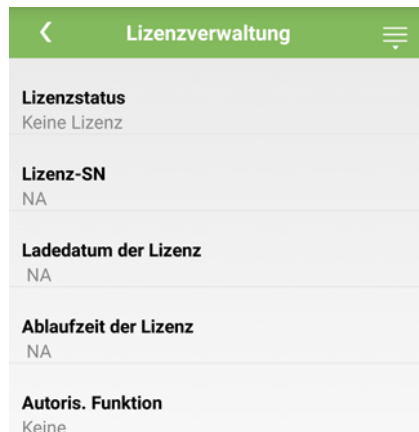
- Wenn **Lizenzstatus** auf **Normal** festgelegt ist, können Sie die Lizenz durch Tippen auf  widerrufen.
- Wenn **Lizenzstatus** auf **Registr aufgeh.** festgelegt ist, können Sie den Widerrufcode durch Tippen auf  exportieren und anzeigen.
- Wenn **Lizenzstatus** auf **Keine Lizenz** festgelegt ist, können Sie die Lizenz durch Tippen auf  laden.


Abbildung 7-9 Lizenzverwaltung



---Ende

7.1.4.7 Geräteverwaltung

Schritt 1 Wählen Sie **Funktionsmenü > Wartung > Geräteverwaltung**, um auf den Bildschirm **Geräteverwaltung** zuzugreifen.

- Wenn auf dem Bildschirm kein Smart Power Sensor vorhanden ist, tippen Sie  an, um einen Smart Power Sensor hinzuzufügen.

Parameter	Beschreibung	Wertebereich
Modell	Stellen Sie diesen Parameter auf das entsprechenden Leistungsmessermode ein.	<ul style="list-style-type: none"> • JANITZA-UMG604 • JANITZA-UMG103 • JANITZA-UMG104 <p>ANMERKUNG</p> <ul style="list-style-type: none"> • Wählen Sie nach dem Anwendungsszenario einen entsprechenden Leistungsmesser aus. Bei dem Geräte-Modell kann es zu Änderungen kommen. Das tatsächliche Produkt hat Vorrang. • Stellen Sie das Zählermodell richtig ein, da ansonsten die Zählerfunktion möglicherweise nicht verfügbar ist.
Geräteadresse	Stellen Sie diesen Parameter auf die Kommunikationsadresse des Leistungsmessers ein.	[1, 247]

Parameter	Beschreibung	Wertebereich
Stromwechselverhältnis	<ul style="list-style-type: none"> • Stellen Sie diesen Parameter auf 1 ein, wenn der Leistungsmesser einmal einen Wert hoch lädt. • Stellen Sie diesen Parameter basierend auf dem tatsächlichen Verhältnis des Transformators ein, wenn der Leistungsmesser einen Wert zweimal hoch lädt. 	[1, 3000]

- Nachdem ein Smart Power Sensor hinzugefügt wurde, tippen Sie ihn an, um ihn anzuzeigen und seine Parameters zu ändern. Um den Smart Power Sensor zu löschen, tippen und halten Sie ihn gedrückt.

Abbildung 7-10 Geräteverwaltung



----Ende

7.1.4.8 Zugangserkennung des PV-Strings

Kontext

- Gilt für große kommerzielle mit PV-Bodenanlagen mit gleichgerichteten PV-Strings.
- Bei AC- oder DC-Leistungsbegrenzungsszenarien:
 - Wenn der Zugangstyp des PV-Strings nicht identifiziert wurde, wird **Zugangserkennung des Strings** als „Nicht verbunden“ angezeigt. Der Zugangstyp des PV-Strings kann nur identifiziert werden, wenn die Solarwechselrichter auf den Status ohne Leistungsbegrenzung zurückgesetzt werden und der Strom aller angeschlossenen PV-Strings den Anlaufstrom erreicht.
 - Falls der Zugangstyp des PV-Strings identifiziert wurde, wenn einige PV-Strings, die mit den 2-in-1-Steckverbindern verbunden sind, verloren gehen, wird kein Alarm generiert. Wenn einige PV-Strings, die mit den 2-in-1-Steckverbindern verbunden sind, wiederhergestellt werden, kann der Zugangstyp nicht identifiziert werden. Sie können feststellen, ob beide 2-in-1-PV-Strings nur wiederhergestellt werden, wenn der aktuelle Strom des PV-Strings **Anlaufstrom für 2-in-1-Erkennung** erreicht.

- Nachdem Sie die Parameter festgelegt haben, wählen Sie **Funktionsmenü > Betriebsinformationen > Details**, um zu überprüfen, ob der Zugangsstatus des PV-Strings normal ist.

Verfahren

Schritt 1 Wählen Sie **Funktionsmenü > Wartung > Zugangserkennung des Strings** aus dem Hauptmenü und legen die Parameter für die Zugangserkennung des PV-Strings fest.

Abbildung 7-11 Zugangserkennung des PV-Strings



Tabelle 7-10 Zugangserkennung des PV-Strings

Parameter	Beschreibung	Wertebereich
Zugangserkennung des Strings	Zugangserkennung des Strings wird standardmäßig auf „Deaktivieren“ gesetzt. Nachdem die Solarwechselrichter mit dem Stromnetz verbunden sind, setzen Sie „Zugangserkennung des Strings“ auf „Aktivieren“.	<ul style="list-style-type: none"> • Deaktivieren • Aktivieren
Anlaufstrom (A)	Wenn der Strom aller verbundenen PV-Strings den voreingestellten Wert erreicht, ist die Funktion „Zugangserkennung des PV-Strings“ aktiviert. ANMERKUNG Regeln zum Einstellung des Anlaufstroms: <ul style="list-style-type: none"> • Anlaufstroms = $I_{sc} (S_{tc}) \times 0,6$ (aufgerundet). Weitere Informationen zu $I_{sc} (S_{tc})$ finden Sie im Namensschild des PV-Moduls. • Standardmäßiger Anlaufstrom (5 A): Gilt für die Szenarien, bei denen der Kurzschlussstrom $I_{sc} (S_{tc})$ größer als 8 A für die monokristallinen und polykristallinen PV-Module ist. 	[3,00; 10,00]

Parameter	Beschreibung	Wertebereich
Anlaufstrom für 2-in-1-Erkennung (A)	Wenn der Strom eines PV-Strings den Anlaufstrom für 2-in-1-Erkennung erreicht, wird der PV-String automatisch als 2-in-1-String identifiziert. Es wird empfohlen, den Standardwert zu verwenden.	[10,00; 20,00]
Zugangstyp des PV-Strings N ANMERKUNG N ist die Anzahl der DC-Eingangsklemmen des Solarwechselrichters.	Legen Sie diesen Parameter basierend auf dem Typ des PV-Strings fest, der an die DC-Eingangsklemme N des Solarwechselrichters angeschlossen ist. Sie sollten den Standardwert nicht ändern. Wenn der Wert falsch gesetzt ist, kann der Zugangstyp des PV-Strings falsch identifiziert werden und Alarme können versehentlich für den PV-String-Zugangszustand generiert werden.	<ul style="list-style-type: none"> • Automatische Identifizierung • Nicht verbunden • Einzelner String • 2-in-1-String

----Ende

7.1.5 Operationen mit Bezug auf den speziellen Benutzer

Stellen Sie sicher, dass die DC-Seite des SUN2000 unter Spannung gesetzt ist, bevor Sie die Stromnetzparameter, Schutzparameter, Funktionsparameter und Leistungsanpassungsparameter einstellen.

7.1.5.1 Einstellen der Stromnetzparameter

Verfahren

Schritt 1 Wählen Sie **Funktionsmenü > Einstellungen > Netzparameter**, um die Netzparameter einzustellen.

Abbildung 7-12 Netzparameter



Tabelle 7-11 Netzparameter

Parameter	Beschreibung	Wertebereich (Vn: Nennspannung; Fn: Nennfrequenz)
Netzcode	Stellen Sie diesen Parameter auf der Grundlage des Netzcodes des Landes oder der Region ein, in welcher der SUN2000 verwendet wird, sowie basierend auf dem SUN2000 Anwendungsszenario.	Nicht zutreffend
Isolation	Gibt den Arbeitsmodus des SUN2000 entsprechend dem Erdungsstatus auf der DC-Seite und dem Verbindungsstatus zu dem Netz an.	<ul style="list-style-type: none"> Eingang ungeerdet, ohne TF Eingang ungeerdet, mit TF
Ausgabemodus	Legt fest, ob der Wechselrichterausgang über einen Neutralleiter entsprechend dem Anwendungsszenario verfügt.	<ul style="list-style-type: none"> Dreiphasiger Dreileiter Dreiphasiger Vierleiter
PQ-Modus	Wenn dieser Parameter auf PQ-Modus 1 gesetzt ist, entspricht die maximale AC-Ausgangsleistung der maximalen Scheinleistung. Wenn dieser Parameter auf PQ-Modus 2 gesetzt ist, entspricht die maximale AC-Ausgangsleistung der Ausgangsnennleistung.	<ul style="list-style-type: none"> PQ Modus 1 PQ Modus 2
Autom. Start nach Wiederanliegen des Netzes	Gibt an, ob der SUN2000 automatisch starten soll, nachdem das Stromnetz wiederhergestellt ist.	<ul style="list-style-type: none"> Deaktivieren Aktivieren

Parameter	Beschreibung	Wertebereich (Vn: Nennspannung; Fn: Nennfrequenz)
Zufuhrnetz-Wiederherstellungszeit (s)	Gibt die Wartezeit des SUN2000-Neustarts an, nachdem das Stromnetz wiederhergestellt ist.	[0, 7200]
Oberer Spannungsgrenzwert bei neuem Netzverbindungsaufbau (V)	Die Standards für bestimmte Länder und Regionen erfordern, dass der SUN2000 den Strom an das Stromnetz nicht wieder exportieren darf, wenn die Netzspannung höher ist als der Wert des oberen Spannungsgrenzwerts bei neuem Netzverbindungsaufbau , nachdem der SUN2000 aufgrund einer Störung heruntergefahren wurde.	[100 % Vn, 136 % Vn]
Unterer Spannungsgrenzwert bei neuem Netzverbindungsaufbau (V)	Die Standards für bestimmte Länder und Regionen erfordern, dass der SUN2000 den Strom an das Stromnetz nicht wieder exportieren darf, wenn die Netzspannung unter dem Wert des unteren Spannungsgrenzwerts bei neuem Netzverbindungsaufbau liegt, nachdem der SUN2000 aufgrund einer Störung heruntergefahren wurde.	[45 % Vn, 100 % Vn]
Oberer Frequenzgrenzwert bei neuem Netzverbindungsaufbau (Hz)	Die Standards für bestimmte Länder und Regionen erfordern, dass der SUN2000 den Strom an das Stromnetz nicht wieder exportieren darf, wenn die Frequenz des Netzes den oberen Frequenzgrenzwert bei neuem Netzverbindungsaufbau überschreitet, nachdem der SUN2000 aufgrund einer Störung heruntergefahren wurde.	[100 % Fn, 120 % Fn]
Unterer Frequenzgrenzwert bei neuem Netzverbindungsaufbau (Hz)	Die Standards für bestimmte Länder und Regionen erfordern, dass der SUN2000 den Strom an das Stromnetz nicht wieder exportieren darf, wenn die Netzfrequenz unter dem unteren Frequenzgrenzwert bei neuem Netzverbindungsaufbau liegt, nachdem der SUN2000 aufgrund einer Störung heruntergefahren wurde.	[80 % Fn, 100 % Fn]
Auslösespannung der Blindleistungskompensation (cosφ-P) (%)	Gibt den Spannungs-Schwellenwert für die Auslösung der Blindleistungskompensation auf Grundlage der cosφ-P-Kurve an.	[100, 136]
Beendigungsspannung der Blindleistungskompensation (cosφ-P) (%)	Gibt den Spannungs-Schwellenwert für die Beendigung der Blindleistungskompensation auf Grundlage der cosφ-P-Kurve an.	[70, 100]

----Ende

7.1.5.2 Einstellung der Schutzparameter

Verfahren

Schritt 1 Wählen Sie **Funktionsmenü > Einstellungen > Schutzparameter**, um die Schutzparameter einzustellen.

Abbildung 7-13 Schutzparameter



Tabelle 7-12 Schutzparameter

Parameter	Beschreibung	Wertebereich (Vn: Nennspannung; Fn: Nennfrequenz)
Spannungsasymmetri eschutz (%)	Gibt den Schutz-Schwellenwert des Solarwechselrichters im Fall einer asymmetrischen Spannung des Stromnetzes an.	[0,0; 50,0]
10 Minuten Überspannungsschut z (V)	Gibt den Schwellenwert des 10-minütigen Überspannungsschutzes an.	[1 x Vn, 1,25 x Vn]
10-minütige Überspannungsschut zeit (ms)	Gibt die Dauer des 10-minütigen Überspannungsschutzes an.	[50, 7200000]

Parameter	Beschreibung	Wertebereich (Vn: Nennspannung; Fn: Nennfrequenz)
Überspannungsschutz Stufe-N (V)	Gibt den Grenzwert für Netzüberspannungsschutz der Stufe-N an. ANMERKUNG <ul style="list-style-type: none"> N kann 1, 2, 3, 4, 5 oder 6 sein. Wenn HVRT auf Aktivieren gesetzt wird und der Wert von Überspannungsschutz Stufe-1 größer als der HVRT-Schwellenwert ist, kann der Solarwechselrichter wiederholt hochfahren und herunterfahren, wenn die Netzspannung zwischen den beiden Werten liegt. 	<ul style="list-style-type: none"> Überspannungsschutz Stufe-1: [1 x Vn, 1,25 x Vn] Überspannungsschutz Stufe-2: [1 x Vn, 1,36 x Vn]
Überspannungsschutzzeit Stufe-N (ms)	Gibt die Dauer für Netzüberspannungsschutz der Stufe N an. ANMERKUNG N kann 1, 2, 3, 4, 5 oder 6 sein.	[50, 7200000]
Unterspannungsschutz Stufe-N (V)	Gibt den Grenzwert für Netzunterspannungsschutz der Stufe-N an. ANMERKUNG <ul style="list-style-type: none"> N kann 1, 2, 3, 4, 5 oder 6 sein. Wenn LVRT auf Aktivieren gesetzt wird und der Wert von Unterspannungsschutz Stufe-1 kleiner als der LVRT-Schwellenwert ist, kann der Solarwechselrichter wiederholt hochfahren und herunterfahren, wenn die Netzspannung zwischen den beiden Werten liegt. 	[0,15 x Vn; 1 x Vn]
Unterspannungsschutzzeit Stufe-N (ms)	Gibt die Dauer für Netzunterspannungsschutz der Stufe-N an. ANMERKUNG N kann 1, 2, 3, 4, 5 oder 6 sein.	[50, 7200000]
Überfrequenzschutz (Hz)	Gibt den Grenzwert für Netzüberfrequenzschutz der Stufe-N an. ANMERKUNG N kann 1, 2, 3, 4, 5 oder 6 sein.	[1 x Fn; 1,15 x Fn]
Überfrequenzschutzzeit Stufe-N (ms)	Gibt die Dauer für Netzüberfrequenzschutz der Stufe-N an. ANMERKUNG N kann 1, 2, 3, 4, 5 oder 6 sein.	[50, 7200000]
Unterfrequenzschutz Stufe-N (Hz)	Gibt den Grenzwert für Netzunterfrequenzschutz der Stufe-N an. ANMERKUNG N kann 1, 2, 3, 4, 5 oder 6 sein.	[0,85 x Fn; 1 x Fn]
Unterfrequenzschutzzeit Stufe-N (ms)	Gibt die Dauer für Netzunterfrequenzschutz der Stufe-N an. ANMERKUNG N kann 1, 2, 3, 4 oder 5 sein.	[50, 7200000]

----Ende

7.1.5.3 Einstellen der Funktionsparameter

Vorgehensweise

Schritt 1 Wählen Sie **Funktionsmenü > Einstellungen > Tracking-System**, um die Funktionsparameter einzustellen.

Abbildung 7-14 Funktionsparameter

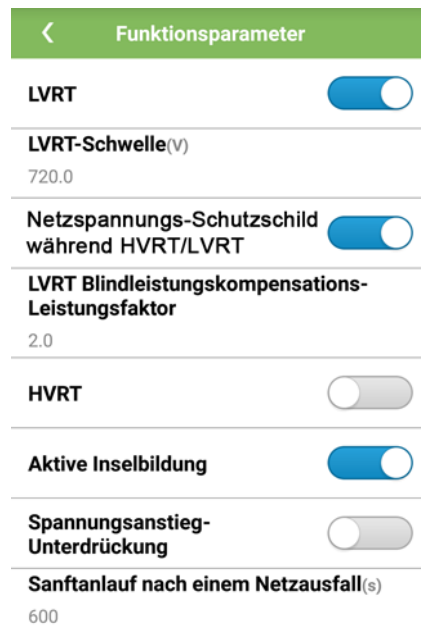


Tabelle 7-13 Funktionsparameter

Parameter	Beschreibung	Wertebereich (Vn: Nennspannung)
LVRT	Wenn die Spannung des Stromnetzes kurzzeitig anormal gering ist, kann der SUN2000 sich nicht unmittelbar von dem Stromnetz trennen und muss noch einige Zeit arbeiten. Dies wird LVRT genannt.	<ul style="list-style-type: none"> • Deaktivieren • Aktivieren
LVRT-Schwelle (V)	Gibt den Schwellenwert für die Auslösung von LVRT an.	[50 % Vn, 100 % Vn]

Parameter	Beschreibung	Wertebereich (Vn: Nennspannung)
LVRT Blindleistungskompensations-Leistungsfaktor	<p>Während LVRT muss der SUN2000 Blindleistung erzeugen, um das Stromnetz zu unterstützen. Dieser Parameter wird verwendet, um die Blindleistung festzulegen, die von dem SUN2000 erzeugt wird.</p> <p>Wenn Sie beispielsweise LVRT Blindleistungskompensations-Leistungsfaktor auf 2 festlegen, beträgt der von dem SUN2000 erzeugte Blindstrom 20 % des Nennstroms, wenn die Wechselspannung während LVRT um 10 % abfällt.</p>	[0, 10]
HVRT	Wenn die Spannung des Stromnetzes kurzzeitig anormal hoch ist, kann der SUN2000 sich nicht unmittelbar von dem Stromnetz trennen und muss noch einige Zeit arbeiten. Dies nennt man Hochspannungs-Durchfahren (HVRT).	<ul style="list-style-type: none"> • Deaktivieren • Aktivieren
HVRT-Schwelle (V)	Gibt den Schwellenwert für die Auslösung von HVRT an. Die Grenzwerteinstellungen müssen dem lokalen Netzstandard entsprechen.	[100 % Vn, 136 % Vn]
HVRT Blindleistungskompensationsfaktor	<p>Während HVRT muss der Solarwechselrichter Blindleistung erzeugen, um das Stromnetz zu unterstützen. Dieser Parameter wird verwendet, um die vom Solarwechselrichter erzeugte Blindleistung festzulegen.</p> <p>Wenn dieser Parameter beispielsweise auf 2 festgelegt wird, beträgt die von dem Solarwechselrichter erzeugte Blindleistung 20 % der Nennleistung, wenn die Wechselspannung während HVRT um 10 % abfällt.</p>	[0, 10]
Netzspannungs-Schutzschild während HVRT/LVRT	Gibt an, ob der Unter-/Überspannungsschutz während HVRT/LVRT abgeschirmt werden soll.	<ul style="list-style-type: none"> • Deaktivieren • Aktivieren
Aktive Inselbildung	Gibt an, ob die Funktion zum Schutz vor aktiver Inselbildung aktiviert werden soll.	<ul style="list-style-type: none"> • Deaktivieren • Aktivieren
Auto AUS wegen unterbr. Komm.	Die Standards bestimmter Länder und Regionen erfordern, dass der Wechselrichter herunterfahren muss, nachdem die Kommunikation für eine gewisse Zeit unterbrochen war.	<ul style="list-style-type: none"> • Deaktivieren • Aktivieren
Auto Ein wegen fortges. Komm.	Ist dieser Parameter auf Aktivieren eingestellt, startet der Wechselrichter automatisch, sobald sich die Kommunikation regeneriert hat. Ist dieser Parameter auf Deaktivieren eingestellt, muss der Wechselrichter manuell gestartet werden, nachdem sich die Kommunikation regeneriert hat.	<ul style="list-style-type: none"> • Deaktivieren • Aktivieren

Parameter	Beschreibung	Wertebereich (Vn: Nennspannung)
Dauer der Kommunikationsunterbrechung (Min)	Gibt die Dauer für die Ermittlung der Kommunikationsunterbrechung an. Dient zur automatischen Abschaltung zum Schutz bei Kommunikationsunterbrechung.	[1, 120]
Sanftanlaufzeit (s)	Gibt an, ob die Funktion zum Schutz vor aktiver Inselbildung aktiviert werden soll.	[1, 1800]
Sanftanlaufzeit nach dem Netzausfall (s)	Gibt die Dauer für den schrittweisen Anstieg der Leistung beim Neustart des Solarwechselrichters nach Wiederherstellung des Stromnetzes an.	[1, 1800]

---Ende

7.1.5.4 Festlegen der netzgekoppelten Regelparameter

Voraussetzungen

Nachdem der Smart Power Sensor über die Auswahl von **Funktionsmenü > Wartung > Geräteverwaltung** mit dem Solarwechselrichter verbunden ist, können Sie netzgekoppelte Regelparameter einstellen, um die Wirkleistungs- und Blindleistungsausgänge des netzgekoppelten Punkt zu kontrollieren.

Verfahren

- Schritt 1** Wählen Sie **Funktionsmenü > Einstellungen > Steuerung des netzgekoppelten Punkts** , geben Sie das Anmeldekennwort der App ein, und legen Sie Leistungsregelparameter aufgrund der Anforderungen der PV-Anlage fest.

Abbildung 7-15 Steuerung des netzgekoppelten Punkts

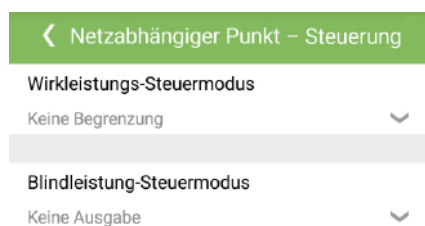


Tabelle 7-14 Netzgekoppelte Regelparameter

Parameter	Beschreibung	Wertebereich
Wirkleistungs-Steuermodus	Bestimmt den Wirkungsleistungsausgangsmodus am netzgekoppelten Punkt.	<ul style="list-style-type: none"> Keine Begrenzung Netzanbindung mit null Strom Netzanbindung mit begrenzter Leistung (kW) Netzanbindung mit begrenzter Leistung (%)
Closed-Loop-Steuergerät	Gibt den netzgekoppelten Leistungsregler an. Bestätigen Sie vor dem Festlegen des Parameters den Reglertyp. Eine falsche Einstellung führt zu einer anormalen Leistungsangabe des Solarwechselrichters. Der Solarwechselrichter ist nur auf das Szenario anwendbar, wo ein einzelner Solarwechselrichter oder ein einzelner Solarwechselrichter mit einem SDongle verwendet wird.	<ul style="list-style-type: none"> SDongle/SmartLogger Solarwechselrichter
Begrenzungsmodus	Gibt den vom Stromnetz geforderten Wirkleistungsbegrenzungsmodus an.	<ul style="list-style-type: none"> Gesamtleistung Einphasiger Strom
PV-Anlagenkapazität (kW)	Gibt die PV-Arraykapazität an.	[0, 2000]
Maximaler Netzeinspeisungsstrom (kW)	Im Modus „Netzanbindung mit begrenzter Leistung (kW)“, stellen Sie die maximale Leistung, die dem Stromnetz eingespeist wird, aus dem PV-Array ein.	[-1000, PV-Arraykapazität]
Maximaler Netzeinspeisungsstrom (%)	Im Modus „Netzanbindung mit begrenzter Leistung (%)“, setzen Sie den Anteil der maximalen Leistung, die dem Stromnetz eingespeist wird, aus dem PV-Array auf die Kapazität der PV-Anlage.	[0, 100]
Anpassungszeitraum der Leistungssenkung (s)	Bestimmt das Intervall zum Versenden von Anpassungsbefehlen.	[0,2; 300]
Maximale Schutzzeit (s)	Gibt die Schutzdauer an, um festzustellen, ob die Kommunikation zwischen dem externen Controller und dem Smart Power Sensor unterbrochen wird.	[0,2; 300]
Leistungsanstiegsschwelle (kW)	Gibt den Schwellenwert für den Leistungsanstieg an.	[0, 50]
Ausfallsichere Leistung (%)	Wenn die Kommunikation zwischen dem SDongle/SmartLogger sowie dem Smart Power Sensor und dem Solarwechselrichter unterbrochen wird, erzeugt der Solarwechselrichter Leistung basierend auf dieser Schwelle.	[0, 100]

Parameter	Beschreibung	Wertebereich
Blindleistung-Steuermodus	Bestimmt den Blindleistungsausgangsmodus am netzgekoppelten Punkt.	<ul style="list-style-type: none"> Keine Ausgabe Leistungsfaktorregelung
Leistungsfaktor	Gibt den Zielwert für den Leistungsfaktor von Smart Power Sensor an.	(-1; -0,8] U [0,8; 1]
Anpassungszeitraum (s)	Bestimmt das Intervall zum Versenden von Anpassungsbefehlen.	[0,2; 10]
Anpassung von toter Zone	Gibt die Genauigkeit des Einstellungsleistungsfaktors an.	[0,001; 1]
Faktor der ausfallsicheren Leistung	Wenn die Kommunikation zwischen dem SDongle/SmartLogger sowie dem Smart Power Sensor und dem Solarwechselrichter unterbrochen wird, erzeugt der Solarwechselrichter Leistung basierend auf dieser Schwelle.	(-1; -0,8] U [0,8; 1]
Ausfallsicherung bei der Kommunikationsunterbrechung	Wenn dieser Parameter auf Aktivieren gesetzt ist und die Kommunikation zwischen dem Solarwechselrichter und dem SDongle/SmartLogger für einen bestimmten Zeitraum unterbrochen wird (eingestellt durch Erkennungszeit von Kommunikationstrennung), erzeugt der Solarwechselrichter Leistung basierend auf Ausfallsichere Leistung .	<ul style="list-style-type: none"> Deaktivieren Aktivieren
Erkennungszeit von Kommunikationstrennung (s)	Gibt die Schutzdauer an, um festzustellen, ob die Kommunikation zwischen dem SDongle/SmartLogger und dem Solarwechselrichter unterbrochen wird.	[1, 10]

----Ende

7.1.5.5 Festlegen von Parametern für Leistungsanpassung

Verfahren

Schritt 1 Wählen Sie **Funktionsmenü > Einstellungen > Parameter für Leistungsanpassung**, um die Parameter für Leistungsanpassung einzustellen.

Abbildung 7-16 Parameter für Leistungsanpassung



Tabelle 7-15 Parameter für Leistungsanpassung

Parameter	Beschreibung	Wertebereich ($S_{max.}$: Maximale Scheinleistung; $P_{max.}$: Maximale Wirkleistung; $Q_{max.}$: Maximale Blindleistung)
Remote-Leistungsplan	Ist dieser Parameter auf Aktivieren gesetzt, reagiert der Solarwechselrichter auf den Befehl zum Remote-Leistungsplan. Wenn er auf Deaktivieren festgelegt ist, reagiert der Solarwechselrichter nicht auf den Befehl.	<ul style="list-style-type: none"> • Deaktivieren • Aktivieren
Gültigkeitsdauer von Plananweisung (s)	Stellt die Zeit für die Wartung des Planungsbefehls ein.	[0, 86400]
Maximale Scheinleistung (kVA)	Gibt den oberen Grenzwert des Ausgangs für die maximale Scheinleistung an, um die Kapazitätsanforderungen für Standard- und benutzerdefinierte Wechselrichter anzupassen.	$[P_{max.}, S_{max_limit}]$ oder $[P_{max.}, S_{max.}]$
Maximale Wirkleistung (kW)	Gibt den oberen Grenzwert des Ausgangs für die maximale Wirkleistung zur Anpassung an verschiedene Marktanforderungen an.	$[0, 1; P_{max.}]$

Parameter	Beschreibung	Wertebereich ($S_{max.}$: Maximale Scheinleistung; $P_{max.}$: Maximale Wirkleistung; $Q_{max.}$: Maximale Blindleistung)
Bei einer Leistungsgrenze von 0 % abschalten	Ist dieser Parameter auf Aktivieren eingestellt, fährt der Wechselrichter nach Empfang des Befehls „Leistungsgrenze von 0 %“ herunter. Ist dieser Parameter auf Deaktivieren eingestellt, fährt der Wechselrichter nach Empfang der Anweisung „Leistungsgrenze von 0 %“ nicht herunter.	<ul style="list-style-type: none"> • Deaktivieren • Aktivieren
Änderungsgradient der Wirkleistung (%/s)	Stellt die Änderungsgeschwindigkeit der Wirkleistung des Solarwechselrichters ein.	[0,1; 1000]
Minderung der festen Wirkleistung (kW)	Stellt den Wirkleistungsausgang des Wechselrichters in festen Werten ein.	[0, $P_{max.}$]
Wirkleistungsminderung in Prozent (%)	Passt den Wirkleistungsausgang des Wechselrichters in Prozentsätzen an. Ist dieser Parameter auf 100 gesetzt, erstellt der Solarwechselrichter Leistung auf Grund der maximalen Ausgangsleistung.	[0, 100]
Nächtlicher Blindleistungsausgang	In einigen bestimmten Anwendungsszenarien fordert ein Netzbetreiber, dass der Wechselrichter nachts eine Blindleistungskompensierung durchführen kann, um zu gewährleisten, dass der Leistungsfaktor des lokalen Stromnetzes die Anforderungen erfüllt.	<ul style="list-style-type: none"> • Deaktivieren • Aktivieren
Blindleistungsparameter nachts aktivieren	Wenn dieser Parameter auf Aktivieren eingestellt ist, gibt der Wechselrichter eine Blindleistung ab, die auf der Einstellung des Parameters Nächtliche Blindleistungskomp. basiert. Andernfalls führt der Wechselrichter den Remote-Planungsbefehl aus.	<ul style="list-style-type: none"> • Deaktivieren • Aktivieren
Blindleistungskompensierung über Nacht (kVar)	Während der in der Nacht durchgeführten Blindleistungskompensierung wird die Blindleistung in festen Werten angepasst.	$[-Q_{max.}, Q_{max.}]$
Änderungsgradient der Blindleistung (%/s)	Legt die Änderungsgeschwindigkeit der Blindleistung des Wechselrichters fest.	[0,1; 1000]
Wirkleistungsgradient der Anlage (min/100 %)	Legt die Rate für den Anstieg der Wirkleistung aufgrund von Sonnenlichtänderungen fest.	[0, 60]

Parameter	Beschreibung	Wertebereich ($S_{max.}$: Maximale Scheinleistung; $P_{max.}$: Maximale Wirkleistung; $Q_{max.}$: Maximale Blindleistung)
Filterdauer für durchschnittliche Wirkleistung (ms)	Legt den Zeitraum für den Anstieg der Wirkleistung aufgrund von Sonnenlichtänderungen fest. Dieser Parameter wird zusammen mit dem Parameter Wirkleistungsgradient der Anlage verwendet.	[20, 300000]
Leistungsfaktor	Legt den Leistungsfaktor des Wechselrichters fest.	(-1,000; -0,800] U [0,800; 1,000]
Blindleistungskompensierung (Q/S)	Legt den Blindleistungsausgang vom Wechselrichter fest.	(-1, 1]
Überfrequenzminderung	Wenn dieser Parameter auf Aktivieren eingestellt ist, wird die Wirkleistung des Wechselrichters entsprechend einer gewissen Flanke reduziert, wenn die Netzfrequenz die Frequenz überschreitet, der die Überfrequenzminderung auslöst.	<ul style="list-style-type: none"> • Deaktivieren • Aktivieren
PF (U) Spannungserkennungsfil-terzeit (s)	Legt die Zeit für das Filtern der Spannung des Stromnetzes in der PF-U-Kurve fest.	[0,1; 120]
Ausgangswert der Scheinleistung (kVA)	Passt die Grundlinie der Scheinleistung des Wechselrichters an.	[$P_{max.}$, $S_{max_real.}$]
Ausgangswert der Wirkleistung (kW)	Passt die Grundlinie der Wirkleistung des Wechselrichters an.	[0,1; $\text{Min.}(P_{max_real.}, S_{max.})$]

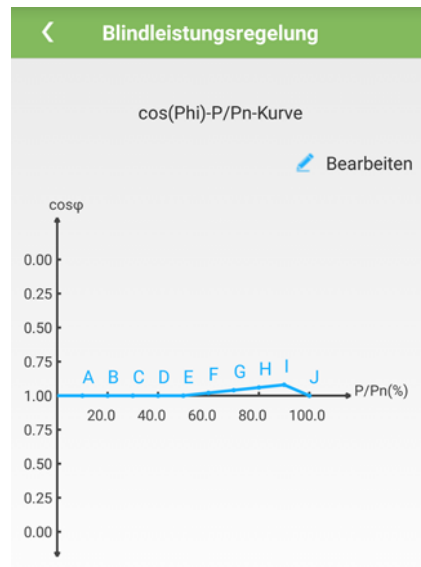
----Ende

7.1.5.6 Einstellen der Blindleistungsregelung

Vorgehensweise

Schritt 1 Wählen Sie **Funktionsmenü > Einstellungen > Blindleistungsregelung**, um auf den Bildschirm für Blindleistungsregelung zuzugreifen und die Kurvenpunkte zur Steuerung des Blindleistungsausgangs zu bearbeiten.

Abbildung 7-17 Blindleistungsregelung



----Ende

7.1.5.7 Geräteverwaltung

Schritt 1 Wählen Sie **Funktionsmenü > Wartung > Geräteverwaltung**, um auf den Bildschirm **Geräteverwaltung** zuzugreifen.

- Wenn auf dem Bildschirm kein Smart Power Sensor vorhanden ist, tippen Sie  an, um einen Smart Power Sensor hinzuzufügen.

Parameter	Beschreibung	Wertebereich
Modell	Stellen Sie diesen Parameter auf das entsprechenden Leistungsmessermode ein.	<ul style="list-style-type: none"> • JANITZA-UMG604 • JANITZA-UMG103 • JANITZA-UMG104 <p>ANMERKUNG</p> <ul style="list-style-type: none"> • Wählen Sie nach dem Anwendungsszenario einen entsprechenden Leistungsmesser aus. Bei dem Geräte-Modell kann es zu Änderungen kommen. Das tatsächliche Produkt hat Vorrang. • Stellen Sie das Zählermodell richtig ein, da ansonsten die Zählerfunktion möglicherweise nicht verfügbar ist.

Parameter	Beschreibung	Wertebereich
Geräteadresse	Stellen Sie diesen Parameter auf die Kommunikationsadresse des Leistungsmessers ein.	[1, 247]
Stromwechselverhältnis	<ul style="list-style-type: none"> • Stellen Sie diesen Parameter auf 1 ein, wenn der Leistungsmesser einmal einen Wert hoch lädt. • Stellen Sie diesen Parameter basierend auf dem tatsächlichen Verhältnis des Transformators ein, wenn der Leistungsmesser einen Wert zweimal hoch lädt. 	[1, 3000]

- Nachdem ein Smart Power Sensor hinzugefügt wurde, tippen Sie ihn an, um ihn anzuzeigen und seine Parameters zu ändern. Um den Smart Power Sensor zu löschen, tippen und halten Sie ihn gedrückt.

Abbildung 7-18 Geräteverwaltung



----Ende

7.2 (Optional) Montage des Smart Dongles

Für den Solarwechselrichter wurden Kommunikationsparameter eingestellt.

Schritt 1 Setzen Sie die SIM-Karte ein.

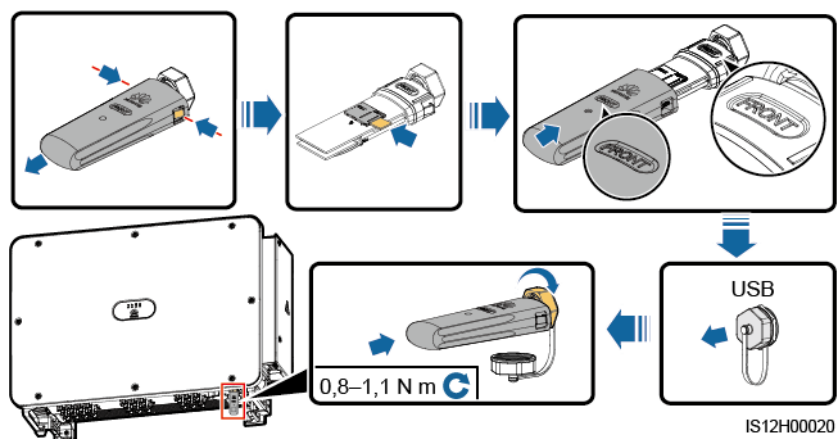
ANMERKUNG

- Wenn der Smart Dongle mit einer SIM-Karte versehen ist, müssen Sie diesen Schritt nicht durchführen.
- Wenn der Smart Dongle nicht mit einer SIM-Karte versehen ist, müssen Sie eine Standard-SIM-Karte vorbereiten (Größe: 25 mm x 15 mm; Kapazität: ≥ 64 KB).
- Beim Einsetzen der SIM-Karte bestimmen Sie die Installationsrichtung anhand des Aufdrucks und der Pfeilmarkierung am Kartensteckplatz.

- Drücken Sie die SIM-Karte hinein, bis sie an ihrem Platz einrastet. In diesem Fall wird die SIM-Karte richtig eingesteckt.
- Wenn Sie die SIM-Karte entfernen, drücken Sie die Karte nach innen, um sie auszuwerfen.
- Achten Sie beim Wiedereinsetzen der Abdeckung des Smart Dongle darauf, dass der Verschluss wieder einrastet.

Schritt 2 Befestigen des Smart Dongles.

Abbildung 7-19 Montage des Smart Dongles.



----Ende

7.3 Betrieb mit einem USB-Stick

Empfohlen werden USB-Sticks von SanDisk, Netac und Kingston. Andere Marken sind möglicherweise inkompatibel.

ANMERKUNG

Löschen Sie die Skriptdatei sofort nach der Verwendung, um die Risiken der Informationspreisgabe zu reduzieren.

7.3.1 Exportieren von Konfigurationen

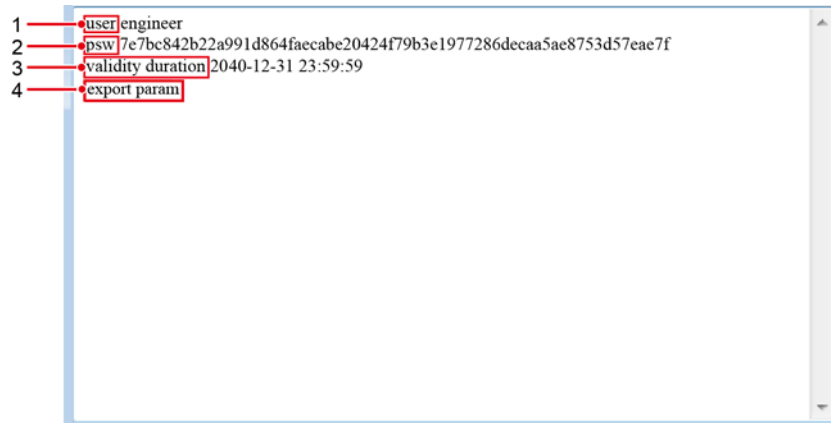
Vorgehensweise

Schritt 1 Klicken Sie auf der SUN2000-App auf **Inverter-Befehlseinstellungen**, weitere Informationen in der *FusionSolar APP and SUN2000 APP User Manual*.

Schritt 2 Importieren Sie die Boot-Skriptdatei auf einen PC.

(Optional) Die Boot-Skriptdatei kann als .txt-Datei geöffnet werden, wie in [Abbildung 7-20](#) dargestellt.

Abbildung 7-20 Boot-Skriptdatei



Nr.	Bedeutung	Anmerkungen
1	Benutzername	<ul style="list-style-type: none"> Fortgeschrittener Benutzer: Ingenieur Spezieller Benutzer: Admin
2	Chiffretext	Der Chiffretext variiert je nach Anmeldepasswort der SUN2000-APP.
3	Gültigkeitsdauer des Skripts	-
4	Befehl	<p>In den Befehlseinstellungen können verschiedene Befehle eingestellt werden.</p> <ul style="list-style-type: none"> Befehl zum Exportieren von Konfigurationen: export param. Befehl zum Importieren von Konfigurationen: import param. Befehl zum Exportieren von Daten: export log. Befehl zum Durchführen von Upgrades: upgrade.


Schritt 3 Importieren Sie die Boot-Skriptdatei in das Stammverzeichnis auf einen USB-Stick.

Schritt 4 Schließen Sie den USB-Stick an den USB-Anschluss an. Das System erkennt den USB-Stick automatisch und führt alle Befehle aus, die in der Boot-Skriptdatei enthalten sind. Sehen Sie sich die LED-Anzeige an, um den Betriebsstatus zu ermitteln.

HINWEIS

Vergewissern Sie sich, dass der Chiffretext in der Boot-Skriptdatei mit dem Anmeldepasswort der SUN2000-APP übereinstimmt. Wenn diese nicht übereinstimmen und Sie den USB-Stick fünfmal hintereinander angeschlossen haben, wird das Benutzerkonto 10 Minuten lang gesperrt.

Tabelle 7-16 Beschreibung der LED-Anzeigen

LED-Anzeige	Status	Bedeutung
	Grün aus	Es werden keine Vorgänge mit dem USB-Stick durchgeführt.
	Grünes Blinken in langen Abständen	Es wird ein Vorgang mit dem USB-Stick durchgeführt.
	Grünes Blinken in kurzen Abständen	Ein Vorgang mit einem USB-Stick ist fehlgeschlagen.
	Dauerhaft grün	Ein Vorgang mit einem USB-Stick wurde erfolgreich durchgeführt.

Schritt 5 Schließen Sie den USB-Stick an einen Computer an und prüfen Sie die exportierten Daten.

 **ANMERKUNG**

Wenn der Export der Konfigurationen abgeschlossen ist, befinden sich die Boot-Skriptdatei und die exportierte Datei im Stammverzeichnis des USB-Sticks.

----Ende

7.3.2 Importieren von Konfigurationen

Voraussetzung

Es wurde eine vollständige Konfigurationsdatei exportiert.

Vorgehensweise

- Schritt 1** Klicken Sie auf der SUN2000-App auf **Inverter-Befehlseinstellungen**, weitere Informationen in der *FusionSolar APP and SUN2000 APP User Manual*.
- Schritt 2** Importieren Sie die Boot-Skriptdatei auf einen PC.
- Schritt 3** Ersetzen Sie die exportierte Boot-Skriptdatei im Stammverzeichnis des USB-Sticks durch die importierte Datei.

HINWEIS


Ersetzen Sie nur die Boot-Skriptdatei und behalten Sie die exportierten Dateien.

- Schritt 4** Schließen Sie den USB-Stick an den USB-Anschluss an. Das System erkennt den USB-Stick automatisch und führt alle Befehle aus, die in der Boot-Skriptdatei enthalten sind. Sehen Sie sich die LED-Anzeige an, um den Betriebsstatus zu ermitteln.

HINWEIS

Vergewissern Sie sich, dass der Chiffretext in der Boot-Skriptdatei mit dem Anmeldepasswort der SUN2000-APP übereinstimmt. Wenn diese nicht übereinstimmen und Sie den USB-Stick fünfmal hintereinander angeschlossen haben, wird das Benutzerkonto 10 Minuten lang gesperrt.

Tabelle 7-17 Beschreibung der LED-Anzeigen

LED-Anzeige	Status	Bedeutung
	Grün aus	Es werden keine Vorgänge mit dem USB-Stick durchgeführt.
	Grünes Blinken in langen Abständen	Es wird ein Vorgang mit dem USB-Stick durchgeführt.
	Grünes Blinken in kurzen Abständen	Ein Vorgang mit einem USB-Stick ist fehlgeschlagen.
	Dauerhaft grün	Ein Vorgang mit einem USB-Stick wurde erfolgreich durchgeführt.

----Ende

7.3.3 Exportieren von Daten


Vorgehensweise

- Schritt 1** Klicken Sie auf der SUN2000-App auf **Inverter-Befehlseinstellungen**, weitere Informationen in der *FusionSolar APP and SUN2000 APP User Manual*.
- Schritt 2** Importieren Sie die Boot-Skriptdatei in das Stammverzeichnis auf einen USB-Stick.
- Schritt 3** Schließen Sie den USB-Stick an den USB-Anschluss an. Das System erkennt den USB-Stick automatisch und führt alle Befehle aus, die in der Boot-Skriptdatei enthalten sind. Sehen Sie sich die LED-Anzeige an, um den Betriebsstatus zu ermitteln.

HINWEIS

Vergewissern Sie sich, dass der Chiffretext in der Boot-Skriptdatei mit dem Anmeldepasswort der SUN2000-APP übereinstimmt. Wenn diese nicht übereinstimmen und Sie den USB-Stick fünfmal hintereinander angeschlossen haben, wird das Benutzerkonto 10 Minuten lang gesperrt.

Tabelle 7-18 Beschreibung der LED-Anzeigen

LED-Anzeige	Status	Bedeutung
	Grün aus	Es werden keine Vorgänge mit dem USB-Stick durchgeführt.
	Grünes Blinken in langen Abständen	Es wird ein Vorgang mit dem USB-Stick durchgeführt.
	Grünes Blinken in kurzen Abständen	Ein Vorgang mit einem USB-Stick ist fehlgeschlagen.
	Dauerhaft grün	Ein Vorgang mit einem USB-Stick wurde erfolgreich durchgeführt.

Schritt 4 Schließen Sie das USB-Laufwerk an einen PC an und prüfen Sie die exportierten Daten.

 **ANMERKUNG**

Nach dem Datenexport befinden sich die Boot-Skriptdatei und die exportierte Datei im Stammverzeichnis des USB-Sticks.

----Ende

7.3.4 Durchführen eines Upgrades

Vorgehensweise

Schritt 1 Laden Sie das erforderliche Software-Upgrade-Paket von der Website des technischen Kundendienstes herunter. SUN2000HA V200R001C00SPCXXX wird hier als Beispiel verwendet.

Schritt 2 Dekomprimieren Sie das Upgrade-Paket.

HINWEIS

- Wenn das Anmeldepasswort der SUN2000-App das Anfangspasswort ist, müssen Sie [Schritt 3–Schritt 5](#) nicht durchführen.
- Wenn das Anmeldepasswort der SUN2000-App nicht das Anfangspasswort ist, führen Sie [Schritt 3–Schritt 7](#) durch.

Schritt 3 Klicken Sie auf der SUN2000-App auf **Inverter-Befehlseinstellungen**, weitere Informationen in der *FusionSolar APP and SUN2000 APP User Manual*.

Schritt 4 Importieren Sie die Boot-Skriptdatei auf einen PC.

Schritt 5 Ersetzen Sie die Boot-Skriptdatei (sun_lmt_mgr_cmd.emap) im Upgrade-Paket durch die von der SUN2000-App generierte Datei.


Schritt 6 Kopieren Sie die extrahierten Dateien in das Stammverzeichnis des USB-Sticks.

Schritt 7 Schließen Sie den USB-Stick an den USB-Anschluss an. Das System erkennt den USB-Stick automatisch und führt alle Befehle aus, die in der Boot-Skriptdatei enthalten sind. Sehen Sie sich die LED-Anzeige an, um den Betriebsstatus zu ermitteln.

HINWEIS

Vergewissern Sie sich, dass der Chiffretext in der Boot-Skriptdatei mit dem Anmeldepasswort der SUN2000-App übereinstimmt. Wenn diese nicht übereinstimmen und Sie den USB-Stick fünfmal hintereinander angeschlossen haben, wird das Benutzerkonto 10 Minuten lang gesperrt.

Tabelle 7-19 Beschreibung der LED-Anzeigen

LED-Anzeige	Status	Bedeutung
	Grün aus	Es werden keine Vorgänge mit dem USB-Stick durchgeführt.
	Grünes Blinken in langen Abständen	Es wird ein Vorgang mit dem USB-Stick durchgeführt.
	Grünes Blinken in kurzen Abständen	Ein Vorgang mit einem USB-Stick ist fehlgeschlagen.
	Dauerhaft grün	Ein Vorgang mit einem USB-Stick wurde erfolgreich durchgeführt.

Schritt 8 (Optional) Das System wird nach Abschluss des Upgrades automatisch neu gestartet. Alle LED-Anzeigen sind während des Neustarts ausgeschaltet. Nach dem Neustart blinkt die Kontrollleuchte 1 Minute lang in langen Abständen (1 s lang ein und 1 s lang aus) grün, bis sie dauerhaft leuchtet. Dies weist darauf hin, dass das Upgrade erfolgreich war.

----Ende

8 Instandhaltung

8.1 Herunterfahren und Ausschalten

Kontext

! WARNUNG

- Wenn zwei SUN2000-Geräte denselben AC-Schalter auf der AC-Ausgangsseite verwenden, schalten Sie die zwei SUN2000-Geräte aus.
 - Nach dem Ausschalten des SUN2000 können die Restspannung und -wärme nach wie vor Stromschläge und Verbrennungen verursachen. Daher sollten Sie Schutzhandschuhe tragen und Wartungsarbeiten am SUN2000 erst 15 Minuten nach dem Ausschalten vornehmen.
-

Vorgehensweise

Schritt 1 Führen Sie von der SUN2000-App, von SmartLogger oder vom NMS aus einen Befehl zum Herunterfahren aus.

Weitere Informationen hierzu finden Sie unter [7.1 Betrieb mit der App](#) oder im SmartLogger- oder NMS-Benutzerhandbuch.

Schritt 2 Schalten Sie den AC-Schalter zwischen dem SUN2000 und dem Stromnetz aus.

Schritt 3 Schalten Sie alle DC-Schalter AUS.

----Ende

8.2 Zur Fehlerbehebung ausschalten

Kontext

Um Personen- und Sachschäden zu vermeiden, führen Sie die folgenden Schritte durch, um den Solarwechselrichter zur Fehlerbehebung oder zum Austausch auszuschalten.

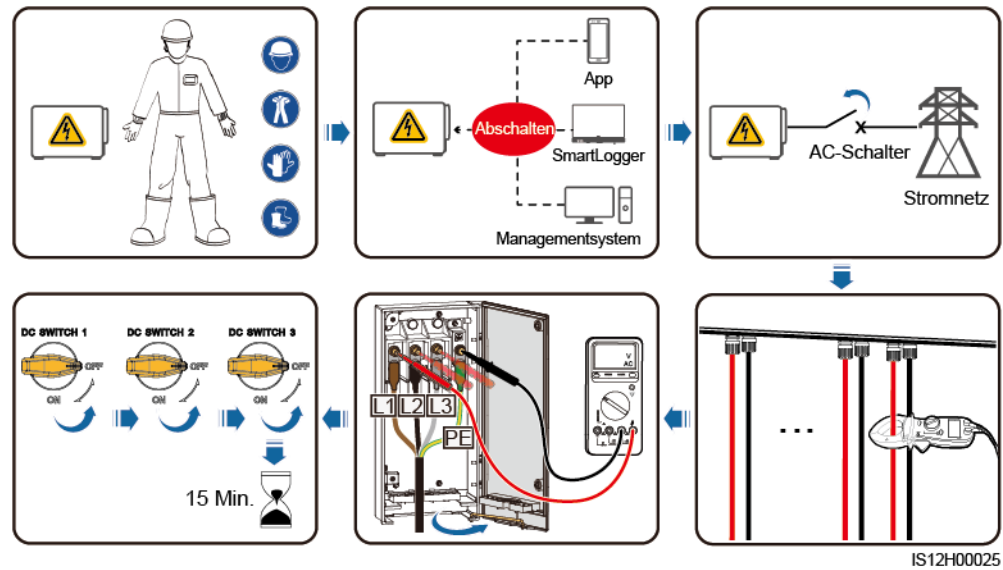
 **VORSICHT**

- Wenn ein Solarwechselrichter defekt ist, vermeiden Sie es, vor dem Solarwechselrichter zu stehen.
- Betätigen Sie nicht den DC-Schalter am Solarwechselrichter, bevor Sie [Schritt 3](#) bis [Schritt 5](#) durchgeführt haben.
- Wenn der AC-Schalter zwischen dem Solarwechselrichter und dem Stromnetz automatisch abgeschaltet wurde, schalten Sie ihn nicht ein, bevor der Fehler behoben ist.
- Berühren Sie vor dem Ausschalten zur Fehlersuche nicht die unter Spannung stehenden Komponenten des Solarwechselrichters. Anderenfalls kann dies zu Stromschlägen oder Lichtbogenbildung führen.

Verfahren

- Schritt 1** Tragen Sie eine ordnungsgemäße persönliche Schutzausrüstung (PSA).
- Schritt 2** Wenn der Solarwechselrichter nicht aufgrund eines Fehlers abgeschaltet wurde, senden Sie von der SUN2000-App, von SmartLogger oder vom Managementsystem aus einen Befehl zum Herunterfahren. Wenn der Solarwechselrichter aufgrund eines Fehlers abgeschaltet wurde, fahren Sie mit dem nächsten Schritt fort.
- Schritt 3** Schalten Sie den AC-Schalter zwischen dem Solarwechselrichter und dem Stromnetz aus.
- Schritt 4** Messen Sie den Gleichstrom jedes Eingangs-PV-Strings mit einem Zangenstrommesser, der auf die DC-Position eingestellt ist.
- Wenn der Strom geringer oder gleich 0,5 A ist, fahren Sie mit dem nächsten Schritt fort.
 - Wenn der Strom höher als 0,5 A ist, warten Sie, bis die Sonneneinstrahlung abnimmt und der Strom am PV-String nachts unter 0,5 A fällt. Fahren Sie dann mit dem nächsten Schritt fort.
- Schritt 5** Öffnen Sie die Tür des Wartungsfachs, montieren Sie eine Stützschiene und messen Sie mit einem Multimeter die Spannung zwischen dem AC-Klemmenblock und der Erdung. Stellen Sie sicher, dass die AC-Seite des Solarwechselrichters nicht angeschlossen ist.
- Schritt 6** Schalten Sie alle DC-Eingangsschalter des Solarwechselrichters aus.

Abbildung 8-1 Zur Wartung ausschalten



Schritt 7 Warten Sie 15 Minuten und beheben Sie den Fehler bzw. reparieren Sie den Wechselrichter.

⚠️ WARNUNG

- Öffnen Sie das Hostpanel nicht zu Wartungszwecken, wenn der Solarwechselrichter Geruch oder Rauch abgibt oder offensichtliche Besonderheiten aufweist.
- Wenn der Solarwechselrichter keinen Geruch oder Rauch abgibt und intakt ist, reparieren Sie ihn oder starten Sie ihn gemäß den Empfehlungen zur Alarmbehandlung neu. Stellen Sie sich während des Neustarts nicht vor den Solarwechselrichter.

----Ende

8.3 Routinewartung

Um sicherzustellen, dass der Solarwechselrichter lange Zeit richtig arbeiten kann, wird empfohlen, ihn wie in diesem Kapitel beschrieben routinemäßig zu warten.

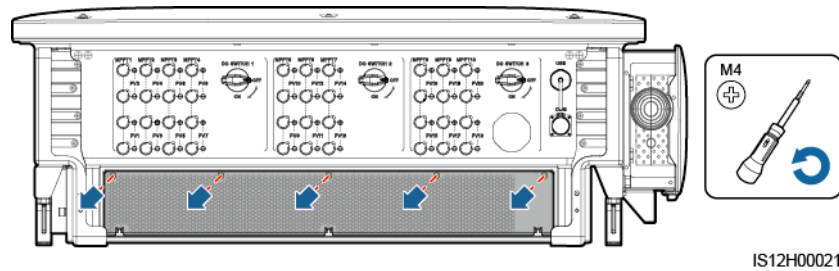
⚠ VORSICHT

- Bevor Sie das System reinigen, die Kabel verbinden und die Zuverlässigkeit der Erdung warten, schalten Sie das System aus und stellen Sie sicher, dass alle DC-Schalter am Solarwechselrichter auf „OFF“ gesetzt sind.
- Wenn Sie die Tür des Wartungsfachs unter regnerischen oder verschneiten Bedingungen öffnen, treffen Sie Schutzmaßnahmen, um zu verhindern, dass Regen oder Schnee in das Wartungsfach eindringt. Öffnen Sie die Tür des Wartungsfachs nicht, sofern dies nicht zwingend erforderlich ist.

Tabelle 8-1 Wartungsliste

Zu prüfender Punkt	Prüfmethode	Wartungsintervall
Sauberkeit der Be- und Entlüftungsöffnungen sowie des Lüfters	<ul style="list-style-type: none"> • Überprüfen Sie, ob Staub an den Be- und Entlüftungsöffnungen vorhanden ist. Wenn nötig, entfernen Sie die Prallwand der Be- und Entlüftungsöffnungen und beseitigen Sie den Staub. • Überprüfen Sie, ob die Lüfter während des Betriebs anormale Geräusche erzeugen. 	Einmal alle 6 bis 12 Monate
Betriebsstatus des Systems	<ul style="list-style-type: none"> • Der Solarwechselrichter ist nicht beschädigt oder verformt. • Der Solarwechselrichter weist beim Betrieb keine ungewöhnlichen Geräusche auf. • Alle Parameter des Solarwechselrichters sind richtig eingestellt. Führen Sie diese Prüfung bei laufendem Betrieb des Solarwechselrichters durch. 	Einmal alle 6 Monate
Kabelverbindungen	<ul style="list-style-type: none"> • Kabel sind fest verbunden. • Überprüfen Sie, ob die Kabel intakt sind, insbesondere ob die Teile, die metallische Oberflächen berühren, nicht zerkratzt sind. • Überprüfen Sie, ob die ungenutzten Ports mit wasserdichten Kappen verschlossen sind. 	Die erste Überprüfung muss sechs Monate nach der ersten Inbetriebnahme erfolgen. Von da an kann das Intervall sechs bis zwölf Monate betragen.
Zuverlässigkeit der Erdung	Erdungskabel müssen fest angeschlossen sein.	Die erste Überprüfung muss sechs Monate nach der ersten Inbetriebnahme erfolgen. Von da an kann das Intervall sechs bis zwölf Monate betragen.

Abbildung 8-2 Entfernung der Prallwand der Be- und Entlüftungsöffnungen



HINWEIS

Nachdem die Reinigung abgeschlossen wurde, bauen Sie die Prallwand wieder ein. Ziehen Sie die Schrauben mit einem Drehmoment von 1,2 N m an.

8.4 Fehlerbehebung

Alarmschwergrade sind wie folgt definiert:

- **Schwerwiegend:** Der Solarwechselrichter ist defekt. Als Konsequenz nimmt die Ausgangsleistung ab oder die netzgekoppelte Stromerzeugung wird unterbrochen.
- **Geringfügig:** Einige Komponenten weisen Fehler auf, ohne dass die netzgekoppelte Stromerzeugung beeinträchtigt wird.
- **Warnung:** Der Solarwechselrichter funktioniert ordnungsgemäß. Die Ausgangsleistung nimmt ab oder einige Autorisierungsfunktionen schlagen aufgrund von externen Faktoren fehl.

Tabelle 8-2 Allgemeine Alarmer und Maßnahmen zur Fehlerbehebung

Alarm-ID	Alarmname	Alarmschweregrad	Mögliche Ursachen	Vorschläge
2001	Hohe String-Eingangsspannung	Schwerwiegend	<ul style="list-style-type: none"> • Ursachen-ID = 1: PV1 und PV2 • Ursachen-ID = 2: PV3 und PV4 • Ursachen-ID = 3: PV5 und PV6 • Ursachen-ID = 4: PV7 und PV8 • Ursachen-ID = 5: PV9 und PV10 • Ursachen-ID = 6: PV11 und PV12 • Ursachen-ID = 7: PV13 und PV14 • Ursachen-ID = 8: PV15 und PV16 • Ursachen-ID = 9: PV17 und PV18 • Ursachen-ID = 10: PV19 und PV20 <p>Das PV-Array ist nicht ordnungsgemäß konfiguriert. An einen PV-String sind übermäßig viele PV-Module in Reihe angeschlossen. Daher überschreitet die Leerlaufspannung des PV-Strings die maximale Eingangsspannung des Solarwechselrichters.</p>	Reduzieren Sie die Anzahl der an den PV-String in Reihe angeschlossen PV-Module und vergewissern Sie sich, dass die PV-String-Leerlaufspannung gleich wie oder kleiner als die maximal zulässige Betriebsspannung des Solarwechselrichters ist. Nachdem die Konfiguration des PV-Arrays korrigiert wurde, verschwindet der Alarm.
2011	Umgekehrte Stringverbindung	Schwerwiegend	<p>Ursachen-ID = 1-20: PV1 – PV20</p> <p>Der PV-String ist verpolt angeschlossen.</p>	Überprüfen Sie, ob der PV-String verpolt am Solarwechselrichter angeschlossen ist. Falls ja, warten Sie, bis die Sonneneinstrahlungsstärke über Nacht nachlässt und der PV-String-Strom auf unter 0,5 A zurückgeht. Schalten Sie anschließend die Gleichstromschalter aus und korrigieren Sie die Verbindung des PV-Strings.

Alarm-ID	Alarmname	Alarmschweregrad	Mögliche Ursachen	Vorschläge
2012	Rückspeisung des String-Stroms	Warnung	<p>Ursachen-ID = 1-20: PV1 – PV20</p> <p>Im PV-String sind nur wenige PV-Module in Reihe geschaltet. Deshalb ist die Klemmenspannung geringer als die der anderen PV-Strings.</p>	<ol style="list-style-type: none"> 1. Überprüfen Sie, ob die Anzahl der an den PV-String in Reihe geschalteten PV-Module geringer ist als die der anderen PV-Strings, die parallel mit diesem PV-String verbunden sind. Falls ja, warten Sie, bis die Sonneneinstrahlungsstärke abends nachlässt und der PV-String-Strom auf unter 0,5 A zurückgeht. Schalten Sie anschließend den Gleichstromschalter aus, und fügen Sie mehr PV-Module hinzu. 2. Überprüfen Sie, ob der PV-String im Schatten liegt. 3. Prüfen Sie, ob die Leerlaufspannung des PV-Strings normal ist.

Alarm-ID	Alarmname	Alarmschweregrad	Mögliche Ursachen	Vorschläge
2014	Hohe Eingangsspannung an Masse	Schwerwiegend	<p>Ursachen-ID = 1</p> <p>Die Spannung zwischen dem Eingang-PV-String und der Erde ist abnormal und es besteht das Risiko der Leistungsdämpfung.</p>	<ol style="list-style-type: none"> 1. Wenn im System kein PID-Kompensationsgerät vorhanden ist, deaktivieren Sie über Nacht die PID-Schutzfunktion. Anmerkung: Wenn die PID-Schutzfunktion deaktiviert ist, aber die Blindleistungskompensation über Nacht aktiviert ist, können PV-Module dämpfen. 2. Wenn ein PID-Kompensationsgerät im System vorhanden ist, prüfen Sie, ob es defekt ist. Wenn ja, korrigieren Sie den Fehler. 3. Überprüfen Sie, ob die Einstellungen zur Kompensierungsrichtung für den Solarwechselrichter und das PID-Gerät miteinander übereinstimmen. Falls nicht, stellen Sie die Übereinstimmung auf der Grundlage des PV-Modulmodells her. (Anmerkung: Wenn PV- auf positiver Offset gesetzt ist, muss die Spannung zwischen dem Solarwechselrichter-PV- und der Masse über 0 Volt liegen, um die Alarmlöschung zu bewerkstelligen; wenn PV+ auf negativer Offset gesetzt ist, muss die Spannung zwischen dem Wechselrichter-PV+ und der Masse unter 0 V liegen, um die Alarmlöschung zu bewerkstelligen.) 4. Sollte der Alarm weiterhin bestehen, wenden Sie sich an den technischen Kundendienst von Huawei.

Alarm-ID	Alarmname	Alarmschweregrad	Mögliche Ursachen	Vorschläge
2015	Verlust des PV-Strings	Warnung	Ursachen-ID = 1-20 Dieser Alarm wird ausgelöst, wenn der Status des PV-Strings wegen der folgenden Bedingungen nicht normal ist: Ein einzelner PV-String geht verloren; beide 2-in-1-PV-Strings gehen verloren; einer der 2-in-1-PV-Strings geht verloren.	<ol style="list-style-type: none"> Überprüfen Sie, ob die Klemmen des Solarwechselrichters ordnungsgemäß angeschlossen sind. Überprüfen Sie, ob die Klemmen des PV-Strings ordnungsgemäß angeschlossen sind. Wenn eine 2-in-1-Klemme verwendet wird, überprüfen Sie, ob sie normal ist.
2031	Phasendrift mit Kurzschluss an PE	Schwerwiegend	Ursachen-ID = 1 Die Impedanz des Ausgangsphasenleiters zum PE ist niedrig oder der Ausgangsphasenleiter ist mit dem PE kurzgeschlossen.	Überprüfen Sie die Impedanz des Ausgangsphasenleiters zum PE, lokalisieren Sie die Stelle mit niedrigerer Impedanz und beheben Sie den Fehler.
2032	Netzverlust	Schwerwiegend	Ursachen-ID = 1 <ol style="list-style-type: none"> Das Stromnetz ist ausgefallen. Der Wechselstromkreis ist nicht angeschlossen oder der AC-Schalter ist aus. 	<ol style="list-style-type: none"> Überprüfen Sie die AC-Spannung. Überprüfen Sie, ob der AC-Stromkreis nicht angeschlossen ist oder ein AC-Schalter aus ist.

Alarm-ID	Alarmname	Alarmschweregrad	Mögliche Ursachen	Vorschläge
2033	Netzunterspannung	Schwerwiegend	<p>Ursachen-ID = 1</p> <p>Die Gitterspannung liegt unter dem unteren Schwellenwert oder die Unterspannungsdauer überschreitet den Schwellenwert, die das Niederspannungsdurchfahrt (LVRT) auslöst.</p>	<ol style="list-style-type: none"> 1. Wenn gelegentlich der Alarm auftritt, kann das Stromnetz vorübergehend ein anomales Verhalten aufweisen. Der Solarwechselrichter nimmt automatisch wieder den Betrieb auf, nachdem er eine Normalisierung des Stromnetzes erkannt hat. 2. Wenn der Alarm häufig auftritt, überprüfen Sie, ob die Spannung des Stromnetzes im zulässigen Bereich liegt. Wenn dies nicht der Fall ist, wenden Sie sich an den lokalen Stromnetzbetreiber. Ist dies der Fall, melden Sie sich bei der Mobiltelefon-App, beim SmartLogger oder beim Netzwerkverwaltungssystem (NMS) an, um mit der Einwilligung des lokalen Stromnetzbetreibers die Schwelle für den Unterspannungsschutz des Stromnetzes zu ändern. 3. Bleibt der Fehler über einen längeren Zeitraum bestehen, überprüfen Sie den AC-Leistungsschalter und das AC-Ausgangsstromkabel.
2034	Netzüberspannung	Schwerwiegend	<p>Ursachen-ID = 1</p> <p>Die Gitterspannung überschreitet den oberen Schwellenwert oder die Überspannungsdauer überschreitet den Schwellenwert, die das Hochspannungsdurchfahrt (HVRT) auslöst.</p>	<ol style="list-style-type: none"> 1. Überprüfen Sie, ob die Netzanschlussspannung die obere Schwelle überschreitet. Ist dies der Fall, wenden Sie sich an den lokalen Stromnetzbetreiber. 2. Wenn Sie bestätigt haben, dass die Netzanschlussspannung die obere Schwelle überschreitet, und Sie die Zustimmung des lokalen Stromnetzbetreibers eingeholt haben, ändern Sie die Schwelle für den Überspannungsschutz. 3. Überprüfen Sie, ob die Spitzenspannung des Stromnetzes den oberen Schwellenwert überschreitet.

Alarm-ID	Alarmname	Alarmschweregrad	Mögliche Ursachen	Vorschläge
2035	Netzspannung Asymmetrie	Schwerwiegend	Ursachen-ID = 1 Der Unterschied zwischen Netzphasenspannungen überschreitet die Obergrenze.	<ol style="list-style-type: none"> Überprüfen Sie, ob sich die Netzspannung im Normalbereich befindet. Überprüfen Sie, ob das AC-Ausgangsstromkabel korrekt angeschlossen ist. Wenn die AC-Ausgangsstromkabel korrekt angeschlossen ist, der Alarm jedoch weiterhin besteht und sich negativ auf den Energieertrag der PV-Anlage wirkt, wenden Sie sich an den lokalen Stromnetzbetreiber.
2036	Netzüberfrequenz	Schwerwiegend	Ursachen-ID = 1 Ausnahmезustand des Stromnetzes: Die tatsächliche Stromnetzfrequenz ist höher als die Standardanforderung für das lokale Stromnetz.	<ol style="list-style-type: none"> Wenn gelegentlich der Alarm auftritt, kann das Stromnetz vorübergehend ein anomales Verhalten aufweisen. Der Solarwechselrichter nimmt automatisch wieder den Betrieb auf, nachdem er eine Normalisierung des Stromnetzes erkannt hat. Wenn der Alarm häufig auftritt, prüfen Sie, ob die Frequenz des Stromnetzes im zulässigen Bereich liegt. Wenn dies nicht der Fall ist, wenden Sie sich an den lokalen Stromnetzbetreiber. Ist dies der Fall, melden Sie sich bei der Smartphone-App, beim SmartLogger oder beim NMS an, um mit der Zustimmung des lokalen Stromnetzbetreibers die Schwelle für den Überfrequenzschutz des Stromnetzes zu ändern.

Alarm-ID	Alarmname	Alarmschweregrad	Mögliche Ursachen	Vorschläge
2037	Netzzun- trefrequenz	Schwer wiegend	Ursachen-ID = 1 Ausnahmestand des Stromnetzes: Die tatsächliche Stromnetzfrequenz ist niedriger als die Standardanforderung für das lokale Stromnetz.	<ol style="list-style-type: none"> 1. Wenn gelegentlich der Alarm auftritt, kann das Stromnetz vorübergehend ein anomales Verhalten aufweisen. Der Solarwechselrichter nimmt automatisch wieder den Betrieb auf, nachdem er eine Normalisierung des Stromnetzes erkannt hat. 2. Wenn der Alarm häufig auftritt, prüfen Sie, ob die Frequenz des Stromnetzes im zulässigen Bereich liegt. Wenn dies nicht der Fall ist, wenden Sie sich an den lokalen Stromnetzbetreiber. Wenn dies der Fall ist, melden Sie sich bei der Smartphone-App, beim SmartLogger oder beim NMS an, um mit der Zustimmung des lokalen Stromnetzbetreibers die Schwelle für den Unterfrequenzschutz des Stromnetzes zu ändern.
2038	Instabile Netzfrequenz	Schwer wiegend	Ursachen-ID = 1 Ausnahmestand des Stromnetzes: Die tatsächliche Änderungsrate der Netzfrequenz stimmt nicht mit dem Standard des lokalen Stromnetzes überein.	<ol style="list-style-type: none"> 1. Wenn gelegentlich der Alarm auftritt, kann das Stromnetz vorübergehend ein anomales Verhalten aufweisen. Der Solarwechselrichter nimmt automatisch wieder den Betrieb auf, nachdem er eine Normalisierung des Stromnetzes erkannt hat. 2. Wenn der Alarm häufig auftritt, prüfen Sie, ob die Netzfrequenz im zulässigen Bereich liegt. Wenn dies nicht der Fall ist, wenden Sie sich an den lokalen Stromnetzbetreiber.

Alarm-ID	Alarmname	Alarmschweregrad	Mögliche Ursachen	Vorschläge
2039	Ausgang überstrom	Schwerwiegend	Ursachen-ID = 1 Die Spannung des Stromnetzes fällt erheblich ab oder das Stromnetz ist kurzgeschlossen. Die Folge ist, dass der transiente Ausgangsstrom des Solarwechselrichters die obere Schwelle überschreitet und somit den Solarwechselrichterschutz auslöst.	<ol style="list-style-type: none"> 1. Der Solarwechselrichter überwacht in Echtzeit die externen Betriebsbedingungen. Nachdem der Fehler behoben wurde, nimmt der Solarwechselrichter automatisch wieder den Betrieb auf. 2. Wenn der Alarm häufig auftritt und sich auf den Energieertrag der PV-Anlage auswirkt, überprüfen Sie, ob der Ausgang kurzgeschlossen ist. Wenn der Fehler nicht behoben werden kann, wenden Sie sich an Ihren Händler oder den technischen Kundendienst von Huawei.
2040	Zu hohe DC-Komponente am Ausgang	Schwerwiegend	Ursachen-ID = 1 Die DC-Komponente des Ausgangsstroms des Solarwechselrichters überschreitet die angegebene obere Schwelle.	<ol style="list-style-type: none"> 1. Wenn die Ausnahme durch einen externen Fehler verursacht wird, nimmt der Solarwechselrichter den Betrieb nach Behebung des Fehlers automatisch wieder auf. 2. Wenn der Alarm häufiger auftritt, wenden Sie sich an Ihren Händler oder den technischen Kundendienst von Huawei.
2051	Anormaler Fehlerstrom	Schwerwiegend	Ursachen-ID = 1 Wenn der Solarwechselrichter in Betrieb ist, verringert sich die Isolationsimpedanz auf der Eingangsseite zu PE.	<ol style="list-style-type: none"> 1. Wenn der Alarm gelegentlich auftritt, kann der äußere Stromkreis vorübergehend ein anomales Verhalten aufweisen. Der Solarwechselrichter nimmt den Betrieb nach Behebung des Fehlers automatisch wieder auf. 2. Wenn der Alarm häufig auftritt oder weiterhin besteht, überprüfen Sie, ob die Impedanz zwischen dem PV-String und dem Erdungskabel zu niedrig ist.

Alarm-ID	Alarmname	Alarmschweregrad	Mögliche Ursachen	Vorschläge
2061	Anormale Erdung	Schwerwiegend	Ursachen-ID = 1 Der Neutralleiter oder PE-Kabel ist nicht angeschlossen, wenn der Ausgangsmodus des Solarwechselrichters auf „Dreiphasig vieradrig“ gesetzt ist.	<ol style="list-style-type: none"> Überprüfen Sie, ob der Neutralleiter und das PE-Kabel für den Solarwechselrichter richtig verbunden sind. Überprüfen Sie, ob die Spannung zwischen dem Neutralleiter und der Erdung 30 V überschreitet. Wenn dies der Fall ist, setzen Sie den Ausgangsmodus auf „Dreiphasig dreiadrig“ auf der mobilen App, dem SmartLogger oder dem NMS, nachdem die Zustimmung des lokalen Netzbetreibers erhalten wurde.
2062	Geringer Isolationswiderstand	Schwerwiegend	Ursachen-ID = 1 <ol style="list-style-type: none"> Der PV-String weist einen Kurzschluss zu PE auf. Der PV-String wurde längere Zeit in einer Umgebung mit hoher Luftfeuchtigkeit betrieben, und die Schaltung ist nicht gut gegen Erde isoliert. 	<ol style="list-style-type: none"> Überprüfen Sie die Impedanz des PV-Strings zu PE. Wenn ein Kurzschluss auftritt oder die Isolierung unzureichend ist, korrigieren Sie dies. Überprüfen Sie, ob das PE-Kabel des Solarwechselrichters ordnungsgemäß angeschlossen ist. Wenn in einer feuchten oder regnerischen Umgebung feststeht, dass die Impedanz kleiner ist als der Standardwert, setzen Sie den Parameter Isolationswiderstandsschutz zurück.

Alarm-ID	Alarmname	Alarmschweregrad	Mögliche Ursachen	Vorschläge
2063	Schrankübertemperatur	Geringfügig	Ursachen-ID = 1 <ol style="list-style-type: none"> Der Solarwechselrichter ist an einem Ort mit schlechter Belüftung montiert. Die Umgebungstemperatur ist zu hoch. Der Solarwechselrichter funktioniert nicht korrekt. 	<ol style="list-style-type: none"> Überprüfen Sie die Belüftung und ob die Umgebungstemperatur des Solarwechselrichters die Obergrenze überschreitet. Wenn die Belüftung schlecht ist oder die Umgebungstemperatur zu hoch ist, optimieren Sie die Belüftung. Wenn die Belüftung und die Umgebungstemperatur jeweils den Anforderungen entsprechen und der Fehler weiterhin besteht, wenden Sie sich an Ihren Händler oder an den technischen Kundendienst von Huawei.
2064	Gerätefehler	Schwerwiegend	Ursachen-ID = 1-15 Ein irreparabler Fehler ist in einem Schaltkreis im Solarwechselrichter aufgetreten.	Schalten Sie dann den AC-Ausgangsschalter und den DC-Eingangsschalter aus und nach 5 Minuten wieder ein. Sollte der Fehler weiterhin bestehen, wenden Sie sich an Ihren Händler oder den technischen Kundendienst von Huawei. HINWEIS Ursachen-ID = 1: Führen Sie die vorhergehenden Vorgänge durch, wenn der Strom des PV-Strings unter 1 A liegt.
2065	Upgrade fehlgeschlagen oder Nichtüberinstimmung der Softwareversionen	Geringfügig	Ursachen-ID = 1-4 Das Upgrade wird nicht normal durchgeführt.	<ol style="list-style-type: none"> Führen Sie erneut eine Aktualisierung durch. Wenn das Upgrade mehrmals fehlschlägt, wenden Sie sich an den Händler oder an den technischen Kundendienst von Huawei.
2066	Lizenz abgelaufen	Warnung	Ursachen-ID = 1 <ol style="list-style-type: none"> Für die Privileg-Lizenz hat die Nachlaufzeit begonnen. Die Privileg-Funktion wird in Kürze ungültig. 	<ol style="list-style-type: none"> Beantragen Sie eine neue Lizenz. Laden Sie eine neue Lizenz.

Alarm-ID	Alarmname	Alarmschweregrad	Mögliche Ursachen	Vorschläge
2067	Fehlerhafter Stromkollektor	Schwerwiegend	Ursachen-ID = 1 Der Leistungsmesser ist nicht verbunden.	<ol style="list-style-type: none"> Überprüfen Sie, ob das konfigurierte LeistungsmessermodeLL das gleiche wie das tatsächliche Modell ist. Überprüfen Sie, ob die Kommunikationsparameter für den Leistungsmesser die gleichen wie bei den RS485-Konfigurationen für den Solarwechselrichter sind. Überprüfen Sie, ob der Leistungsmesser eingeschaltet ist und ob das RS485-Kommunikationskabel angeschlossen ist.
2086	Externer Lüfter anormal	Schwerwiegend	Ursachen-ID = 1-3: LÜFTER 1-3 Der externe Lüfter ist kurzgeschlossen, die Stromversorgung ist unzureichend oder der Luftkanal wird verstopft.	<ol style="list-style-type: none"> Fahren Sie den Lüfter herunter, schalten Sie den Gleichstromschalter aus, prüfen Sie, ob die Lüfterflügel beschädigt sind, und entfernen Sie Fremdkörper um den Lüfter herum. Setzen Sie den Lüfter wieder ein, schalten Sie den Gleichstromschalter ein und warten Sie, bis der Solarwechselrichter gestartet wird. Wenn der Fehler nach 15 Minuten weiterhin auftritt, ersetzen Sie den externen Lüfter.
2087	Interner Lüfter anormal	Schwerwiegend	Ursachen-ID = 1 Der interne Lüfter ist kurzgeschlossen, die Stromversorgung ist unzureichend oder der Lüfter ist beschädigt.	Schalten Sie den AC-Ausgangsschalter und dann den DC-Eingangsschalter aus. Schalten Sie sie nach 5 Minuten ein und warten Sie, bis der Solarwechselrichter mit dem Stromnetz verbunden ist. Sollte der Fehler weiterhin bestehen, wenden Sie sich an Ihren Händler oder den technischen Kundendienst von Huawei.

Alarm-ID	Alarmname	Alarmschweregrad	Mögliche Ursachen	Vorschläge
2088	Anormale DC-Schutzeinheit	Schwerwiegend	Ursachen-ID = 1 Die Sicherung ist nicht in Position oder ist durchgebrannt. Ursachen-ID = 2 Die beiden Relais auf dem Brett sind offen geschlossen.	Schalten Sie den AC-Ausgangsschalter und dann den DC-Eingangsschalter aus. Schalten Sie sie nach 5 Minuten ein und warten Sie, bis der Solarwechselrichter mit dem Stromnetz verbunden ist. Sollte der Fehler weiterhin bestehen, wenden Sie sich an Ihren Händler oder den technischen Kundendienst von Huawei.
61440	Fehlerhafte Überwachungseinheit	Geringfügig	Ursachen-ID = 1 1. Der Flashspeicher ist unzureichend. 2. Der Flashspeicher hat defekte Sektoren.	Schalten Sie dann den AC-Ausgangsschalter und den DC-Eingangsschalter aus und nach 15 Minuten wieder ein. Wenn der Fehler weiterhin besteht, ersetzen Sie die Überwachungskonsole oder wenden Sie sich an Ihren Händler oder an den technischen Kundendienst von Huawei.

ANMERKUNG

Wenn sich die Fehler mit den in der Spalte **Vorschläge** aufgeführten Maßnahmen nicht beheben lassen, wenden Sie sich an Ihren Händler oder den technischen Kundendienst von Huawei.

8.5 Austausch eines Lüfters

VORSICHT

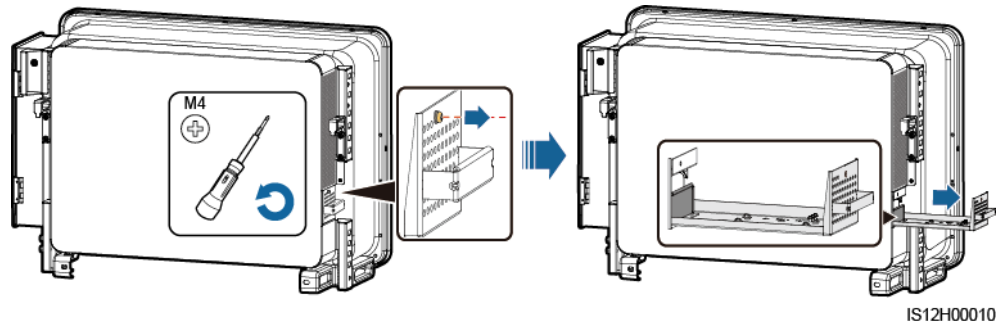
- Schalten Sie den Wechselrichter aus, bevor Sie mit dem Austausch eines Lüfters beginnen.
- Verwenden Sie beim Austausch eines Lüfters isolierende Werkzeuge und tragen Sie persönliche Schutzausrüstung.

ANMERKUNG

Wenn die Lüfterablage beim Ziehen oder Schieben festsetzt, heben Sie sie leicht an.

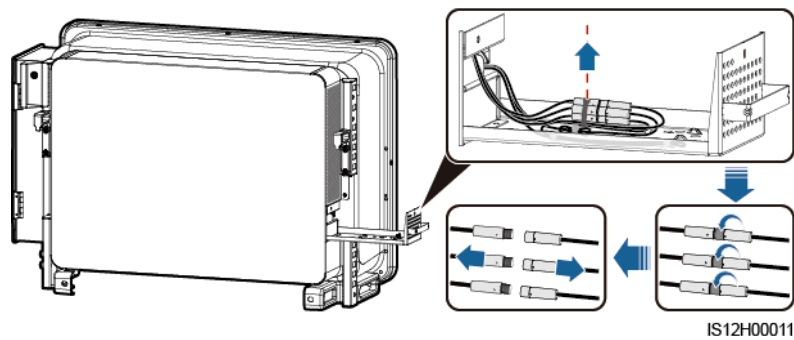
Schritt 1 Entfernen Sie die Schraube an der Lüfterablage und bewahren Sie sie auf. Ziehen Sie die Lüfterablage heraus, bis das Lüfterprallblech am Wechselrichtergehäuse ausgerichtet ist.

Abbildung 8-3 Herausziehen der Lüfterablage (1)



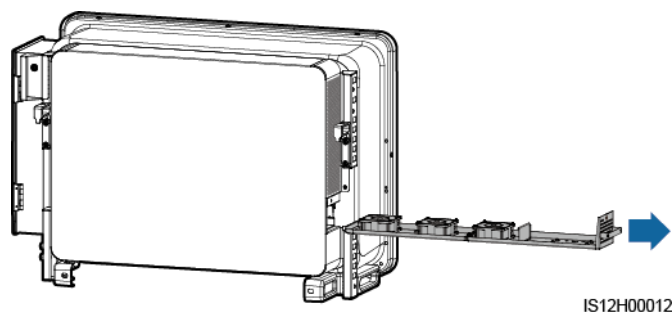
Schritt 2 Entfernen Sie die Kabelbinder von den Kabeln, schrauben Sie die Stecker ab und trennen Sie die Kabel.

Abbildung 8-4 Trennen der Kabel



Schritt 3 Ziehen Sie die Lüfterablage heraus.

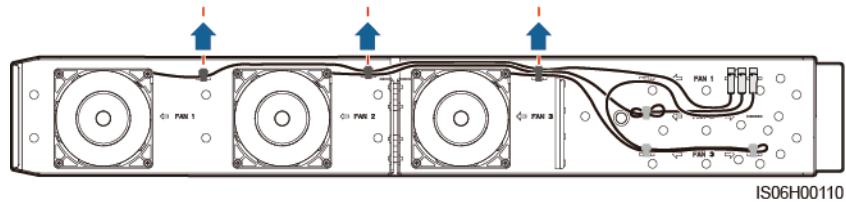
Abbildung 8-5 Herausziehen der Lüfterablage (2)



Schritt 4 Entfernen Sie die Kabelbinder vom defekten Lüfter.

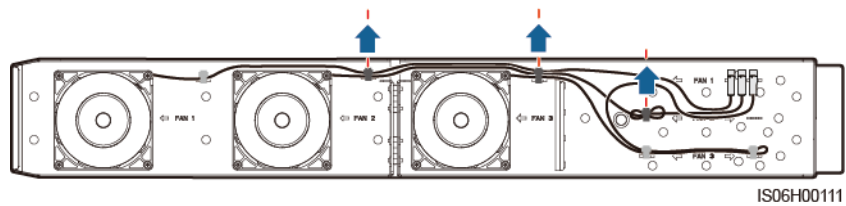
- LÜFTER 1 defekt

Abbildung 8-6 Entfernen der Kabelbinder für LÜFTER 1



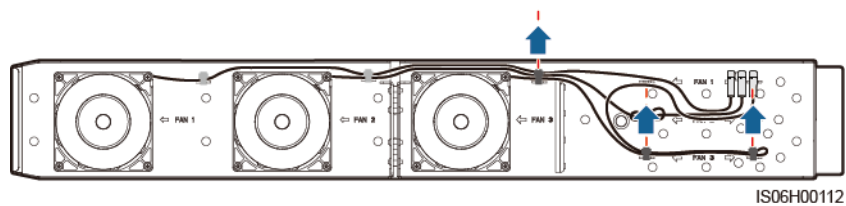
- LÜFTER 2 defekt

Abbildung 8-7 Entfernen der Kabelbinder für LÜFTER 2



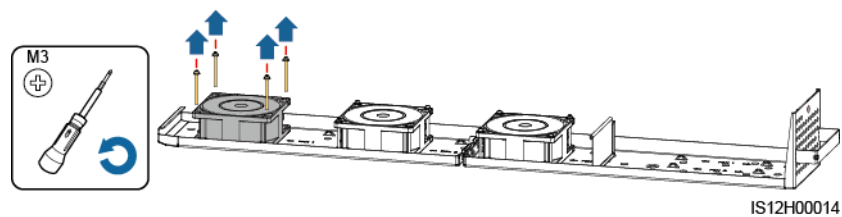
- LÜFTER 3 defekt

Abbildung 8-8 Entfernen der Kabelbinder für LÜFTER 3



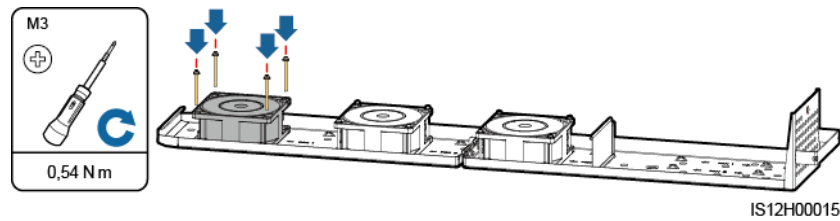
Schritt 5 Entfernen Sie den defekten Lüfter (LÜFTER 1 dient hier als Beispiel).

Abbildung 8-9 Entfernen des Lüfters



Schritt 6 Installieren Sie den neuen Lüfter (LÜFTER 1 dient hier als Beispiel).

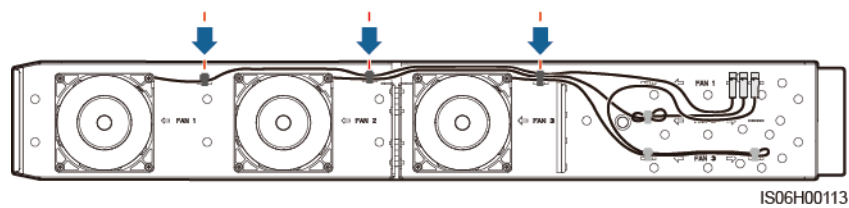
Abbildung 8-10 Installieren eines neuen Lüfters



Schritt 7 Binden Sie die Lüfterkabel zusammen.

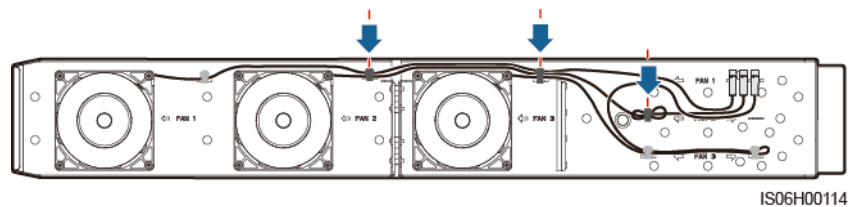
- Bindepositionen für LÜFTER 1

Abbildung 8-11 Zusammenbinden der Kabel für LÜFTER 1



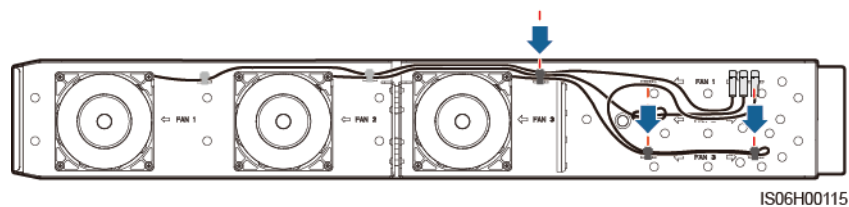
- Bindepositionen für LÜFTER 2

Abbildung 8-12 Zusammenbinden der Kabel für LÜFTER 2



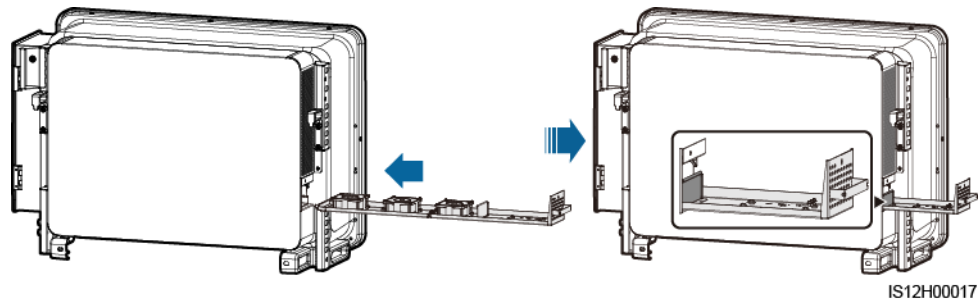
- Bindepositionen für LÜFTER 3

Abbildung 8-13 Zusammenbinden der Kabel für LÜFTER 3



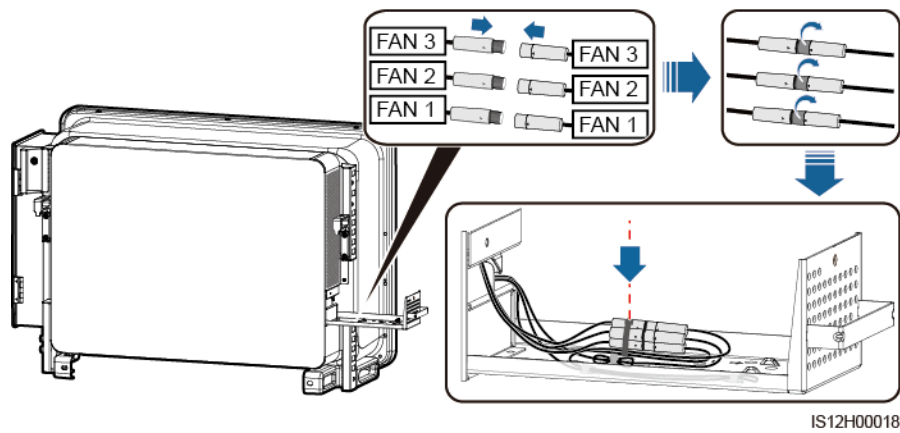
Schritt 8 Schieben Sie die Lüfterablage in den Slot, bis das Lüfterprallblech am Wechselrichtergehäuse ausgerichtet ist.

Abbildung 8-14 Hereinschieben der Lüfterablage



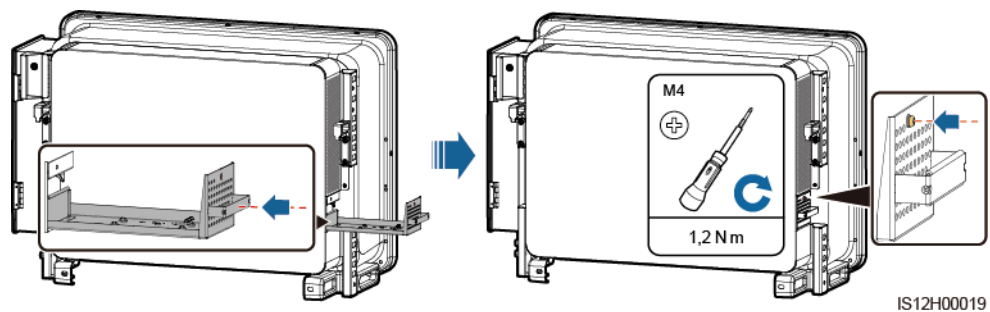
Schritt 9 Schließen Sie die Kabel gemäß den Kabeletiketten ordnungsgemäß an und binden Sie die Kabel zusammen.

Abbildung 8-15 Neuanschießen und Zusammenbinden der Kabel



Schritt 10 Schieben Sie die Lüfterablage in den Slot und ziehen Sie die Schraube an.

Abbildung 8-16 Wiedereinbau der Lüfterablage



----Ende

9 Handhabung des Wechselrichters

9.1 Entfernen des SUN2000

HINWEIS

Bevor Sie den SUN2000 entfernen, trennen Sie sowohl die AC- als auch die DC-Verbindung. Informationen über Prozesse zum Trennen finden Sie unter [8.1 Herunterfahren und Ausschalten](#).

Führen Sie zum Entfernen des SUN2000 die folgenden Schritte aus:

1. Ziehen Sie alle Kabel vom SUN2000 ab, einschließlich der RS485-Kommunikationskabel, der DC-Eingangsstromkabel, AC-Ausgangsstromkabel und Erdungskabel (PGND).
2. Entfernen Sie den SUN2000 von der Montagehalterung.
3. Entfernen Sie die Montagehalterung.

9.2 Verpacken des SUN2000

- Wenn die Original-Verpackungsmaterialien verfügbar sind, verwenden Sie diese zum Einpacken des SUN2000. Dichten Sie die Verpackung mit Klebeband ab.
- Sind die Original-Verpackungsmaterialien nicht verfügbar, legen Sie den SUN2000 in einen geeigneten stabilen Karton. Dichten Sie ihn ordnungsgemäß ab.

9.3 Entsorgen des SUN2000

Wenn die Lebensdauer des SUN2000 beendet ist, entsorgen Sie den SUN2000 gemäß den lokalen Bestimmungen zur Entsorgung von elektronischen Altgeräten.

10 Technische Daten

Wirkungsgrad

Element	SUN2000-125 KTL-M0	SUN2000-110 KTL-M0	SUN2000-100 KTL-M0	SUN2000-100KTL -M1	SUN2000-100 KTL-INM0
Maximaler Wirkungsgrad	≥ 99,0 %	≥ 98,6 %	≥ 98,6 %	≥ 98,6 % (380 V/400 V) und ≥ 98,8 % (480 V)	≥ 98,6 % (415 V) und ≥ 98,8 % (480 V)
Chinesischer Wirkungsgrad	≥ 98,4 %	≥ 98,2 %	≥ 98,2 %	-	-
Europäischer Wirkungsgrad	-	-	-	≥ 98,4 % (380 V/400 V) und ≥ 98,6 % (480 V)	≥ 98,4 % (415 V) und ≥ 98,6 % (480 V)

Eingang

Element	SUN2000-125 KTL-M0	SUN2000-110 KTL-M0	SUN2000-100 KTL-M0	SUN2000-100KTL L-M1	SUN2000-100 KTL-INM0
Maximale Eingangsleistung	140.300 W	123.500 W	112.200 W	112.200 W	112.200 W
Maximale Eingangsspannung ^a	1100 V				
Betriebsspannungsbereich ^b	200 bis 1000 V				
Mindestanfangsspannung	200 V				

Element	SUN2000-125 KTL-M0	SUN2000-110 KTL-M0	SUN2000-100 KTL-M0	SUN2000-100KTL L-M1	SUN2000-100 KTL-INM0
MPPT-Spannungsbereich bei Vollast	625 bis 850 V	540 bis 800 V	540 bis 800 V	540 bis 800 V (380 V/400 V) und 625 bis 850 V (480 V)	540 bis 800 V (415 V) 625 bis 850 V (480 V)
Nenneingangsspannung	750 V	600 V	600 V	570 V (380 V), 600 V (400 V) und 720 V (480 V)	620 V (415 V) und 720 V (480 V)
Maximaler Eingangsstrom (pro MPPT)	26 A				
Maximaler Eingangsstrom (pro PV-String)	18 A				
Maximaler Kurzschlussstrom (pro MPPT)	40 A				
Maximaler Rückspeisungsstrom zum PV-Array	0 A				
Anzahl der Eingänge	20				
Anzahl der MPP-Tracker	10				
<ul style="list-style-type: none"> • Anmerkung a: Die maximale Eingangsspannung ist der obere Schwellenwert der Gleichspannung. Überschreitet die Eingangsspannung den Schwellenwert, kann der Solarwechselrichter beschädigt werden. • Anmerkung b: Liegt die Eingangsspannung außerhalb des Betriebsspannungsbereichs, so kann der Solarwechselrichter nicht ordnungsgemäß arbeiten. 					

Ausgang

Element	SUN2000-125 KTL-M0	SUN2000-110 KTL-M0	SUN2000-100 KTL-M0	SUN2000-100KTL -M1	SUN2000-100 KTL-INM0
Nennwirkleistung	125 kW	110 kW	100 kW	100 kW	100 kW
Maximale Scheinleistung	137,5 kVA	121 kVA	110 kVA	110 kVA	110 kVA

Element	SUN2000-125 KTL-M0	SUN2000-110 KTL-M0	SUN2000-100 KTL-M0	SUN2000-100KTL -M1	SUN2000-100 KTL-INM0
Maximale Scheinleistung ($\cos\varphi = 1$)	137,5 kW	121 kW	110 kW	110 kW	110 kW
Nennausgangsspannung ^a (Phasenspannung oder Netzspannung)	288 V/500 V, 3 W + PE	220 V/380 V und 230 V/400 V, 3 W + (N) ^b + PE	220 V/380 V und 230 V/400 V, 3 W + (N) ^b + PE	220 V/380 V, 230 V/400 V und 277 V/480 V, 3 W + (N) ^b + PE	240 V/415 V und 277 V/480 V, 3 W + (N) ^b + PE
Nennausgangsstrom	144,4 A	167,2 A (380 V) und 158,8 A (400 V)	152,0 A (380 V) und 144,4 A (400 V)	152,0 A (380 V), 144,4 A (400 V) und 120,3 A (480 V)	139,2 A (415 V) und 120,3 A (480 V)
Angepasste Stromnetzfrequenz	50 Hz	50 Hz/60 Hz	50 Hz/60 Hz	50 Hz/60 Hz	50 Hz/60 Hz
Maximaler Ausgangsstrom	160,4 A	185,7 A (380 V) und 176,4 A (400 V)	168,8 A (380 V) und 160,4 A (400 V)	168,8 A (380 V), 160,4 A (400 V) und 133,7 A (480 V)	154,6 A (415 V), 133,7 A (480 V)
Leistungsfaktor	0,8 voreilend und 0,8 nacheilend				
Maximaler gesamter Klirrfaktor (Nennleistung)	< 3 %				
<p>Anmerkung a: Die Nennausgangsspannung hängt vom Netzcode ab, der in der SUN2000-App, dem SmartLogger oder dem NMS festgelegt werden kann.</p> <p>Anmerkung b: Anhand des Anwendungsszenarios können Sie festlegen, ob der Neutralleiter mit dem SUN2000-110KTL-M0, SUN2000-100KTL-M0, SUN2000-100KTL-M1 oder SUN2000-100KTL-INM0 verbunden werden soll. Wenn der Neutralleiter verwendet wird, setzen Sie Ausgangsmodus auf „Dreiphasig dreiadrig“. Wenn der Neutralleiter verwendet wird, setzen Sie Ausgangsmodus auf „Dreiphasig vieradrig“.</p>					

Schutz

Element	SUN2000-125 KTL-M0	SUN2000-110 KTL-M0	SUN2000-100 KTL-M0	SUN2000-100KTL -M1	SUN2000-100 KTL-INM0
Eingang des DC-Schalters	Unterstützt				
Schutz vor Inselbildung	Unterstützt				

Element	SUN2000-125 KTL-M0	SUN2000-110 KTL-M0	SUN2000-100 KTL-M0	SUN2000-100KTL -M1	SUN2000-100 KTL-INM0
Ausgangs-Überstromschutz	Unterstützt				
Eingangs-Rückverbindungsschutz	Unterstützt				
Fehlererkennung der PV-Strings	Unterstützt				
DC-Überspannungsschutz	Unterstützt				
AC-Überspannungsschutz	Unterstützt				
Erkennung von Isolationswiderstand	Unterstützt				
Reststrom-Überwachungseinheit (RCMU)	Unterstützt				
Überspannungskategorie	PV II/AC III				

Display und Kommunikation

Element	SUN2000-125 KTL-M0	SUN2000-110 KTL-M0	SUN2000-100 KTL-M0	SUN2000-100KTL -M1	SUN2000-100 KTL-INM0
Display	LED-Leuchte, WLAN-Modul + App, Bluetooth-Modul + App, USB-Datenkabel + App				
Kommunikation	MBUS/RS485				

Allgemeine Parameter

Element	SUN2000-125 KTL-M0	SUN2000-110 KTL-M0	SUN2000-100 KTL-M0	SUN2000-100KTL -M1	SUN2000-100 KTL-INM0
Maße (H x B x T)	1035 mm x 700 mm x 365 mm				
Nettogewicht	≤ 81kg	≤ 90kg			

Element	SUN2000-125 KTL-M0	SUN2000-110 KTL-M0	SUN2000-100 KTL-M0	SUN2000-100KTL -M1	SUN2000-100 KTL-INM0
Betriebstemperatur	-25 °C bis +60 °C				
Kühlmodus	Intelligente Luftkühlung				
Höchste Einsatzhöhe	4.000 m				
Relative Luftfeuchtigkeit	0 % bis 100 % rel. Luftfeuchtigkeit				
Eingangssteckverbinder	Staubli MC4				
Ausgangssteckverbinder	Crimpmodul + Kabelschuhs-/DT-Klemme				
IP-Schutzart	IP66				
Topologie	Transformatorlos				

A Sichern der Y-Zweig-Stecker

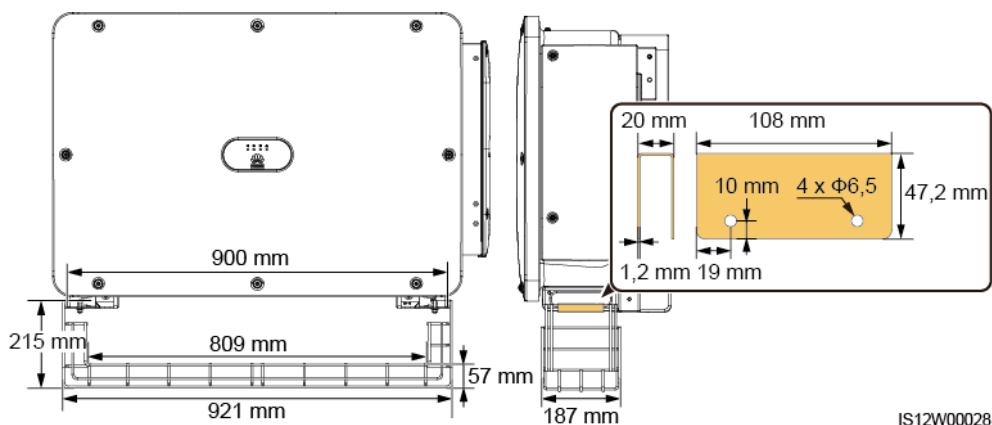
Die DC-Eingangsklemmen des Solarwechselrichters sind unter Belastung anfällig für Schäden. Wenn Y-Zweig-Stecker an den Solarwechselrichter angeschlossen sind, befestigen und sichern Sie die Stecker, um zu verhindern, dass die DC-Eingangsklemmen unter mechanischer Spannung stehen. Es wird empfohlen, zur Absicherung der Y-Zweig-Stecker eine Kabelrinne oder einen Träger zu installieren.

Methode 1: Verwenden einer Kabelrinne

Nehmen Sie eine Kabelrinne, die an der Basisgröße des Solarwechselrichters und der Verkabelung der Y-Zweig-Stecker ausgerichtet ist.

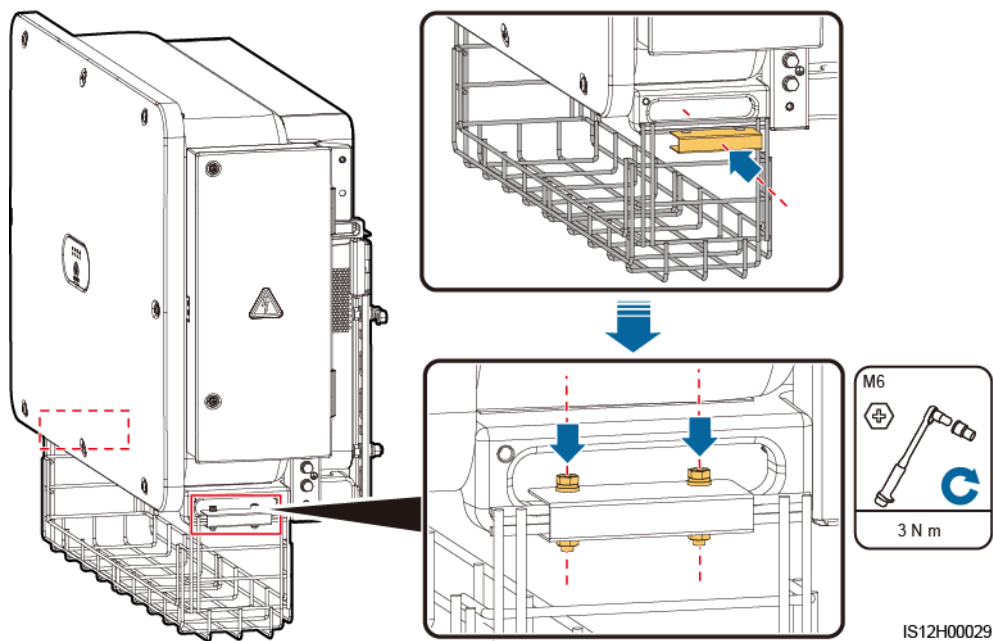
- Material: korrosionsbeständiges Material für Außenbereiche
- Tragfähigkeit: ≥ 10 kg

Abbildung A-1 Empfohlene Abmessungen



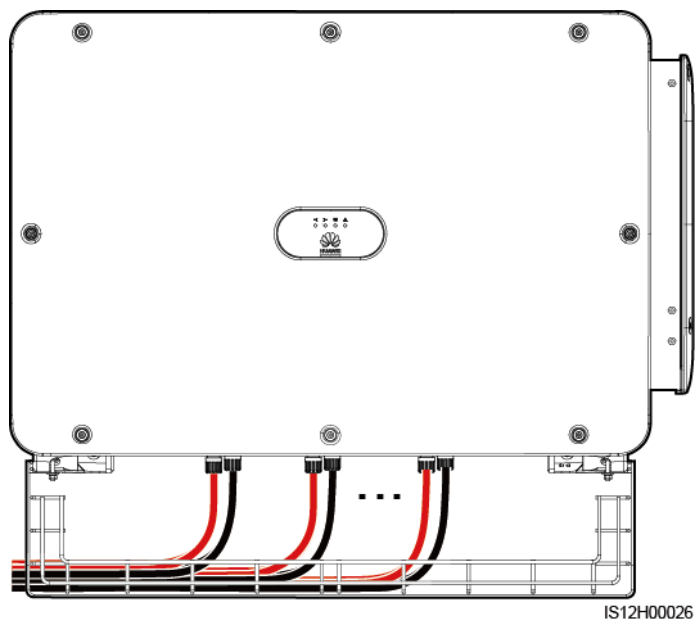
Schritt 1 Installieren Sie eine Kabelrinne.

Abbildung A-2 Installieren einer Kabelrinne



Schritt 2 Legen Sie die Y-Zweig-Stecker auf die Kabelrinne.

Abbildung A-3 Platzieren der Y-Zweig-Stecker



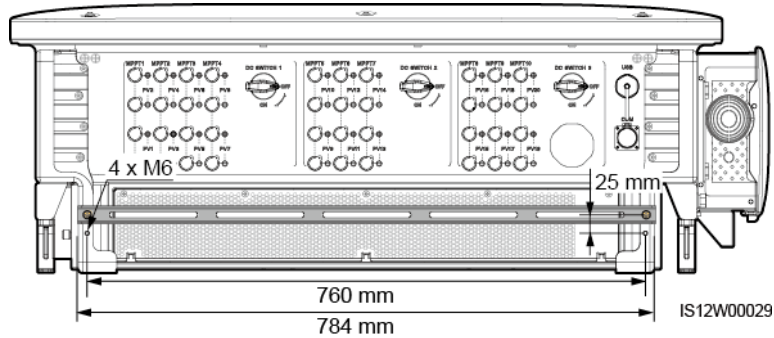
----Ende

Methode 2: Verwendung eines Trägers

Bereiten Sie einen Träger vor, der an der Basisgröße des Solarwechselrichters und der Verkabelung der Y-Zweig-Stecker ausgerichtet ist.

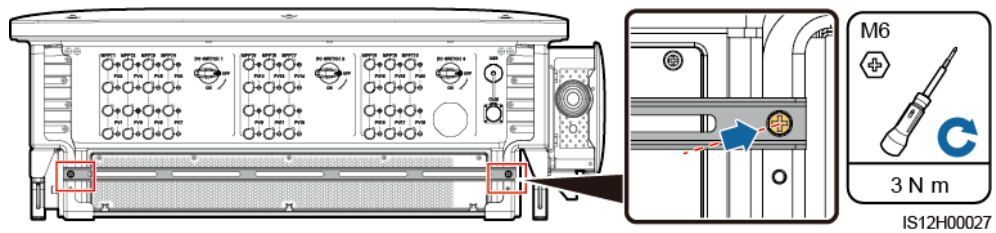
- Material: korrosionsbeständiges Material für Außenbereiche
- Tragfähigkeit: ≥ 10 kg

Abbildung A-4 Empfohlene Abmessungen



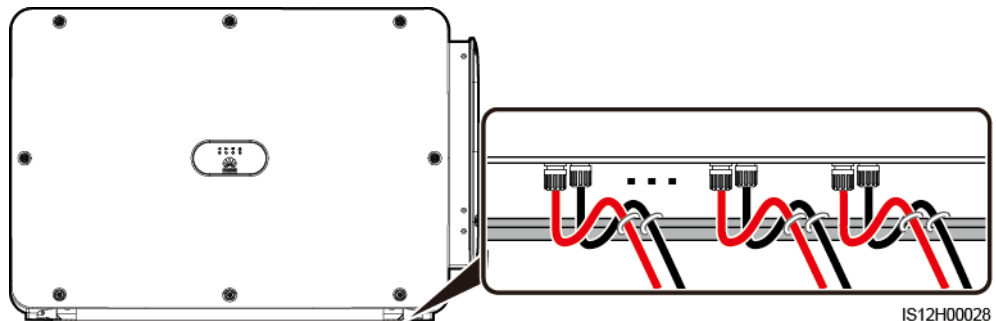
Schritt 1 Installieren Sie einen Träger.

Abbildung A-5 Installieren eines Trägers



Schritt 2 Binden Sie die Y-Zweig-Stecker an den Träger.

Abbildung A-6 Binden der Y-Zweig-Stecker



----Ende

B Netzcode

ANMERKUNG

Änderungen der Netzcodes vorbehalten. Die aufgeführten Netzcodes dienen nur zu Referenzzwecken.

Wählen Sie den korrekten Netzcode auf Grund des Anwendungsbereiches und Standortes des Solarwechselrichters aus.

Netzcode	Beschreibung (Land/Region /Standard/So nstiges)	SUN2000-1 25KTL-M0	SUN2000-1 10KTL-M0	SUN2000-1 00KTL-M0	SUN2000-1 00KTL-M1	SUN2000-1 00KTL-IN M0
VDE-AR-N-4 105	Deutschland Niederspannun gsnetz	-	-	-	Unterstützt	-
NB/T 32004	China Golden Sun-LV	-	Unterstützt	Unterstützt	-	-
UTE C 15-712-1(A)	Frankreich (Kontinent)	-	-	-	Unterstützt	-
UTE C 15-712-1(B)	Frankreich (Inseln)	-	-	-	Unterstützt	-
UTE C 15-712-1(C)	Frankreich (Inseln)	-	-	-	Unterstützt	-
VDE 0126-1-1-BU	Bulgarien	-	-	-	Unterstützt	-
VDE 0126-1-1-GR(A)	Griechenland (Kontinent)	-	-	-	Unterstützt	-
VDE 0126-1-1-GR(B)	Griechenland (Inseln)	-	-	-	Unterstützt	-
BDEW-MV	Deutschland Mittelspannung snetz	-	-	-	Unterstützt	-

Netzcode	Beschreibung (Land/Region /Standard/So nstiges)	SUN2000-1 25KTL-M0	SUN2000-1 10KTL-M0	SUN2000-1 00KTL-M0	SUN2000-1 00KTL-M1	SUN2000-1 00KTL-IN M0
G59-England	England 230 V (I > 16 A)	-	-	-	Unterstützt	-
G59-Scotland	Schottland 240 V (I > 16 A)	-	-	-	Unterstützt	-
G83-England	England 230 V (I < 16 A)	-	-	-	Unterstützt	-
G83-Scotland	Schottland 240 V (I < 16 A)	-	-	-	Unterstützt	-
CEI0-21	Italien	-	-	-	Unterstützt	-
EN50438-CZ	Tschechische Republik	-	-	-	Unterstützt	-
RD1699/661	Spanien Niederspannun gsnetz	-	-	-	Unterstützt	-
RD1699/661- MV480	Spanien Mittelspannung snetz	-	-	-	Unterstützt	-
EN50438-NL	Niederlande	-	-	-	Unterstützt	-
C10/11	Belgien	-	-	-	Unterstützt	-
AS4777	Australien	-	-	-	Unterstützt	-
IEC61727	IEC 61727 Niederspannun gsnetz (50 Hz)	-	-	-	Unterstützt	Unterstützt
Custom (50 Hz)	Reserviert	-	Unterstützt	Unterstützt	Unterstützt	Unterstützt
Custom (60 Hz)	Reserviert	-	Unterstützt	Unterstützt	Unterstützt	Unterstützt
CEI0-16	Italien	-	-	-	Unterstützt	-
CHINA-MV	China Mittelspannung snetz	-	Unterstützt	Unterstützt	-	-
TAI-PEA	Thailand PEA	-	-	-	Unterstützt	-
TAI-MEA	Thailand MEA	-	-	-	Unterstützt	-
BDEW-MV4 80	Deutschland Mittelspannung snetz	-	-	-	Unterstützt	-

Netzcode	Beschreibung (Land/Region /Standard/Sonstiges)	SUN2000-1 25KTL-M0	SUN2000-1 10KTL-M0	SUN2000-1 00KTL-M0	SUN2000-1 00KTL-M1	SUN2000-1 00KTL-IN M0
Custom MV480 (50 Hz)	Reserviert	Unterstützt	-	-	Unterstützt	-
Custom MV480 (60 Hz)	Reserviert	Unterstützt	-	-	Unterstützt	-
G59-England- MV480	Vereinigtes Königreich 480 V Mittelspannung snetz (I > 16 A)	-	-	-	Unterstützt	-
IEC61727-M V480	IEC 61727 Mittelspannung snetz (50 Hz)	-	-	-	Unterstützt	Unterstützt
UTE C 15-712-1-MV 480	Frankreich (Inseln)	-	-	-	Unterstützt	-
TAI-PEA-MV 480	Thailand PEA-Mittelspannung snetz	-	-	-	Unterstützt	-
TAI-MEA-M V480	Thailand MEA-Mittelspannung snetz	-	-	-	Unterstützt	-
EN50438-DK -MV480	Dänemark Mittelspannung snetz	-	-	-	Unterstützt	-
C11/C10-MV 480	Belgien Mittelspannung snetz	-	-	-	Unterstützt	-
Philippines	Philippinen Niederspannung snetz	-	-	-	Unterstützt	-
Philippines-M V480	Philippinen Mittelspannung snetz	-	-	-	Unterstützt	-
AS4777-MV4 80	Australien Mittelspannung snetz	-	-	-	Unterstützt	-
KOREA	Südkorea	-	-	-	Unterstützt	-

Netzcode	Beschreibung (Land/Region /Standard/Sonstiges)	SUN2000-1 25KTL-M0	SUN2000-1 10KTL-M0	SUN2000-1 00KTL-M0	SUN2000-1 00KTL-M1	SUN2000-1 00KTL-IN M0
IEC61727-60 Hz	IEC 61727 Niederspannung snetz (60 Hz)	-	-	-	Unterstützt	Unterstützt
IEC61727-60 Hz-MV480	IEC 61727 Mittelspannung snetz (60 Hz)	-	-	-	Unterstützt	Unterstützt
CHINA_MV5 00	China Mittelspannung snetz	Unterstützt	-	-	-	-
ANRE	Rumänien Niederspannung snetz	-	-	-	Unterstützt	-
ANRE-MV48 0	Rumänien Mittelspannung snetz	-	-	-	Unterstützt	-
PO12.3-MV4 80	Spanien Mittelspannung snetz	-	-	-	Unterstützt	-
EN50438_IE- MV480	Irland Mittelspannung snetz	-	-	-	Unterstützt	-
EN50438_IE	Irland Niederspannung snetz	-	-	-	Unterstützt	-
IEC61727-50 Hz-MV500	Indien 500 V Mittelspannung snetz	-	-	-	-	Unterstützt
CEI0-16-MV 480	Italien Mittelspannung snetz	-	-	-	Unterstützt	-
PO12.3	Spanien Niederspannung snetz	-	-	-	Unterstützt	-
CEI0-21-MV 480	Italien Mittelspannung snetz	-	-	-	Unterstützt	-
KOREA-MV 480	Südkorea Mittelspannung snetz	-	-	-	Unterstützt	-
EN50549-LV	Irland	-	-	-	Unterstützt	-

Netzcode	Beschreibung (Land/Region /Standard/So nstiges)	SUN2000-1 25KTL-M0	SUN2000-1 10KTL-M0	SUN2000-1 00KTL-M0	SUN2000-1 00KTL-M1	SUN2000-1 00KTL-IN M0
EN50549-MV 480	Irland Mittelspannung snetz	-	-	-	Unterstützt	-
ABNT NBR 16149	Brasilien	-	-	-	Unterstützt	-
ABNT NBR 16149-MV48 0	Brasilien Mittelspannung snetz	-	-	-	Unterstützt	-
INDIA	Indien Niederspannun gsnetz	-	-	-	-	Unterstützt
INDIA-MV50 0	Indien Mittelspannung snetz	-	-	-	-	Unterstützt
Malaysian	Malaysia Niederspannun gsnetz	-	-	-	Unterstützt	-
Malaysian-M V480	Malaysia Mittelspannung snetz	-	-	-	Unterstützt	-
Northern Ireland	Nordirland Niederspannun gsnetz	-	-	-	Unterstützt	-
Northern Ireland-MV48 0	Nordirland Mittelspannung snetz	-	-	-	Unterstützt	-
VDE-AR-N41 20_HV	VDE4120	-	-	-	Unterstützt	Unterstützt
VDE-AR-N41 20_HV480	VDE4120	-	-	-	Unterstützt	Unterstützt
Vietnam	Vietnam	-	-	-	Unterstützt	-
Vietnam-MV 480	Vietnam	-	-	-	Unterstützt	-
TAIPOWER	Taiwan, Niederspannun gsnetz	-	-	-	Unterstützt	-
TAIPOWER- MV480	Taiwan, Mittelspannung snetz	-	-	-	Unterstützt	-

Netzcode	Beschreibung (Land/Region /Standard/Sonstiges)	SUN2000-1 25KTL-M0	SUN2000-1 10KTL-M0	SUN2000-1 00KTL-M0	SUN2000-1 00KTL-M1	SUN2000-1 00KTL-IN M0
BANGLADESH	Bangladesch Niederspannung snetz	-	-	-	Unterstützt	-
BANGLADESH-MV480	Bangladesch Mittelspannung snetz	-	-	-	Unterstützt	-
EN50438-NL-MV480	Niederlande Mittelspannung snetz	-	-	-	Unterstützt	-
Fuel_Engine_Grid	DG-Netz Hybridsystem (50 Hz)	-	-	-	Unterstützt	Unterstützt
Fuel-Engine-Grid-60Hz	DG-Netz Hybridsystem (50 Hz)	-	-	-	Unterstützt	Unterstützt
EN50438-SE	Schweden Niederspannung snetz	-	-	-	Unterstützt	-
Pakistan	Pakistan	-	-	-	Unterstützt	-
Pakistan-MV480	Pakistan Mittelspannung snetz	-	-	-	Unterstützt	-
G99-TYPEA-LV	Vereinigtes Königreich G99_TypeA_L V	-	-	-	Unterstützt	-
G99-TYPEB-LV	Vereinigtes Königreich G99_TypeB_L V	-	-	-	Unterstützt	-
G99-TYPEB-HV	Vereinigtes Königreich G99_TypeB_H V	-	-	-	Unterstützt	-
G99-TYPEB-HV-MV480	Vereinigtes Königreich G99_TypeB_H V Mittelspannung snetz	-	-	-	Unterstützt	-

Netzcode	Beschreibung (Land/Region /Standard/So nstiges)	SUN2000-1 25KTL-M0	SUN2000-1 10KTL-M0	SUN2000-1 00KTL-M0	SUN2000-1 00KTL-M1	SUN2000-1 00KTL-IN M0
EN50549-MV 400	Irland	-	-	-	Unterstützt	-
VDE-AR-N41 10	Deutschland 230 V Mittelspannung snetz	-	-	-	Unterstützt	Unterstützt
VDE-AR-N41 10-MV480	Deutschland Mittelspannung snetz	-	-	-	Unterstützt	Unterstützt

C Domännennamensliste der Managementsysteme

 **ANMERKUNG**

Die Liste unterliegt Änderungen.

Tabelle C-1 Domännennamen der Managementsysteme

Domänenname	Datentyp	Szenario
intl.fusionsolar.huawei.com	Öffentliche IP-Adresse	FusionSolar-Hosting-Cloud ANMERKUNG Der Domänenname ist kompatibel mit cn.fusionsolar.huawei.com (Chinesisches Festland).

D Akronyme und Abkürzungen

C

CEC

California Energy Commission

CPV

Concentrated Photovoltaics, Konzentrierte Photovoltaik-Technologie

L

LED

Light Emitting Diode, Leuchtdiode

M

MBUS

Monitoring Bus, Überwachungsbus

MPP

Maximum Power Point, maximaler Leistungspunkt

MPPT

Maximum Power Point Tracking, Verfolgung von mehreren maximalen Leistungspunkten

P

PID

Potential Induced Degradation, spannungsinduzierte Degradation

PV

Photovoltaik

R

RCMU

Residual Current Monitoring Unit, Fehlerstrom-Überwachungseinheit

W

WEEE

Waste Electrical and Electronic Equipment,
Richtlinie über Elektro- und
Elektronik-Altgeräte