

SUN2000-(8KTL-20KTL)-M2

Kurzanleitung

Version: 06

Teilenummer: 31500BCA

Datum: 25.06.2021

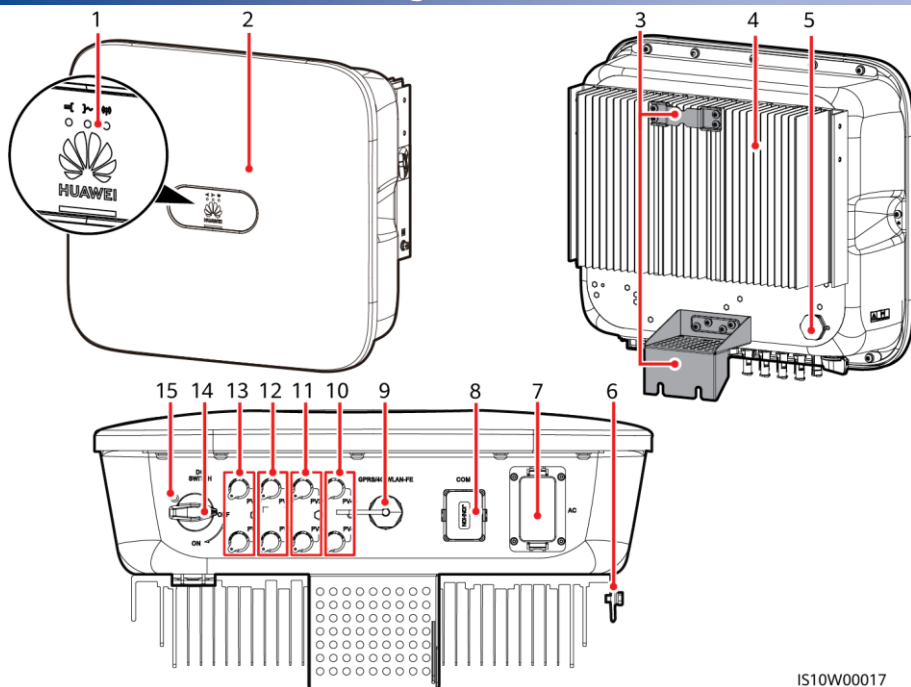
HUAWEI TECHNOLOGIES CO., LTD.



1. Die Informationen in diesem Dokument können sich aufgrund von Versionsaktualisierungen oder aus anderen Gründen ändern. Bei der Vorbereitung dieses Dokuments wurde größtmögliche Sorgfalt aufgewendet, um die Genauigkeit der Inhalte sicherzustellen. Dennoch entsteht durch die Aussagen, Informationen und Empfehlungen in diesem Dokument keinerlei ausdrückliche oder implizite Gewährleistung. Sie können dieses Dokument durch Scannen des QR-Codes herunterladen.
2. Bevor Sie das Gerät installieren, lesen Sie das Benutzerhandbuch sorgfältig durch und machen Sie sich mit allen Produktinformationen und Sicherheitsvorkehrungen vertraut.
3. Nur qualifizierte und geschulte Elektrofachkräfte dürfen das Gerät bedienen. Das Bedienpersonal sollte die Komposition und die Funktionsweise des netzgekoppelten Stromsystems der Photovoltaikanlage sowie die lokalen Bestimmungen verstehen.
4. Überprüfen Sie vor der Installation des Geräts anhand der Packliste, ob der Verpackungsinhalt intakt und der Lieferumfang vollständig ist. Wenden Sie sich bei Schäden oder fehlenden Komponenten an Ihren Händler.
5. Verwenden Sie bei der Installation des Geräts isolierte Werkzeuge. Tragen Sie zu Ihrem Schutz eine geeignete persönliche Schutzausrüstung (PSA).
6. Huawei ist nicht für Folgen haftbar, die durch Nichtbeachtung der in diesem Dokument und im Benutzerhandbuch genannten Bestimmungen zur Lagerung, zum Transport, zur Installation und zur Bedienung entstehen.



1 Produktbeschreibung



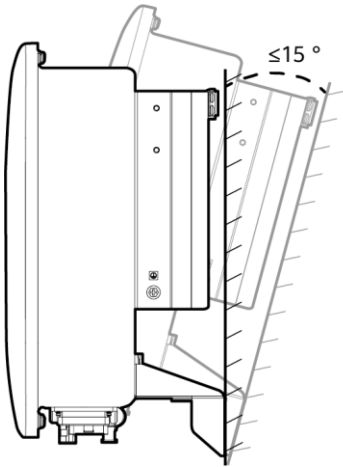
- | | |
|---|-------------------------------------|
| (1) LED | (2) Vorderblende |
| (3) Aufhängesatz | (4) Kühlkörper |
| (5) Passivkühler | (6) Erdungsschraube |
| (7) AC-Ausgangsanschluss (AC) | (8) Kommunikationsport (COM) |
| (9) Smart Dongle-Anschluss (GPRS/4G/WLAN-FE) | (10) DC-Eingangsklemmen (PV4+/PV4-) |
| (11) DC-Eingangsklemmen (PV3+/PV3-) | (12) DC-Eingangsklemmen (PV2+/PV2-) |
| (13) DC-Eingangsklemmen (PV1+/PV1-) | (14) DC-Schalter (DC SWITCH) |
| (15) Schraubenloch für den DC-Schalter (nur für Australien) | |

IS10W00017

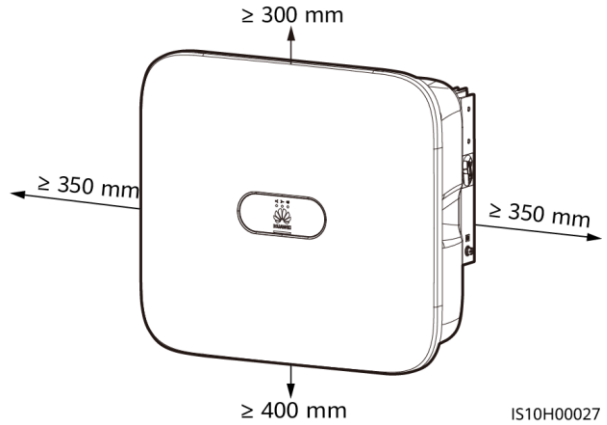
2 Installieren des Geräts

2.1 Installationsanforderungen

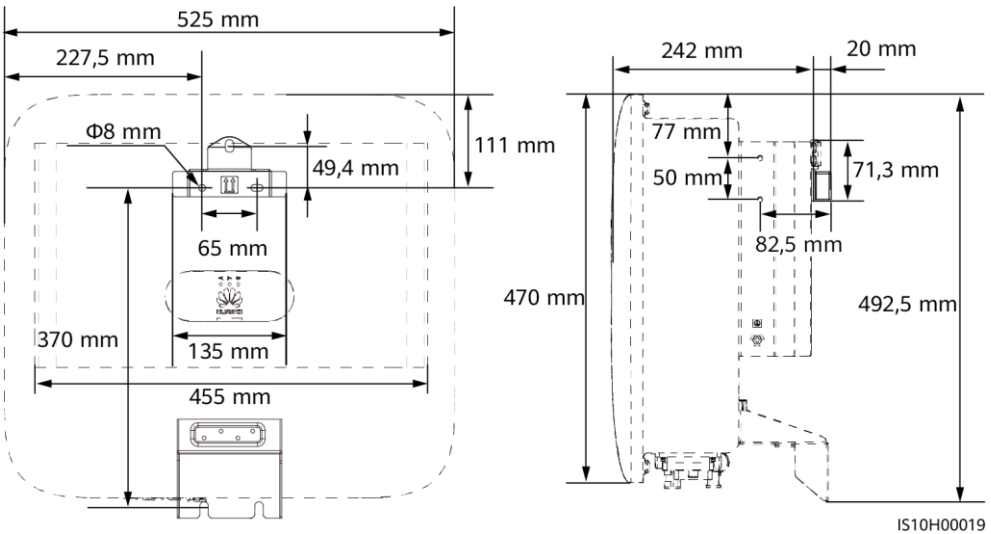
Winkel



Platzbedarf



Abmessungen



ANMERKUNG

An der linken und rechten Seite des Wechselrichters sind zwei M6-Schraubenlöcher für den Einbau einer Abdeckung reserviert.

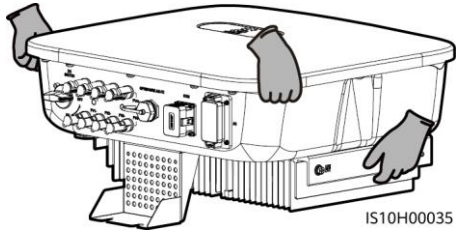
2.2 Montage des Wechselrichters

Transportieren eines Wechselrichters

⚠ GEFAHR

Achten Sie darauf, die unter Putz verlegten Wasser- und Stromleitungen nicht anzubohren.

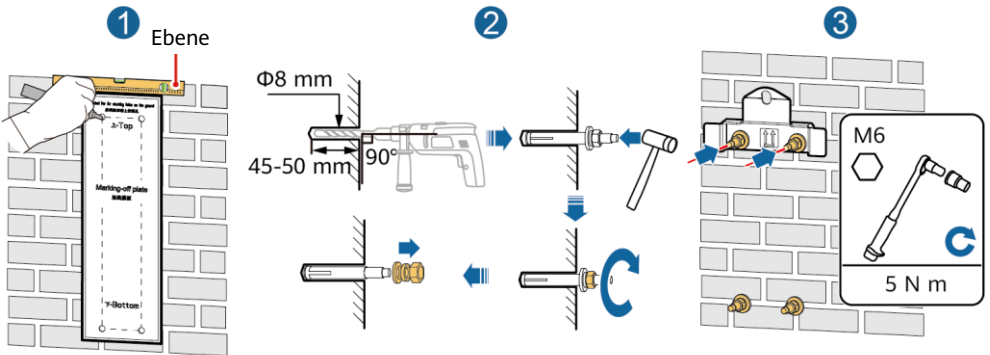
1. Montieren Sie die Halterung.



IS10H00035

ANMERKUNG

- Die Sprezhülsenanker M6x60 sind im Lieferumfang des Wechselrichters enthalten. Wenn Länge und Anzahl der Schrauben nicht den Installationsanforderungen entsprechen, verwenden Sie bitte eigene M6-Sprezhülsenanker aus Edelstahl.
- Die im Lieferumfang des Wechselrichters enthaltenen Sprezhülsenanker werden für solide Betonwände eingesetzt. Für andere Wandtypen verwenden Sie bitte eigene Anker. Stellen Sie dabei sicher, dass die Wand die Traglastanforderungen des Wechselrichters erfüllt.
- Lösen Sie die Muttern, Unterlegscheiben und Federscheiben der beiden Sprezhülsenanker.

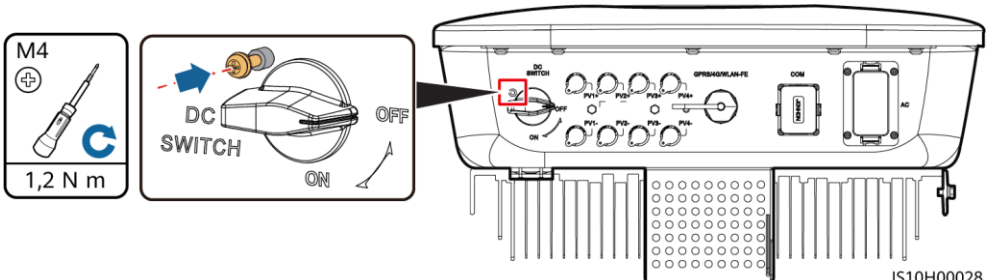


IS10H00003

2. (Optional) Bringen Sie die Schraube an, mit der der DC-Schalter gesichert wird.

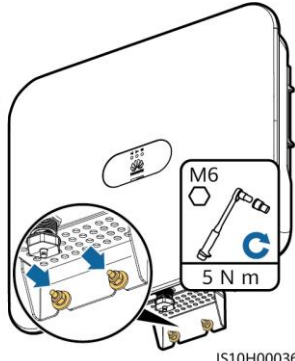
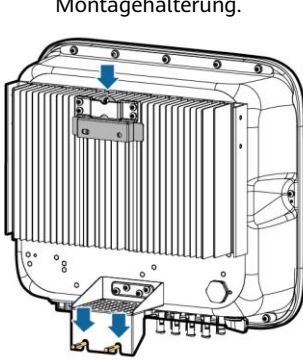
ANMERKUNG

- Die Schrauben für DC-Schalter werden mit Solarwechselrichtern geliefert. Gemäß australischen Standards werden die Schrauben zum Sichern von DC-Schaltern (DC SWITCH) verwendet, damit diese nicht versehentlich eingeschaltet werden.
- Für das in Australien verwendete Modell muss dieser Schritt ausgeführt werden, um die lokalen Standards zu erfüllen.

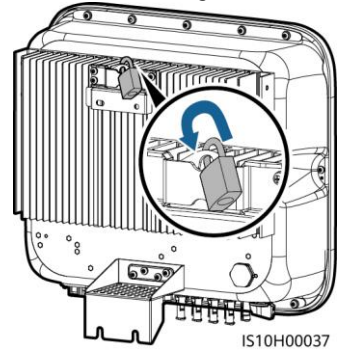


IS10H00028

3. Montieren Sie den Wechselrichter auf der Montagehalterung.



4. (Optional) Bringen Sie ein Schloss als Diebstahlsicherung an.



ANMERKUNG

Bereiten Sie selbst ein geeignetes Diebstahlschutz-Schloss für den Lochdurchmesser ($\Phi 8$ mm) vor und stellen Sie sicher, dass das Schloss erfolgreich montiert werden kann. Es wird ein wasserdichtes Schloss für den Außenbereich empfohlen.

3 Elektrische Anschlüsse

3.1 Vorbereiten der Installation

HINWEIS

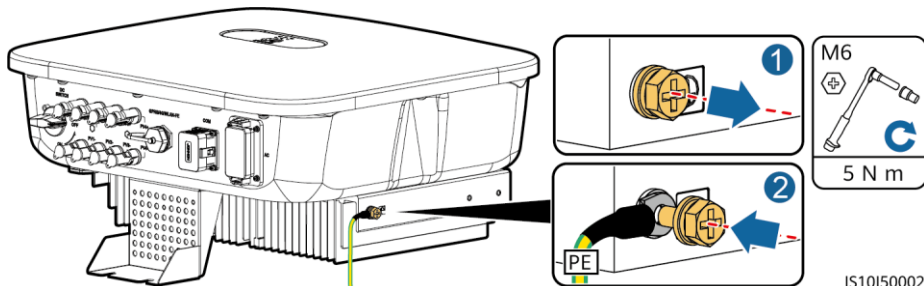
- Schließen Sie die Kabel gemäß den örtlichen Installationsgesetzen und -bestimmungen an.
- Bevor Sie die Kabel anschließen, vergewissern Sie sich, dass der DC-Schalter des Wechselrichters und alle Schalter für die Verbindung mit dem Wechselrichter auf „OFF“ stehen. Andernfalls kann die im Wechselrichter anliegende Hochspannung zu Stromschlägen führen.

Anz.	Aufgabe	Typ	Technische Daten
1	PE-Kabel	Einadriges Kupferkabel für den Außenbereich	Leiterquerschnittsfläche: <ul style="list-style-type: none"> • $\geq 6 \text{ mm}^2$ (SUN2000-8KTL-M2/SUN2000-10KTL-M2/SUN2000-12KTL-M2) • $\geq 10 \text{ mm}^2$ (SUN2000-15KTL-M2/SUN2000-17KTL-M2/SUN2000-20KTL-M2)
2	AC-Ausgangsstromkabel	Kupferkabel für den Außenbereich	Leiterquerschnittsfläche: <ul style="list-style-type: none"> • $6\text{--}16 \text{ mm}^2$ (SUN2000-8KTL-M2/SUN2000-10KTL-M2/SUN2000-12KTL-M2) • $10\text{--}16 \text{ mm}^2$ (SUN2000-15KTL-M2/SUN2000-17KTL-M2/SUN2000-20KTL-M2) Kabelaußendurchmesser: 11-26 mm
3	DC-Eingangsstromkabel	Standardmäßiges PV-Kabel für den Außenbereich	<ul style="list-style-type: none"> • Leiterquerschnittsfläche: $4\text{--}6 \text{ mm}^2$ • Kabelaußendurchmesser: 5,5-9 mm
4	(Optional) RS485-Kommunikationskabel	Zweiadriges abgeschirmtes verdrehtes Kabel für den Außenbereich	<ul style="list-style-type: none"> • Leiterquerschnittsfläche: $0,2\text{--}1 \text{ mm}^2$ ($0,5 \text{ mm}^2$ wird empfohlen) • Kabelaußendurchmesser: 4-11 mm
5	(Optional) RS485-Leistungsmesser-Signalkabel		
6	(Optional) Signalkabel mit Schalter für schnelles Herunterfahren		
7	(Optional) Netzplanungs-signal-kabel	Fünfadriges Kabel für den Außenbereich	

3.2 Anschließen des PE-Kabels

GEFAHR

Schließen Sie den Neutralleiter nicht als PE-Kabel an das Gehäuse an. Andernfalls besteht die Gefahr eines elektrischen Schlages.



ANMERKUNG

- Der Erdungspunkt am AC-Ausgangsanschluss dient ausschließlich als PE-Potenzialausgleichspunkt und ist kein Ersatz für den Erdungspunkt am Gehäuse.
- Es wird empfohlen, Silicagel oder Farbe um den Erdungsanschluss herum aufzutragen, nachdem das PE-Kabel angeschlossen wurde.

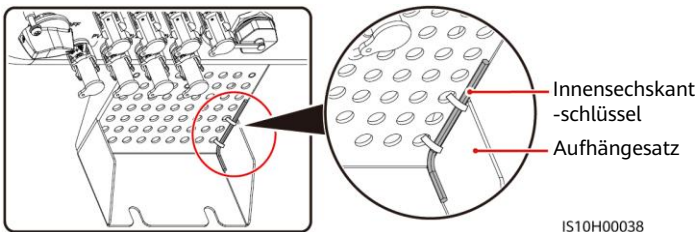
3.3 Anschließen des AC-Ausgangsstromkabels

HINWEIS

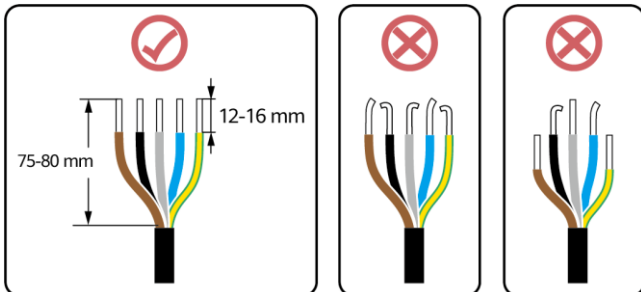
- Stellen Sie sicher, dass der Schutzmantel des AC-Ausgangsstromkabels bis in den AC-Steckverbinder hineinführt und dass die Litzen vollständig in die Kabelöffnung eingeführt und ordnungsgemäß gesichert sind. Andernfalls kann es zu einer Fehlfunktion oder Beschädigung des Geräts kommen.
- Der Innensechskantschlüssel wird mit dem Wechselrichter geliefert und ist am Aufhängesatz an der Unterseite des Wechselrichters befestigt.

1. Schließen Sie das AC-Ausgangsstromkabel an den AC-Steckverbinder an.

Innensechskantschlüssel



Abisolierungsanforderungen

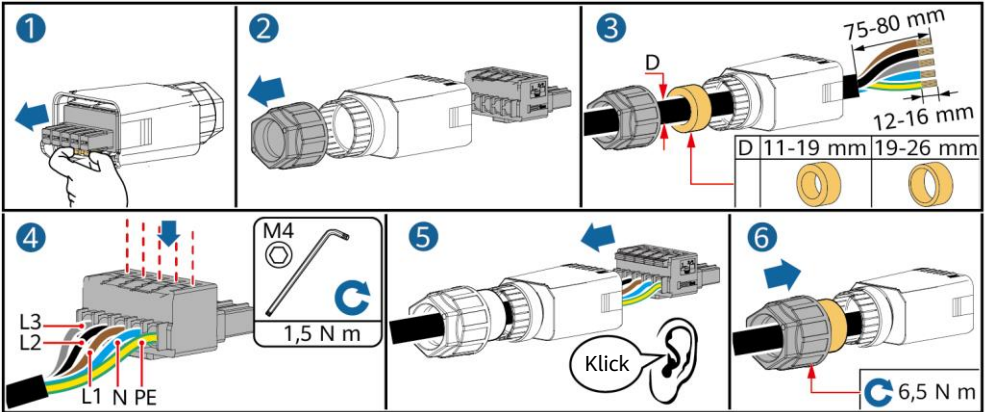


IS06120048

Fünfadriges Kabel (L1, L2, L3, N und PE)

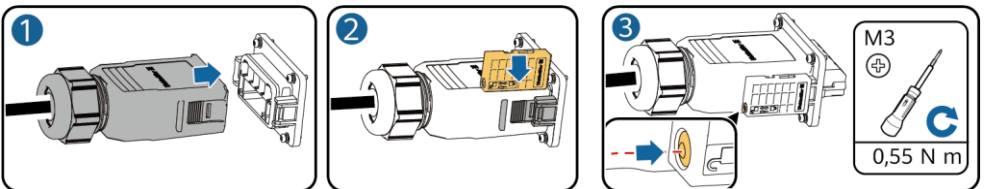
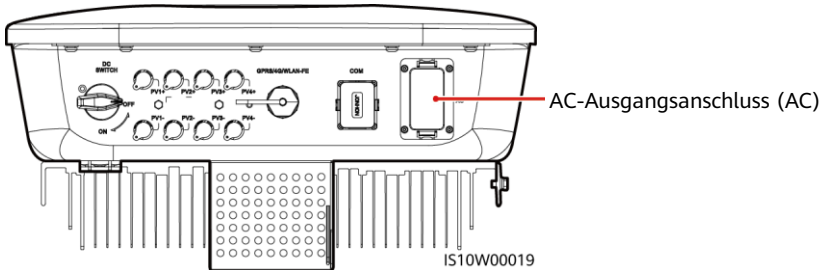
ANMERKUNG

- In diesem Abschnitt wird beschrieben, wie ein fünfadriges AC-Ausgangsstromkabel an einen AC-Steckverbinder angeschlossen wird.
- Ein dreiadriges AC-Ausgangsstromkabel kann auf ähnliche Weise angeschlossen werden. Das dreiadrige Kabel (L1, L2 und L3) wird nicht mit dem Neutraleiter oder dem PE-Kabel verbunden.
- Ein vieradriges oder fünfadriges AC-Ausgangsstromkabel können auf ähnliche Weise angeschlossen werden. Das vieradriges Kabel (L1, L2, L3 und PE) wird nicht mit dem N-Kabel verbunden und das vieradriges Kabel (L1, L2, L3 und N) wird nicht mit dem PE-Kabel verbunden.



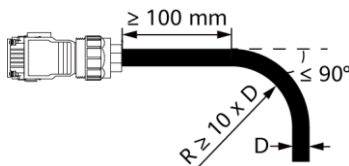
2. Schließen Sie den AC-Steckverbinder an den AC-Ausgangsanschluss an.

IS10I20013



3. Überprüfen Sie die Verlegung des AC-Ausgangsstromkabels.

IS10H00029



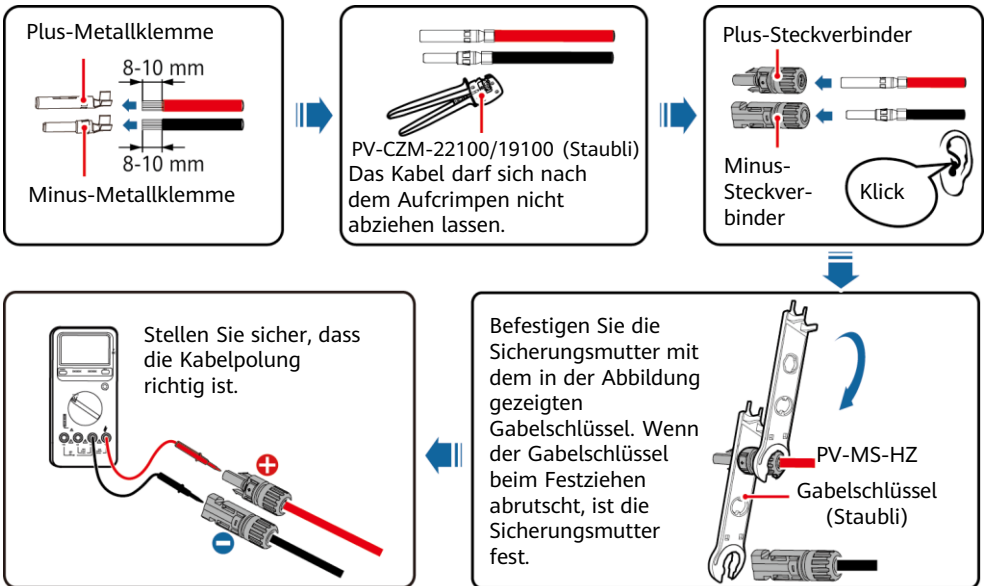
IS10I20017

3.4 Anschließen des DC-Eingangsstromkabels

HINWEIS

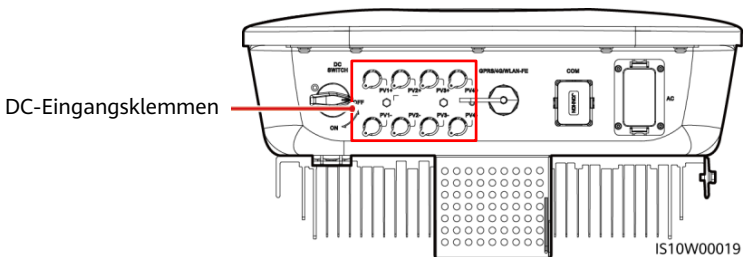
1. Stellen Sie sicher, dass der PV-Modulsausgang gut gegen die Erde isoliert ist.
2. Verwenden Sie die Staubli MC4 Plus- und Minus-Metallklemmen und DC-Steckverbinder, die im Lieferumfang des Solarwechselrichters enthalten sind. Die Verwendung von inkompatiblen Plus- und Minus-Metallklemmen und DC-Steckverbindern kann schwerwiegende Folgen haben. Der verursachte Schaden am Gerät wird nicht von der Garantie abgedeckt.
3. Die DC-Eingangsspannung des SUN2000 darf unter keinen Umständen 1080 V DC überschreiten.
4. Kennzeichnen Sie vor dem Anschließen des DC-Eingangsstromkabels die Kabelpolung, um sicherzustellen, dass das Kabel richtig angeschlossen wird.
5. Wenn das DC-Eingangsstromkabel umgekehrt angeschlossen ist, setzen Sie den DC-Schalter sowie die Plus- und Minus-Steckverbinder nicht sofort in Betrieb. Andernfalls kann es zu Geräteschäden kommen, die nicht durch die Garantie abgedeckt sind. Warten Sie, bis die Sonneneinstrahlungsstärke bei Nacht nachlässt und der PV-String-Strom auf unter 0,5 A zurückgeht. Schalten Sie anschließend den DC-Schalter auf „OFF“, ziehen Sie die positiven und negativen DC-Eingangs-Steckverbinder ab und korrigieren Sie die Polaritäten des DC-Eingangsstromkabels.

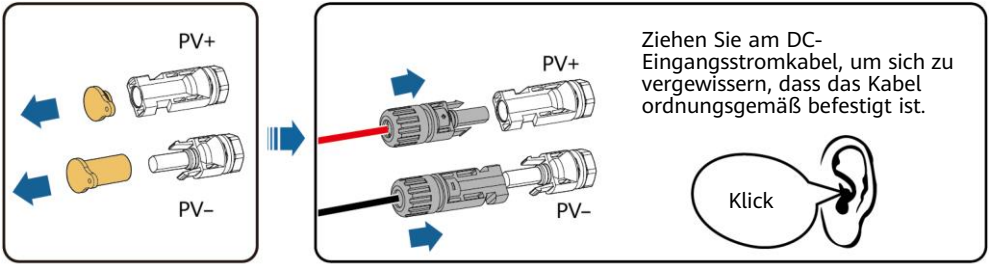
1. Montieren Sie die DC-Steckverbinder.



IH07130001

2. Schließen Sie die DC-Eingangsstromkabel an.





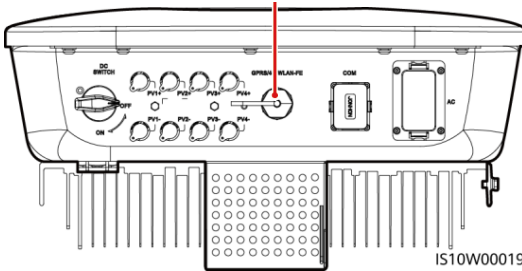
IH07130002

3.5 (Optional) Installieren des Smart Dingles

ANMERKUNG

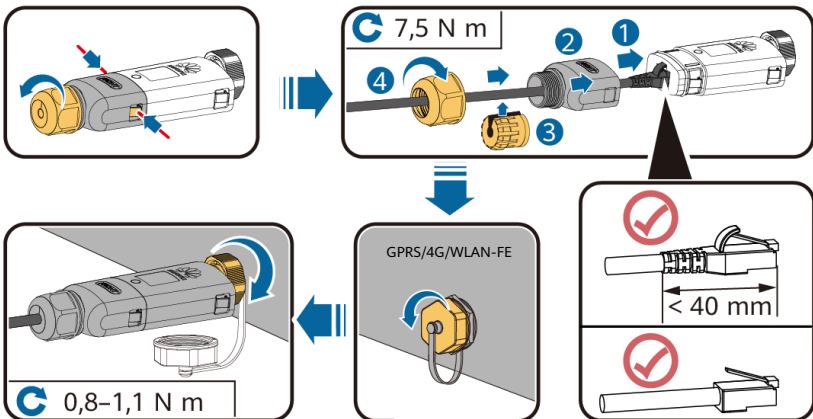
- Wenn WLAN-FE-Kommunikation verwendet wird, installieren Sie einen WLAN-FE-Smart Dongle (SDongleA-05).
- Wenn 4G-Kommunikation verwendet wird, installieren Sie einen 4G-Smart Dongle (SDongleA-03).
- Sie müssen den Smart Dongle separat erwerben.

Smart Dongle-Anschluss (GPRS/4G/WLAN-FE)



WLAN-FE-Smart Dongle (FE-Kommunikation)

Empfohlen werden für ein Außenbereiche geeignetes, abgeschirmtes CAT-5e-Netzwerkkabel (Außendurchmesser < 9 mm; Eigenwiderstand $\leq 1,5 \Omega/10 \text{ m}$) und abgeschirmte RJ45-Steckverbinder.

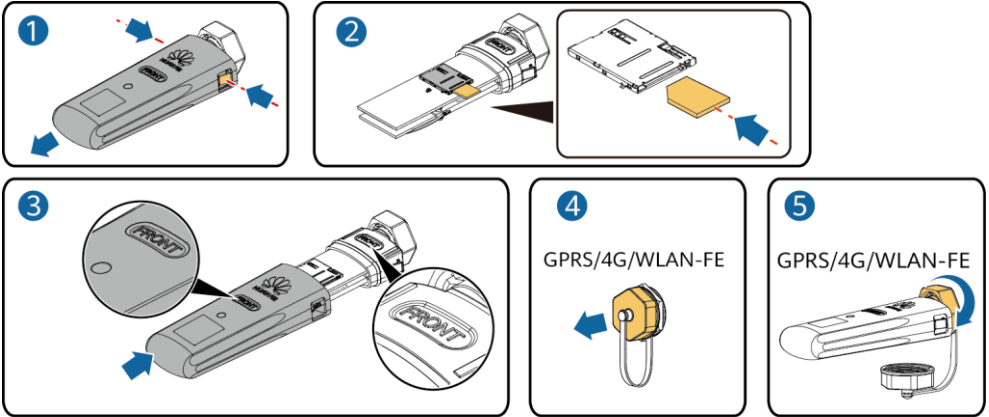


ILO4H00004

4G-Smart Dongle (4G-Kommunikation)

HINWEIS

- Wenn Ihr Smart Dongle nicht mit einer SIM-Karte ausgestattet ist, bereiten Sie eine Standard-SIM-Karte (Größe: 25 mm x 15 mm) mit einer Kapazität von mindestens 64 KB vor.
- Installieren Sie die SIM-Karte in Richtung des Pfeils.
- Achten Sie beim Wiedereinsetzen der Abdeckung des Smart Dongles darauf, dass der Verschluss wieder einrastet (ein Klicken ist zu hören).



IS10H00016

ANMERKUNG

- Einzelheiten zur Bedienung des WLAN-FE-Smart Dongles SDongleA-05 finden Sie in der *SDongleA-05 Kurzanleitung (WLAN-FE)*.
- Einzelheiten zur Bedienung des 4G-Smart Dongles SDongleA-03 finden Sie in der *SDongleA-03 Kurzanleitung (4G)*.
- Diese Kurzanleitung ist im Lieferumfang des Smart Dongles enthalten. Sie können die Dokumente durch Scannen des QR-Codes herunterladen.



WLAN-FE



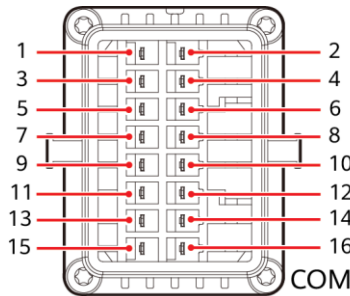
4G

3.6 (Optional) Anschließen des Signalkabels

HINWEIS

- Nicht alle Wechselrichter-Modelle werden mit dem Signalkabelanschluss geliefert.
- Trennen Sie das Signalkabel bei der Verlegung vom Stromkabel und halten Sie es von starken Störquellen fern, um starke Kommunikationsstörungen zu vermeiden.
- Stellen Sie sicher, dass sich der Schutzmantel des Kabels im Steckverbinder befindet, überschüssige Adern vom Schutzmantel abgeschnitten sind, dass die freiliegende Ader vollständig in die Kabelöffnung eingeführt ist und dass das Kabel sicher angeschlossen ist.
- Wenn der Smart Dongle konfiguriert ist, empfiehlt es sich, den Smart Dongle zu installieren, bevor Sie das Signalkabel anschließen.

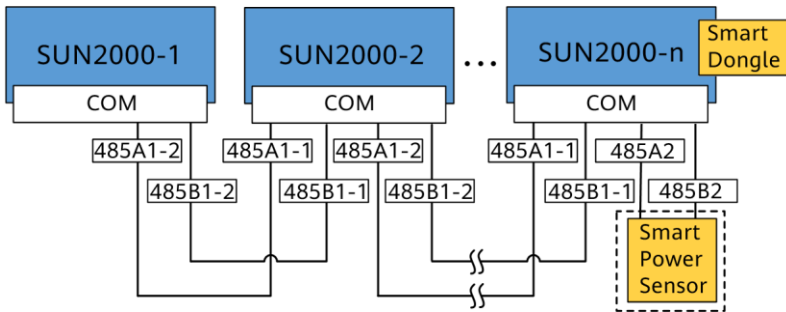
Pin-Belegung des Kommunikationsports



IS10W00002

Pin	Benennung	Funktion	Beschreibung	Pin	Benennung	Funktion	Beschreibung
1	485A1-1	RS485-Differenzial-signal +	Zum Kaskadieren von Wechselrichtern oder zum Verbinden mit dem RS485-Signalanschluss des SmartLogger	2	485A1-2	RS485-Differenzial-signal +	Zum Kaskadieren von Wechselrichtern oder zum Verbinden mit dem RS485-Signalanschluss des SmartLogger
3	485B1-1	RS485 Differenzial-signal -		4	485B1-2	RS485 Differenzial-signal -	
5	PE	Masse-Abschirmung	Nicht zutreffend	6	PE	Masse-Abschirmung	Nicht zutreffend
7	485A2	RS485-Differenzial-signal +	Wird zum Anschluss an einen RS485-Signalport an einem Smart Power Sensor zur Exportbegrenzung verwendet	8	DIN1	Potenzialfreie Kontakt-schnittstelle für die Netzplanung	Nicht zutreffend
9	485B2	RS485 Differenzial-signal -		10	DIN2		
11	Nicht zutreffend	Nicht zutreffend	Nicht zutreffend	12	DIN3		
13	GND	GND	Wird genutzt zum Verbinden des DI-Signalanschlusses zum schnellen Herunterfahren oder dient als Port für das Signalkabel des NS-Schutzes.	14	DIN4		
15	DIN5	Signal für schnelles Herunterfahren +		16	GND		

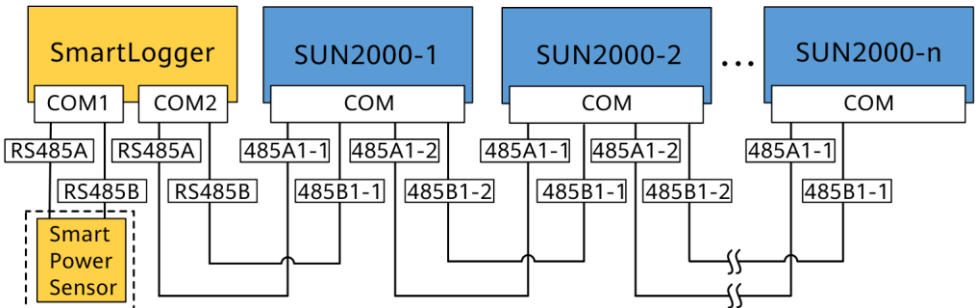
Smart Dongle-Netzwerkszenario



ANMERKUNG

- Im Smart Dongle-Netzwerkszenario kann der SmartLogger1000A nicht angeschlossen werden.
- Der Smart Power Sensor ist wichtig für die Exportbegrenzung. Nur der DTSU666-H Smart Power Sensor (von Huawei) kann verwendet werden.

SmartLogger-Netzwerkszenario

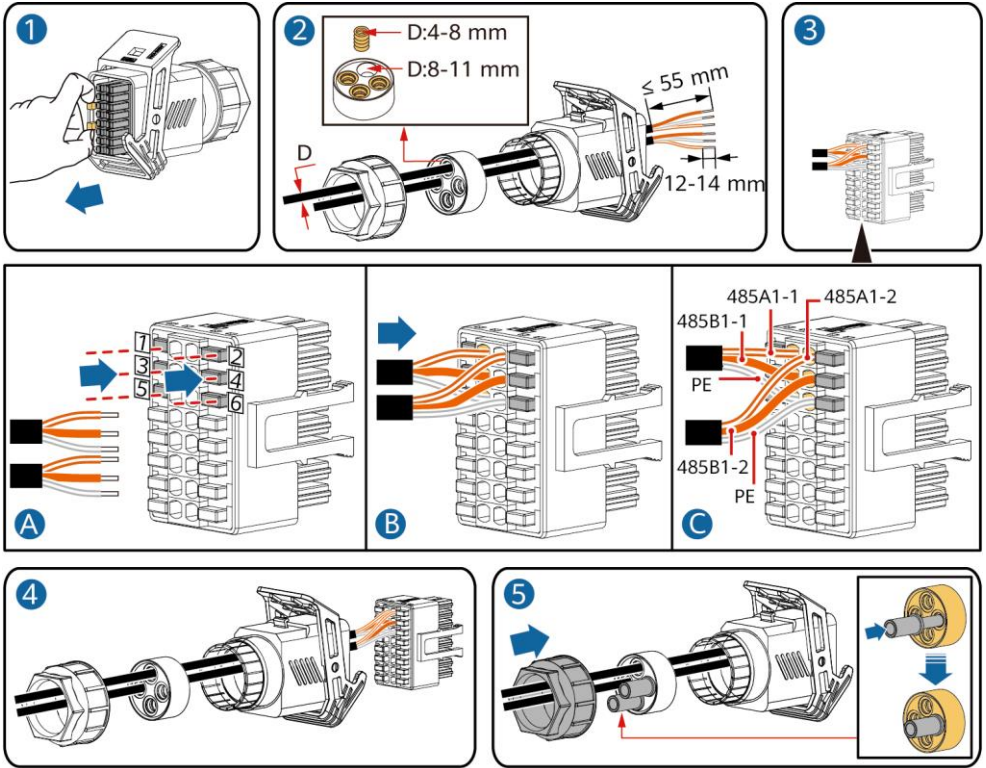


ANMERKUNG

- Im SmartLogger-Netzwerkszenario kann der Smart Dongle nicht angeschlossen werden.
- Maximal 80 Geräte können an einen SmartLogger angeschlossen werden, darunter Wechselrichter, Smart Power Sensor und EMI. Es wird empfohlen, weniger als 30 Geräte an jeweils eine RS485-Route anzuschließen.
- Der Smart Power Sensor ist wichtig für die Exportbegrenzung. Wählen Sie den Smart Power Sensor gemäß des tatsächlichen Projekts.
- Um die Systemreaktionsgeschwindigkeit sicherzustellen, wird empfohlen, den Smart Power Sensor separat vom Wechselrichter-COM-Anschluss an einen COM-Anschluss anzuschließen.

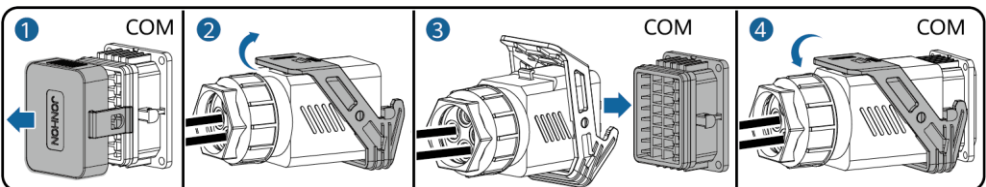
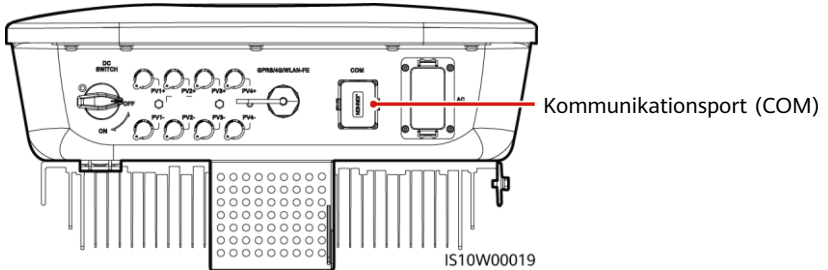
(Optional) Anschließen des RS485-Kommunikationskabels (Kaskadierung von Wechselrichtern)

1. Verbinden Sie das Signalkabel mit dem Signalkabelanschluss.



IS10I20006

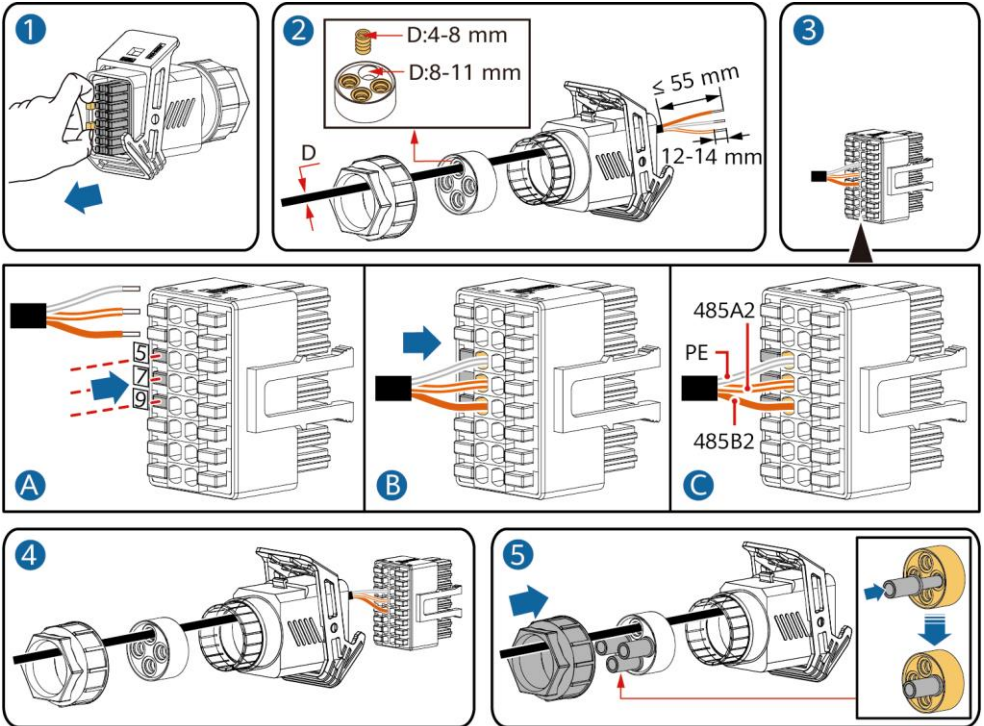
2. Verbinden Sie den Signalkabelverbinder mit dem Kommunikationsport.



IS10I20007

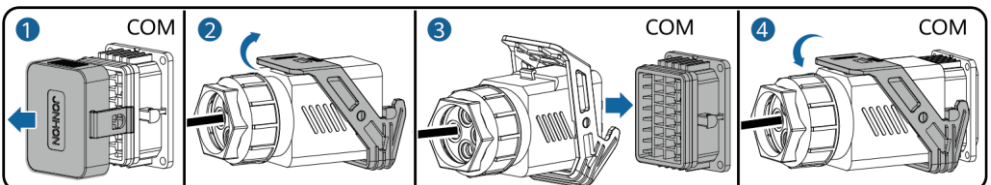
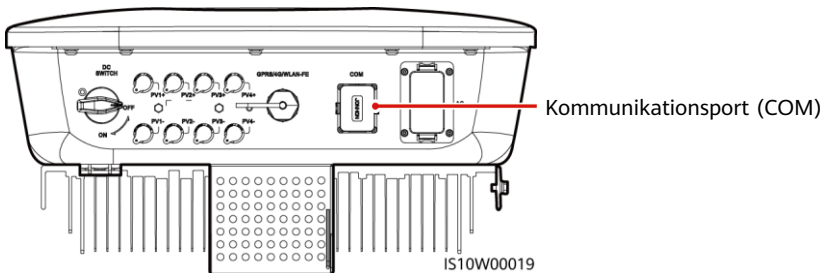
(Optional) Installieren des Signalkabels für den Smart Power Sensor

1. Verbinden Sie das Signalkabel mit dem Signalkabelanschluss.



IS10I20008

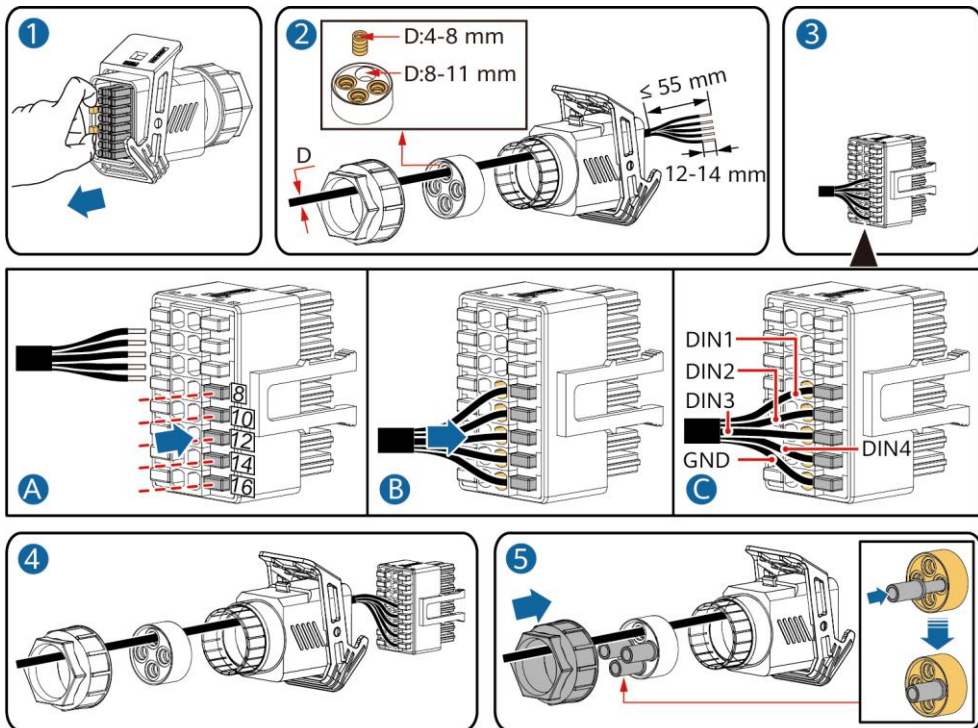
2. Verbinden Sie den Signalkabelverbinder mit dem Kommunikationsport.



IS10I20007

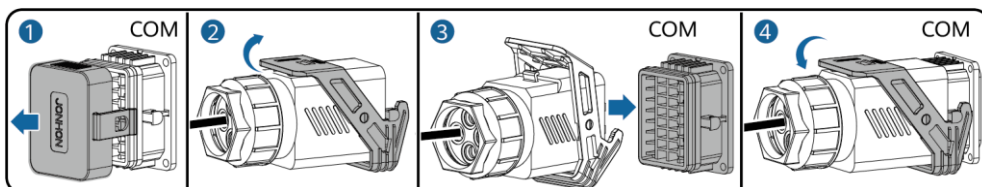
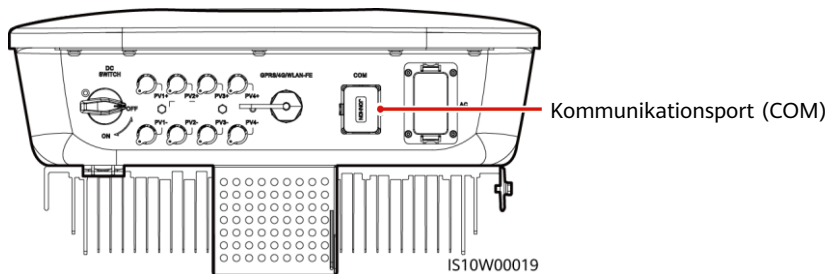
(Optional) Anschließen des Trockenkontakt-Signalkabels für die Netzplanung

1. Verbinden Sie das Signalkabel mit dem Signalkabelanschluss.



IS10I20010

2. Verbinden Sie den Signalkabelverbinder mit dem Kommunikationsport.



IS10I20007

4 Überprüfen der Installation

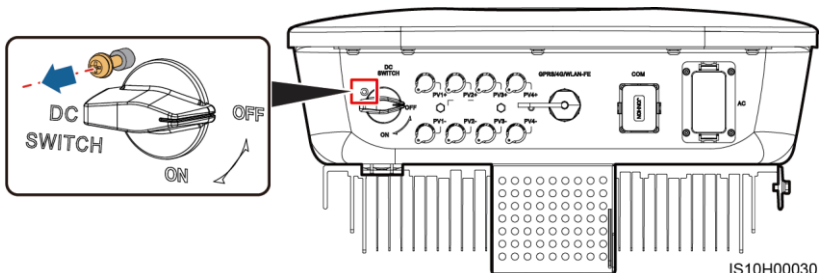
Anz.	Akzeptanzkriterien
1	Der Wechselrichter ist richtig und fest montiert.
2	Die Kabel sind ordnungsgemäß und wie vom Kunden gewünscht verlegt.
3	Der Smart Dongle ist richtig und fest installiert.
4	Die Kabelbinder sind gleichmäßig verteilt und es ist kein Grat vorhanden.
5	Das PE-Kabel ist korrekt, fest und zuverlässig angeschlossen.
6	Der DC-Schalter und alle Schalter für die Verbindung mit dem Wechselrichter sind ausgeschaltet.
7	Das AC-Ausgangsstromkabel, das DC-Eingangstromkabel und das Signalkabel sind korrekt, fest und zuverlässig angeschlossen.
8	Nicht verwendete Klemmen und Anschlüsse sind durch Kappen wasserdicht verschlossen.
9	Die Installationsabstände sind ausreichend und die Installationsumgebung ist sauber und aufgeräumt.

5 Einschalten des Systems

HINWEIS







Bevor Sie den AC-Schalter zwischen dem Wechselrichter und dem Stromnetz einschalten, überprüfen Sie mit einem Multimeter in der AC-Position, ob die AC-Spannung innerhalb des angegebenen Bereichs ist.

1. Schalten Sie den AC-Schalter zwischen dem Wechselrichter und dem Stromnetz ein.
2. (Optional) Entfernen Sie die Schraube, mit der der DC-Schalter gesichert wird.



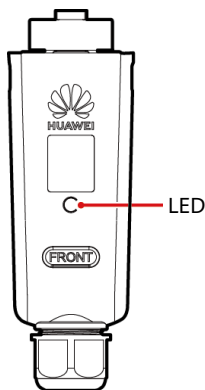
3. Wenn es einen DC-Schalter zwischen dem PV-String und dem Wechselrichter gibt, schalten Sie den DC-Schalter ein.
4. Schalten Sie den DC-Schalter an der Unterseite des Wechselrichters ein.

5. Beobachten Sie die LED-Kontrollleuchten, um den Betriebsstatus des Wechselrichters zu überprüfen.

Typ	Status (Blinkt in langen Abständen: 1 s lang an und dann 1 s lang aus; Blinkt in kurzen Abständen: 0,2 s lang an und dann 0,2 s lang aus)		Bedeutung	
Anzeige Betrieb			Nicht zutreffend	
	Leuchtet grün	Leuchtet grün	Der Solarwechselrichter ist an das Stromnetz gekoppelt.	
	Blinkt grün in langen Abständen	Aus	Gleichstrom ist eingeschaltet und Wechselstrom ist ausgeschaltet.	
	Blinkt grün in langen Abständen	Blinkt grün in langen Abständen	Sowohl Gleichstrom als auch Wechselstrom sind eingeschaltet, und der Solarwechselrichter gibt keinen Strom an das Stromnetz ab.	
	Aus	Blinkt grün in langen Abständen	Gleichstrom ist ausgeschaltet und Wechselstrom ist eingeschaltet.	
	Aus	Aus	Sowohl Gleichstrom als auch Wechselstrom sind ausgeschaltet.	
	Blinkt rot in kurzen Abständen	Nicht zutreffend	Es liegt ein Gleichstrom-Umgebungsalarm vor, z. B. ein Alarm für eine hohe String-Eingangsspannung, String-Verpolung - Verbindung oder einen geringen Isolationswiderstand.	
	Nicht zutreffend	Blinkt rot in kurzen Abständen	Es liegt ein Wechselstrom-Umgebungsalarm vor, z. B. ein Alarm für Netzunterspannung, Netzüberspannung, Netzüberfrequenz oder Netzunterfrequenz.	
	Leuchtet rot	Leuchtet rot	Fehler.	
Anzeige Kommunikation			Nicht zutreffend	
	Blinkt grün in kurzen Abständen		Es findet Kommunikation statt.	
	Blinkt grün in langen Abständen		Ein Mobiltelefon ist mit dem Solarwechselrichter verbunden.	
	Aus		Es findet keine Kommunikation statt.	
Anzeige Gerätewechsel				Nicht zutreffend
	Leuchtet rot	Leuchtet rot	Leuchtet rot	Die Hardware des Solarwechselrichters ist fehlerhaft. Der Solarwechselrichter muss ausgetauscht werden.

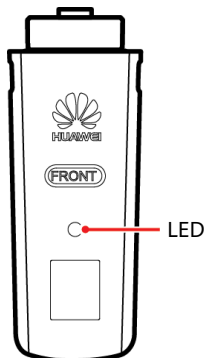
6. (Optional) Beobachten Sie die LED, um den Betriebsstatus des Smart Dongles zu überprüfen.

WLAN-FE Smart Dongle



LED		Beschreibung
Farbe	Status	
Gelb (blinkt gleichzeitig grün und rot)	Leuchtet dauerhaft	Der Dongle ist gesichert und eingeschaltet.
Rot	Blinkt in kurzen Abständen (0,2 s lang an und 0,2 s lang aus)	Die Parameter für die Verbindung zum Router müssen eingestellt werden.
Grün	Blinkt in langen Abständen (0,5 s lang an und 0,5 s lang aus)	Verbindung zum Router wird hergestellt
Grün	Leuchtet dauerhaft	Verbindung zum Verwaltungssystem erfolgreich hergestellt.
Grün	Blinkt in kurzen Abständen (0,2 s lang an und 0,2 s lang aus)	Der Wechselrichter kommuniziert über den Dongle mit dem Verwaltungssystem.

4G Smart Dongle



LED		Beschreibung
Farbe	Status	
Gelb (blinkt gleichzeitig grün und rot)	Leuchtet dauerhaft	Der Dongle ist gesichert und eingeschaltet.
Grün	Blinkt alle 2 Sekunden (0,1 s an, 1,9 s aus)	Wählvorgang (Dauer < 1 Min.)
Grün	Blinkt in langen Abständen (1 s lang an und 1 s lang aus)	Die DFÜ-Verbindung wurde erfolgreich eingerichtet (Dauer < 30 Sek.).
Grün	Leuchtet dauerhaft	Verbindung zum Verwaltungssystem erfolgreich hergestellt.
Grün	Blinkt in kurzen Abständen (0,2 s lang an und 0,2 s lang aus)	Der Wechselrichter kommuniziert über den Dongle mit dem Verwaltungssystem.

6 Inbetriebnahme

ANMERKUNG

- Die Screenshots dienen nur als Referenz. Die tatsächlichen Bildschirme haben Vorrang.
- Das Anfangskennwort für die Verbindung mit dem WLAN des Solarwechselrichters entnehmen Sie bitte dem Etikett seitlich am Solarwechselrichter.
- Um die Sicherheit des Kontos zu gewährleisten, ändern Sie das Kennwort regelmäßig und vergessen Sie das neue Kennwort nicht. Wenn Sie das Anfangspasswort nicht ändern, kann dies zur Offenlegung des Passworts führen. Ein Passwort, das über einen längeren Zeitraum nicht geändert wurde, kann gestohlen oder geknackt werden. Wenn ein Passwort verloren geht, ist der Zugriff auf die Geräte nicht mehr möglich. In diesen Fällen haftet der Nutzer für alle Schäden, die an der PV-Anlage entstehen.
- Bevor Sie die Optimierer und PV-Strings warten, schalten Sie das System aus, indem Sie die folgenden Schritte ausführen. Andernfalls können die PV-Strings unter Spannung gesetzt werden, was zu elektrischen Schlägen führen kann.

6.1 Herunterladen der App

Methode 1: Suchen Sie in Huawei AppGallery nach FusionSolar und laden Sie das neueste Installationspaket herunter.

Methode 2: Öffnen Sie mit dem Browser des Mobiltelefons <https://solar.huawei.com> und laden Sie das neueste Installationspaket herunter.

Methode 3: Scannen Sie den folgenden QR-Code und laden Sie das neueste Installationspaket herunter.

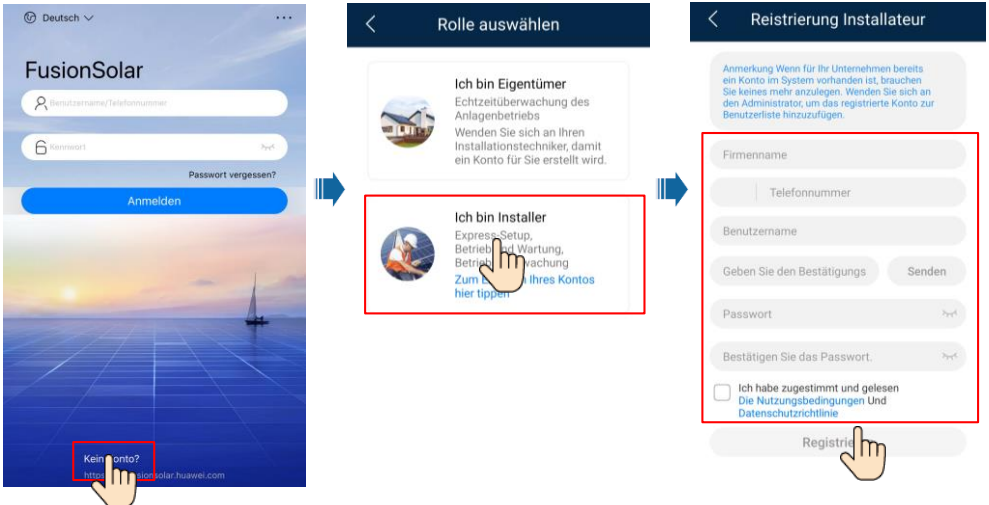


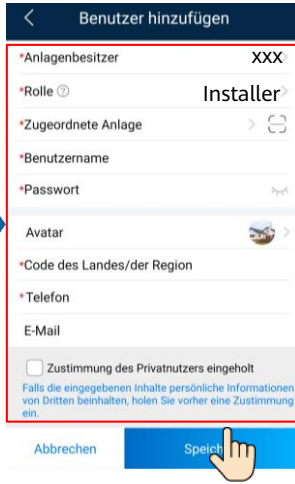
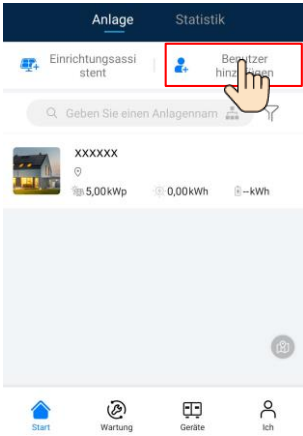
6.2 (Optional) Registrieren eines Installateur-Kontos

ANMERKUNG

Wenn Sie bereits über ein Installateur-Konto verfügen, überspringen Sie diesen Schritt.

Bei Erstellen des ersten Installationstechnikerkontos wird eine Domain mit dem Namen des Unternehmens erstellt.





HINWEIS

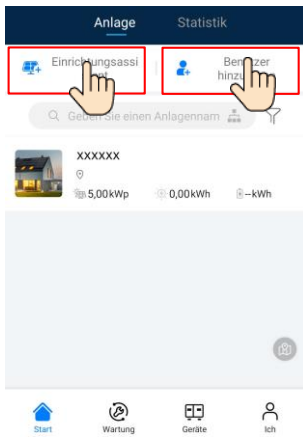
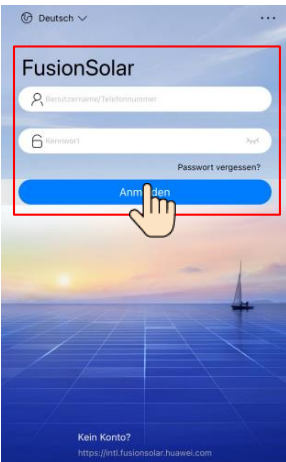
Zum Erstellen mehrerer Installateur-Konten für ein Unternehmen melden Sie sich bei der FusionSolar-App an und tippen Sie auf **Benutzer hinzufügen**, um ein Installateur-Konto hinzuzufügen.

ANMERKUNG

Weitere Details finden Sie in der *FusionSolar App Kurzanleitung*. Scannen Sie während des Upgrades der FusionSolar-App den QR-Code, um die entsprechende Kurzanleitung gemäß heruntergeladenen App-Version herunterzuladen.



6.3 Erstellen einer PV-Anlage und eines Anlageneigentümers



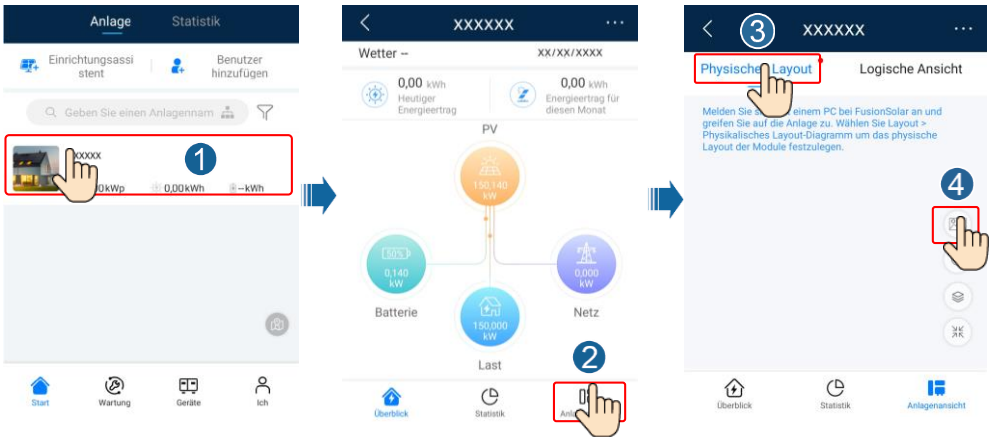
6.4 Festlegen des physischen Layouts von Smart PV-Optimierern

ANMERKUNG

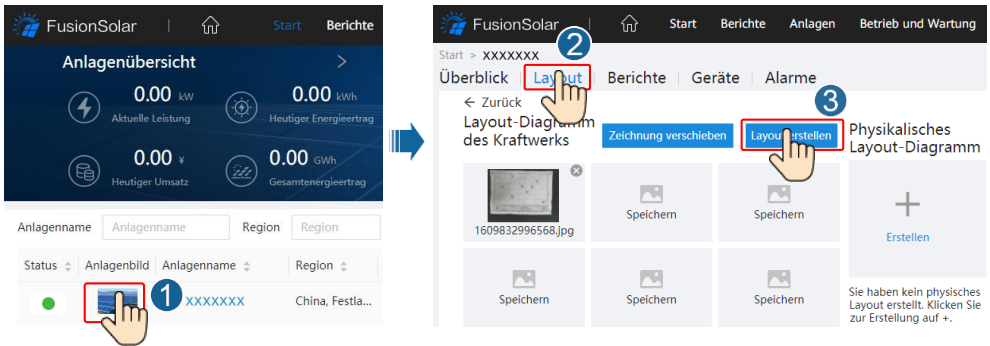
- Wenn Smart PV-Optimierer für PV-Strings konfiguriert sind, stellen Sie sicher, dass die Smart PV-Optimierer erfolgreich an den Solarwechselrichter angeschlossen sind, bevor Sie die Vorgänge in diesem Abschnitt ausführen.
- Die PV-Strings, die an dem gleichen MPPT-Stromkreis angeschlossen sind, sollten die gleiche Anzahl von identischen PV-Modulen oder Smart PV-Optimierern enthalten.
- Überprüfen Sie, ob die SN-Etiketten der Smart PV-Optimierer korrekt an der physischen Layoutvorlage angebracht wurden.
- Nehmen Sie ein Foto der physischen Layoutvorlage auf und speichern Sie es. Stellen Sie die Vorlage auf eine ebene Fläche. Richten Sie Ihr Telefon an der Vorlage aus und nehmen Sie ein Foto im Querformat auf. Die vier Orientierungspunkte in den Ecken müssen auf der Aufnahme sein. Der QR-Code muss auf der Aufnahme sein.
- Einzelheiten zum physischen Layout der Smart PV-Optimierer finden Sie in der *FusionSolar-App Kurzanleitung*.

Szenario 1: Festlegen auf der FusionSolar Server-Seite (Solarwechselrichter mit dem Managementsystem verbunden)

1. Melden Sie sich bei der FusionSolar-App an und tippen Sie auf dem Bildschirm **Start** auf den Anlagennamen, um den Anlagenbildschirm aufzurufen. Wählen Sie **Anlagenansicht**, tippen Sie auf und laden Sie nach Aufforderung das Foto der physischen Layoutvorlage hoch.

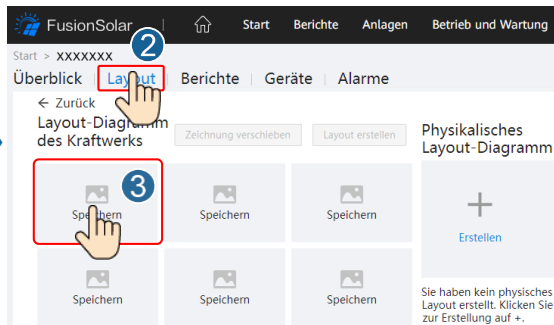
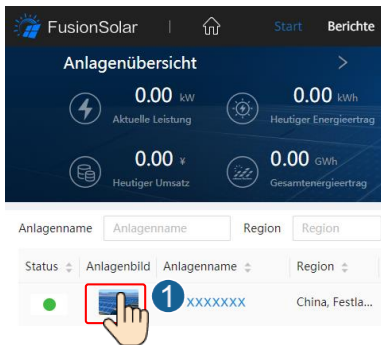


2. Melden Sie sich bei <https://intl.fusionsolar.huawei.com> an, um auf die Web-UI des FusionSolar Smart PV-Managementsystems zuzugreifen. Klicken Sie auf der **Start** auf den Anlagennamen, um die Anlagenseite aufzurufen. Wählen Sie **Layout**. Wählen Sie **Layout erstellen** und erstellen Sie nach Aufforderung eine physische Layoutvorlage. Sie können ein Layout des physischen Standorts auch manuell erstellen.



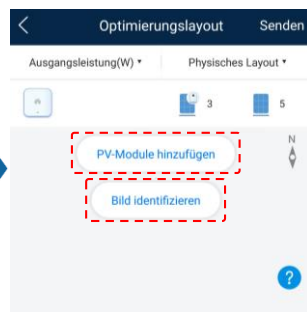
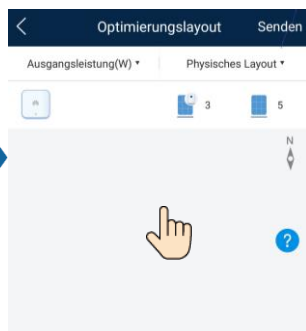
ANMERKUNG

Sie können das Foto der physischen Layoutvorlage auch folgendermaßen auf der Web-UI hochladen: Melden Sie sich bei <https://intl.fusionsolar.huawei.com> an, um auf die Web-UI des FusionSolar Smart PV-Managementsystems zuzugreifen. Klicken Sie auf der **Start** auf den Anlagennamen, um die Anlagenseite aufzurufen. Wählen Sie **Layout**, klicken Sie auf **Speichern** und laden Sie das Foto der physischen Layoutvorlage hoch.



Szenario 2: Einstellen auf der Solarwechselrichter-Seite (Solarwechselrichter nicht mit dem Managementsystem verbunden)

- Wenn der Solarwechselrichter nicht mit dem FusionSolar Smart PV Managementsystem verbunden ist, greifen Sie in der FusionSolar-App auf den Bildschirm **Inbetriebnahme des Geräts** zu, um das physische Layout der Smart PV-Optimierer festzulegen. (Mehr unter 7.1 Inbetriebnahme des Geräts.)
 - Melden Sie sich bei der FusionSolar-App an. Wählen Sie auf dem Bildschirm **Inbetriebnahme des Geräts** die Option **Wartung > Optimierungslayout**. Der Bildschirm **Optimierungslayout** wird angezeigt.
 - Tippen Sie auf den leeren Bereich. Die Schaltflächen **Bild identifizieren** und **PV-Module hinzufügen** werden angezeigt. Sie können eine der folgenden Methoden anwenden, um Vorgänge nach Aufforderung auszuführen:
 - Methode 1: Tippen Sie auf **Bild identifizieren** und laden Sie das Foto der physischen Layoutvorlage hoch, um das Optimierer-Layout abzuschließen. (Die Optimierer, die nicht identifiziert werden können, müssen manuell verbunden werden.)
 - Methode 2: Tippen Sie auf **PV-Module hinzufügen**, um PV-Module manuell hinzuzufügen und die Optimierer mit den PV-Modulen zu verbinden.



ANMERKUNG

Weitere Informationen zum physischen Layout der FusionSolar-App und der FusionSolar WebUI finden Sie in der *FusionSolar App Kurzanleitung*. Scannen Sie während des Upgrades der FusionSolar-App den QR-Code, um die entsprechende Kurzanleitung gemäß der heruntergeladenen App-Version herunterzuladen.



6.6 SmartLogger-Netzwerkszenario

Weitere Informationen finden Sie in der *Kurzanleitung zur Verbindung von Distributed PV-Anlagen mit der Huawei Hosting Cloud (Distributed Solarwechselrichter + SmartLogger1000A + RS485-Netzwerk)* und in der *Kurzanleitung zur Verbindung von PV-Anlagen mit der Huawei Hosting Cloud (Wechselrichter + SmartLogger3000 + RS485-Netzwerk)*. Sie können die Dokumente auch durch Scannen des QR-Codes abrufen.



SmartLogger1000A



SmartLogger3000

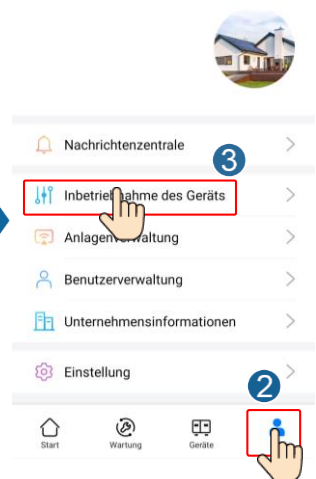
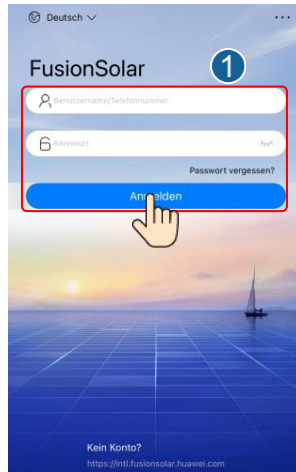
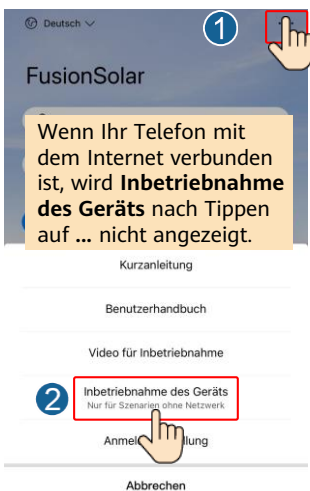
7 FAQ

7.1 Inbetriebnahme des Geräts

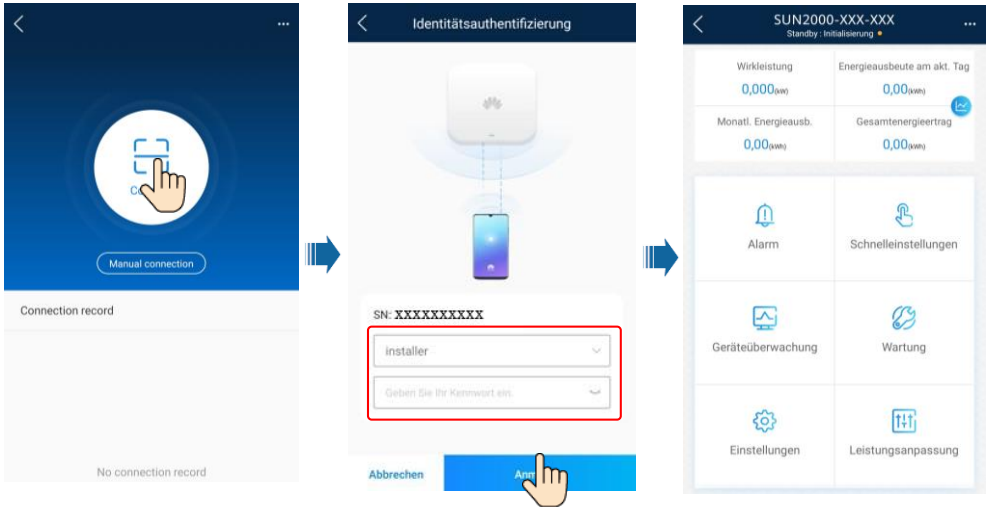
1. Rufen Sie **Inbetriebnahme des Geräts** auf.

Szenario 1: Ihr Telefon ist nicht mit dem Internet verbunden.

Szenario 2: Ihr Telefon ist mit dem Internet verbunden.



2. Stellen Sie eine Verbindung zum WLAN des Solarwechselrichters her und melden Sie sich als **Installer** an, um auf den Bildschirm „Inbetriebnahme des Geräts“ zuzugreifen.



7.2 Zurücksetzen des Passworts

1. Stellen Sie sicher, dass der SUN2000 gleichzeitig mit der AC- und DC-Stromversorgung verbunden ist. Die Anzeige und leuchten grün oder blinken mehr als 3 Minuten in langen Abständen.
2. Führen Sie innerhalb von 3 Minuten die folgenden Schritte aus:
 - a. Schalten Sie den AC-Schalter aus und stellen Sie den DC-Schalter an der Unterseite des SUN2000 auf „OFF“. Warten Sie, bis alle LED-Anzeigen am SUN2000-Panel erlöschen.
 - b. Schalten Sie den AC-Schalter ein und stellen Sie den DC-Schalter auf ON. Achten Sie darauf, dass die Anzeige in langen Abständen grün blinkt.
 - c. Schalten Sie den AC-Schalter aus und stellen Sie den DC-Schalter auf OFF. Warten Sie, bis alle LED-Anzeigen am SUN2000-Panel aus sind.
 - d. Schalten Sie den AC-Schalter ein und stellen Sie den DC-Schalter auf ON.
3. Setzen Sie das Passwort innerhalb von 10 Minuten zurück. (Wenn innerhalb von 10 Minuten kein Vorgang ausgeführt wird, bleiben alle Parameter des Wechselrichters unverändert.)
 - a. Warten Sie, bis die Anzeige in langen Abständen grün blinkt.
 - b. Entnehmen Sie dem Etikett an der Seite des SUN2000 den ursprünglichen Namen (SSID) und das ursprüngliche Passwort (PSW) des WLAN-Hotspots und stellen Sie eine Verbindung zur App her.
 - c. Legen Sie auf dem Anmeldebildschirm ein neues Anmeldepasswort fest und melden Sie sich in der App an.
4. Stellen Sie die Parameter für Router und Managementsystem zur Implementierung der Fernverwaltung ein.

8 Ansprechpartner im Kundendienst

Ansprechpartner im Kundendienst			
Region	Land	E-Mail-Adresse für Service und Support	Telefon
Europa	Frankreich	eu_inverter_support@huawei.com	0080033888888
	Deutschland		
	Spanien		
	Italien		
	UK		
	Niederlande		
	Andere Länder	Weitere Informationen finden Sie auf solar.huawei.com .	
Asiatisch-Pazifischer Raum	Australien	eu_inverter_support@huawei.com	1800046639
	Türkei	eu_inverter_support@huawei.com	Nicht zutreffend
	Malaysia	apsupport@huawei.com	0080021686868 /1800220036
	Thailand		(+66) 26542662 (Ortstarif) 1800290055 (gebührenfrei in Thailand)
	China	solarservice@huawei.com	400-822-9999
	Andere Länder	apsupport@huawei.com	0060-3-21686868
Japan	Japan	Japan_ESC@ms.huawei.com	0120258367
Indien	Indien	indiaenterprise_TAC@huawei.com	1800 103 8009
Südkorea	Südkorea	Japan_ESC@ms.huawei.com	Nicht zutreffend
Nordamerika	USA	eu_inverter_support@huawei.com	1-877-948-2934
	Kanada	eu_inverter_support@huawei.com	1-855-482-9343
Lateinamerika	Mexiko	la_inverter_support@huawei.com	018007703456 /0052-442-4288288
	Argentinien		0-8009993456
	Brasilien		0-8005953456
	Chile		800201866 (nur für Festnetz)
	Andere Länder		0052-442-4288288
Nahe Osten und Afrika	Ägypten	eu_inverter_support@huawei.com	08002229000 /0020235353900
	VAE		08002229000
	Südafrika		0800222900
	Saudi-Arabien		8001161177
	Pakistan		0092512800019
	Marokko		0800009900
	Andere Länder		0020235353900

Huawei Technologies Co., Ltd.
Huawei Industrial Base, Bantian, Longgang
Shenzhen 518129 Volksrepublik China
solar.huawei.com