



SEMS-Portal-App



LinkedIn



Offizielle Website
des Unternehmens

GOODWE (Deutschland)

Fürstenrieder Str. 279a 81377 München, Deutschland
Tel.: +49 8974120210 +49 421 83570-170 (Kundendienst)
sales.de@goodwe.com
service.de@goodwe.com

GOODWE (Niederlande)

Franciscusdreef 42C, 3565 AC Utrecht, Niederlande
Tel.: +31 (0) 30 737 1140
sales@goodwe.com
service.nl@goodwe.com

GOODWE (Indien)

1202, G-Square Business Park, Sector 30A, Opp. Sanpada
Railway Stn., Vashi, Navi Mumbai- 400703
Tel.: +91 (0) 2249746788
sales@goodwe.com / service.in@goodwe.com

GOODWE (Türkei)

Adalet Mah. Megapol Tower K: 9 No: 110 Bayraklı – Izmir
Tel.: +90 (232) 935 68 18
info@goodwe.com.tr
service@goodwe.com.tr

GOODWE (Mexiko)

Oswaldo Sanchez Norte 3615, Col. Hidalgo, Monterrey,
Nuevo Leon, Mexiko, C.P. 64290
Tel.: +52 1 81 2871 2871
sales@goodwe.com / soporte.latam@goodwe.com

GOODWE (China)

No. 90 Zijin Rd., New District, Suzhou, 215011, China
Tel.: +86 (0) 512 6958 2201
sales@goodwe.com (Vertrieb)
service@goodwe.com (Kundendienst)

GOODWE (Brasilien)

Rua Abelardo 45, Recife/PE, 52050-310
Tel.: +55 81 991239286
sergio@goodwe.com
servico.br@goodwe.com

GOODWE (UK)

6 Dunhams Court, Dunhams Lane, Letchworth
Garden City, SG6 1WB, Großbritannien
Tel.: +44 (0) 333 358 3184
enquiries@goodwe.com.uk / service@goodwe.com.uk

GOODWE (Italien)

Via Cesare Braico 61, 72100 Brindisi, Italien
Tel.: +39 338 879 38 81; +39 831 162 35 52
valter.pische@goodwe.com (Vertrieb)
operazioni@topsenergy.com; goodwe@arsimp.it (Kundendienst)

GOODWE (Australien)

Level 14, 380 St. Kilda Road, Melbourne,
Victoria, 3004, Australien
Tel.: +61 (0) 3 9918 3905
sales@goodwe.com / service.au@goodwe.com

GOODWE (Korea)

8F Invest Korea Plaza, 7 Heoleung-ro
Seocho-gu Seoul Korea (06792)
Tel.: 82 (2) 3497 1066
sales@goodwe.com / Larry.Kim@goodwe.com



BEDIENUNGSANLEITUNG ZUR NS/DNS-SERIE



SOLAR-WECHSELRICHTER

Hinweis: Die oben stehenden Informationen können ohne vorherige Ankündigung geändert werden. Einzelheiten finden Sie unter www.goodwe.com.

Version 1.0

1 Symbole	01
2 Sicherheitsmaßnahmen und Warnhinweise	02
3 Einführung in das Produkt	04
3.1 Übersicht über den Wechselrichter	04
3.2 Paket	05
4 Montage	06
4.1 Montageanweisungen	06
4.2 Montage der Komponenten	06
4.3 Elektrischer Anschluss	08
4.4 Kommunikationsanschluss	13
5 Betrieb des Systems	18
5.1 LCD-Anzeige	18
5.2 Benutzeroberfläche und Systemkonfiguration	19
5.3 Fehlermeldungen	24
5.4 WLAN-Reset und WLAN-Reload	25
5.5 Vorsichtsmaßnahmen für die Inbetriebnahme	25
5.6 Spezielle einstellbare Sollwerte	25
6 Problembehebung	26
7 Technische Parameter	28
8 Vorsicht	33

1 Symbole

	Die Nichtbeachtung der in dieser Anleitung angegebenen Warnungen kann zu Verletzungen führen.
	Wiederverwertbare Materialien
	Gefahr durch Hochspannung und elektrischen Schlag!
	Diese Seite nach oben! Die Pfeile auf dem Paket müssen immer nach oben zeigen.
	Nicht berühren, heiße Oberfläche!
	Höchstens sechs (6) identische Pakete dürfen aufeinandergestapelt werden.
	Besondere Entsorgungshinweise
	Zerbrechlich!
	Trocken halten!
	Beachten Sie die Bedienungsanleitung.
	Warten Sie nach dem Trennen des Wechselrichters mindestens 5 Minuten, bevor Sie innenliegende Bauteile berühren.
	CE-Kennzeichen

2 Sicherheitsmaßnahmen und Warnhinweise

Für die Wechselrichter der NS/DNS-Serie von Jiangsu GOODWE Power Supply Technology Co., Ltd. (im Folgenden als GOODWE bezeichnet) werden die entsprechenden Sicherheitsvorschriften für die Entwicklung und Prüfung strikt eingehalten. Die vor Ort geltenden Sicherheitsvorschriften sind bei der Montage, der Inbetriebnahme, dem Betrieb und der Wartung einzuhalten. Ein unsachgemäßer Betrieb kann zu einem elektrischen Schlag oder zu Schäden an der Anlage und am Gebäude führen. (NS: Einzel-MPPT, einphasig; DNS-Doppel-MPPT, einzelphasig)

- Die Montage und der Anschluss der Wechselrichter müssen von qualifiziertem Personal unter Einhaltung der lokalen Normen und Vorschriften für elektrische Anlagen und unter Beachtung der Anforderungen von regionalen Energieversorgern und/oder Unternehmen durchgeführt werden.
- Zur Vermeidung von elektrischen Schlägen müssen der AC- und DC-Ausgang des Wechselrichters für mindestens 5 Minuten getrennt sein, bevor eine Montage oder Wartung durchgeführt wird.
- Die Temperatur einiger Bauteile des Wechselrichters kann während des Betriebs 60 °C überschreiten. Um Verbrennungen zu vermeiden, dürfen Sie den Wechselrichter während des Betriebs nicht berühren. Lassen Sie ihn zunächst abkühlen.
- Halten Sie Kinder von dem Wechselrichter fern.
- Öffnen Sie nicht die vordere Abdeckung des Wechselrichters. Abgesehen von Arbeiten an der Anschlussklemme (wie in diesem Handbuch beschrieben), kann das unbefugte Berühren oder Austauschen von Komponenten zu Verletzungen und Schäden an den Wechselrichtern führen und hat einen Garantieverlust zur Folge.
- Die elektronischen Komponenten können durch elektrostatische Aufladung beschädigt werden. Derartige Schäden am Wechselrichter sind durch entsprechende Maßnahmen zu verhindern. Andernfalls kann der Wechselrichter beschädigt werden, wodurch die Garantie erlischt.
- Stellen Sie sicher, dass die Ausgangsspannung des vorgeschlagenen PV-Arrays niedriger ist als die maximale Eingangsnennspannung des Wechselrichters. Andernfalls kann der Wechselrichter beschädigt werden, wodurch die Garantie erlischt.
Bei Sonneneinstrahlung wird im PV-Array eine gefährlich hohe DC-Spannung erzeugt. Betreiben Sie die Anlage entsprechend den Anweisungen. Andernfalls besteht Lebensgefahr!
- Die PV-Module müssen mindestens die Schutzklasse A nach IEC61730 aufweisen.
- Wenn das Gerät auf eine nicht vom Hersteller angegebene Weise verwendet wird, können die eingebauten Schutzvorrichtungen des Geräts beeinträchtigt werden.
- Um die Anlage vollständig zu isolieren, schalten Sie den DC-Schalter aus und trennen Sie den DC-Anschluss, den AC-Anschluss und den AC-Leitungsschutzschalter.
- Es ist untersagt, AC- und DC-Stecker einzustecken oder herauszuziehen, während der Wechselrichter in Betrieb ist.
- Wenn es mehr als drei PV-Stränge auf der Eingangsseite gibt, wird empfohlen, eine zusätzliche Sicherung einzubauen.

- Eine Erdung der Photovoltaikanlage erfordert den Anschluss eines Lichtbogendetektors auf der DC-Seite.
- Der Wechselrichter kann das Auftreten von DC-Fehlerströmen bis 6 mA im System ausschließen, wobei zusätzlich zur eingebauten RCMU ein externer RCD erforderlich ist. Der RCD vom Typ A muss verwendet werden, um ein Auslösen zu vermeiden.
- Die PV-Anlage ist in der Standardkonfiguration nicht geerdet.



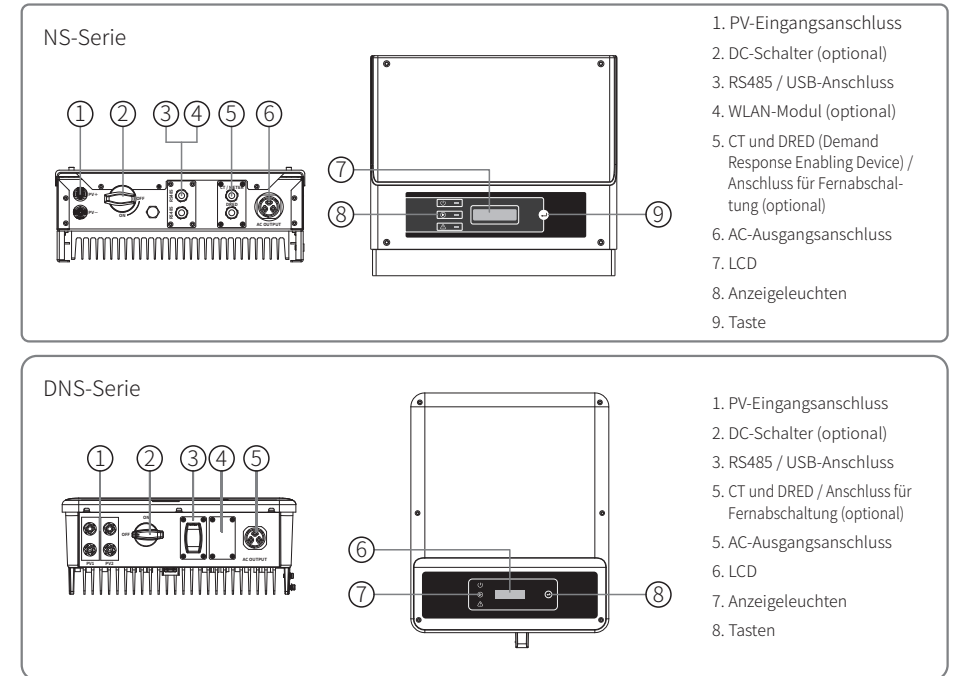
Damit die Schutzklasse IP64 erhalten bleibt, müssen die Wechselrichter gut versiegelt sein. Montieren Sie die Wechselrichter spätestens einen Tag nach dem Auspacken. Versiegeln Sie anderenfalls sämtliche nicht verwendeten Anschlüsse und Bohrungen. Ungenutzte Anschlüsse/Bohrungen dürfen nicht offen bleiben. Vergewissern Sie sich, dass kein Wasser bzw. Schmutz in die Anschlüsse/Bohrungen eindringen kann.

Für unser Wechselrichterprodukt bietet GOODWE eine standardmäßige Herstellergarantie, die im Lieferumfang des Produkts enthalten ist, sowie eine kostenpflichtige Garantieverlängerung für unsere Kunden. Weitere Informationen zu den Bedingungen und der Garantieverlängerung finden Sie unter dem nachstehenden Link.

<https://en.goodwe.com/warranty.asp>

3 Einführung in das Produkt

3.1 Übersicht über den Wechselrichter



Nummer	Name	Beschreibung
1	PV-Eingangsanschluss	Für PV-Stranganschluss
2	DC-Schalter (optional)	Während des Normalbetriebs befindet er sich im Zustand „ON“ (EIN). Der Wechselrichter kann damit nach der Trennung vom Netz durch den AC-Leitungsschutzschalter abgeschaltet werden.
3	RS485 / USB-Anschluss	Für RS485- bzw. USB-Kommunikation
4	WLAN-Modul (optional)	Für WLAN-Kommunikation
5	CT und DRED / Kommunikationsanschluss für Fernabschaltung	Für CT- und DRED-Kommunikation
6	AC-Ausgangsanschluss	Für AC-Kabelanschluss
7	LCD	Betriebsdatenanzeige und Parameterkonfiguration für Wechselrichter
8	Anzeigeleuchte	Anzeige des Wechselrichterstatus
9	Taste	Für Konfiguration und Anzeige von Parametern

3.2 Paket

Die Einheit wird vor der Auslieferung sorgfältig getestet und eingehend geprüft. Beim Versand kann es jedoch zu Beschädigungen kommen.

1. Kontrollieren Sie das Paket bei Erhalt auf sichtbare Schäden.
2. Kontrollieren Sie den Inhalt nach dem Auspacken auf Beschädigungen.
3. Kontrollieren Sie die folgende Packliste.



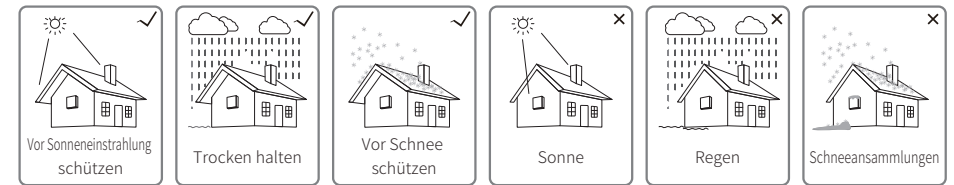
[1] Plus- und Minus-Stecker:

- NS-Serie, 1 Paar;
- DNS-Serie, 2 Paare.

4 Montage

4.1 Montageanweisungen

1. Für eine optimale Leistung sollte die Umgebungstemperatur unter 45 °C liegen.
2. Zur einfacheren Wartung wird empfohlen, den Wechselrichter in Augenhöhe anzubringen.
3. Wechselrichter dürfen nicht in der Nähe von brennbaren oder explosiven Gegenständen montiert werden. Starke elektromagnetische Quellen müssen vom Montageort ferngehalten werden.
4. Produktkennzeichnung und Warnsymbole müssen an einer Stelle angebracht werden, die für die Benutzer gut sichtbar ist.
5. Der Wechselrichter ist an einem Ort zu montieren, an dem er vor direkter Sonneneinstrahlung, Regen und Schnee geschützt ist.

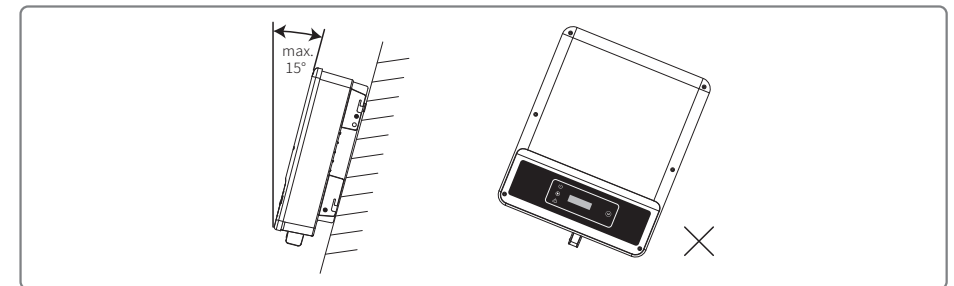


4.2 Montage der Komponenten

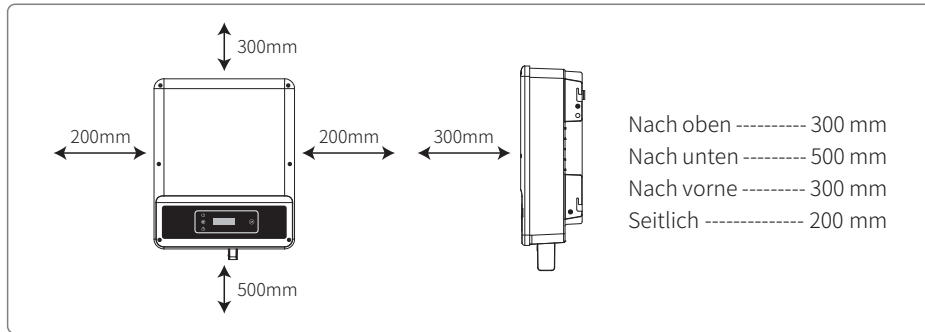
4.2.1 Auswahl der Montagestelle

Beachten Sie bei der Auswahl der richtigen Montagestelle für den Wechselrichter die folgenden Punkte.

- Wählen Sie geeignete Montageverfahren und den Standort in Bezug auf Gewicht und Abmessungen des Wechselrichters.
- Der Standort muss gut belüftet und vor direkter Sonneneinstrahlung geschützt sein.
- Bringen Sie den Wechselrichter senkrecht oder mit einer rückwärtigen Neigung von max. 15° an. Eine seitliche Neigung ist nicht zulässig. Der Anschlussbereich muss nach unten zeigen.



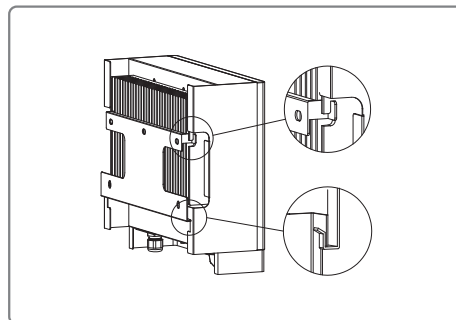
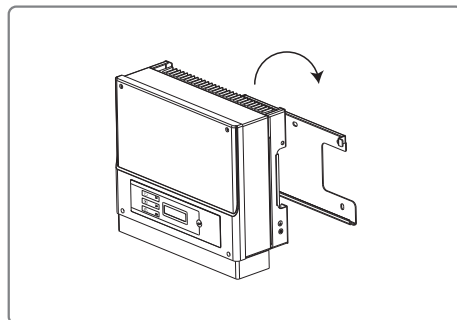
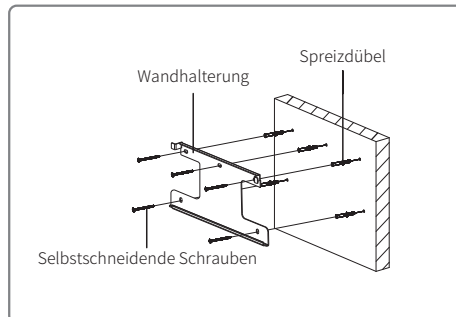
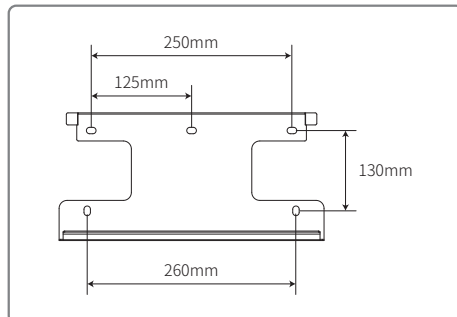
Um die Wärmeableitung zu ermöglichen und die Demontage zu erleichtern, muss rund um den Wechselrichter ein ausreichender Freiraum vorhanden sein, wie im Folgenden dargestellt. Die Montageposition darf den Zugang zu den Abschaltvorrichtungen nicht verhindern.



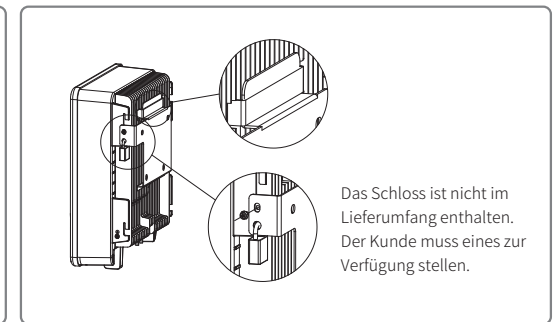
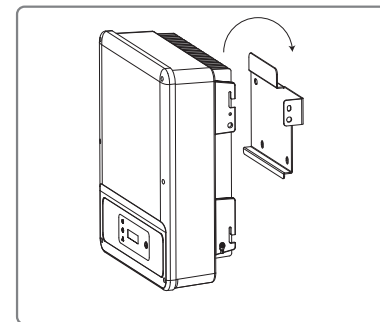
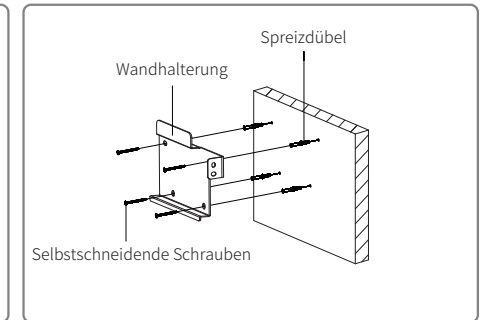
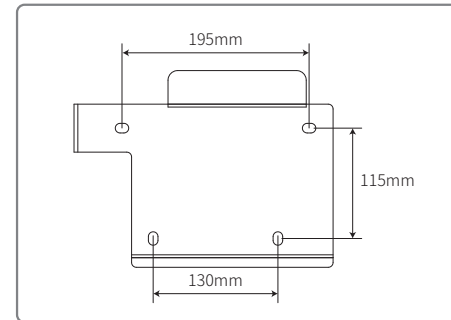
4.2.2 Vorgehensweise bei der Montage

1. Verwenden Sie die Wandhalterung als Schablone und bohren Sie Löcher mit einem Durchmesser von 10 mm und einer Tiefe von 80 mm in die Wand.
2. Befestigen Sie die Wandhalterung mit den Schrauben mit Spreizdübel aus dem Zubehörbeutel.
3. Halten Sie den Wechselrichter an der Seitenführung fest.
4. Befestigen Sie den Wechselrichter an der Wandhalterung.

Vorgehensweise bei der Montage für die NS-Serie



Vorgehensweise bei der Montage für die DNS-Serie



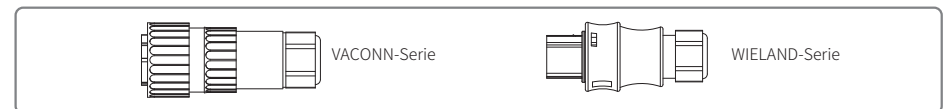
4.3 Elektrischer Anschluss

4.3.1 Anschluss an das Stromnetz (Wechselstromanschluss)

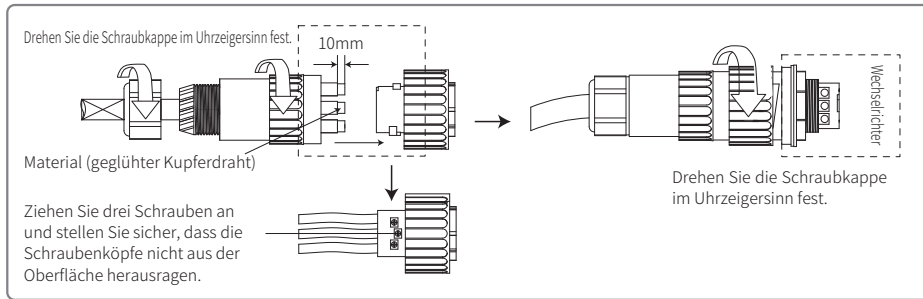
1. Überprüfen Sie die Netzspannung und -frequenz, um sicherzustellen, dass sie mit den Anforderungen des Wechselrichteranschlusses übereinstimmen.
2. Bauen Sie auf AC-Anschlussseite einen Trennschalter oder eine Sicherung ein. Die Spezifikation muss mehr als das 1,25-fache der Nennleistung des AC-Ausgangsstroms betragen.
3. Der Schutzleiter des Wechselrichters muss mit der Erde verbunden werden. Stellen Sie sicher, dass die Impedanz des Neutralleiters und der Erdung weniger als 10 Ω beträgt.
4. Trennen Sie die Anlage über den Trennschalter bzw. die Sicherung zwischen dem Wechselrichter und dem Energieversorger.
5. Schließen Sie den Wechselrichter wie folgt an das Netz an:

Es gibt zwei mit den Wechselrichtern kompatible Marken für AC-Stecker: VACONN und WIELAND.

6. Die Wechselstromleitung muss so konstruiert sein, dass bei einem Herausrutschen des Kabels aus seiner Halterung, wodurch die Leiter belastet werden, der Schutzleiter als letzter die Belastung aufnimmt. Demzufolge ist der Schutzleiter länger als L und N.



Installationsanleitung zur VACONN-Serie



Installationsanleitung zur WELAND-Serie

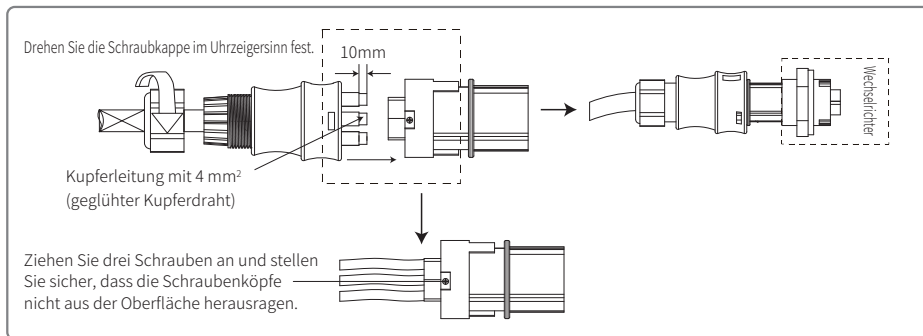
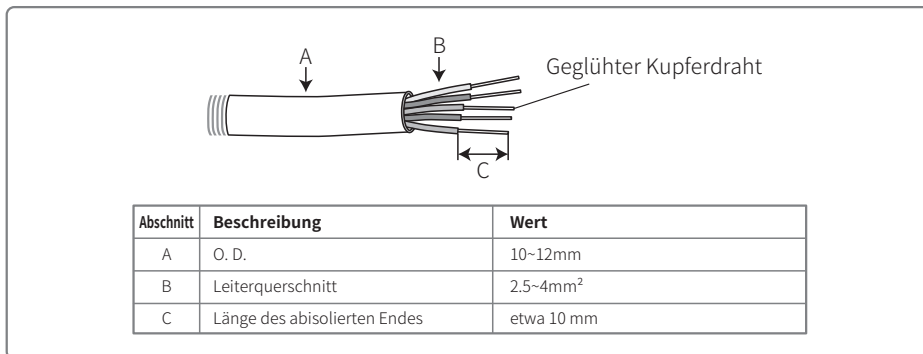


Abbildung des AC-Kabels:



Hinweis:

1. Der Neutralleiter muss blau, der Netzleiter schwarz oder braun (bevorzugt) und der Schutzleiter gelb-grün sein.
2. Befestigen Sie (Drehmoment: 0,6 Nm) den Stecker des AC-Kabels am entsprechenden Anschluss.

4.3.2 AC-Leitungsschutzschalter und Fehlerstrom-Schutzvorrichtung

Um sicherzustellen, dass der Wechselrichter sicher und zuverlässig vom Stromnetz getrennt werden kann, montieren Sie zum Schutz des Wechselrichters einen separaten 2-poligen Leitungsschutzschalter.

Der Wechselrichter kann das Auftreten von DC-Fehlerströmen bis 6 mA im System ausschließen, wobei zusätzlich zur eingebauten RCMU ein externer RCD erforderlich ist. Typ A kann verwendet werden. Die Typen B oder A sind zu verwenden, um ein Auslösen zu vermeiden.

Wechselrichtermodell	Spezifikationen der empfohlenen Leitungsschutzschalter
GW1000-NS / GW1500-NS / GW2000-NS / GW2500-NS	16A
GW3000D-NS / GW3600D-NS	25A
GW4200D-NS / GW5000D-NS	32A
GW6000D-NS	40A

! Hinweis: Für mehrere Wechselrichter darf nicht ein gemeinsamer Leitungsschutzschalter verwendet werden.

Die integrierte Schutzvorrichtung zur Fehlerstromerkennung im Wechselrichter kann externe Fehlerströme in Echtzeit erkennen. Wenn der erkannte Strom den Grenzwert überschreitet, wird der Wechselrichter schnell vom Netz getrennt. Wenn die Fehlerstrom-Schutzvorrichtung extern angebracht ist, muss der Auslösestrom 300 mA oder höher sein.

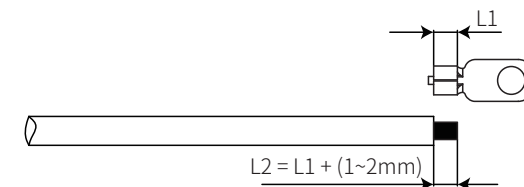
4.3.3 ANSCHLUSS DER ERDUNG

Der Wechselrichter ist gemäß den Anforderungen der EN 50178 mit einer Erdungsklemme ausgestattet. Alle nicht tragenden freiliegenden Metallteile der Anlage und andere Gehäuse im PV-Leistungssystem müssen geerdet werden.

Führen Sie die folgenden Schritte aus, um das Erdungskabel an die Masse anzuschließen.

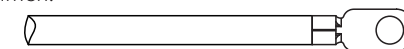
Schritt 1

Isolieren Sie die Kabelisolierung mit einer Abisolierzange in passender Länge ab.



Schritt 2

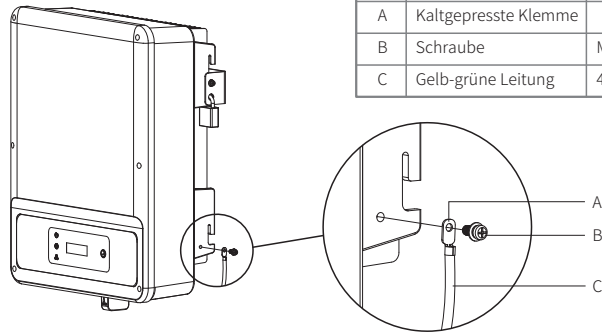
Führen Sie den abisolierten Draht in die Klemme ein und drücken Sie ihn mit einer Crimpzange fest zusammen.



Schritt 3

Befestigen Sie den Masseleiter am Gerät.

Um die Korrosionsbeständigkeit der Klemme zu verbessern, wird empfohlen, nach der Montage des Erdungskabels Kieselgel als Korrosionsschutz auf die Erdungsklemme aufzutragen.



Nr.	Name	Erklärung
A	Kaltgepresste Klemme	
B	Schraube	M5*14
C	Gelb-grüne Leitung	4mm ² /10AWG

4.3.4 Gleichstromanschluss

1. Stellen Sie vor dem Anschluss der PV-Stränge sicher, dass die Steckverbinder die richtige Polarität aufweisen. Eine falsche Polarität kann zu dauerhaften Schäden an der Einheit führen.
2. Die Leerlaufspannung der PV-Stränge kann die maximale Eingangsspannung des Wechselrichters nicht überschreiten.
3. Es dürfen nur die vom Hersteller bereitgestellten DC-Steckverbinder verwendet werden.
4. Die Plus- und Minuspole dürfen nicht mit der PE-Leitung (Erdungsleitung) verbunden werden. Anderenfalls wird die Einheit beschädigt.
5. Schließen Sie weder den Plus- noch den Minuspol des PV-Strangs an die Erdungsleitung an. Anderenfalls wird der Wechselrichter beschädigt.
6. Der Plus-Leiter ist rot, der Minus-Leiter ist schwarz.
7. Bei der DNS-Serie muss der minimale Isolationswiderstand der PV-Module gegen Masse 19,3 kΩ ($R = 580 / 30 \text{ mA}$) übersteigen. Es besteht die Gefahr eines elektrischen Schlags, wenn dieser minimale Widerstand nicht eingehalten wird.

Es gibt vier Arten von DC-Steckern: Die Serien DEVALAN, MC4, AMPHENOL H4 und QC4.10



DEVALAN-SERIE

MC4-SERIE



AMPHENOL-SERIE

QC4.10-SERIE

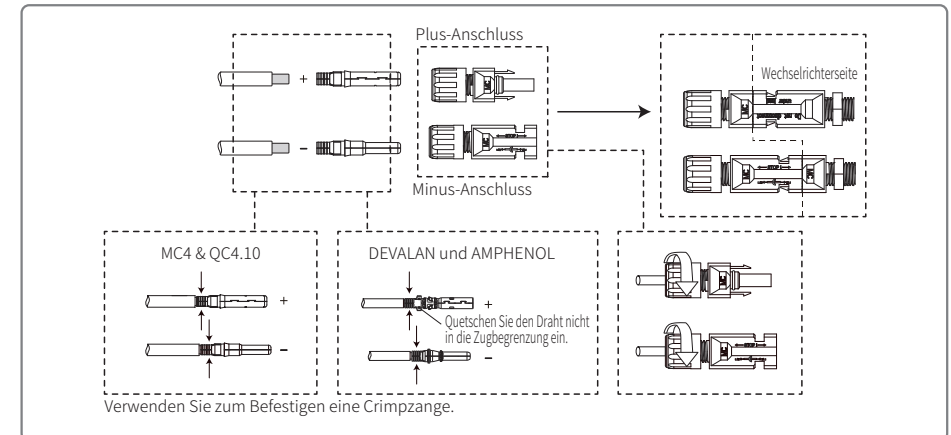
Hinweis: Der tatsächlich verwendete DC-Stecker entspricht der Abbildung in der Zubehörbox.

Spezifikation des DC-Kabels:

Bezeichnung	Beschreibung	Wert
A	Außendurchmesser des Kabels	4-5mm
B	Leiterquerschnitt	2,5-4mm ²
C	Länge des abisolierten Endes	Etwa 7mm

Hinweis: Als DC-Kabel muss ein spezielles PV-Kabel verwendet werden.

Das Montageverfahren beim DC-Stecker.

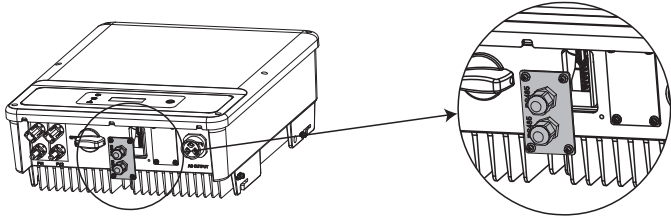


4.4 Kommunikationsanschluss

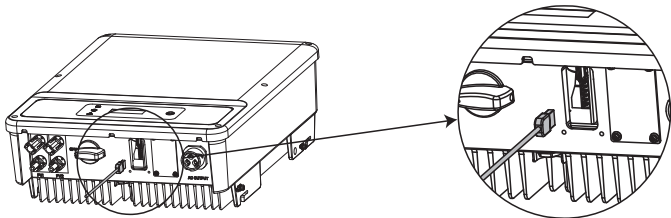
4.4.1 USB-Anschluss

Die USB-Schnittstelle wird ausschließlich von unserer Kundendienstabteilung verwendet, um den Wechselrichter zu reparieren. Zu einem anderen Zweck darf diese nicht verwendet werden.

Schritt 1: Schrauben Sie diese Abdeckung vom Wechselrichter.



Schritt 2: Stecken Sie das USB-Datenkabel ein.

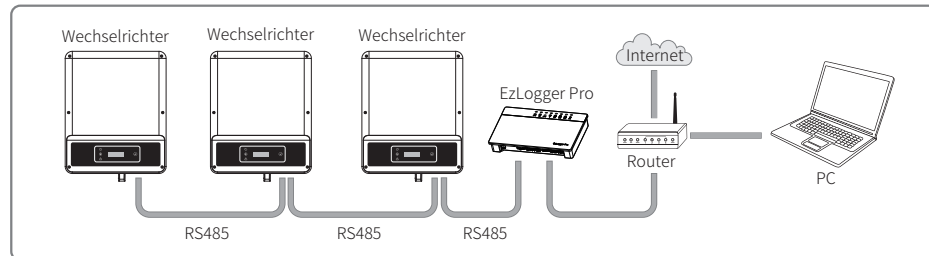


4.4.2 RS485-Kommunikation

Diese Funktion ist nur bei Wechselrichtern mit RS485 verfügbar.

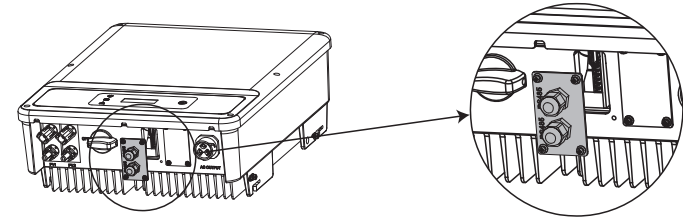
Die RS485-Schnittstelle, über die der EzLogger Pro angeschlossen wird, und die maximale Gesamtlänge aller Verbindungskabel darf 800 m nicht überschreiten.

Kommunikationsleitungen müssen von anderen elektrischen Leitungen getrennt werden, um Störungen zu vermeiden. Der RS485-Anschluss ist im Folgenden dargestellt.



Führen Sie die folgenden Schritte aus, um das RS485-Kommunikationskabel anzuschließen.

Schritt 1: Schrauben Sie diese Abdeckung vom Wechselrichter.

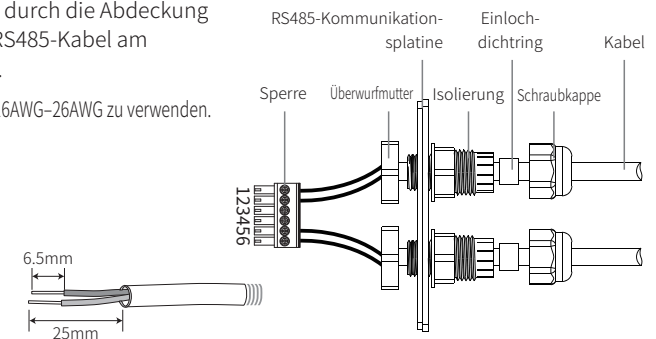


Schritt 2:

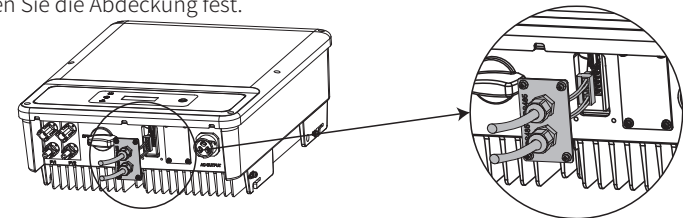
Schieben Sie das Kabel durch die Abdeckung und schließen Sie das RS485-Kabel am 6-poligen Anschluss an.

Es wird empfohlen, das Kabel 16AWG-26AWG zu verwenden.

Nr.	Funktion
1	RS485+
2	RS485-
3	Reserviert
4	Reserviert
5	RS485+
6	RS485-



Schritt 3: Stecken Sie den Stecker an der entsprechenden Stelle am Wechselrichter ein und schrauben Sie die Abdeckung fest.



Schließen Sie den Wechselrichter über das RS485-Kommunikationskabel am EzLogger Pro an. Schließen Sie den EzLogger Pro über nicht abgeschirmte Doppelleitungen an dem Umschalter oder dem Router an.

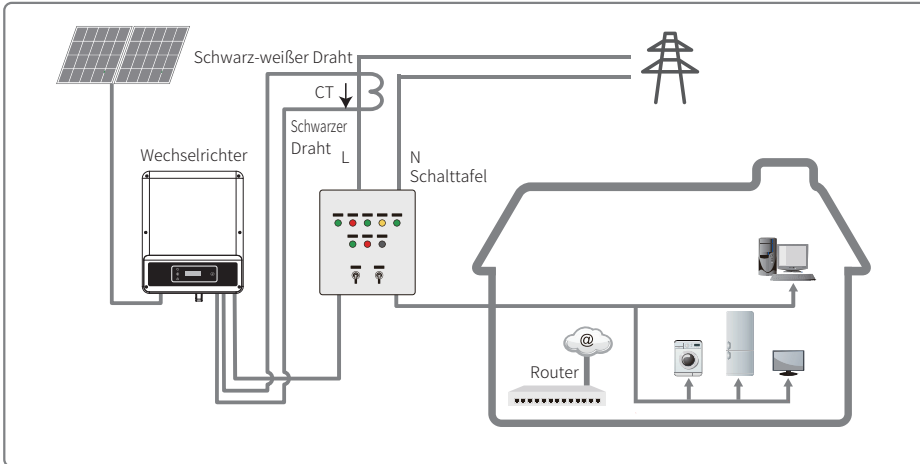
4.4.3 WLAN-Kommunikation

Die WLAN-Kommunikationsfunktion ist nur für das WLAN-Modul vorgesehen. Detaillierte Anweisungen zur Konfiguration finden Sie in der „WLAN-Konfigurationsanleitung“ in der Zubehörbox.

Wechseln Sie nach der Konfiguration zur Website des Überwachungsportals, um eine PV-Anlage zu erstellen.

4.4.4 Verbindungsdiagramm für die Einspeisestrombegrenzung

Die Anschlussmethoden für den CT der Strombegrenzungsvorrichtung sind unten dargestellt.



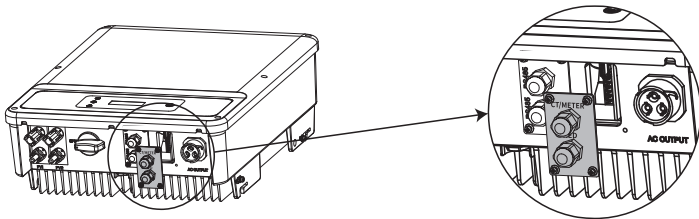
4.4.5 Anschluss von DRED / Fernabschaltung / CT (Strombegrenzungsggerät)

Der DRED-Anschluss wird ausschließlich für Installationen in Australien und Neuseeland benötigt, um die dort geltenden Sicherheitsauflagen zu erfüllen. Dieser DRED-Anschluss wird nicht vom Hersteller bereitgestellt.

Die Fernabschaltung ist nur für europäische Anlagen vorgesehen, um die europäischen Sicherheitsanforderungen zu erfüllen. Zudem ist im Lieferumfang des Herstellers kein Fernabschaltungsgerät enthalten.

Führen Sie zum Anschließen die folgenden Schritte aus.

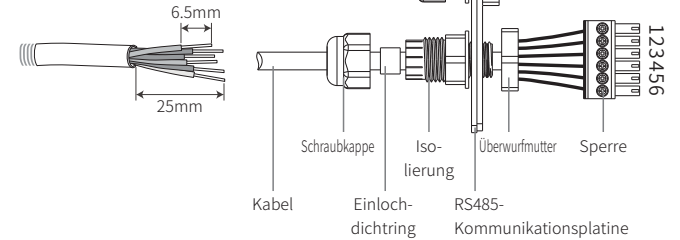
Schritt 1: Schrauben Sie diese Abdeckung vom Wechselrichter.



Schritt 2-1 bei DRED:

Stecken Sie das Kabel durch den Stecker und schließen Sie es an die Klemme an.

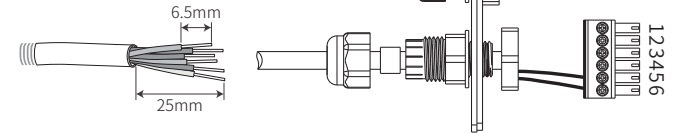
Nr.	Funktion
1	DRM1/5
2	DRM2/6
3	DRM3/7
4	DRM4/8
5	REFGEN
6	COM/DRM0



Schritt 2-2 für Fernabschaltung:

Stecken Sie das Kabel durch den Stecker und schließen Sie es an die Klemme an.

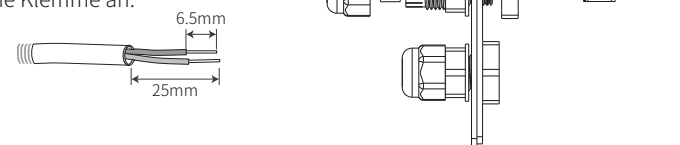
Nr.	Funktion
5	REFGEN
6	COM/DRM0



Schritt 2-3 bei CT:

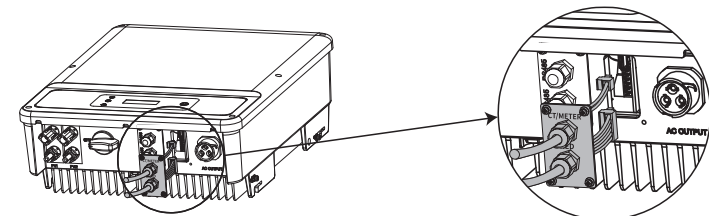
Stecken Sie das Kabel durch den Stecker und schließen Sie es an die Klemme an.

Nr.	Funktion
1	CT+
2	CT-



Schritt 3:

Stecken Sie den Stecker an der entsprechenden Stelle am Wechselrichter ein.



Hinweis:

1. Kompatible DRED-Befehle sind DRM0, DRM5, DRM6, DRM7, DRM8.
2. Richten Sie die Strombegrenzungsfunktion auf der Seite für lokale Einstellungen ein, sobald alle Anschlussschritte abgeschlossen sind.
3. Der CT-Anschluss ist direktional. Stellen Sie sicher, dass CT+ ordnungsgemäß an das schwarz-weiße Kabel und CT- an das schwarze Kabel angeschlossen ist. Vergewissern Sie sich, dass die Zugbegrenzung mit der stromführenden Leitung (L) des Wechselrichters verbunden ist.
4. Wenn der CT nicht richtig angeschlossen ist, wird auf dem Wechselrichter „CT getrennt“ angezeigt. Wenn der CT umgekehrt angeschlossen ist, wird auf dem Wechselrichter „CT umgekehrt“ angezeigt, sobald dieser mit dem Netz verbunden wird.

4.4.6 Erdschlussalarm

Gemäß Abschnitt 13.9 der IEC62109-2 ist der Wechselrichter der NS/DNS-Serie mit einem Erdschlussalarm ausgestattet. Wenn ein Erdschluss auftritt, leuchtet vorne die Störungsanzeige-LED auf. Bei Wechselrichtern mit WLAN-Kommunikation wird eine E-Mail mit der Störungsmeldung an den Kunden gesendet. Bei Wechselrichtern ohne WLAN erklingt für eine Minute das Summersignal des Wechselrichters und danach jede halbe Stunde erneut, bis der Fehler behoben ist. Diese Funktion ist nur für die Märkte Australien und Neuseeland verfügbar.

4.4.7 SEMS-Portal

Das SEMS-Portal ist ein Online-Überwachungssystem. Nachdem Sie die Kommunikationsanschlüsse hergestellt haben, können Sie auf www.semsportal.com zugreifen oder die App herunterladen, indem Sie den QR-Code einscannen, um Ihre PV-Anlage und das Gerät zu überwachen.



SEMS-Portal-App

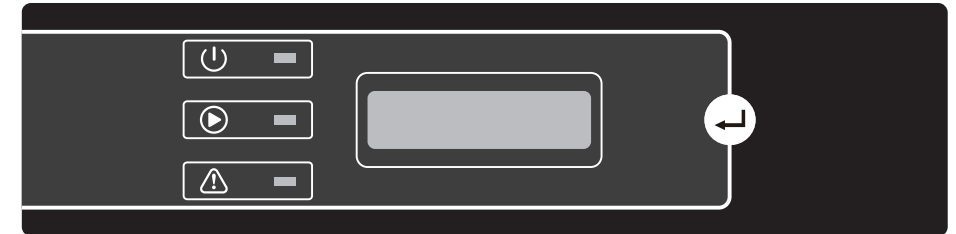
Für weitere Informationen zur Verwendung des SEMS-Portals wenden Sie sich bitte an unsere Kundendienstabteilung.

5 Betrieb des Systems

5.1 LCD-Anzeige und LEDs

5.1.1 Anzeigeleuchten














NS-Serie:



DNS-Serie:



Anzeigeleuchten in Gelb / Grün / Rot beziehen sich jeweils auf: ⏻ / ▶ / ⚠

Anzeige	Status	Erklärung
 Betrieb		EIN = WLAN verbunden / aktiv
		BLINKEN 1 = WLAN-System-Reset
		BLINKEN 2 = Nicht mit Router verbunden
		BLINKEN 3 = WLAN-Serverproblem
		BLINKEN = RS485 verbunden
		AUS = WLAN nicht aktiv
 Start		EIN = Wechselrichter speist Strom ein
		AUS = Wechselrichter speist derzeit keinen Strom ein
 Störung		EIN = Fehler aufgetreten
		AUS = Kein Fehler

5.2 Benutzeroberfläche und Systemkonfiguration

5.2.1 Bedienungsmethoden

Es gibt zwei Arten der Tastenbedienung: kurzes Drücken und langes Drücken.

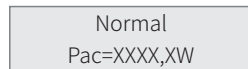
Wenn auf allen Menüebenen keine Aktion ausgeführt wird, schaltet sich die Hintergrundbeleuchtung der LCD-Anzeige aus. Die LCD-Anzeige kehrt automatisch zum ersten Punkt der ersten Menüebene zurück und alle an den Daten vorgenommenen Änderungen werden im internen Speicher gespeichert.

5.2.2 Festlegen des Landes für Sicherheitsvorgaben

Wenn die LCD-Anzeige „Land für Sicherheitsvorgaben“ anzeigt, drücken Sie lange auf die Taste, um das Menü der zweiten Ebene aufzurufen. Drücken Sie kurz auf die Taste, um nach einem verfügbaren Land für Sicherheitsvorgaben zu suchen. Wählen Sie das entsprechende Land für Sicherheitsvorgaben passend zu dem Aufstellort aus.

5.2.3 LCD-Anzeige

Unten sehen Sie eine schematische Darstellung der LCD-Anzeige:



Normal
Pac=XXXX,XW

Der Anzeigebereich ist wie folgt unterteilt:



Zeile ①
Zeile ②

5.2.4 Anzeigebereich

Zeile 1: Information zum Betriebsstatus

Zeile 2: Anzeige der vom Wechselrichter erzeugten Leistung in Echtzeit

- In diesem Bereich werden die Statusinformationen angezeigt. „Warten“ weist darauf hin, dass der Wechselrichter für die Stromerzeugung bereit ist. „Prüfdauer ** Sek.“ (die Prüfdauer basiert auf den Sicherheitsvorgaben und variiert von Land zu Land) weist auf eine automatische Prüfung, einen Countdown und die Vorbereitung der Stromerzeugung hin. „Normal“ weist darauf hin, dass der Wechselrichter Strom erzeugt. Wenn ein Zustand des Systems fehlerhaft ist, wird auf dem Display eine Fehlermeldung angezeigt.
- Durch Betätigen der Taste lassen sich verschiedene Daten, wie z. B. Betriebsparameter und Stromerzeugungssstatus, in diesem Bereich anzeigen. Es gibt zwei Menüebenen. Das Flussdiagramm des Menüs der ersten Ebene ist unten dargestellt:

5.2.5 Verwendung der LCD-Anzeige

Die Anzeige ermöglicht den Zugriff auf die Konfiguration der allgemeinen Parameter. Sämtliche Sprach-, Datum-/Uhrzeit- und Ländereinstellungen können über die Tasten vorgenommen werden. Das Menü, das im LCD-Anzeigebereich zu sehen ist, hat zwei Ebenen. Durch kurzes oder langes Drücken der Taste können Sie zwischen den Menüs und durch jedes Menü navigieren. Elemente im Menü der ersten Ebene, die keine zweite Ebene haben, sind gesperrt. Wird bei diesen Elementen die Taste zwei Sekunden lang gedrückt, wird das Wort „Sperr“ angezeigt, gefolgt von Daten, die sich auf das Menüelement der ersten Ebene beziehen. Das gesperrte Menü kann nur durch Umschalten des Systemmodus, durch Auftreten eines Fehlers oder durch Betätigen der Taste entsperrt werden.

5.2.6 Einführung in das Menü

- Wenn das PV-Modul Strom in den Wechselrichter speist, erscheint in der LCD-Anzeige das Menü der ersten Ebene.
- Anfänglich wird das erste Element des Menüs der ersten Ebene angezeigt, und die Schnittstelle zeigt den aktuellen Status des Systems an. Anfänglich ist der Status „Warten“ zu sehen. „Normal“ wird während des Stromerzeugungsmodus angezeigt. Wenn mit dem System etwas nicht in Ordnung ist, wird eine Fehlermeldung angezeigt. Weitere Informationen hierzu finden Sie unter „5.3 Fehlermeldungen“.

Anzeigen von PV-Spannung, PV-Strom, Netzspannung, Netzstrom und Frequenz:

- Drücken Sie kurz auf die Taste, um das Menü „E_Tag“ aufzurufen, das die gesamte Stromerzeugung des aktuellen Tages anzeigt.
- Drücken Sie kurz auf die Taste, um das Menü „E_Gesamt“ aufzurufen, das die gesamte Stromerzeugung bis zum aktuellen Tag anzeigt.
- Drücken Sie kurz auf die Taste, um das Menü „Vpv“ aufzurufen, das die PV-Spannung in „V“ anzeigt.
- Drücken Sie kurz auf die Taste, um das Menü „Ipc“ aufzurufen, das den PV-Strom in „A“ anzeigt.
- Drücken Sie kurz auf die Taste, um das Menü „Vac“ aufzurufen, das die Netzspannung in „V“ anzeigt.
- Drücken Sie noch einmal kurz auf die Taste, um das Menü „Iac“ aufzurufen, das die Netzspannung in „A“ anzeigt.
- Drücken Sie noch einmal kurz auf die Taste, um das Menü „Frequenz“ aufzurufen, das die Netzspannung in „Hz“ anzeigt.
- Anzeigen eines Fehlercodes:

Drücken Sie noch einmal kurz auf die Taste, um in das Menü „Fehlercodeverlauf“ zu gelangen.

Drücken Sie lange auf die Taste, um zur Fehlererkennung in die zweite Menüebene zu gelangen. Die drei letzten Datensätze des Wechselrichters werden durch kurzes Drücken der Taste in diesem Menü der zweiten Ebene angezeigt. Die Datensätze geben Auskunft über Fehlercode (EXX) und Zeitpunkt des Fehlers (110316 15:30).

- Anzeigen der Modellbezeichnung und Konfigurieren des Landes für Sicherheitsvorgaben:

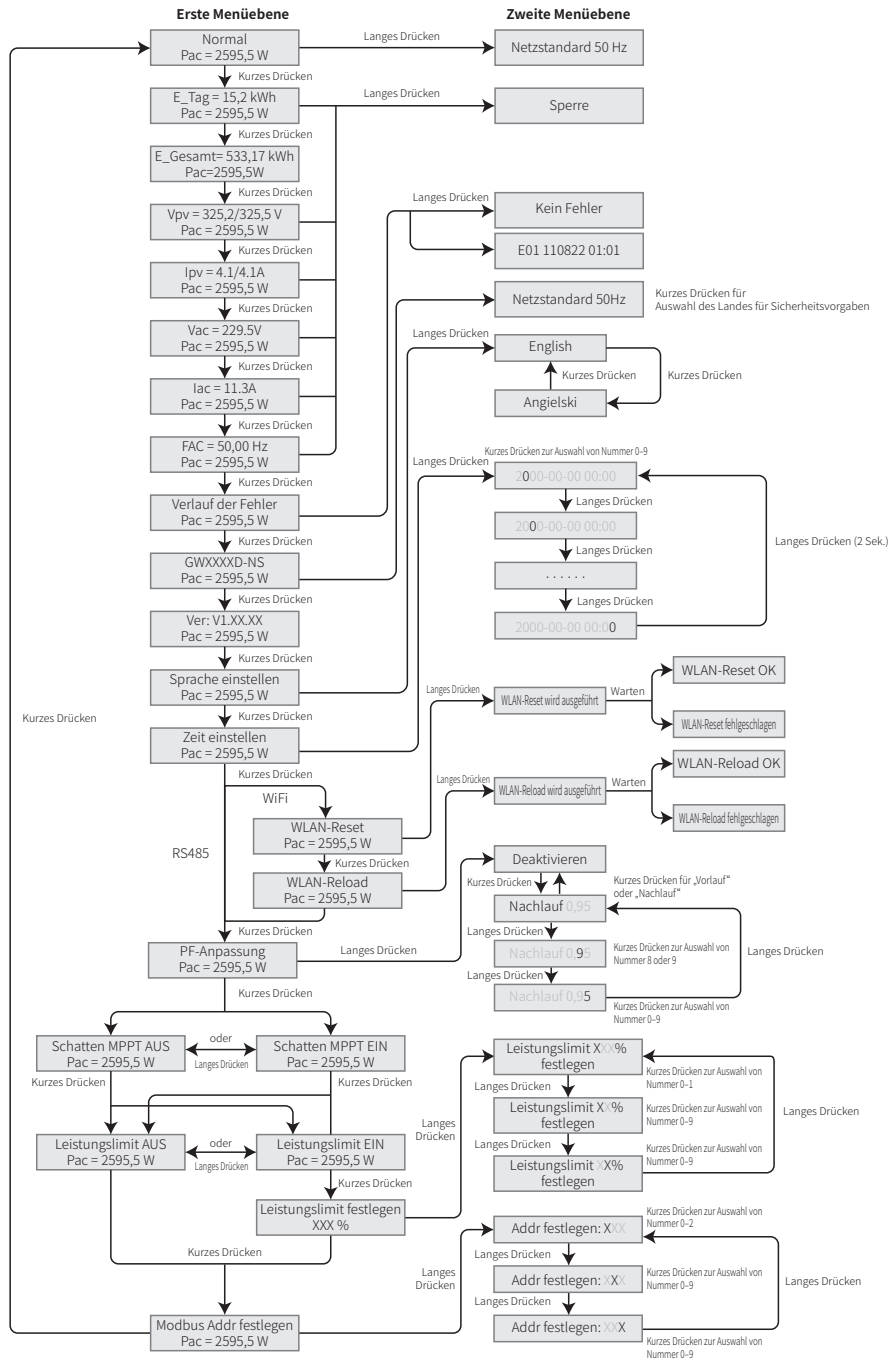
Drücken Sie im Menü der ersten Ebene im Eintrag für den Fehlercodeverlauf kurz auf die Taste, um die Modellbezeichnung anzuzeigen. Durch langes Drücken auf die Taste können Sie das Land für Sicherheitsvorgaben ändern. Dann wird die zweite Menüebene angezeigt. Darin drücken Sie lange auf die Taste, um das Land für Sicherheitsvorgaben zu ändern.

Nach Auswahl des passenden Landes wird der Wechselrichter dieses speichern, wenn 20 Sekunden lang keine Eingabe erfolgt. Wenn es keinen genauen Ländercode gibt, wählen Sie „Netzstandard 50 Hz“ bzw. „Netzstandard 60 Hz“.

- Anzeigen der Software-Version:

Drücken Sie im Menü der ersten Ebene im Eintrag für „Modellbezeichnung“ kurz auf die Taste, um die Software-Version anzuzeigen. Die aktuelle Software-Version wird in diesem Menü angezeigt.

5.2.7 Allgemeine Einstellungen



Einstellen der Sprache:

Drücken Sie kurz auf die Taste, um in das Menü „Sprache einstellen“ zu gelangen. Drücken Sie lange auf die Taste, um in die zweite Menüebene zu gelangen. Drücken Sie kurz auf die Taste, um durch die verfügbaren Sprachen zu navigieren.

Einstellen von Datum und Uhrzeit:

Drücken Sie im Menüpunkt „Sprache einstellen“ der ersten Ebene kurz auf die Taste, um in das Menü „Zeit einstellen“ zu gelangen.

Drücken Sie lange auf die Taste, um in die zweite Menüebene zu gelangen. Die Einstiegsanzeige ist „2000-00-00 00:00“, wobei die ersten vier Zahlen das Jahr (z. B. 2000–2099), die fünfte und sechste Zahl den Monat (z. B. 01–12), die siebte und achte Zahl das Datum (z. B. 01–31) darstellen. Die restlichen Ziffern stehen für die Uhrzeit.

Drücken Sie kurz auf die Taste, um die Zahl an der aktuellen Position zu erhöhen. Drücken Sie erneut, damit der Cursor an die nächste Position springt.

Festlegen eines Protokolls:

Die Funktion wird nur von Kundendienstmitarbeitern verwendet. Die Einstellung eines falschen Protokolls kann zu einem Kommunikationsfehler führen. Drücken Sie im Menüpunkt „Zeit einstellen“ der ersten Ebene kurz auf die Taste, um in das Menü „Protokollanzeige“ zu gelangen. Drücken Sie lange auf die Taste, um in das Untermenü zu gelangen. Das Untermenü „Zirkulatorisch“ mit zwei Protokollen wird angezeigt. Das Protokoll kann durch kurzes Drücken der Taste ausgewählt werden.

MPPT-Funktion für Schatten:

Die Standardeinstellung für das Schattenoptimierungsprogramm ist deaktiviert.

Aktivieren Sie das Schattenoptimierungsprogramm, wenn das PV-Modul im Schatten liegt. Mithilfe dieser Funktion kann die Anlage unter Schattenbedingungen eine höhere Leistung erzeugen. Aktivieren Sie die Funktion bitte nicht, wenn keine Schatten auf das Modul geworfen werden. Andernfalls kann dies zu einer geringeren Stromerzeugung führen. Drücken Sie die Taste, bis das Menü „Schattenoptimierung“ angezeigt wird. Wird „Schatten MPPT AUS“ angezeigt, bedeutet das, dass die MPPT-Funktion für Schatten ausgeschaltet ist. Drücken Sie lange auf die Taste, um die Funktion zu aktivieren. Wenn „Schatten MPPT EIN“ angezeigt wird, ist das Schattenoptimierungsprogramm eingeschaltet. Drücken Sie lange auf die Taste, um die Funktion zu deaktivieren.

Nennleistungsgrenze 70 %:

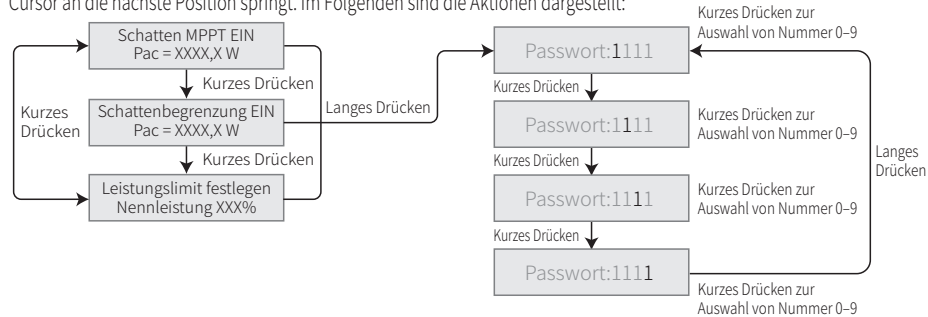
Die Funktion ist nur für in Deutschland eingesetzte Wechselrichter verfügbar. Sie kann ausschließlich von Netzbetreibern verwendet werden. Andernfalls kommt es zu einem Verlust der von der PV-Anlage erzeugten Energie.

Drücken Sie die Taste, bis das Menü „Nennleistung 70 %“ angezeigt wird. Die LCD-Anzeige „Nennleistung 70 %“ bedeutet, dass die Funktion ausgeschaltet ist, durch die der Wechselrichter auf die Erzeugung von Strom unter 70 % der Nennleistung begrenzt ist. Durch langes Drücken der Taste wird diese Funktion aktiviert. Die LCD-Anzeige „Nennleistung zurücksetzen“ bedeutet, dass der Wechselrichter unter 70 % der Nennausgangsleistung arbeitet. Drücken Sie lange auf die Taste, um den Wechselrichter wieder auf 100 % seiner Nennleistung zu setzen.

5.2.8 Einstellung der Strombegrenzungsfunktion

Eingeben des Passworts:

Geben Sie das Passwort (gültig für 10 Minuten) ein, bevor Sie den leistungsbegrenzenden Status (die Standardeinstellung ist „AUS“) und die Einstellung der Strombegrenzung (die Standardeinstellung ist 2% der Nennleistung) ändern. Drücken Sie lange auf die Taste, um in das Menü „Passwort eingeben“ zu gelangen. Zunächst wird das Standardpasswort „1111“ angezeigt. Drücken Sie kurz auf die Taste, um die Zahl an der aktuellen Position zu erhöhen. Drücken Sie lange, damit der Cursor an die nächste Position springt. Im Folgenden sind die Aktionen dargestellt:

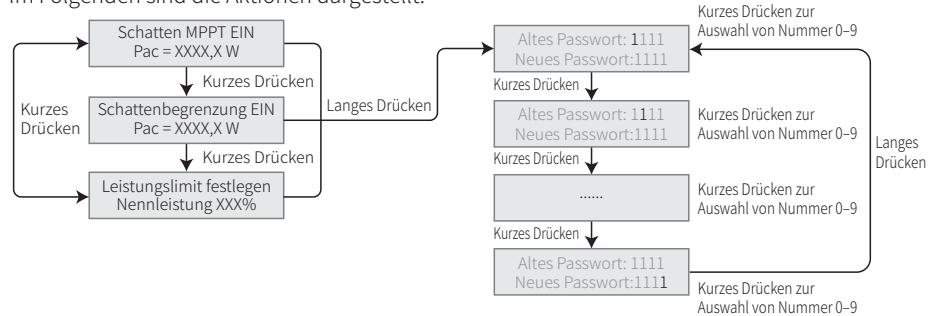


• Ändern des Passworts:

Drücken Sie lange auf die Taste, um in das Menü „Passwort ändern“ zu gelangen. Drücken Sie kurz auf die Taste, um die Zahl an der aktuellen Position zu erhöhen. Drücken Sie lange, damit der Cursor an die nächste Position springt. Wenn das alte Passwort korrekt ist, wird das neue Passwort nach 20 Sekunden ohne weitere Eingabe gespeichert.

Hinweis: Sie können das neue Passwort nur dann eingeben, wenn die Anmeldung innerhalb des gültigen Zeitraums (10 Minuten) erfolgt.

Im Folgenden sind die Aktionen dargestellt:



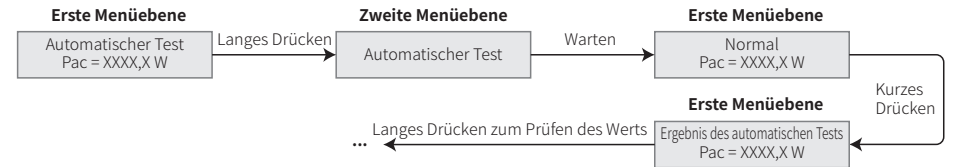
• Einstellung der Strombegrenzungsfunktion:

Wenn die Strombegrenzungsfunktion eingeschaltet ist, wird die maximale Ausgangsleistung des Wechselrichters auf den Einstellwert für die Strombegrenzung gesetzt, sofern der Wechselrichter keine Strombegrenzungsvorrichtung (wie z. B. einen CT / Zähler) hat oder die Strombegrenzungsvorrichtung außer Betrieb ist.

5.2.9 Automatische Testfunktion

Standardmäßig ist diese Funktion deaktiviert und ausschließlich für in Italien aufgestellte Anlagen verfügbar. Drücken Sie kurz auf die Taste, bis „Automatischer Test“ angezeigt wird. Drücken Sie dann lange auf die Taste, um die Funktion zu starten.

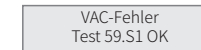
Nach Abschluss des automatischen Tests drücken Sie kurz auf die Taste, bis „Ergebnis des automatischen Tests“ angezeigt wird. Anschließend drücken Sie lange auf die Taste, um dieses Ergebnis zu überprüfen.



Die Art der automatischen Tests wird vor Beginn des Tests aus „Remote“ und „Lokal“ ausgewählt. Die Standardeinstellung für „Remote“ lautet 1 und kann nicht geändert werden. Die Standardeinstellung für „Lokal“ ist 0 und kann bei der Kalibrierung der Software auf 0 oder 1 festgelegt werden. Wenn „Lokal“ auf 1 gesetzt ist, lautet die Testreihenfolge 59.S1, 59.S2, 27.S1, 81>S1, 81<S1. Anderenfalls ist die Testreihenfolge 59.S1, 59.S2, 27.S1, 81>S2, 81<S2.

Schließen Sie den Wechselstrom an, und die automatischen Tests beginnen, sobald die Wechselrichterrelais korrekt geschlossen wurden. Die Ausgangsleistung ist null, und auf der LCD-Anzeige sind die Informationen zu den Tests zu sehen.

Wenn der Untertest beendet ist und „Test ***** OK“ angezeigt wird, wird das Wechselrichterrelais unterbrochen und gemäß den Anforderungen der CEI 0-21 automatisch wieder an das Netz angeschlossen. Anschließend startet der nächste Test.



Wenn der Untertest fehlschlägt, wird das Wechselrichterrelais unterbrochen und geht in den Wartemodus über. Um es erneut zu versuchen, muss der Wechselrichter vollständig ausgeschaltet und neu gestartet werden.

5.2.10 Bedienung der Anzeige bei der Inbetriebnahme

Wenn die Eingangsspannung die Einschaltspannung des Wechselrichters erreicht, wird die LCD-Anzeige aktiviert. Die gelbe LED leuchtet und es wird „Warten“ angezeigt. Weitere Informationen werden innerhalb weniger Sekunden angezeigt. Wenn der Wechselrichter an das Netz angeschlossen ist, wird „Prüfdauer 30 Sek.“ angezeigt und ein Countdown von 30 Sekunden beginnt. Wenn der Countdown „00 Sek.“ erreicht, wird das Relais vier Mal hörbar ausgelöst. In der LCD-Anzeige erscheint dann „Normal“. Die aktuelle Ausgangsleistung wird links unten angezeigt.

5.3 Fehlermeldungen

Bei einer Störung wird auf dem Display eine Fehlermeldung angezeigt.

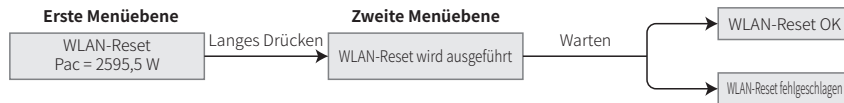
Fehlercode	Fehlermeldung	Beschreibung
03	FAC-Fehler	Netzfrequenz außerhalb des zulässigen Bereichs
14	Isolationsproblem	Isolationswiderstand der Masse zu niedrig
15	VAC-Fehler	Netzspannung außerhalb des zulässigen Bereichs
17	PV-Überspannung	Überspannung an DC-Eingang
19	Überhitzung	Überhitzung am Gehäuse
23	Betriebsausfall	Netzstrom ist nicht verfügbar

5.4 WLAN-Reset und WLAN-Reload

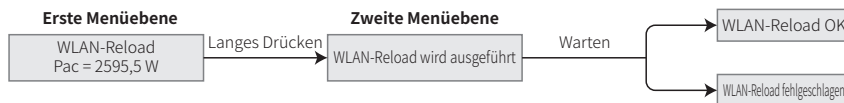
Diese Funktionen sind nur bei Wechselrichtermodellen mit WLAN-Modul verfügbar.

Die WLAN-Reload-Funktion wird verwendet, um die WLAN-Konfiguration auf den Standardwert zu setzen. Nach Verwendung dieser Funktion müssen Sie die WLAN-Einstellungen neu konfigurieren.

Drücken Sie kurz auf die Taste, bis „WLAN-Reset“ angezeigt wird. Dann drücken Sie lange auf die Taste, bis „WLAN-Reset wird ausgeführt“ angezeigt wird. Drücken Sie nicht mehr auf die Taste und warten Sie, bis „WLAN-Reset OK“ oder „WLAN-Reset fehlgeschlagen“ angezeigt wird.



Drücken Sie kurz auf die Taste, bis „WLAN-Reload“ angezeigt wird. Dann drücken Sie lange auf die Taste, bis „WLAN-Reload wird ausgeführt“ angezeigt wird. Drücken Sie nicht mehr auf die Taste und warten Sie, bis „WLAN-Reload OK“ oder „WLAN-Reload fehlgeschlagen“ angezeigt wird.



5.5 Vorsichtsmaßnahmen für die Inbetriebnahme

1. Stellen Sie sicher, dass der Wechselstromkreis angeschlossen und der AC-Leitungsschutzschalter ausgeschaltet ist.
2. Vergewissern Sie sich, dass das DC-Kabel zwischen dem Wechselrichter und dem PV-Strang richtig angeschlossen und die PV-Spannung normal ist.
3. Schalten Sie den DC-Schalter ein und stellen Sie das Land für Sicherheitsvorgaben entsprechend den vor Ort geltenden Vorschriften ein.
4. Schalten Sie den AC-Leitungsschutzschalter ein. Vergewissern Sie sich, dass der Wechselrichter normal betrieben wird.

5.6 Spezielle einstellbare Sollwerte

Der Wechselrichter verfügt über ein Bedienfeld, in dem der Benutzer Funktionen wie Abschaltpunkte, Abschaltzeiten, Wiedereinschaltzeiten sowie aktive und inaktive QU- und PU-Kurven einstellen kann. Diese lassen sich über eine spezielle Software anpassen. Wenden Sie sich bei Bedarf an unsere Kundendienstabteilung.

Wenn Sie Software-Handbücher benötigen, laden Sie diese von der offiziellen Website herunter oder wenden Sie sich an unsere Kundendienstabteilung.

6 Problembehebung

In den meisten Fällen ist der Wechselrichter sehr wartungsarm. Wenn der Wechselrichter jedoch nicht richtig funktioniert, können Sie die folgenden Maßnahmen zur Fehlerbehebung ergreifen:

Bei einem Problem leuchtet die rote LED (Fehler) auf der vorderen Abdeckung auf, und auf der LCD-Anzeige wird die Art des Fehlers angezeigt. Eine Übersicht über die Fehlermeldungen und möglichen Lösungen finden Sie in der folgenden Tabelle.

Anzeige		Problembehebung
Systemfehler	Isolationsproblem	<ol style="list-style-type: none"> 1. Prüfen Sie die Impedanz zwischen Masse und PV (+) und PV (-). Der Impedanzwert muss größer als 100 kΩ sein. Stellen Sie sicher, dass der Wechselrichter geerdet ist. 2. Sollte das Problem weiterhin bestehen, wenden Sie sich an das Kundendienstbüro in Ihrer Nähe.
	Erdung I Fehler	<ol style="list-style-type: none"> 1. Der Erdschlussstrom ist zu hoch. 2. Trennen Sie die Eingänge vom PV-Generator und überprüfen Sie das periphere AC-System. 3. Wenn das Problem behoben ist, schließen Sie das PV-Modul wieder an und überprüfen Sie den Wechselrichterstatus. 4. Sollte das Problem weiterhin bestehen, wenden Sie sich an das Kundendienstbüro in Ihrer Nähe.
	VAC-Fehler	<ol style="list-style-type: none"> 1. Der PV-Wechselrichter wird innerhalb von 5 Minuten automatisch neu gestartet, wenn das Netz wieder im Normalbetrieb ist. 2. Stellen Sie sicher, dass die Netzspannung der Spezifikation entspricht. 3. Vergewissern Sie sich, dass Neutral- und Erdungsleitung korrekt angeschlossen sind. 4. Sollte das Problem weiterhin bestehen, wenden Sie sich an das Kundendienstbüro in Ihrer Nähe.
	FAC-Fehler	<ol style="list-style-type: none"> 1. Kein Netzanschluss. 2. Überprüfen Sie die Netzanschlusskabel. 3. Überprüfen Sie die Netzverfügbarkeit.
	Betriebsausfall	<ol style="list-style-type: none"> 1. Kein Netzanschluss. 2. Überprüfen Sie, ob das Kabel mit dem Stromnetz verbunden ist. 3. Überprüfen Sie die Stromnetzverfügbarkeit.
	PV-Überspannung	<ol style="list-style-type: none"> 1. Überprüfen Sie, ob die PV-Leerlaufspannung höher oder zu nahe an der maximalen Eingangsspannung liegt. 2. Besteht das Problem weiterhin, wenn die PV-Spannung unter der maximalen Eingangsspannung liegt, wenden Sie sich für Hilfe an das Kundendienstbüro in Ihrer Nähe.
	Überhitzung	<ol style="list-style-type: none"> 1. Die interne Temperatur ist höher als der angegebene Normalwert. 2. Senken Sie die Umgebungstemperatur. 3. Stellen Sie den Wechselrichter an einem kühlen Ort auf. 4. Wenn das Problem weiterhin besteht, wenden Sie sich an das Kundendienstbüro in Ihrer Nähe.

Art des Fehlers		Problembesehung
Wechselrichter- störung	Relaisprüffehler	<ol style="list-style-type: none"> Schalten Sie den DC-Schalter des Wechselrichters aus. Warten Sie, bis die LCD-Beleuchtung des Wechselrichters ausgeschaltet ist. Schalten Sie den DC-Schalter ein und vergewissern Sie sich, dass der Wechselrichter verbunden ist. Wenn das Problem weiterhin besteht, wenden Sie sich an das Kundendienstbüro in Ihrer Nähe.
	DCI-Einspeisung hoch	
	EEPROM-R/W-Störung	
	SPI-Störung	
	DC-Leitung zu hoch	
	GFCI-Störung	
Sonstiges	Keine Anzeige	<ol style="list-style-type: none"> Schalten Sie den DC-Schalter aus, ziehen Sie den DC-Steckverbinder ab und messen Sie die Spannung am PV-Array. Stecken Sie den DC-Stecker ein und schalten Sie den DC-Schalter ein. Wenn die Spannung des PV-Arrays niedriger als 250 V ist, überprüfen Sie die Konfiguration des Wechselrichtermoduls. Wenn die Spannung höher als 250V ist, wenden Sie sich an das Kundendienstbüro in Ihrer Nähe.

Hinweis:

Wenn die Sonneneinstrahlung nicht ausreicht, kann es vorkommen, dass der PV-Wechselrichter aufgrund der zu geringen Leistung der PV-Module immer wieder automatisch ein- und ausgeschaltet wird. Der Wechselrichter wird dadurch nicht beschädigt.

7 Technische Parameter

Technische Daten	GW1000-NS	GW1500-NS	GW2000-NS
Daten PV-Strangeingang			
Max. Gleichstromeingang (W)	1300	1950	2600
Max. Gleichstromeingangsspannung (V)	500	500	500
MPPT-Spannungsbereich (V)	80-450	80-450	80-450
Startspannung (V)	80	80	80
Nennspannung für Gleichstromeingang (V)	360	360	360
Max. Eingangsstromstärke (A)	10	10	10
Max. Kurzschlussstromstärke (A)	12.5	12.5	12.5
Anzahl der MPP-Tracker	1	1	1
Anzahl der Eingangsstränge pro Tracker	1	1	1
AC-Ausgangsdaten			
Nennausgangsleistung (W) [1]	1000	1500	2000
Max. Ausgangsleistung (VA)	1000	1500	2000
Nominale Ausgangsspannung (V)	220/230	220/230	220/230
Nennfrequenz am Ausgang (Hz)	50/60	50/60	50/60
Max. Stromstärke am Ausgang (A)	5	7.5	10
Ausgangsleistungsfaktor	-1 (einstellbar von 0,8 Vorlauf bis 0,8 Nachlauf)		
Ausgangs-THDi (bei Nennleistung)	<3%	<3%	<3%
Wirkungsgrad			
Max. Wirkungsgrad	96.5%	97.0%	97.0%
Europa – Wirkungsgrad	96.0%	96.0%	96.0%
Schutz			
Schutz vor Inselbildung	Integriert		
Schutz vor Umkehrung der Eingangspolarität	Integriert		
Erkennung von Isolationswiderständen	Integriert		
Fehlerstromüberwachungseinheit	Integriert		
Ausgangsüberstromschutz	Integriert		
Ausgangskurzschlusschutz	Integriert		
Ausgangsüberspannungsschutz	Integriert		
Allgemeine Daten			
Betriebstemperaturbereich (°C)	-25~60		
Relative Luftfeuchtigkeit	0~100%		
Betriebshöhe (m)	≤4000		
Kühlung	Natürliche Konvektion		
Benutzeroberfläche	LCD & LED		
Kommunikation	RS485 oder WLAN		
Gewicht (kg)	7.5		
Größe (Breite × Höhe × Tiefe mm)	344*274.5*128		
Schutzart	IP65		
Eigenverbrauch im Nachtbetrieb (W)	<1		
Topologie	Transformatorlos		
Zertifizierungen und Normen			
Netzregulierung	Informationen finden Sie auf der Homepage.		
Sicherheitsverordnung			
EMC			

Technische Daten	GW2500-NS	GW3000-NS
Daten PV-Strangeingang		
Max. Gleichstromeingang (W)	3250	3900
Max. Gleichstromeingangsspannung (V)	500	500
MPPT-Spannungsbereich (V)	80-450	80-450
Startspannung (V)	80	80
Nennspannung für Gleichstromeingang (V)	360	360
Max. Eingangsstromstärke (A)	18	18
Max. Kurzschlussstromstärke (A)	22.5	22.5
Anzahl der MPP-Tracker	1	1
Anzahl der Eingangsstränge pro Tracker	1	1
AC-Ausgangsdaten		
Nennausgangsleistung (W) [1]	2500	3000
Max. Ausgangsscheinleistung (VA)	2500	3000
Nominale Ausgangsspannung (V)	220/230	220/230
Nennfrequenz am Ausgang (Hz)	50/60	50/60
Max. Stromstärke am Ausgang (A)	12.5	13.5
Ausgangsleistungsfaktor	-1 (einstellbar von 0,8 Vorlauf bis 0,8 Nachlauf)	
Ausgangs-THDi (bei Nennleistung)	<3%	<3%
Wirkungsgrad		
Max. Wirkungsgrad	97.5%	97.5%
Europa – Wirkungsgrad	97.0%	97.0%
Schutz		
Schutz vor Inselbildung	Integriert	
Schutz vor Umkehrung der Eingangspolarität	Integriert	
Erkennung von Isolationswiderständen	Integriert	
Fehlerstromüberwachungseinheit	Integriert	
Ausgangsüberstromschutz	Integriert	
Ausgangskurzschlusschutz	Integriert	
Ausgangsüberspannungsschutz	Integriert	
Allgemeine Daten		
Betriebstemperaturbereich (°C)	-25-60	
Relative Luftfeuchtigkeit	0-100%	
Betriebshöhe (m)	≤4000	
Kühlung	Natürliche Konvektion	
Benutzeroberfläche	LCD & LED	
Kommunikation	RS485 oder WLAN	
Gewicht (kg)	7.5	
Größe (Breite × Höhe × Tiefe mm)	344*274.5*128	
Schutzart	IP65	
Eigenverbrauch im Nachtbetrieb (W)	<1	
Topologie	Transformatorlos	
Zertifizierungen und Normen		
Netzregulierung	Informationen finden Sie auf der Homepage.	
Sicherheitsverordnung		
EMC		

[1] Gemäß CEI 0-21 ist die Nennausgangsleistung für GW1000-NS 900, für GW1500-NS ist diese 1350, für GW2000-NS ist diese 1800, für GW2500-NS ist diese 2250 und für GW3000-NS ist diese 2700.

Technische Daten	GW3000D-NS	GW3600D-NS	GW4200D-NS
Daten PV-Strangeingang			
Max. Gleichstromeingang (W)	3900	4680	5460
Max. Gleichstromeingangsspannung (V)	600	600	600
MPPT-Spannungsbereich (V)	80-550	80-550	80-550
Startspannung (V)	120	120	120
Nennspannung für Gleichstromeingang (V)	360	360	360
Max. Eingangsstromstärke (A)	11/11	11/11	11/11
Max. Kurzschlussstromstärke (A)	13.8/13.8	13.8/13.8	13.8/13.8
Anzahl der MPP-Tracker	2	2	2
Anzahl der Eingangsstränge pro Tracker	1	1	1
AC-Ausgangsdaten			
Nennausgangsleistung (W) [1]	3000*	3680*	4200*
Max. Ausgangsscheinleistung (VA)	3000	3680	4200
Nominale Ausgangsspannung (V)	220/230	220/230	220/230
Nennfrequenz am Ausgang (Hz)	50/60	50/60	50/60
Max. Stromstärke am Ausgang (A)	13.6	16	19
Ausgangsleistungsfaktor	-1 (einstellbar von 0,8 Vorlauf bis 0,8 Nachlauf)		
Ausgangs-THDi (bei Nennleistung)	<3%	<3%	<3%
Wirkungsgrad			
Max. Wirkungsgrad	97.8%	97.8%	97.8%
Europa – Wirkungsgrad	97.5%	97.5%	97.5%
Schutz			
Schutz vor Inselbildung	Integriert		
Schutz vor Umkehrung der Eingangspolarität	Integriert		
Erkennung von Isolationswiderständen	Integriert		
Fehlerstromüberwachungseinheit	Integriert		
Ausgangsüberstromschutz	Integriert		
Ausgangskurzschlusschutz	Integriert		
Ausgangsüberspannungsschutz	Integriert		
Allgemeine Daten			
Betriebstemperaturbereich (°C)	-25-60		
Relative Luftfeuchtigkeit	0-100%		
Betriebshöhe (m)	≤4000		
Kühlung	Natürliche Konvektion		
Benutzeroberfläche	LED (App) oder LCD		
Kommunikation	RS485 oder WLAN		
Gewicht (kg)	13		
Größe (Breite × Höhe × Tiefe mm)	354*433*147		
Schutzart	IP65		
Eigenverbrauch im Nachtbetrieb (W)	<1		
Topologie	Transformatorlos		
Zertifizierungen und Normen			
Netzregulierung	Informationen finden Sie auf der Homepage.		
Sicherheitsverordnung			
EMC			

Technische Daten	GW5000D-NS	GW6000D-NS
Daten PV-Strangeingang		
Max. Gleichstromeingang (W)	6500	7200
Max. Gleichstromeingangsspannung (V)	600	600
MPPT-Spannungsbereich (V)	80-550	80-550
Startspannung (V)	120	120
Nennspannung für Gleichstromeingang (V)	360	360
Max. Eingangsstromstärke (A)	11/11	11/11
Max. Kurzschlussstromstärke (A)	13.8/13.8	13.8/13.8
Anzahl der MPP-Tracker	2	2
Anzahl der Eingangsstränge pro Tracker	1	1
AC-Ausgangsdaten		
Nennausgangsleistung (W) [1]	5000*	6000*
Max. Ausgangsscheinleistung (VA)	5000	6000
Nominale Ausgangsspannung (V)	220/230	220/230
Nennfrequenz am Ausgang (Hz)	50/60	50/60
Max. Stromstärke am Ausgang (A)	22.8	27.3
Ausgangsleistungsfaktor	-1 (einstellbar von 0,8 Vorlauf bis 0,8 Nachlauf)	
Ausgangs-THDi (bei Nennleistung)	<3%	<3%
Wirkungsgrad		
Max. Wirkungsgrad	97.8%	97.8%
Europa - Wirkungsgrad	97.5%	97.5%
Schutz		
Schutz vor Inselbildung	Integriert	
Schutz vor Umkehrung der Eingangspolarität	Integriert	
Erkennung von Isolationswiderständen	Integriert	
Fehlerstromüberwachungseinheit	Integriert	
Ausgangsüberstromschutz	Integriert	
Ausgangskurzschlusschutz	Integriert	
Ausgangsüberspannungsschutz	Integriert	
Allgemeine Daten		
Betriebstemperaturbereich (°C)	-25-60	
Relative Luftfeuchtigkeit	0-100%	
Betriebshöhe (m)	≤4000	
Kühlung	Natürliche Konvektion	
Benutzeroberfläche	LED (App) oder LCD	
Kommunikation	RS485 oder WLAN	
Gewicht (kg)	13	
Größe (Breite × Höhe × Tiefe mm)	354*433*147	
Schutzart	IP65	
Eigenverbrauch im Nachtbetrieb (W)	<1	
Topologie	Transformatorlos	
Zertifizierungen und Normen		
Netzregulierung	Informationen finden Sie auf der Homepage.	
Sicherheitsverordnung		
EMC		

[1] Gemäß CEI 0-21 ist die Nennausgangsleistung für GW3000D-NS 2700, für GW3680D-NS ist diese 3350, für GW4200D-NS ist diese 3800, für GW5000D-NS ist diese 4540 und für GW6000D-NS ist diese 5450.

Hinweis:

Definition der Überspannungsklassen

Kategorie I: Gilt für Geräte, die an einen Stromkreis angeschlossen sind, in dem Maßnahmen zur Verringerung der transienten Überspannung auf ein niedriges Niveau getroffen wurden.

Kategorie II: Gilt für Geräte, die nicht ständig mit der Installation verbunden sind. Hierzu gehören Elektrogeräte, tragbare Werkzeuge und andere Geräte mit Steckerverbindung.

Kategorie III: Gilt für eine fest eingebaute Komponente nach dem Hauptanschluss, einschließlich des Hauptverteilerschranks. Hierzu gehören Schaltschränke und andere Komponenten in einer Industrieanlage.

Kategorie IV: Gilt für Geräte, die dauerhaft seit der Anlageninstallation (vor dem Hauptverteilerschrank) angeschlossen sind. Hierzu gehören Stromzähler, primäre Überstrom-Schutzrichtungen und andere Komponenten, die direkt mit Freileitungen im Außenbereich verbunden sind.

Definition der Klimaklasse

Feuchtigkeitsparameter	Stufe		
	3K3	4K2	4K4H
Temperaturbereich	0~+40°C	-33~+40°C	-20~+55°C
Luftfeuchtigkeitsbereich	5%~85%	15%~100%	4%~100%

Definition der Umgebungsklassen

Außenbereich: die Umgebungstemperatur ist -20-50 °C. Die relative Luftfeuchtigkeit beträgt 4-100 %, bezogen auf PD3.

Nicht klimatisierter Innenbereich: die Umgebungstemperatur ist -20-50 °C. Die relative Luftfeuchtigkeit beträgt 5-95%, bezogen auf PD3.

Klimatisierter Innenbereich: die Umgebungstemperatur ist 0-40 °C. Die relative Luftfeuchtigkeit beträgt 5-85%, bezogen auf PD2.

Definition des Verschmutzungsgrads

Verschmutzungsgrad 1: Es treten keine oder nur trockene, nicht leitfähige Verschmutzungen auf. Die Verschmutzungen haben keine Auswirkungen.

Verschmutzungsgrad 2: Normalerweise treten nur nicht leitfähige Verschmutzungen auf. Gelegentlich ist jedoch mit einer vorübergehenden Leitfähigkeit durch Kondensation zu rechnen.

Verschmutzungsgrad 3: Es treten leitfähige Verschmutzungen auf, oder es treten trockene, nicht leitfähige Verschmutzungen auf, die durch die erwartungsgemäße Kondensation leitfähig werden.

Verschmutzungsgrad 4: Es treten dauerhafte leitfähige Verschmutzungen auf. Diese Verschmutzungen werden durch leitfähigen Staub, Regen und Schnee verursacht.

8 Vorsicht

Regelmäßige Wartungen gewährleisten eine lange Lebensdauer und einen optimalen Wirkungsgrad der gesamten PV-Anlage.

Vorsicht: Trennen Sie vor Wartungsarbeiten zuerst die Netzverbindung über den AC-Leitungsschutzschalter. Anschließend schalten Sie den DC-Leitungsschutzschalter aus. Warten Sie 5 Minuten, bis die Restspannung abgebaut ist.