



AXIstorage Li 9S Made in Germany

Hochleistungs-Li-Ionen-Speicher mit höchster Effizienz für Eigenheim, E-Mobilität und Gewerbe

Die Pluspunkte:



8,5 kWh Speicherkapazität



Flexibel erweiterbar:
bis max. 1.224 kWh Off-Grid
bis max. 408 kWh On-Grid



6.600 Ladezyklen durch Einsatz von hochwertigen Zellen



Dauerhafte Ladeleistung: bis zu 6,5 kW (120 A)
Dauerhafte Entladeleistung: bis zu 8,3 kW (150 A)



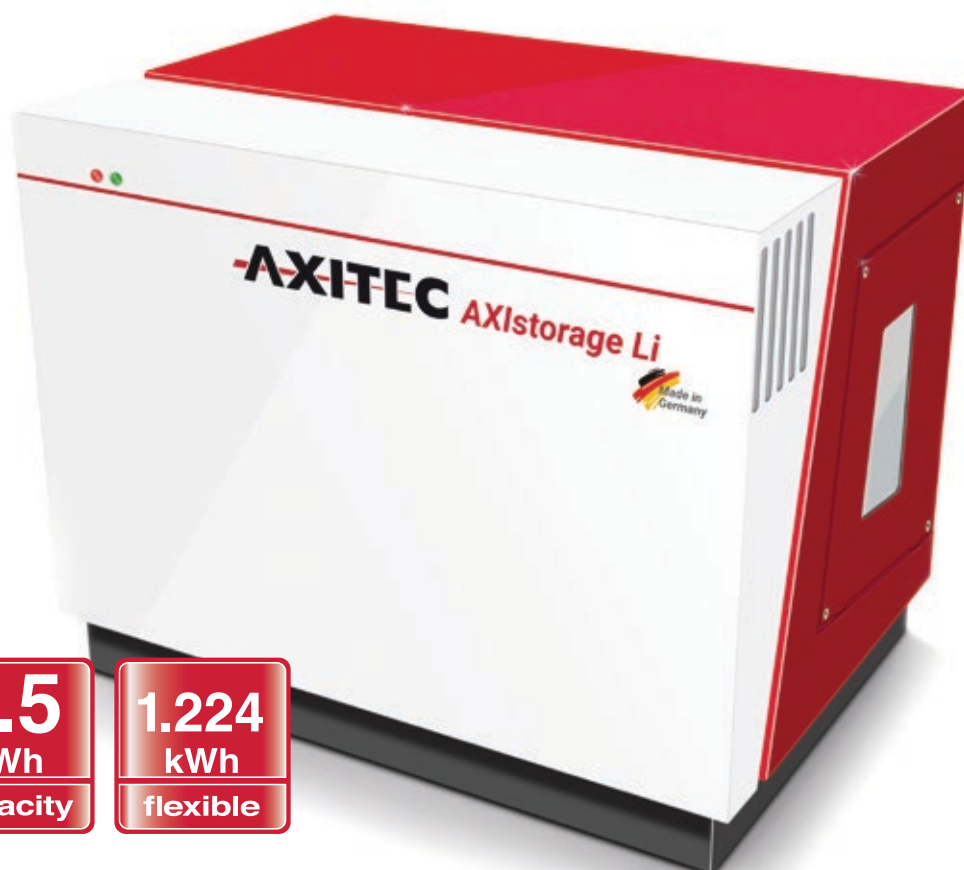
Bis zu 20 Jahre Lebensdauer durch optimiertes Kühlsystem



10 Jahre Zeitwertersatzgarantie



3-fach stapelbar



6.600
charging
cycles

8.5
kWh
capacity

1.224
kWh
flexible

AXIstorage Li 9S

Elektrische Daten

	SMA
Energieinhalt	8,5 kWh
Nennspannung	54,0 V
Nennkapazität	156,6 Ah
Dauerhafte Ladeleistung	bis zu 6,5 kW (120 A) + 150 A Peak (für 1 Sek.)
Dauerhafte Entladeleistung	bis zu 8,3 kW (150 A) + 330 A Peak (für 1 Sek.)
DoD	ca. 80%
Lebensdauer	bis zu 20 Jahre (25°C, max. 6.600 Zyklen)
Vollzyklen	6.600 (Umgebungstemperatur 25°C)
Zellwirkungsgrad	bis zu 97% (bei 25°C)
Kühlung	Aktivlüfter
Temperaturbereich	0 - 45°C
Max. Luftfeuchtigkeit (nicht kondensierend)	85%
BMS (Batterie Management System)	integriert

Aufbau und mechanische Daten

	SMA
Technologie	Lithium (NMC)
H x B x T	536 x 675 x 475 mm
Gewicht	100 kg
Schutzart	IP21
Erfüllt folgende Normen / Richtlinien:	
IEC62897Ed1, DIN EN50272-1/2, 61427-1/2, 61508, 62281, 60950-1, 62619 (Norm Entwurf), 62620, CE + UN38.3	

Sicherheit

- Doppelt geschlossenes Metallgehäuse
- Erhöhte Bauweise, dadurch Schutz vor bodenseitigem Wasser
- Überwachung von Strom/Spannung, sowie Temperatur
- Relais- und Einzelzellüberwachung
- Ladezustands- und Batteriezustandsbestimmung (SOC + SOH)
- Ladungsausgleich zwischen den Zellen (passives Balancing)

Im Lieferumfang enthalten

- 50 mm² Anschlussleitungen, 2 m Länge
- NH-Trenner
- Integrierte Kommunikationsschnittstelle über CAN, CANopen, Mod Bus, RS232, RS485

Kompatibel mit

- SMA Sunny Island: 3.0 / 4.4 / 6.0 / 8.0

Zubehör

- Patchkabel RJ45
- NH1 Sicherungen 80 – 200 A

Zubehör für Erweiterungen

- Mastereinheit für Parallelschaltung von 2 bis max. 12 Speichern
- SMA Multicluster Box 6 / 12 / 36 optional je nach Erweiterungswunsch

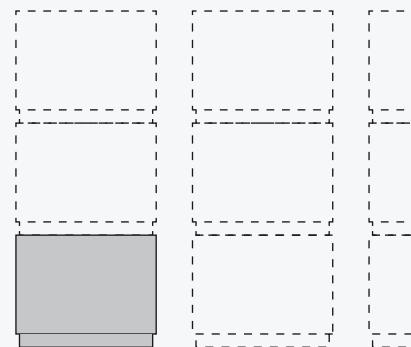
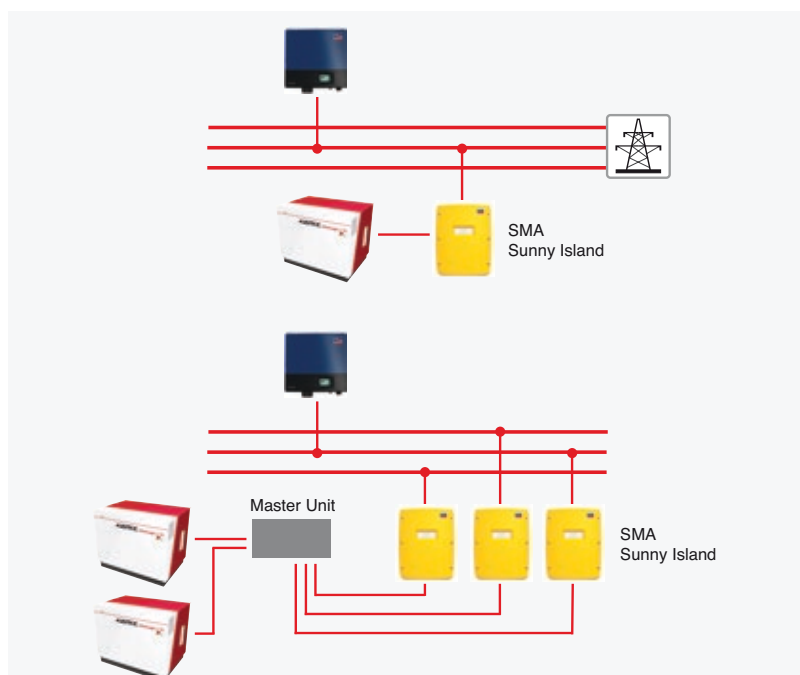


Abb. ähnlich
flexibel erweiterbar von 2 bis max. 144 Speichern
= 1.224 kWh