

solaredge

SolarEdge
Einspeisebegrenzung
Anwendungshinweis

Version 1.3

Haftungsausschluss

Wichtiger Hinweis

Copyright © SolarEdge Inc. Alle Rechte vorbehalten.

Dieses Dokument darf weder im Ganzen noch in Teilen ohne vorherige schriftliche Zustimmung der SolarEdge Inc. reproduziert, zum Abrufen gespeichert oder in jeglicher Form, sei es elektronisch, mechanisch, fotografisch, magnetisch oder anderweitig übermittelt werden.

SolarEdge ist der Überzeugung, dass die in diesem Dokument aufbereiteten Informationen präzise und zuverlässig sind. SolarEdge übernimmt aber keine Haftung für die Verwendung dieses Materials. SolarEdge behält sich das Recht vor, jederzeit ohne vorherige Ankündigung Änderungen an dem Material vorzunehmen. Die aktuellste Version finden Sie auf der SolarEdge Website (www.solaredge.de).

Alle genannten Firmen-, Produkt- und Dienstleistungsnamen sind Marken oder eingetragene Marken der jeweiligen Inhaber.

Es gelten die Allgemeinen Geschäfts- und Lieferbedingungen von SolarEdge.

Der Inhalt dieses Dokuments wird fortwährend überprüft und bei Bedarf ergänzt. Abweichungen können jedoch nicht ausgeschlossen werden. SolarEdge übernimmt keine Garantie im Hinblick auf die Vollständigkeit dieses Dokuments.

Inhalt

Haftungsausschluss	2
Wichtiger Hinweis	2
Inhalt.....	3
Kapitel 1: Einführung in die Einspeisebegrenzung	4
Terminologie.....	4
Akronyme und Abkürzungen	4
Kapitel 2: Anschlussoptionen	5
Zählertypen und Installationshinweise.....	5
System mit individuellem Wechselrichter	6
System mit mehreren Wechselrichtern	7
System mit mehreren Wechselrichtern und RS485- Zähler	7
System mit mehreren Wechselrichtern und S0-Zähler	7
Zählerdaten welche im Monitoringportal angezeigt werden	8
Kapitel 3: Installation und Konfiguration von Zählern mit RS485-Schnittstelle	9
CCS WattNode Zähler	9
Installation des CCS WattNode Zählers	9
CSS WattNode Zählerkonfiguration	11
Kapitel 4: Installation und Konfiguration von Zählern mit S0-Schnittstelle	13
Installation des S0-Zählers	13
Konfiguration des S0-Zählers	14
Kapitel 5: Konfiguration der Einspeisebegrenzung	15
Anhang A: Beispiele für Begrenzung Gesamt und pro Phase	17
Beispiel 1 – 70% Einspeisebegrenzung, Begrenzungsmodus Gesamt	17
Szenario A	18
Szenario B	18
Szenario C	19
Szenario D	19
Beispiel 2 – 0W Einspeiselimit, Begrenzungsmodus Pro Phase	19
Szenario A	20
Szenario B	20
Beispiel 3 - 3kW Einspeiselimit, Begrenzungsmodus pro Phase	21
Szenario A	21
Szenario B	21
Szenario C	22
Anhang B: Anschluss eines externen Blitzschutzes	23
ANHANG C: Fehlerbehebung	24
## ≠ 1 im Kommunikationsstatus-Bildschirm	24
Status-LEDs des WattNode-Zählers	24

Kapitel 1: Einführung in die Einspeisebegrenzung

Die SolarEdge Smart Energy Management Lösung erlaubt es, den Eigenverbrauch einer Anlage zu erhöhen. Eine Methode, die für diesen Zweck verwendet wird, ist die Begrenzung der eingespeisten Leistung. Dies ermöglicht die Installation von größeren PV-Anlagen oder eines größeren Wechselrichters, ohne jedoch gegen die vorgegebenen Einspeisegrenzen zu verstoßen.

Mit der Funktion zur Einspeisebegrenzung passt ein SolarEdge Gerät - Wechselrichter oder Steuerungs- und Kommunikations-Gateway (CCG) - die PV-Leistungsproduktion dynamisch an, um sicherzustellen, dass die Einspeiseleistung nicht die voreingestellte Einspeisegrenze überschreitet. Um diese Funktion zu ermöglichen, muss ein Energiezähler in der Anlage installiert sein, der die Einspeisemenge oder den Eigenverbrauch erfasst.

Um die Einspeisebegrenzung zu verwenden, muss die Firmware (CPU) des Wechselrichters/der CCG-Kommunikationsplatine die Version 2.7xx oder höher sein. Wenn die CPU-Version des Wechselrichters niedriger ist, kontaktieren Sie den SolarEdge Support für das Upgrade sowie für weitere Anweisungen (support@solaredge.de).

Dieses Dokument beschreibt, wie Energiezähler installiert werden und wie das System für die Einspeisebegrenzung konfiguriert wird.

Terminologie

Die folgenden Begriffe werden in diesem Dokument verwendet:

- **Einspeisung:** Die Leistung, die ins Stromnetz eingespeist wird.
- **Einspeisezähler:** Ein Zähler, der im Einspeisepfad installiert ist und die in das Stromnetz eingespeiste Energie/ Leistung erfasst.
- **Bezug:** Die aus dem Stromnetz bezogene Leistung. Ein Zähler, der im Einspeisepfad installiert ist, kann auch die Energie/Leistung erfassen, die zusätzlich zur eingespeisten Energie/Leistung aus dem Stromnetz bezogen wird.
- **Verbrauch:** Die von den Lasten verbrauchte Leistung.
- **Verbrauchszähler:** Ein Zähler, der im Verbrauchspfad installiert ist und die von den Lasten verbrauchte Energie/Leistung erfasst.
- **Eigenverbrauch:** Die PV-Leistung, die von den Lasten verbraucht und nicht ins Stromnetz eingespeist wird.
- **Produktion:** Die PV-Leistung, die von der PV-Anlage produziert wird.
- **Produktionszähler:** Ein Zähler, der am Wechselrichteranschluss installiert ist und die Energie/Leistung erfasst, die von der PV-Anlage produziert wird.

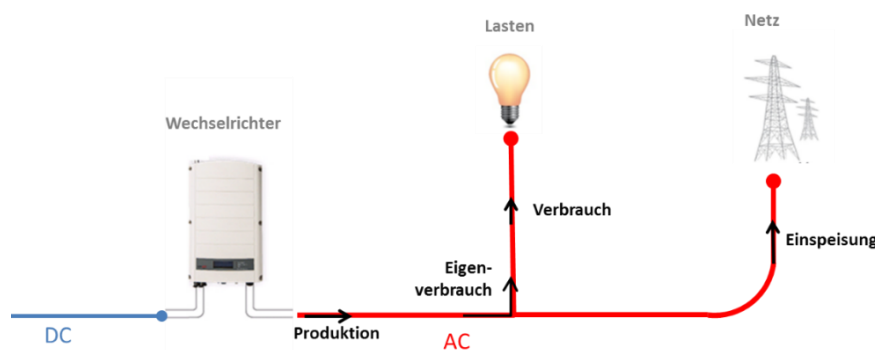


Abbildung 1: Terminologie

Akronyme und Abkürzungen

Die folgenden Akronyme und Abkürzungen werden in diesem Dokument verwendet:

- **CCG:** Steuerungs- und Kommunikations-Gateway
- **RGM:** Ertragszähler (Revenue Grade Meter)
- **CT:** Stromsensor (Current Transformer)
- **PV:** Photovoltaik

Kapitel 2: Anschlussoptionen

Für die Einspeisebegrenzung wird die Grenze der eingespeisten Leistung im Wechselrichter/CCG vorkonfiguriert. Um die Einspeise- oder Verbrauchsleistung zu messen, muss ein Ertragszähler in der PV-Anlage installiert sein.

Der Wechselrichter/das CCG liest die Einspeiseleistung von einem Zähler ab, der im Einspeisepfad installiert ist; oder er liest den Verbrauch von einem Zähler ab, der im Verbraucherpfad installiert ist und passt die PV-Produktion gemäß der voreingestellten Produktionsgrenze an.

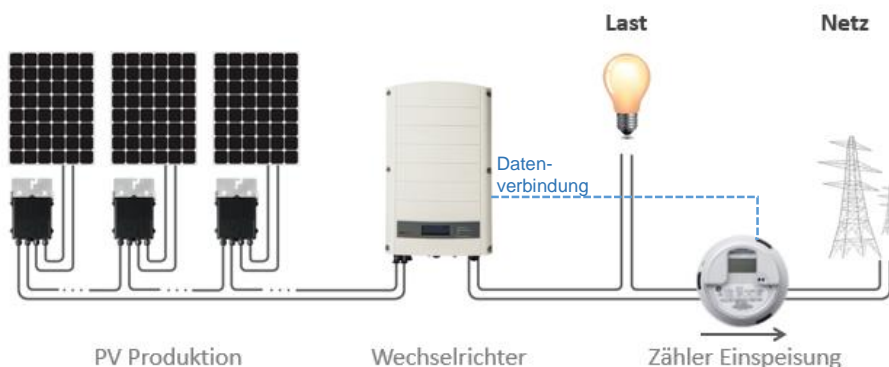


Abbildung 2: Typische Anlage mit Zähler, der die Einspeiseleistung misst

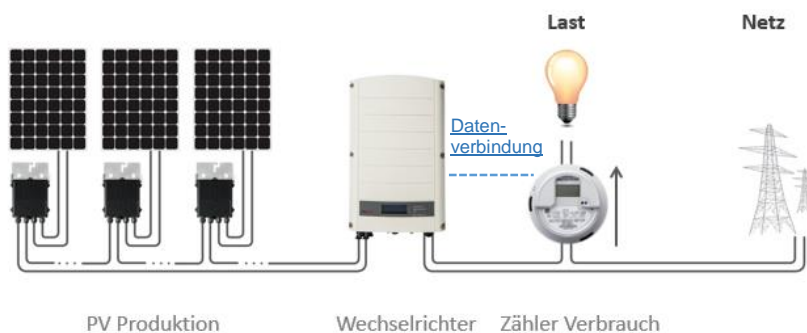


Abbildung 3: Typische Anlage mit Zähler, der den Verbrauch misst

Die Einspeisebegrenzung wird entweder durch einen Wechselrichter oder ein CCG gesteuert, welche wiederum den Smart Energy Manager (SEM) einer PV-Anlage darstellen.

Die folgenden Abschnitte beschreiben Zählertypen, Installationshinweise, Darstellung der Zählerdaten im SolarEdge Monitoring Portal sowie die geläufigsten SEM-Anschlusszenarien für die Einspeisebegrenzung.

Zählertypen und Installationshinweise

Es können zwei Zählertypen genutzt werden: Zähler mit RS485-Schnittstelle, die am RS485-Anschluss eines Wechselrichters/CCGs angeschlossen werden, und Zähler mit S0-Schnittstelle, die am Anschluss des Rundsteuerempfängers eines Wechselrichters/CCGs angeschlossen werden.

Zähler mit einer RS485-Schnittstelle haben eine schnellere Antwortzeit. Sie können in Echtzeit Leistungsmessungen und Informationen pro Phase bereitstellen. Wenn RS485-Zähler im Einspeisepfad installiert sind, können sie Daten zu Einspeisung und Bezug bereitstellen.

Der Einsatz eines Zählers mit S0-Schnittstelle kann sich insbesondere dann anbieten, wenn dieser bereits vorhanden ist. Die Messgenauigkeit von S0-Zählern kann aufgrund ihrer Auflösung geringer sein und ihre Antwortzeit ist undefiniert. Zudem geht im Falle eines Kommunikationsfehlers mit dem S0-Zähler der Gesamtbetrag verloren.

Beide Zählertypen können im Einspeisepfad (Einspeisemessung) oder im Verbraucherpfad (Verbrauchsmessung) installiert werden, um die Einspeisebegrenzung zu ermöglichen.



HINWEIS

Bei der Installation eines S0-Zählers im Einspeisepfad müssen Sie sicherstellen, dass er den gesamten positiven Ertrag erfasst, d.h. den ins Stromnetz eingespeisten Wert.

Der RS485-Zähler kann Informationen zum Verbrauch auch dann liefern, wenn er im Einspeisepfad installiert ist.

Der Zähler sollte jeweils alle Netz- oder Verbrauchsphasen messen, d.h. für einen Einphasen-Wechselrichter, der an ein dreiphasiges Netz angeschlossen ist, sollte ein dreiphasiger Zähler eingesetzt werden.

System mit individuellem Wechselrichter

In einem System mit einem einzelnen Wechselrichter wird der Zähler direkt am Wechselrichter angeschlossen, welcher als Smart Energy Manager dient. Sie können einen Zähler entweder mit einer RS485-Schnittstelle oder mit einer S0-Schnittstelle verwenden.

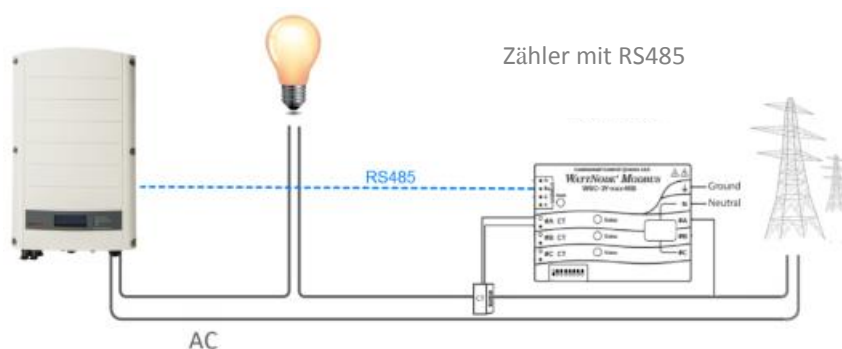


Abbildung 4: Anschluss eines¹ einzelnen Wechselrichters mit RS485-Zähler²

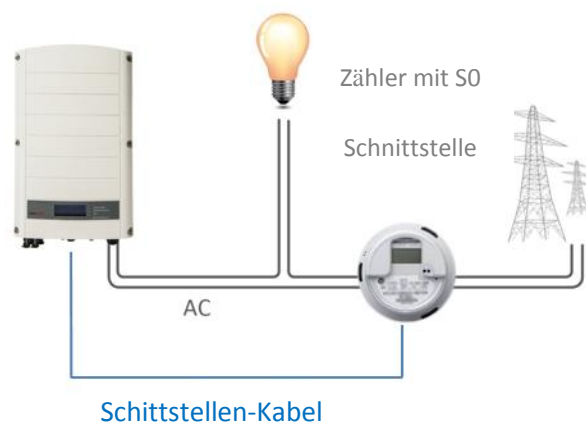


Abbildung 5: Anschluss eines einzelnen Wechselrichters mit S0-Zähler

¹ Diese Abbildung zeigt ein Szenario mit einer 1-phasigen Messung. In einer Anlage mit 3-phasiger Messung sind 3 Stromsensoren (CT's) erforderlich.

² Die Abbildungen zeigen ein System mit einem Einspeisezähler, sind jedoch auch auf Systeme übertragbar, die Verbrauchszähler enthalten.

System mit mehreren Wechselrichtern

System mit mehreren Wechselrichtern und RS485- Zähler

Bei der Verwendung eines RS485- Zählers für die Einspeisebegrenzung mithilfe des Smart Energy Managements (SEM) sind zwei Optionen verfügbar:

- Der Zähler ist an einen der RS485-Anschlüsse eines CCGs angeschlossen. Das CCG dient als Smart Energy Manager. Der zweite RS485-Anschluss des CCGs kann dazu genutzt werden, um einen RS485-Bus für die Kommunikation zwischen den Wechselrichtern einzurichten. Diese Option ist in *Abbildung 6* dargestellt.
- Der Zähler ist an den RS485-Anschluss von einem der Wechselrichter angeschlossen. Dieser Wechselrichter dient als Smart Energy Manager. Da in diesem Fall der RS485-Anschluss des Wechselrichters vom Zähler belegt ist, wird ZigBee für die Kommunikation zwischen den Wechselrichtern verwendet.

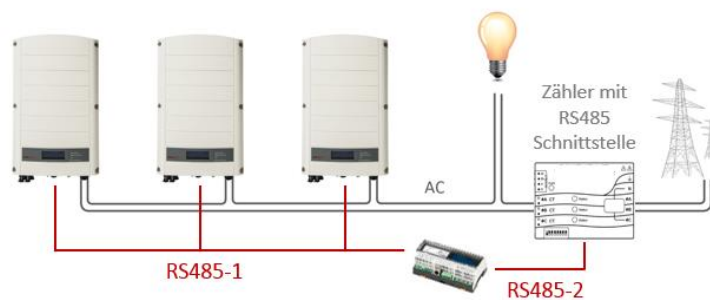


Abbildung 6: Verbindung mehrerer Wechselrichter mit CCG, RS485-Zähler und RS485-Kommunikation

System mit mehreren Wechselrichtern und S0-Zähler

Bei der Verwendung eines S0-Zählers für die Einspeisebegrenzung mithilfe des Smart Energy Managements (SEM) ist der Zähler mithilfe eines Adapterkabels für S0-Zähler (von SolarEdge erhältlich) an einen der Wechselrichter oder an ein CCG angeschlossen. Dieser Wechselrichter oder dieses CCG dient als Smart Energy Manager. Zwischen Wechselrichtern kann die RS485- oder ZigBee-Kommunikation genutzt werden.

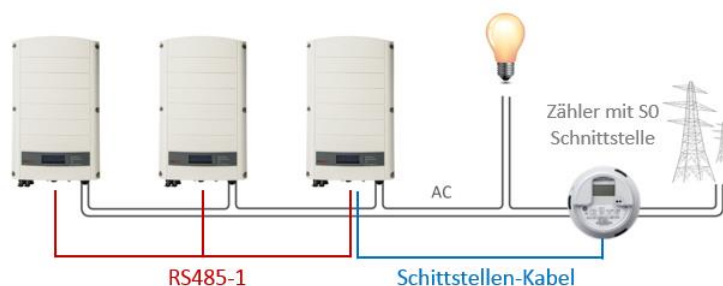


Abbildung 7: Verbindung von mehreren Wechselrichtern mit S0-Zähler und RS485-Kommunikation

Zählerdaten welche im Monitoringportal angezeigt werden

Kalkulierte Zählerangaben (auch "virtuelle Zähler" genannt) wie Eigenverbrauch werden aus den Daten welche vom Energiezähler und der Messeinrichtung im Wechselrichter ermittelt werden errechnet.

Die Daten der Wechselrichtermesseinheit und des installierten Zählers werden im Monitoringportal im Menü „Übersicht“ und „Graph“ dargestellt.

Die dargestellten Daten sind abhängig vom Installationsort des/der Zähler(s): am Netzverknüpfungspunkt (Einspeisung) (siehe Abbildung 2) oder Verbrauchsverknüpfungspunkt (Verbrauch) (siehe Abbildung 3). Die folgende tabellarische Darstellung zeigt die Datendarstellung in Abhängigkeit des Installationsortes an.

Kein Zähler installiert:

Daten	Anzeige im Menü "Übersicht"	Anzeige im Menü "Graph"
Erzeugung	✓	✓
Verbrauch	X	X
Eigenverbrauch	X	X
Einspeisung	X	X
Lieferung/Bezug	X	X

Zähler am Verbrauchsverknüpfungspunkt installiert:

Daten	RS485 Zähler		S0 Zähler	
	Anzeige im Menü "Übersicht"	Anzeige im Menü "Graph"	Anzeige im Menü "Übersicht"	Anzeige im Menü "Graph"
Produktion	✓	✓	✓	✓
Verbrauch	✓	✓	✓	✓
Eigenverbrauch	✓ (berechnet)	✓ (berechnet)	✓ (berechnet)	✓ (berechnet)
Einspeisung	X	✓ (berechnet)	X	✓ (berechnet)
Lieferung/Bezug	X	X	X	X

Zähler am Netzverknüpfungspunkt installiert (Einspeisung):

Daten	RS485 Zähler		S0 Zähler	
	Anzeige im Menü "Übersicht"	Anzeige im Menü "Graph"	Anzeige im Menü "Übersicht"	Anzeige im Menü "Graph"
Anlagenproduktion	✓	✓	✓	✓
Verbrauch	X	X	X	X
Eigenverbrauch	✓ (berechnet)	✓ (berechnet)	✓ (berechnet)	✓ (berechnet)
Einspeisung	X	✓	X	✓
Lieferung/Bezug	X	✓	X	X

Kapitel 3: Installation und Konfiguration von Zählern mit RS485-Schnittstelle

Zähler mit RS485-Schnittstelle werden an der RS485-Klemmleiste des SolarEdge Wechselrichters oder des CCG angeschlossen. Die nächsten Abschnitte beschreiben den Anschluss von RS485-Zählern, die von SolarEdge Geräten unterstützt werden.

CCS WattNode Zähler

Installation des CCS WattNode Zählers

Der CCS WattNode Zähler ist von SolarEdge erhältlich. Für weitere Details beziehen Sie sich auf das Datenblatt des Zählers unter http://www.solaredge.com/files/pdfs/products/se_electricity_meter_de.pdf.

Die Antwortzeit des Systems auf die Einspeisebegrenzung hängt von der Zählerposition und von der Kommunikationsmethode zwischen den Wechselrichtern ab:

- Wenn der Zähler im Einspeisepfad installiert ist: 2-3 sec.
- Wenn der Zähler im Verbrauchspfad installiert ist: bis zu 10 sec.
- In Anlagen mit mehreren Wechselrichtern mit ZigBee-Kommunikation zwischen den Wechselrichtern: bis zu 10 sec.

Es wird empfohlen, ein 2-polig verdrilltes und geschirmtes Kabel für den Anschluss zu verwenden.

Für Entfernungen im Freien, die länger als 10m sind, verwenden Sie immer geschirmte, verdrillte Kabel, um Interferenzen vorzubeugen. Wenn Sie ein geschirmtes Kabel verwenden, verbinden Sie den Schirm an einem Ende mit der Erdungsleitung. Es wird außerdem empfohlen, eine externe Blitzschutzvorrichtung am RS485-Kommunikationskabel zu verwenden. Beziehen Sie sich auf *Anhang A: Beispiele für Begrenzung Gesamt und pro Phase* auf Seite 23 für ein Anschlussbeispiel und eine Anschlussempfehlung.

► Anschluss der AC-Versorgung am Zähler:

Detaillierte Informationen zu Installation und AC Anschluss des Zählers liefert die [Zähler Installationsanleitung](#).



HINWEIS

Stellen Sie sicher, dass der CT (Stromwandler) mit seinem Pfeil in Richtung Stromnetz installiert ist. Wird der Zähler eingesetzt um die Produktion des Wechselrichters zu messen, achten Sie darauf das die Pfeile der CT's in Richtung Wechselrichter zeigen.

► Den Zähler an einen Wechselrichter oder an ein CCG anschließen:

Der WattNode Zähler wird an der RS485-Klemmleiste im Wechselrichter oder CCG angeschlossen.

1. Schließen Sie das verdrillte Kabelpaar an den Klemmen A- und B+ des Zählers und den Schirm an der C-Klemme (Common = Masseklemme) an. Die X-Klemme wird nicht verwendet.
2. Stellen Sie sicher, dass die Modbus-Adresse des WattNode Zählers auf 1 und die Baud-Rate auf 9600 bps eingestellt ist: DIP-Schalter 1 (linker Schalter) wird auf 1 und alle anderen DIP-Schalter auf 0 eingestellt – wie in *Abbildung 8* dargestellt ist.

3. Beim Anschluss an einen Wechselrichter:

- a. Öffnen Sie die Wechselrichterabdeckung wie im Benutzerhandbuch beschrieben.
- b. Entfernen Sie die Abdichtung von einer der Öffnungen in der Kommunikationsbuchse Nr.2 auf der Unterseite des Wechselrichters und führen Sie die Drähte des Zählers durch die Öffnung ein.

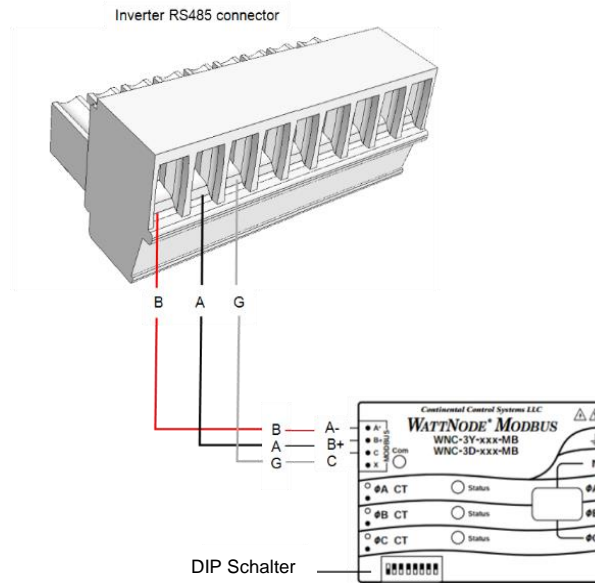


Abbildung 8: Anschluss des WattNode-Zählers an der RS485-Klemmleiste des Wechselrichters

HINWEIS

Beim Anschluss eines Zählers an einen RS485-Anschluss eines Wechselrichters ist eine RS485-Master-Slave Wechselrichterverschaltung auf demselben Bus nicht möglich.

4. Busabschluss des SolarEdge Geräts:

- Schließen Sie den Wechselrichter ab, indem Sie den DIP-Schalter im Innern des Wechselrichters AN-schalten (obere Position). Der Schalter befindet sich auf der Kommunikationsplatine und ist mit SW7 markiert (linker Schalter).
- Zum Abschluss des CCG schalten den SW2 DIP-Schalter AN.

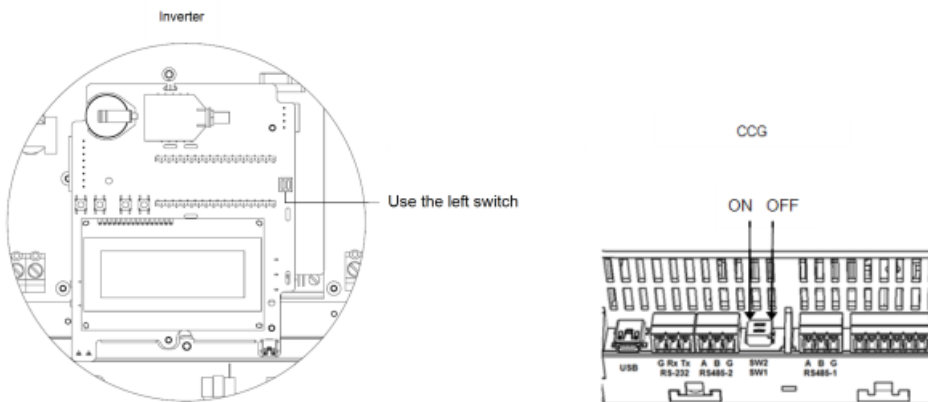


Abbildung 9: RS485-Abschluss DIP-Schalter

CSS WattNode Zählerkonfiguration

► Den Zähler konfigurieren:

1. Überprüfen Sie das die AC Spannung am Wechselrichter anliegt.
2. Überprüfen Sie das die Sicherung des Zählers (wenn installiert) nicht unterbrochen ist (die LED's am Zähler blinken oder leuchten).
3. Rufen Sie den Setup-Modus auf, scrollen Sie zum Menü **Kommunikation** und wählen Sie **Kommunikation** → **RS485-X Konf.**
4. Stellen Sie Folgendes ein (X steht für den RS485-Anschluss, an den der Zähler angeschlossen ist: 1 oder 2):

```
G e r ä t e t y p < M T R >
P r o t o k o l l < W N >
G e r ä t e - I D < 1 >
C T   W e r t < X X X X A >
Z ä h l e r   A r t < k e i n e >
```

5. Wählen Sie **Gerätetyp** → **Ertragszähler**.
6. Wählen Sie **Protokoll** → **WattNode**.
7. Stellen Sie den CT-Wert ein, der auf dem Zähler-CT erscheint: **CT-Wert** → **<xxxxA>**.
8. Wählen Sie **Zählerfunkt.** → **Einspeisung+Bezug** oder **Verbrauch** entsprechend der Zählerposition.

```
E i n s p e i s u n g + B e z u g
E i n s p e i s u n g
V e r b r a u c h
P r o d u k t i o n
B e z u g
K e i n e
```

9. Im Menü **RS485 Konf** stellen Sie sicher, dass die **Geräte-ID** auf 1 eingestellt ist und beenden dann den Setup-Modus.

► Die Verbindung überprüfen:

1. Drücken Sie die Enter-Taste oder die externe LCD-Taste, bis Sie den Bildschirm des Kommunikationsstatus erreichen, wie unten angezeigt. Dieser Bildschirm zeigt die Anzahl an externen Geräten an, die auf jedem Anschluss kommunizieren, den Gerätetyp und das Protokoll, auf das jeder Anschluss konfiguriert wurde.
2. Stellen Sie sicher, dass die Einstellung des entsprechenden RS485-Anschlusses korrekt ist und dass der Anschluss mit dem externen Zähler kommuniziert.
Wenn zum Beispiel der Zähler mit RS485-1-Anschluss verbunden ist, wird eine ähnliche Nachricht wie die nachfolgende auf dem Kommunikationsstatus-Bildschirm angezeigt:

```
                D e v   P r o t   #   #
R S 4 8 5 - 1 < M T R > < W N > < 1 >
R S 4 8 5 - 2 < - - - > < - - > < - - >
Z i g B e e < - - - > < - - > < - - >
```

Dev: der Gerätetyp, der auf diesem Anschluss konfiguriert wurde. MTR steht für einen Ertragszähler.

Prot: das Kommunikationsprotokoll: **WN** steht für einen WattNode Zähler.

= 1: Zeigt an, dass die Verbindung zum Zähler erfolgreich ist.

Wenn **##** nicht wie oben angezeigt im Kommunikationsstatus-Bildschirm gleich 1 ist:

- Überprüfen Sie die Einstellungen der RS485 Modbus-Adresse und die Baud-Rate des DIP-Schalters am Zähler.
- Überprüfen Sie die Kabelverbindung zwischen Wechselrichter und Zähler auf lose oder nicht verbundene Drähte.
- Überprüfen Sie, ob der RS485-Abschlusswiderstand (DIP-Schalter) auf dem Wechselrichter AN ist.
- Überprüfen Sie, ob die Geräte-ID unter **Kommunikation** → **RS485-X Konf** → **Geräte-ID** auf 1 eingestellt ist.

3. Drücken Sie die Enter-Taste oder die externe LCD-Taste, bis Sie den Statusbildschirm des Ertragszählers erreichen, der die Gesamtenergie [Wh] anzeigt:

```
E r t r a g s z ä h l e r
S t a t u s :   < O K >
< F e h l e r m e l d u n g >
T o t a l [ W h ] : X X X X X X X
```

Status: Zeigt OK an, wenn der Zähler mit der Kommunikationsplatine kommuniziert.

<Fehlermeldung>: Wenn am Zähler ein interner Fehler auftritt, wird dieser hier angezeigt. Kontaktieren Sie den SolarEdge Support.

Total [Wh]: Der Gesamtenergiebetrag, der vom Zähler gemessen wird. Wenn das SolarEdge Gerät mit dem SolarEdge Server verbunden ist, wird auch dieser Wert im Monitoring Portal angezeigt.

Kapitel 4: Installation und Konfiguration von Zählern mit S0-Schnittstelle

Zähler mit S0-Schnittstelle übertragen Messdaten mit Impulsen anhand eines potentialfreien Kontaktes. Die Impulse werden dann gezählt und als kWh-Werte dargestellt.

Bei der Verwendung von S0 hängt die Antwortzeit und die Genauigkeit von der Impulsauflösung und der Geschwindigkeit der kWh-Änderungen ab; die Antwortzeit kann bis zu ~1min betragen.

S0-Zähler werden von SolarEdge nicht bereitgestellt. Es kann jeder Zähler mit einer S0-Schnittstelle und einem Minimum von 500 Impulsen pro kWh verwendet werden. Der Zähler ist direkt mit dem Smart Energy Manager (für gewöhnlich ein Wechselrichter) über ein Adapterkabel für S0-Zähler, das von SolarEdge erhältlich ist, verbunden.

Das Adapterkabel für S0-Zähler verfügt über einen 8-Pin-Stecker am einen Ende, der am Wechselrichter/CCG angeschlossen wird, und über einen 2-Pin-Stecker am anderen Ende, der am Kabel des Zählers angeschlossen wird.

Das Zählerkabel wird nicht von SolarEdge bereitgestellt. Die Anforderungen sind:

- Mind. 2 Drähte. Ein CAT5 Kabel sollte eingesetzt werden.
- Leitungsquerschnitt: 0.2- 1mm² / 24-18 AWG
- Außendurchmesser des Kabels: 2-4mm / 0.08-0.16"
- Max. Länge: 50m / 164 ft

Installation des S0-Zählers

► Den AC-Strom am Zähler anschließen:

Detaillierte Informationen zur Installation des Zählers und AC Anbindung liefert das Handbuch zur Zählerinstallation.

► Den Zähler an einen Wechselrichter oder an ein CCG anschließen:

1. Öffnen Sie die Wechselrichterabdeckung wie im Benutzerhandbuch beschrieben.
2. Entfernen Sie die Abdichtung von einer der Öffnungen in der Kommunikationsbuchse Nr.2 auf der Unterseite des Wechselrichters und fügen Sie die Drähte des Zählers durch die Öffnung ein.
3. Verbinden Sie die Drähte des Zählerkabels mit dem 2-Pin-Stecker des S0 Kabels: Verbinden Sie den negativen (-) Draht mit dem S- Pin und den positiven (+) mit dem S+ Pin.

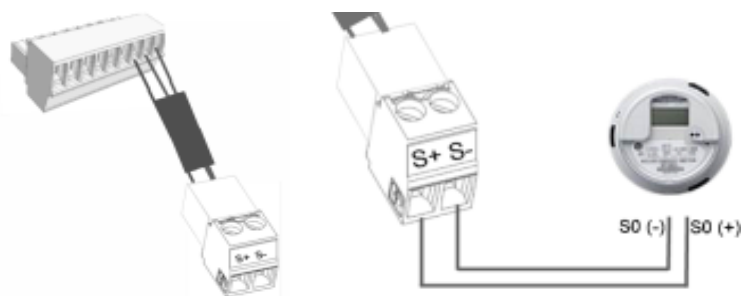


Abbildung 10: S0-Zählerverbindung mit dem S0-Adapterkabel

4. Überprüfen Sie die S0-Adapterkabelanschlüsse auf lose Drähte und stellen sicher, dass S0+ und S0- nicht vertauscht sind.

- Schließen Sie den 8-Pin-Stecker des S0-Kabels am Rundsteuerempfängeranschluss an der Kommunikationsplatine des Wechselrichters an.

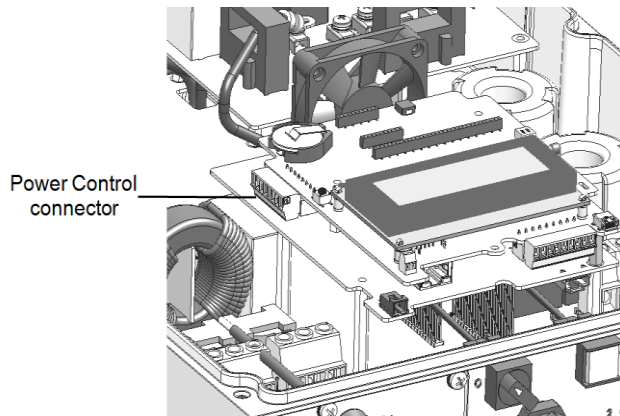


Abbildung 11: Wechselrichter-Kommunikationsplatine

Konfiguration des S0-Zählers

► Für die Konfiguration eines S0-Zählers:

- Rufen Sie den Setup-Modus auf, scrollen zum Menü **Kommunikation** und wählen **GPIO Konf.** Der GPIO (General Purpose Input Output) Gerätetyp-Bildschirm wird angezeigt, auf dem Sie die GPIO-Konfigurationsoptionen auswählen:

```
G e r ä t e t y p < R R C R >
```

RRCR: GPIO ist konfiguriert, um mit einem Rundsteuerempfänger (RRCR) zu arbeiten

S0-Zähler: GPIO ist konfiguriert, um mit S0-Zähler zu arbeiten

- Wählen Sie **Gerätetyp** → **S0-Zähler**. Der folgende Bildschirm wird angezeigt:

```
G e r ä t e t y p < M T R >
S 0   K o n f < K E I N E >
```

- Wählen Sie **s0 Konf.** Der folgende Konfigurationsbildschirm wird angezeigt:

```
Z ä h l e r   A r t < K e i n e >
P L S   p r o   k W h < 1 0 0 0 >
```

- Wählen Sie **Zähler Art** und wählen Sie dann entweder **Einspeisung** oder **Verbrauch** entsprechend der Zählerposition/-messung:

```
E i n s p e i s u n g
V e r b r a u c h
B e z u g
K e i n e
```

- Im Menü **S0 Konf** wählen Sie **PLS pro kWh**. Geben Sie einen Wert zwischen 250 und 10000 für die Anzahl an Impulsen pro kWh, entsprechend den technischen Spezifikationen des installierten Zählers.
- Beenden Sie den Setup-Modus.

Kapitel 5: Konfiguration der Einspeisebegrenzung

Dieser Schritt sollte erst durchgeführt werden, nachdem ein Zähler wie oben beschrieben installiert und konfiguriert wurde.

In einem System mit mehreren Wechselrichtern wird die Leistungsgrenze im Smart Energy Manager (der Wechselrichter oder das CCG, der/das direkt mit dem Zähler verbunden ist) konfiguriert.



HINWEIS

Der Smart Energy Manager ist das Gerät, das mit dem Zähler verbunden ist. Der Manager muss nicht unbedingt der Kommunikations-Master sein.



HINWEIS

Kalkulierte Zählerangaben (auch "virtuelle Zähler" genannt) wie Eigenverbrauch werden aus den Daten welche vom Energiezähler und der Messeinrichtung im Wechselrichter ermittelt werden errechnet.

Daten der virtuellen Zähler werden erst angezeigt wenn der Menüpunkt Energy Manager aktiviert wurde.

Sind Daten des virtuellen Zählers notwendig jedoch keine Einspeisebegrenzung, sollte das Menü Energy Manager aktiviert und kein Einspeiselimit vorgegeben werden (Voreinstellung).

► Die Einspeisebegrenzung im SolarEdge Gerät konfigurieren:

1. Rufen Sie den Setup-Modus auf, scrollen Sie zu **Leistungssteuerung** und wählen dies aus. Ein Menü wie folgt wird angezeigt:

```
G r i d   C o n t r o l   < E i n >
E n e r g y   M a n a g e r
R R C R   K o n f .
B l i n d l e i s t .   K o n f .
W i r k l e i s t u n g   K o n f .
W a k e u p   K o n f .
P h a s e n   B a l a n c e   < A u s >
P ( f )
W e i t e r e   E i n s t .
L a d e   S t a n d a r d
```

2. Wählen Sie **Energy Manager**. Es werden die verfügbaren Smart Energy Management Optionen angezeigt:

```
D y n a m .   B e g r e n z u n g   < A u s >
```

3. Wählen Sie **Dynam. Begrenzung**. Der folgende Bildschirm wird angezeigt:

```
S t e u e r u n g s - M o < A u s >
B e g r e n z u n g   < - - - - >
B e g r e n z u n g s a r t   < T o t >
```

4. Wählen Sie **Steuerungs-Modus**. Der folgende Bildschirm wird angezeigt:

```
E i n s p e i s e s t e u e r u n g
S t e u e r u n g   P r o d .
D e a k t i v i e r e n
```

5. Wählen Sie **Einspeisesteuerung**.³

6. Im Menü **Dynam. Begrenzung** wählen Sie **Begrenzung** und geben Sie den Gesamtwert in kW für die Leistungsgrenze im Einspeisepfad ein. Der Standardwert ist Kein (----), d.h. dass das PV-System keine Leistungsbegrenzung hat.

```
W ä h l e   B e g r e n z u n g [ k W ]
x x x x x x x . x x x
```



HINWEIS

Der Wert den Sie hier eingeben ist die maximale Einspeiseleistung der Gesamtanlage, unabhängig von den Einstellungen im Menü "Gesamt" oder "pro Phase" (wie in den folgenden Schritten beschrieben).

³ Die Produktionssteuerung, die die Produktion der PV-Anlage begrenzt, kann ebenso ausgewählt werden. Für weitere Informationen beziehen Sie sich auf den Produktionsbegrenzung Anwendungshinweis.

7. Bei Verwendung eines RS485-Zählers:

- a. Im Menü **Begrenzungssteuerung** wählen Sie **Begrenzungsart**. Folgendes wird angezeigt:

```
G e s a m t
p r o   P h a s e
```

Pro Phase: Für dreiphasige Netzanschlüsse ist die Grenze für jede Phase auf 1/3 der gesamten maximalen Einspeiseleistung eingestellt. Verwenden Sie diesen Modus, wenn eine Begrenzung für jede einzelne Phase vorliegt.

Gesamt: Die Anlagengrenze ist die gesamte Einspeiseleistung auf allen kombinierten Phasen. Rückwärtsstrom auf einer Phase zählt als negative Leistung und kann eine andere Phase kompensieren.

- b. Wählen Sie einen der oben genannten Begrenzungsmodi. Der ausgewählte Modus wird im Bildschirm der Begrenzungssteuerung (Limit-Strg) als <PH> für die Phase oder als <Tot> für die Gesamtbegrenzung angezeigt.

► **Die Funktion der Einspeisebegrenzung prüfen:**

1. Drücken Sie die Enter-Taste oder die externe LCD-Taste, bis Sie den Bildschirm des Smart Energy Managers erreichen, auf dem die Anlagendaten angezeigt werden:

```
B e g r e n z u n g :   7 , 2 3 k W
P r o d u k t i o n :  1 0 , 0 4 k W
E i n s p e i s u n g :  4 , 5 2 k W
E i g e n v e r b r . :  3 , 0 4 k W
```

Begrenzung: Die Grenze, die für die Anlage festgelegt wurde

Produktion: Die von der PV-Anlage produzierte Leistung.

Einspeisung: Die Leistung, die ins Stromnetz eingespeist wird.

Eigenverbr.: Die von den Lasten verbrauchte PV-Leistung.

HINWEIS



Wenn Sie einen S0-Zähler installiert haben, kontrollieren Sie die Werte des Eigenverbrauchs, um die Verbindung des Zählers zu überprüfen: unter der Voraussetzung, dass Strom produziert und gleichzeitig verbraucht wird, müsste der Wert in dieser Linie sich ständig ändern. Wenn nicht, dann überprüfen Sie die Anschlüsse des Zählers.

2. Kontrollieren Sie den Statusbildschirm der Leistungssteuerung eines jeden Wechselrichters:

```
M o d u s :   F
L i m i t :           1 0 , 0 4 k W
C o s   P h i :           0 , 9
P r o d u k t i o n :   7 0 0 0 W
```

Modus: Der Status der Leistungssteuerung:

- **F (FERN)** - Kommunikation mit dem Smart Energy Manager wird bestätigt/validiert. Dieser Status sollte bei allen Wechselrichtern erscheinen.
- **L (LOKAL)** - Die Leistung wird lokal gesteuert (z.B. durch eine feste Grenze) oder dieser Wechselrichter begrenzt die PV-Produktion auf seinen relativen Anteil der Einspeisegrenze, als Ergebnis einer unterbrochenen Kommunikation mit dem Smart Energy Manager. Wenn dieser Status angezeigt wird, dann überprüfen Sie die Kommunikation mit dem Smart Energy Manager oder mit dem Zähler.

Limit: Die maximale Ausgangsleistung des Wechselrichters, die vom Smart Energy Manager festgelegt wird

Cos Phi: Das Verhältnis zwischen Wirkleistung und Blindleistung

Produktion: Die vom Wechselrichter produzierte Leistung.

Anhang A: Beispiele für Begrenzung Gesamt und pro Phase

Die folgenden Beispiele zeigen das Verhalten eines Systems mit Einspeisebegrenzung wenn die Menüpunkte **Gesamt** oder **pro Phase**, wie in den Konfigurationsschritten auf den Seiten 17 beschrieben, konfiguriert sind.

- **Gesamt:** Die maximale Einspeiseleistung entspricht der über alle drei Phasen kombinierten Einspeisung, das heißt die kombinierte Produktion abzüglich des Verbrauchs über drei Phasen, wie in der Formel unten dargestellt. Negativer Strom auf einer Phase wird negativ gezählt und kann die Einspeiseleistung einer anderen Phase kompensieren.

$$Einspeisung_{Total} = \sum_{x=1}^3 Erzeugung_{Phase(x)} - \sum_{x=1}^3 Verbrauch_{Phase(x)}$$

- **Pro Phase:** Jede Phase wird auf 1/3 der gesamten maximalen Einspeiseleistung begrenzt, das heißt die maximale Einspeiseleistung ist die Summe der Produktion abzüglich des Verbrauchs jeder Phase, wie in der folgenden Formel dargestellt. Die Aufteilung des Einspeiselimits wird intern durchgeführt, der Nutzer gibt die gesamte Einspeisebegrenzung vor.

$$Einspeisung_{Pro\ Phase} = \sum_{x=1}^3 (Erzeugung_{Phase(x)} - Verbrauch_{Phase(x)})$$

Im folgenden Beispiel verwenden wir ein System mit 12kW DC Leistung an einem dreiphasigen Wechselrichter angeschlossen mit maximal 10kW Ausgangsleistung.

In jedem Beispiel wird die maximale Einspeiseleistung und der Begrenzungsmodus detailliert dargestellt. Jedes Beispiel enthält unterschiedliche Produktions- und Verbrauchsszenarien und zeigt auf wie sich Einspeise-, Verbrauchs-, und Bezugswerte verhalten. Die Tabellen für jedes Szenario beinhalten folgende Werte: Potentielle PV Produktion (STC)

- Verbrauch (Last)
- Produktion
- Einspeisung
- Eigenverbrauch
- Bezogene/Gelieferter Leistung

Darüber hinaus wird der Statusbildschirm des Smart Energy Managers mit den jeweiligen Werten für jedes Szenario dargestellt.

Beispiel 1 – 70% Einspeisebegrenzung, Begrenzungsmodus Gesamt

In diesem Beispiel ist die Einspeiseleistung auf 70% der max. DC Leistung begrenzt, dies entspricht 70% von 12kW = 8,4kW, der Begrenzungsmodus Total wird verwendet.



Hinweis

Anlagen in Deutschland zur Einhaltung der 70% Beschränkung gem. EEG würden im Begrenzungsmodus **Gesamt** konfiguriert werden.

► Konfigurationsschritte:

1. Geben Sie den Wert der maximalen Einspeiseleistung von hier 8,4kW im Menü Begrenzung ein (siehe Konfiguration der Einspeisebegrenzung Seite 17).

Begrenzung
8 . 4

2. Wähle **Dyn. Begrenzung** → **Begrenzungsart** → **Gesamt**.

Szenario A

Potentielle PV Leistung ist größer als die Lasten, welche nicht gleichmäßig über drei Phasen verteilt sind.

Die Lasten werden vom PV Strom versorgt und die überschüssige PV Leistung wird ins Netz eingespeist.

Die PV Produktion wird nicht begrenzt, da die Einspeiseleistung geringer als das vorgegebene Limit ist

	Phase 1 [kW]	Phase 2 [kW]	Phase 3 [kW]	Total [kW]
Potentielle PV Produktion	3,33	3,33	3,33	10
Verbrauch (Last)	3	3	0	6
Produktion	3,33	3,33	3,33	10
Einspeisung	Max (\sum Produktion – \sum Verbrauch, 0) = Max(4,0)			4
Eigenverbrauch	Min (\sum Produktion, \sum Verbrauch) = Min(10,6)			6
Lieferung/Bezug	\sum Verbrauch – \sum Eigenverbrauch			0

Im Statusbildschirm des Smart Energy Managers wird folgendes Angezeigt:

```
Begrenzung:      8.4 kW
Produktion:      10.0 kW
Einspeisung:     4.0 kW
Eigenverbr.:     6.0 kW
```

Szenario B

Potentielle PV Leistung ist gleich der Lasten, welche nicht über die 3 Phasen ausgeglichen werden.

Die Lasten werden nur vom PV Strom versorgt.

Obwohl auf der Phase 1 der Verbrauch größer als die Produktion ist, wird der Unterschied durch die Phase 3 ausgeglichen.

Daher ist die PV Produktion nicht begrenzt, da nichts eingespeist wird.

	Phase 1 [kW]	Phase 2 [kW]	Phase 3 [kW]	Total [kW]
Potentielle PV Produktion	2	2	2	6
Verbrauch (Lasten)	3	2	1	6
Produktion	2	2	2	6
Einspeisung	Max (\sum Produktion – \sum Verbrauch, 0) = Max(0,0)			0 (keine Einspeisung)
Eigenverbrauch	Min (\sum Produktion, \sum Verbrauch) = Min(6,6)			6
Lieferung/Bezug	\sum Verbrauch – \sum Eigenverbrauch			0

Im Statusbildschirm des Smart Energy Managers wird folgendes Angezeigt:

```
Begrenzung:      8.4 kW
Produktion:      6.0 kW
Einspeisung:     0.0 kW
Eigenverbr.:     6.0 kW
```

Szenario C

Potentielle PV Leistung ist gleich der Lasten, welche nicht über die 3 Phasen ausgeglichen werden. Die Lasten werden vom PV Strom und dem Netz versorgt.

PV Produktion ist nicht eingeschränkt, da nichts eingespeist wird.

	Phase 1 [kW]	Phase 2 [kW]	Phase 3 [kW]	Total [kW]
Potentielle PV Produktion	1,66	1,66	1,66	5
Verbrauch (Lasten)	3	2	1	6
Produktion	1,66	1,66	1,66	5
Einspeisung	Max (\sum Produktion – \sum Verbrauch, 0) = Max(0,0)			0 (keine Einspeisung)
Eigenverbrauch	Min (\sum Produktion, \sum Verbrauch) = Min(5,6)			5
Lieferung/Bezug	\sum Verbrauch – \sum Eigenverbrauch			1

Im Statusbildschirm des Smart Energy Managers wird folgendes angezeigt:

```
Begrenzung:      8.4 kW
Produktion:      5.0 kW
Einspeisung:    0.0 kW
Eigenverbr.:    5.0 kW
```

Szenario D

Potentielle PV Leistung ist größer als die Lasten, welche nicht über die 3 Phasen ausgeglichen werden. Die Lasten werden nur vom PV Strom versorgt, die überschüssige Energiemenge wird in das Netz eingespeist. Darüber hinaus wird die PV Produktion beschränkt um die Einspeisegrenze einzuhalten.

	Phase 1 [kW]	Phase 2 [kW]	Phase 3 [kW]	Total [kW]
Potentielle PV Produktion	3,33	3,33	3,33	10
Verbrauch (Lasten)	1	0	0	1
Produktion	3,13	3,13	3,13	9,4
Einspeisung	Max (\sum Produktion – \sum Verbrauch, 0) = Max (8,4,0)			8,4
Eigenverbrauch	Min (\sum Produktion, \sum Verbrauch) = Min (9,4,1)			1
Lieferung/Bezug	\sum Verbrauch – \sum Eigenverbrauch			0

Im Statusbildschirm des Smart Energy Managers wird folgendes angezeigt:

```
Begrenzung:      8.4 kW
Produktion:      9.4 kW
Einspeisung:    8.4 kW
Eigenverbr.:    1.0 kW
```

Beispiel 2 – 0W Einspeiselimit, Begrenzungsmodus Pro Phase

In diesem Beispiel ist das Einspeiselimit auf 0W – keine Netzeinspeisung eingestellt und der Begrenzungsmodus pro Phase wurde gesetzt.



HINWEIS

Systeme in Australien welche der 0W Einspeiseregulierung unterliegen werden mit einem Einspeiselimit von 0 und dem Begrenzungsmodus pro Phase eingestellt.

► Konfigurationsschritte:

1. Geben Sie den Wert der maximalen Einspeiseleistung von hier 0,0kW im Menü Begrenzung ein (siehe Konfiguration der Einspeisebegrenzung Seite 15/16).

```
Begrenzung
0.0
```

2. Wähle **Dyn. Begrenzung** → **Begrenzungsart** → **Pro Phase**.

Szenario A

Potentielle PV Leistung ist geringer als die Lasten, welche gleichmäßig auf drei Phasen verteilt sind.

Die Lasten werden vom PV Strom und dem Netz versorgt.

PV Produktion wird nicht begrenzt, da nichts eingespeist wird.

	Phase 1 [kW]	Phase 2 [kW]	Phase 3 [kW]	Total [kW]
Potentielle PV Produktion	3,33	3,33	3,33	10
Verbrauch (Lasten)	4	4	4	12
Produktion	3,33	3,33	3,33	10
Einspeisung	0	0	0	0
	$\Sigma [\text{Max (Produktion} - \text{Verbrauch, 0)}] = \Sigma [\text{Max (-0,66,0) (-0,66,0) (-0,66,0)}]$			
Eigenverbrauch	3,33	3,33	3,33	10
	$\Sigma [\text{Min (Produktion, Verbrauch)}] = \Sigma [\text{Min (3,3,4) (3,3,4) (3,3,4)}]$			
Lieferung/Bezug	$\Sigma \text{Max(Verbrauch} - \text{Eigenverbrauch} - \text{Einspeisung,0)}$			2

Im Statusbildschirm des Smart Energy Managers wird folgendes angezeigt:

```
Begrenzung:      0.0 kW
Produktion:      10.0 kW
Einspeisung:     0.0 kW
Eigenverbr.:    10.0 kW
```

Szenario B

Potentielle PV Leistung ist geringer als die Lasten, welche nicht gleichmäßig auf drei Phasen verteilt sind. Um eine 0W – Einspeisegrenze für jede Phase zu halten, muss die Produktion auf Phase 3 begrenzt werden. Da der Dreiphasen-Wechselrichter phasenbalanciert ist wird die Produktion auf den Phasen 1 und 2 entsprechend begrenzt.

	Phase 1 [kW]	Phase 2 [kW]	Phase 3 [kW]	Total [kW]
Potentielle PV Produktion	3,33	3,33	3,33	10
Verbrauch (Lasten)	4	3	1	8
Produktion	1	1	1	3
Einspeisung	0	0	0	0
	$\Sigma [\text{Max (Produktion} - \text{Verbrauch, 0)}] = \Sigma [\text{Max (-3,0) (-2,0) (0,0)}]$			
Eigenverbrauch	1	1	1	3
	$\Sigma [\text{Min (Produktion, Verbrauch)}] = \Sigma [\text{Min (1,4) (1,3) (1,1)}]$			
Lieferung/Bezug	$\Sigma \text{Max(Verbrauch} - \text{Eigenverbrauch} - \text{Einspeisung,0)}$			5

Im Statusbildschirm des Smart Energy Managers wird folgendes angezeigt:

```
Begrenzung:      0.0 kW
Produktion:      3.0 kW
Einspeisung:     0.0 kW
Eigenverbr.:    3.0 kW
```

Beispiel 3 - 3kW Einspeiselimite, Begrenzungsmodus pro Phase

In diesem Beispiel ist das Einspeiselimite auf eingestellt und der Begrenzungsmodus pro Phase wurde gesetzt. Dies bedeutet die Einspeiseleistung auf 1kW je Phase begrenzt ist.



HINWEIS

Systeme in den Niederlanden welche mit dem AC Netz über eine 3x80A Hauptsicherung abgesichert sind werden mit dem Begrenzungsmodus pro Phase und einem Anlagenlimit von 55kW konfiguriert.

► Konfigurationsschritte:

1. Geben Sie den Wert der maximalen Einspeiseleistung von hier 3,0kW im Menü Begrenzung ein (siehe Konfiguration der Einspeisebegrenzung Seite 17).

```
Begrenzung
3.0
```

2. Wähle Dyn. **Begrenzung** → **Begrenzungsart** → **Pro Phase**.

Szenario A

Potentielle PV Energie ist geringer als die Lasten, welche gleichmäßig über 3 Phasen verteilt sind.

Die Lasten werden vom PV Strom und dem Netz versorgt.

PV Produktion ist nicht begrenzt da keine Einspeiseleistung zur Verfügung steht.

	Phase 1 [kW]	Phase 2 [kW]	Phase 3 [kW]	Total [kW]
Potentielle PV Produktion	3,33	3,33	3,33	10
Verbrauch (Lasten)	4	4	4	12
Produktion	3,33	3,33	3,33	10
Einspeisung	0	0	0	0
	$\Sigma [\text{Max}(\text{Produktion} - \text{Verbrauch}, 0)] = \Sigma [\text{Max}(-0.66, 0) (-0.66, 0) (-0.66, 0)]$			
Eigenverbrauch	3.33	3.33	3.33	10
	$\Sigma [\text{Min}(\text{Produktion}, \text{Verbrauch})] = \Sigma [\text{Min}(3.3, 4) (3.3, 4) (3.3, 4)]$			
Lieferung/Bezug	$\Sigma \text{Max}(\text{Verbrauch} - \text{Eigenverbrauch} - \text{Einspeisung}, 0)$			2

Im Statusbildschirm des Smart Energy Managers wird folgendes angezeigt:

```
Begrenzung:      3.0 kW
Produktion:      10.0 kW
Einspeisung:     0.0 kW
Eigenverbr.:    10.0 kW
```

Szenario B

Potentielle PV Energie ist größer als die Lasten, welche nicht gleichmäßig auf 3 Phasen verteilt sind.

Um eine 1kW Einspeisegrenze für jede Phase einzeln zu halten, muss die Produktion auf Phase 3 begrenzt werden. Da der Dreiphasen-Wechselrichter immer phasenbalancierten ist, wird die Produktion auf den Phasen 1 und 2 entsprechend begrenzt.

	Phase 1 [kW]	Phase 2 [kW]	Phase 3 [kW]	Total [kW]
Potentielle PV Produktion	3,33	3,33	3,33	10
Verbrauch (Lasten)	4	3	1	8
Produktion	2	2	2	6
Einspeisung	0	0	1	1
	$\Sigma [\text{Max}(\text{Produktion} - \text{Verbrauch}, 0)] = \Sigma [\text{Max}(-2, 0) (-1, 0) (1, 0)]$			
Eigenverbrauch	2	2	1	5
	$\Sigma [\text{Min}(\text{Produktion}, \text{Verbrauch})] = \Sigma [\text{Min}(2, 4) (2, 3) (2, 1)]$			
Lieferung/Bezug	$\Sigma \text{Max}(\text{Verbrauch} - \text{Eigenverbrauch} - \text{Einspeisung}, 0)$			2

Im Statusbildschirm des Smart Energy Managers wird folgendes Angezeigt:

Begrenzung:	3.0 kW
Produktion:	6.0 kW
Einspeisung:	1.0 kW
Eigenverbr.:	5.0 kW

Szenario C

Potentielle PV Energie ist größer als die Lasten, welche nicht gleichmäßig auf 3 Phasen verteilt sind.

Um eine 1kW Einspeisegrenze für jede Phase einzeln zu halten, muss die Produktion auf Phase 3 begrenzt werden. Da der Dreiphasen-Wechselrichter immer phasenbalanciert ist, wird die Produktion auf den Phasen 1 und 2 entsprechend begrenzt.

In diesem Szenario wird ein höherer Eigenverbrauch ermöglicht. Zwar ist die Einspeiseleistung auch begrenzt, jedoch wird aufgrund der besseren Verteilung der Lasten fällt die Begrenzung weniger streng aus.

	Phase 1 [kW]	Phase 2 [kW]	Phase 3 [kW]	Total [kW]
Potentielle PV Produktion	3,33	3,33	3,33	10
Verbrauch (Lasten)	3	2	2	7
Produktion	3	3	3	9
Einspeisung	0	0	0	2
	$\Sigma [\text{Max}(\text{Produktion} - \text{Verbrauch}, 0)] = \Sigma [\text{Max}(0,0) (1, 0) (1, 0)]$			
Eigenverbrauch	3	2	2	7
	$\Sigma [\text{Min}(\text{Produktion}, \text{Verbrauch})] = \Sigma [\text{Min}(3,3) (3,2) (3,2)]$			
Lieferung/Bezug	$\Sigma \text{Max}(\text{Verbrauch} - \text{Eigenverbrauch} - \text{Einspeisung}, 0)$			0

Im Statusbildschirm des Smart Energy Managers wird folgendes Angezeigt:

Begrenzung:	3.0 kW
Produktion:	9.0 kW
Einspeisung:	2.0 kW
Eigenverbr.:	7.0 kW

Anhang B: Anschluss eines externen Blitzschutzes

Schutzvorrichtungen werden meist zwischen Datenleitungen und Erde installiert und sollten so ausgewählt werden, dass Sie erst bei einer Spannung damit zu beginnen, Strom zu führen, die so nahe wie möglich am normalen Kommunikationslevel der Anlage liegt, jedoch niemals darunter. Für RS485-Kommunikationsleitungen beträgt der ausgewählte Spannungswert für gewöhnlich 6-8 V. Transientenunterdrücker sollten so nah wie möglich am Eingang installiert sein, der geschützt werden soll, und der Nutzer muss eine extrem niedrigohmige Verbindung zur Erde des SolarEdge Geräts einrichten. Diese Masseverbindung ist essentiell für den ordnungsgemäßen Betrieb der Schutzvorrichtung. Die Masseverbindung sollte unter Verwendung eines Kabels mit großem Querschnitt hergestellt und so kurz wie möglich gehalten werden. Wenn das Kabel zwischen dem SolarEdge Gerät und der Schutzvorrichtung länger als 1m sein muss, dann muss ein Kupferband oder ein geflochtenes Kabel, das für Erdungszwecke gedacht ist, verwendet werden, damit die Schutzvorrichtung wirksam ist. Zusätzlich zur hochfrequenten Eigenschaft von Transienten kann auch ein extrem hoher Strom fließen.

Es wird eine Schutzvorrichtung mit Überspannungsschutzwerten **In**: 10kA 8/20 μ s und **I_{max}**: 20kA 8/20 μ s empfohlen.

Es sind zahlreiche Blitzschutzvorrichtungen für RS485-Kommunikationsleitungen verfügbar.

Das unten stehende Diagramm zeigt ein Anschlussbeispiel unter Verwendung der ISKRA ZAŠČITE **VM-RS 485** Datenprotokoll Schutzvorrichtung. Ein detailliertes Datenblatt finden Sie unter: <http://www.iskrazascite.si/en/data-signal-systems/data-protocols/item/56-vm-rs>.

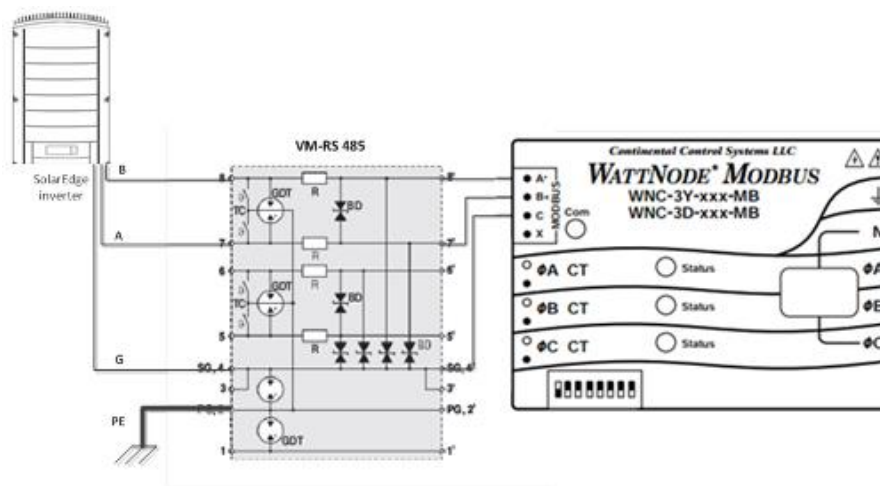


Abbildung 12: Anschluss von Schutzeinrichtungen

ANHANG C: Fehlerbehebung

≠ 1 im Kommunikationsstatus-Bildschirm

Wenn ## ≠ 1 im oben gezeigten Kommunikationsstatus-Bildschirm angezeigt wird:

- Bei WattNode-Zählern – Überprüfen Sie die Einstellungen der RS485 Modbus-Adresse und die Baud-Rate an den DIP-Schaltern.
- Überprüfen Sie die Kabelverbindung zwischen Wechselrichter und Zähler.
- Überprüfen Sie, ob der RS485-Abschlusswiderstand bei SolarEdge EINGESCHALTET ist.
- Überprüfen Sie, ob die Geräte-ID unter **Kommunikation** → **RS485-X Konf** → **Geräte-ID** auf 1 eingestellt ist.

Status-LEDs des WattNode-Zählers

Die drei Status-LEDs auf der Vorderseite des Zählers können bei der Anzeige korrekter Messungen und eines korrekten Betriebs helfen.

■ Anzeigen Normalbetrieb:

- Bei normalem Start – wenn der Zähler zum ersten Mal eingeschaltet wird – leuchten alle LEDs der Reihe nach für 1 Sekunde auf.
- In der folgenden Tabelle werden die LED-Anzeigen während des Normalbetriebs aufgeführt:

LED-Farbe	Verhalten	Bedeutung
Rot	Blinkt	Negative Leistung an der Phase. Wird nur angezeigt, wenn der Zähler am Netzanschlusspunkt angeschlossen ist (CT in Richtung Stromnetz installiert). Zeigt die Messung der eingespeisten Leistung an.
Gelb	Blinkt	Kommunikation in Ordnung
Grün	Blinkt	Positive Leistung an der Phase. Wenn der Zähler am Netzanschlusspunkt angeschlossen ist, zeigt er die Messung der bezogenen Leistung an (CT in Richtung Stromnetz installiert). Wenn der Zähler am Verbraucheranschlusspunkt angeschlossen ist, zeigt er die Messung der Verbrauchsleistung an (CT in Richtung Stromnetz installiert). Wenn der Zähler für die Erzeugung verwendet wird, zeigt er die Messung der Leistung an (CT in Richtung Wechselrichter installiert).
	AN für > 3 Sekunden	Kein Stromfluss (null Strom)

■ Anzeigen anomaler Betrieb:

- Wenn alle LEDs aus sind, ist der Zähler nicht in Betrieb.
- In der folgenden Tabelle werden weitere LED-Anzeigen aufgeführt, die auf eine nötige Fehlerbehebung und Reparatur hinweisen.

LED-Farbe	Verhalten	Bedeutung	Fehlerbehebung
Rot	AN für > 3 Sekunden	Interner Fehler	Wenden Sie sich an den Support von SolarEdge.
	Blinkt	Negative Leistung an der Phase	Wenn der Zähler an dem Verbraucheranschlusspunkt angeschlossen ist oder für die Messung der erzeugten Leistung verwendet wird, überprüfen Sie, ob die CTs in der falschen Richtung installiert sind, CT-Kabel vertauscht wurden oder die CTs nicht auf die Phasen der Netzspannung abgestimmt sind.
	Blinkt zusammen mit der grünen LED	Die Spannung ist zu hoch für dieses Modell	Sofort die Stromversorgung unterbrechen! Überprüfen Sie die Netzspannung und die entsprechenden technischen Daten des Zählers.

LED-Farbe	Verhalten	Bedeutung	Fehlerbehebung
	Blinkt zusammen mit der gelben LED	Die Netzspannung ist nicht hoch genug für einen korrekten Betrieb des Zählers, weshalb der Zähler immer wieder neu startet.	Stellen Sie sicher, dass die Spannung an den Vac-Schraubklemmen mehr als 20 % der Nennbetriebsspannung beträgt, die auf dem vorderen Aufkleber in dem weißen Rechteck aufgeführt ist.
Gelb	AN für > 3 Sekunden	Die Netzfrequenz liegt unter 45 Hz oder über 70 Hz.	Überprüfen Sie, ob störende Emissionen vorhanden sind, z. B. wenn der Zähler sich zu nahe bei einem ungefilterten Frequenzumrichter befindet.
	Blinkt zusammen mit der roten LED	Die Spannung ist zu hoch für dieses Modell	Sofort die Stromversorgung unterbrechen! Überprüfen Sie die Netzspannung und die entsprechenden technischen Daten des Zählers.