

ABB String-Wechselrichter UNO-2.0/3.0/3.6/4.2-TL-OUTD 2 bis 4,2 kW



Diese neue Baureihe transformatorloser Einphasen-Wechselrichter vervollständigt die UNO-Familie als optimale Lösung für eine maximale Rendite bei PV-Anlagen im Wohnbereich.

Das neue Design bringt die Qualität und das technische Know-how auf nur 12 kg unter – dank einer Technologieauswahl, die für Installationen mit einheitlicher Modul-Ausrichtung optimiert ist.

Einfache Installation

Der Einsatz von Plug&Play-Anschlüssen sowohl auf der DC- als auch auf der AC-Seite sowie am RS485-Kommunikationsanschluss ermöglicht eine einfache,

schnelle und sichere Installation des Gerätes selbst bei ungünstigen Wetterbedingungen, ohne dass die vordere Abdeckung des Wechselrichters geöffnet werden muss.

Flexibilität

- Die Kompatibilität mit der VSN300 WiFi-Datenloggerkarte (optional) im integrierten Erweiterungssteckplatz sorgt für eine fortschrittliche und kosteneffektive Lösung für die Kontrolle und die Überwachung der Anlage, ohne dass weitere Komponenten benötigt werden
- Integriertes Lastmanagement zur Regelung des Energieverbrauchs

Highlights

- Einphasiger Ausgang
- Transformatorlose Topologie
- Länderspezifische Netzparameter können vor Ort eingestellt werden
- Weiter Eingangsspannungsbereich und höchste Wirkungsgrade
- Schneller und präziser MPP Algorithmus für eine verbesserte Energieausbeute
- Plug&Play-Anschluss für die DC-, AC- und Kommunikationsseite

Weitere Highlights

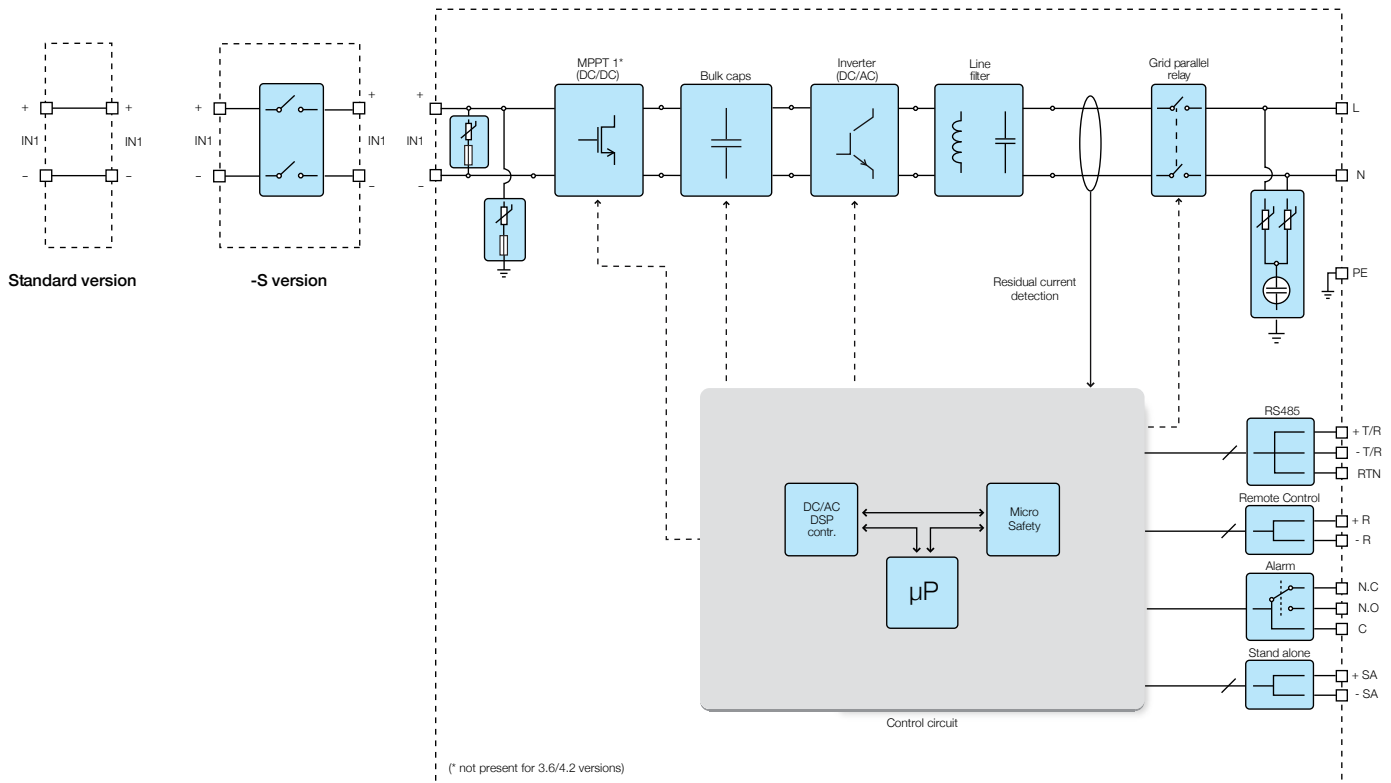
- Integrierter DC-Schalter, konform zu internationalen Normen (-S-Version)
- Natürliche Konvektionskühlung für maximale Zuverlässigkeit
- Robustes Gerätedesign für uneingeschränkte Nutzung unter beliebigen Umgebungsbedingungen



Technische Daten und Typen

Typenschlüssel	UNO-2.0-TL-OUTD	UNO-3.0-TL-OUTD	UNO-3.6-TL-OUTD	UNO-4.2-TL-OUTD
Eingang				
Absolute maximale DC-Eingangsspannung ($V_{max,abs}$)	600 V		850 V	
DC-Aufstartspannung Eingang (V_{start})	100...300 V (Standard 150 V)		380 V	
DC-Betriebeingangsspannungsbereich ($V_{dcrmin}...V_{dcrmax}$)	0,7x $V_{start}...580$ V (min 80 V)		350...820 V	
DC-Nenneingangsspannung (V_{dcr})	400 V		500 V	600 V
DC-Nenneingangsleistung (P_{dcr})	2200 W	3200 W	3900 W	4500 W
Anzahl MPPTs			1	
MPPT DC-Eingangsspannungsbereich ($V_{MPPTmin}...V_{MPPTmax}$) bei P_{acr}	180...500 V	200...500 V	380...700 V	
Maximaler DC-Eingangsstrom (I_{dcrmax})	12,5 A	16 A	12,5 A	
Anzahl von DC-Eingangspaaren			1	
DC-Anschlussart	PV-Steckverbinder ³⁾			
Eingangsschutz				
Verpolungsschutz	Ja, von begrenzter Stromquelle			
Eingangsüberspannungsschutz – Varistor	Ja			
PV-Generator Isolationsüberwachung	Gemäß den örtlichen Vorschriften			
DC-Schaltleistung (Version mit DC-Schalter)	600 V, 25 A		1000 V, 16 A	
Ausgang				
AC-Netzanschluss	Einphasig			
AC-Nennleistung (P_{acr} @ $\cos\phi=1$)	2000 W	3000 W	3600 W	4200 W
Maximale AC-Ausgangsleistung (P_{acmax} @ $\cos\phi=1$)	2000 W	3000 W	3600 W	4200 W
Maximale Scheinleistung (S_{max})	2000 VA	3000 VA	3600 VA	4200 VA
AC-Nenn-Netzspannung ($V_{ac,n}$)	230 V			
AC-Spannungsbereich	180...264 V ¹⁾			
AC-Maximaler Ausgangsstrom ($I_{ac,max}$)	10 A	15 A	16 A	20 A
Kurzschlussstrombeitrag	12 A	17 A	18 A	22 A
Nenn-Ausgangsfrequenz (f_r)	50 Hz / 60 Hz			
Bereich Ausgangsfrequenz ($f_{min}...f_{max}$)	47...53 Hz / 57...63 Hz ²⁾			
Nominaler Leistungsfaktor und Einstellbereich	> 0,995, einst. \pm 0,8 mit max S_{max}			
Gesamte harmonische Verzerrung	<3 %			
AC-Anschlussart	Steck-Kupplung			
Ausgangsschutz				
Anti-Islanding-Schutz	Gemäß den örtlichen Vorschriften			
Maximaler AC-Überstromschutz	16 A	20 A	20 A	25 A
Ausgangsüberspannungsschutz – Varistor	2 (L - N / L - PE)			

Blockdiagramm UNO-2.0/3.0/3.6/4.2-TL-OUTD



Technische Daten und Typen

Typenschlüssel	UNO-2.0-TL-OUTD	UNO-3.0-TL-OUTD	UNO-3.6-TL-OUTD	UNO-4.2-TL-OUTD
Betriebsperformance				
Maximaler Wirkungsgrad (η_{max})	97,30 %			98,40 %
Gewichteter Wirkungsgrad (EURO/CEC)	96,00 % / -			97,5 % / -
Schwellenwert Einspeiseleistung	10 W			8 W
Nachtverbrauch		< 0,1 W		
Kommunikation				
Monitoring		VSN300 Wifi Logger Card (opt.)		
Kabellose lokale Überwachung		VSN300 Wifi Logger Card (opt.)		
Display		LCD-Display 16 Zeichen x 2 Zeilen		
Kabelgebundene lokale Überwachung		PVI-USB-RS232_485 (opt.)		
Umgebungsbedingungen				
Umgebungstemperatur		-20...+60 °C, mit Leistungsminderung > 45 °C		
Relative Luftfeuchtigkeit		0...100 % kondensierend		
Schalldruckpegel, typisch		50 dBA @ 1 m		
Maximale Betriebshöhe ohne Leistungsminderung		2000 m / 6560 ft		
Physikalische Eigenschaften				
Schutzart		IP65		
Kühlung		Natürliche Konvektion		
Abmessungen (H x B x T)		553 x 418 x 175 mm / 21,8" x 16,5" x 6,9"		
Gewicht		12 kg / 26,45 lb		
Montagesystem		Wandhalterung		
Sicherheit				
Galvanische Trennung		Trafos		
Zertifizierung		CE		
Sicherheits- und EMC-Standard	IEC/EN 62109-1, IEC/EN 62109-2, EN 61000-6-2, EN 61000-6-3, EN 61000-3-2, EN 61000-3-3			
Netzstandard (Sprechen Sie Ihren Vertriebskontakt bezügl. der Verfügbarkeit an)	CEI 0-21, DIN V VDE V 0126-1-1, VDE-AR-N 4105, G83/2, VFR2014			
Erhältliche Produktvarianten				
Standard	UNO-2.0-TL-OUTD	UNO-3.0-TL-OUTD	UNO-3.6-TL-OUTD	UNO-4.2-TL-OUTD
Mit DC-Schalter	UNO-2.0-TL-OUTD-S	UNO-3.0-TL-OUTD-S	UNO-3.6-TL-OUTD-S	UNO-4.2-TL-OUTD-S

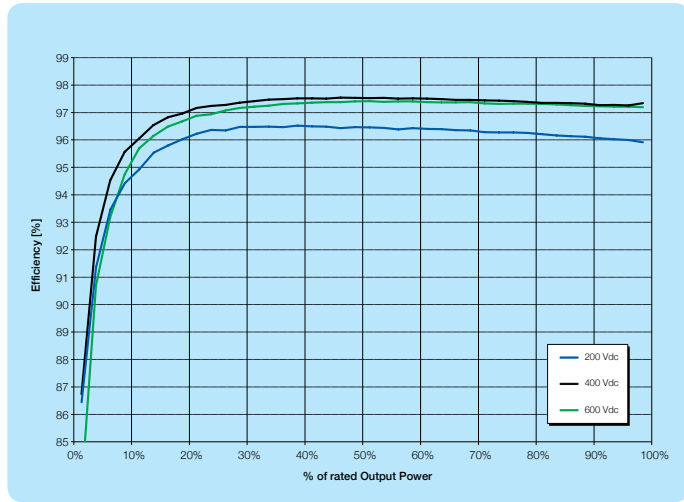
¹⁾ Der AC-Spannungsbereich kann gemäß länderspezifischen Netzstandards variieren.

²⁾ Der Frequenzbereich kann gemäß länderspezifischen Netzstandards variieren.

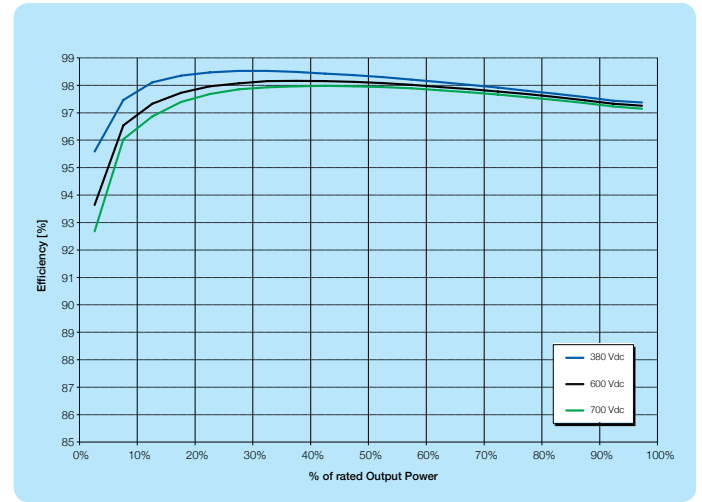
³⁾ Für Informationen zum Typ des Steckverbinders für die DC-Seite beachten Sie bitte das Dokument „Produkt Handbuch – Anhang“. Das Handbuch kann unter www.abb.com/solarinverters heruntergeladen werden.

Bemerkung: Das Produkt verfügt nur über die in diesem Datenblatt genannten Merkmale.

Wirkungsgradkurven UNO-3.0-TL-OUTD



Wirkungsgradkurven UNO-4.2-TL-OUTD



Support und Service

In mehr als 60 Ländern erhalten Kunden Unterstützung durch das Servicenetzwerk von ABB, darüber hinaus bietet ABB auch einen Komplettservice über die gesamte Nutzungsdauer an.

Weitere Informationen erhalten Sie bei Ihrer lokalen ABB-Vertretung oder unter:

www.abb.de/solarinverters
www.abb.de/solar
www.abb.de

ABB Solar GmbH
Denzlinger Straße 27
D-79312 Emmendingen
Deutschland
Telefon +49 (0)7641 9552020
Service-Tel. 0800 2200211
solar@de.abb.com
www.abb.de/solar

© Copyright 2016 ABB. Alle Rechte vorbehalten.
Änderungen vorbehalten.

