

WALLBOX eMH1 Basic

MIT LADEKABEL

11 kW

Die eMH1 1W1108 ist die kleinste Wallbox mit fest integriertem Ladekabel und Typ-2-Kupplung für die Installation im privaten Bereich. Dank extrem kompakter Abmessungen ist sie die perfekte Lösung für eine effiziente Ladung von Elektrofahrzeugen mit Typ-2-Ladebuchse im Innen- und Außenbereich. Unsere DC-Fehlerstromüberwachung ist bereits serienmäßig integriert und sorgt in Verbindung mit einem handelsüblichen FI-Fehlerstromschutzschalter Typ A für eine besonders hohe Sicherheit im Betrieb.



Allgemeines

Fabrikat	eMH1
Produktnummer	1W1108
EAN-Nummer	4011721176024
Statistische Warennummer	85371091
Verpackungseinheit (VPE)	1 Stück
Verpackung (Abmessung HxBxT)	355 x 330 x 270 mm
Lieferumfang	Wallbox, gedruckte Montageanleitung, Bohrschablone, Montage-Set, 2 Schlüssel

Eingang/Stromanschluss

Netzanschluss	max. 5 x 6 mm ²
Nennspannung	230/400 V
Nennstrom	16 A
Nennfrequenz	50 Hz
Vorsicherung	16 A
Anschlussklemmen	Anschluss über Durchgangsreihenklemme 6 mm ² PE: Durchgangsreihenklemme 6 mm ²

Ausgang/Fahrzeuganschluss

Anschlusstechnik	Einzelnes Ladekabel mit Typ 2 Kupplung gem. IEC62196-2, ca. 6,35 m
Ausgangsspannung	230/400 V
Maximaler Ladestrom	16 A
Maximale Ladeleistung	11 kW

Absicherung/Einbauten

RCCB	min. FI Typ A, 30 mA in Vorinstallation erforderlich
DC-Fehlerstromerkennung	elektronisch, $I_{An\ d.c.} \geq 6\text{ mA}$
Installationsschutz	4-polig (Schaltung des Ladevorgangs)
Welding Detection	Keine Ladung bei Verschweißung des Schützes möglich
Temperaturüberwachung	Gestuftes Absenken des Ladestroms bei Überhitzung

Ladeüberwachung/Funktionsanzeige

Ladecontroller	EVCC2
Kommunikation	gemäß IEC 61851-1, Mode 3
Anzeige Betriebszustand	LED (bereit, EV erkannt, Ladung)
Anzeige Firmware	LED (blinkt beim Einschalten)
Anzeige Fehler	LED (unterschiedliche Blinksequenzen)
Schnittstelle	RS485

Normen/Richtlinien

IEC 61851-21-2
IEC 61851-1 Ed. 3
IEC 60364-7-722 Ed. 1

Arbeitsbedingungen

Umgebungstemperatur Lagerung	-30 bis 85°C
Umgebungstemperatur Betrieb	-30 bis 50°C
Relative Luftfeuchtigkeit	5 bis 95%, nicht kondensierend
Schutzklasse	I
Überspannungskategorie	III
Verschmutzungsgrad	3
Schutzart Gehäuse	IP54

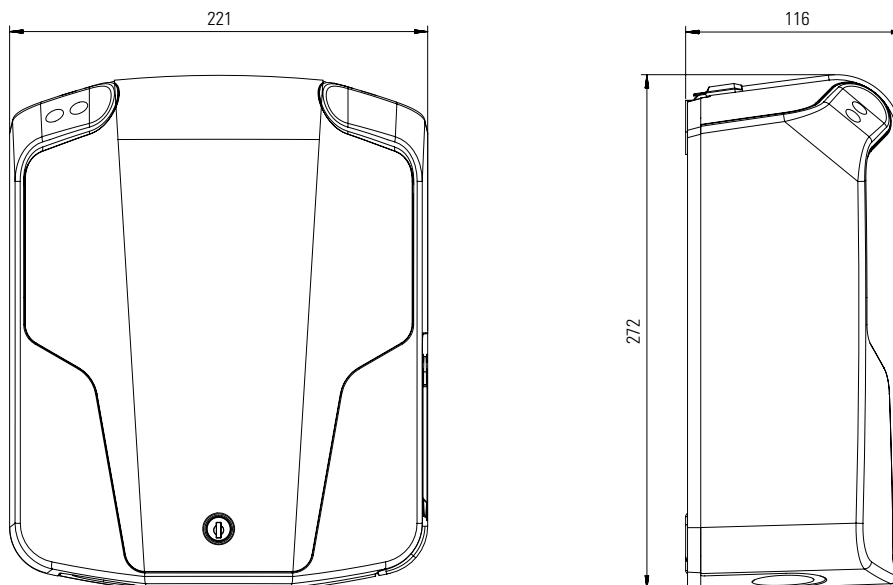
Gehäuse

Bauart	Wandgehäuse
Befestigungsart	Wandbefestigung über Montage-Set
Material (Gehäuse)	Kunststoff
Gehäusefarbe	RAL9005
Material (Blende)	Kunststoff
Blendenfarbe	RAL9005
Verriegelung	Blende, abschließbar durch integriertes Schloss
Abmessungen (HxBxT)	272 × 221 × 116 mm
Gewicht	ca. 4,5 kg

Optionales Zubehör

Stele	STEMH10
Fundament	EMH9999
Montageplatte	WHEMH10
Montageplatte mit Schlüsselschalter	1W0001
homeCLU Lastmanagement	SBCH1
siehe Webseite www.ablmobility.de	

Maßzeichnung



Änderungen vorbehalten: Alle Leistungsmerkmale, Spezifikationen und weitere Angaben können jederzeit ohne Ankündigung geändert werden.