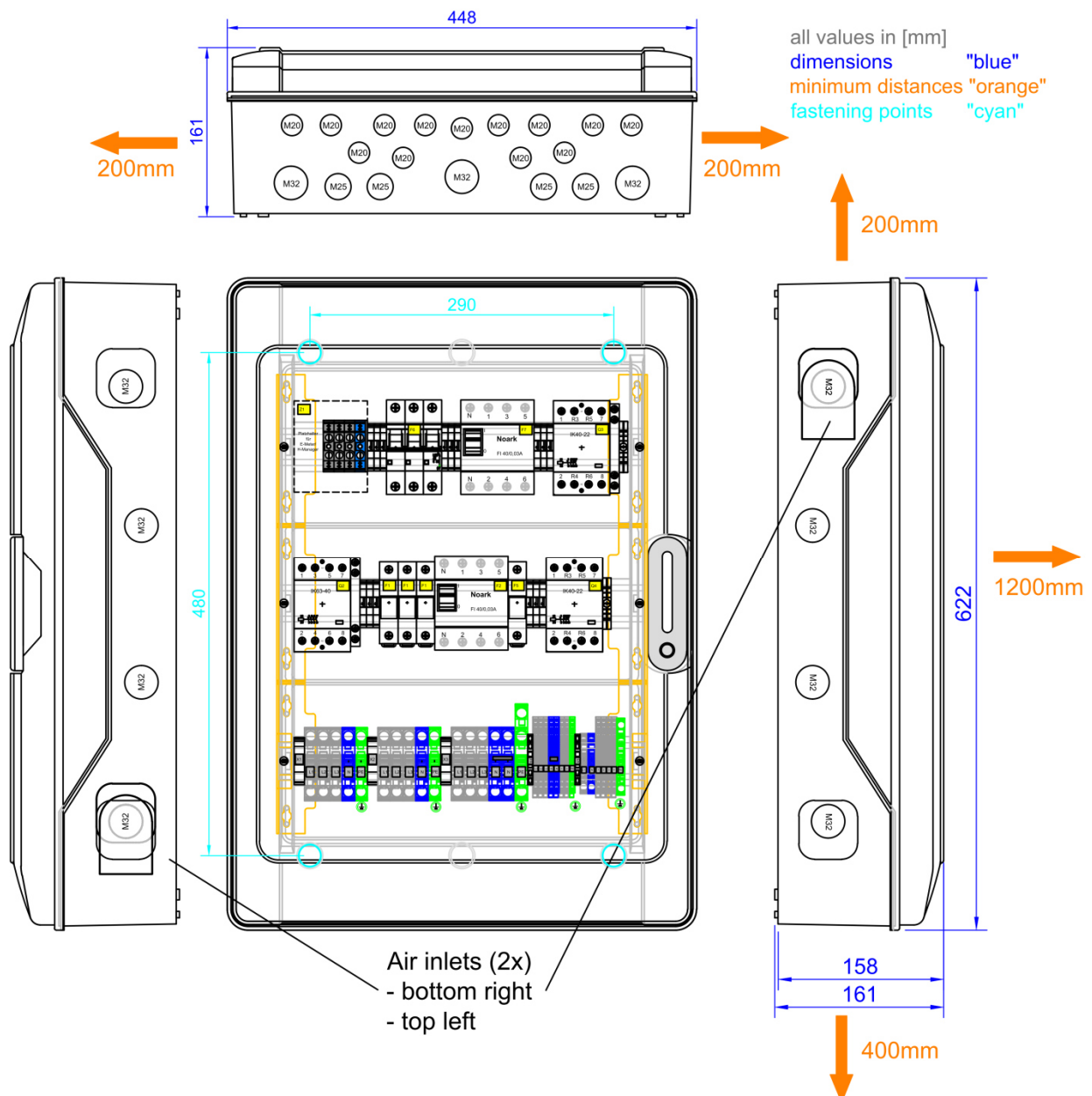


DATENBLATT

3PH-Umschaltanlage für 3 x Sunny Island

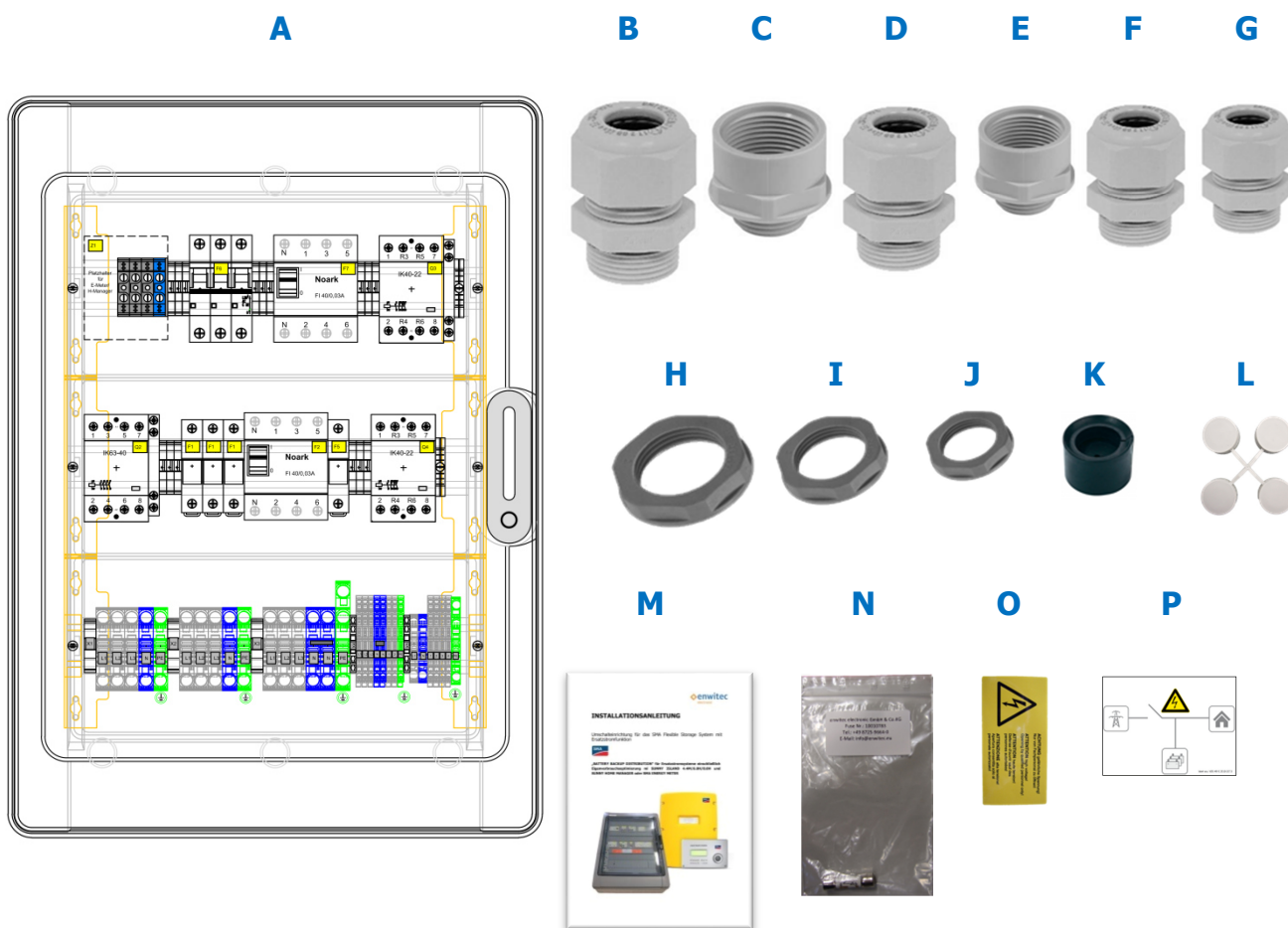
enwitec-Artikel-Nr.	10012569
Kunden-Artikel-Nr.	
Bezeichnung	Battery-Backup-Distribution 3PH vorbereitet für den Einbau SMA - Energy Meter/Home Manager 2.0
Matchcode	3PH_SMA.SI_BBDAP_35KW_3PH_PREP_DACH_1.1
Anwendung	Ersatzstrom - SMA "Flexible Storage System"
Batterie-Wechselrichter	Sunny Island 4.4M-12 ab Firmware-Version 1.00.xx.R Sunny Island 6.0H-12 ab Firmware-Version 1.00.xx.R Sunny Island 8.0H-12 ab Firmware-Version 1.00.xx.R
Netzform	TT oder TN-S System <u>Sunny Island Einspeisung: 3 phasig (=1 Cluster)</u>



DATENBLATT

3PH-Umschalteneinrichtung für 3 x Sunny Island

LIEFERUMFANG

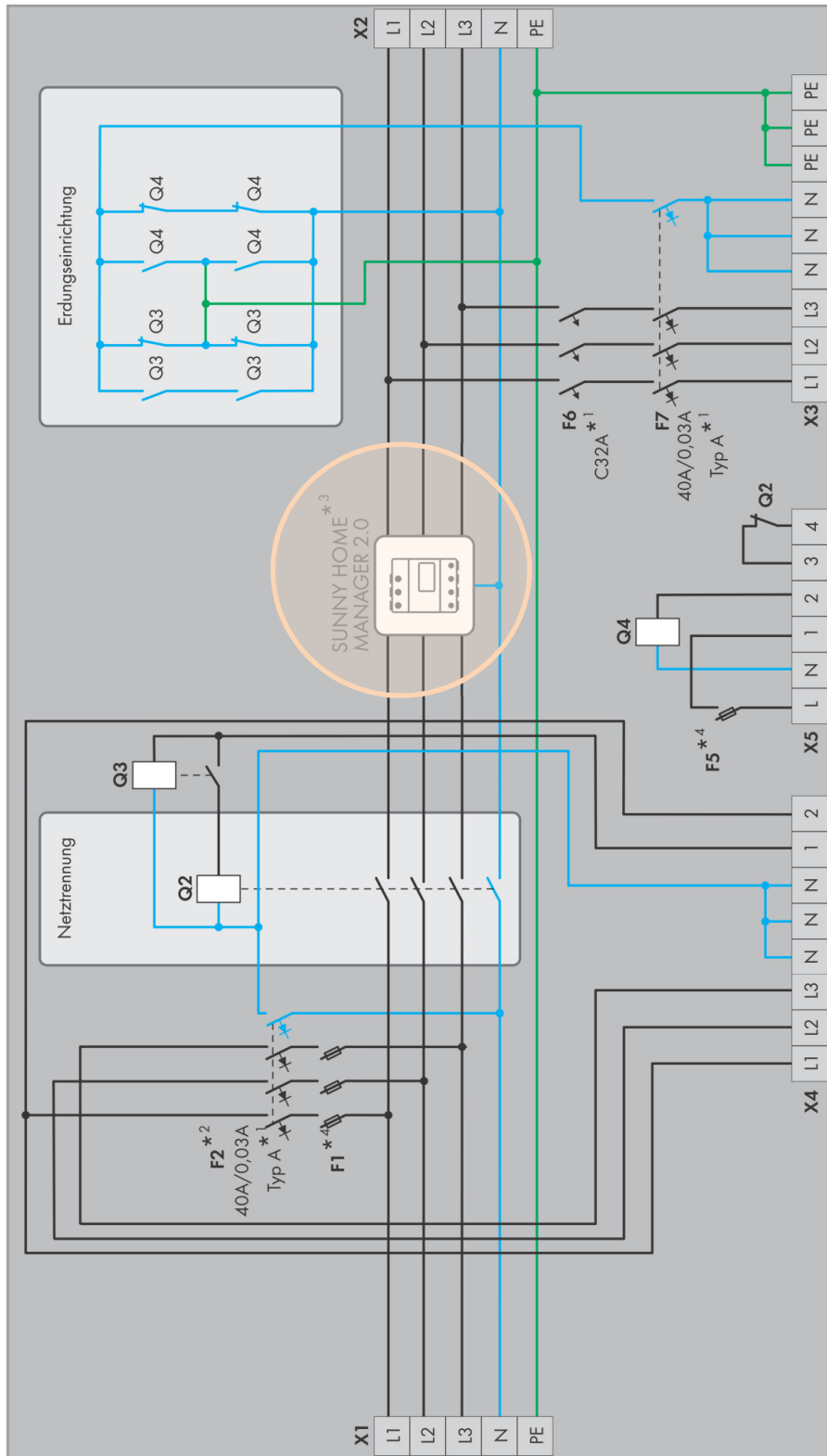


Position	Anzahl	Bezeichnung
A	1	Battery Backup Distribution 3PH - 10012569
B	2	Kabelverschraubung M40 x 1,5 (Klemmbereich Ø 16 – 28mm)
C	2	Erweiterung von M32 auf M40
D	5	Kabelverschraubung M32 x 1,5 (Klemmbereich Ø 13 – 21mm)
E	2	Erweiterung von M25 auf M32
F	2	Kabelverschraubung M25 x 1,5 (Klemmbereich Ø 9 – 17mm)
G	7	Kabelverschraubung M20 x 1,5 (Klemmbereich Ø 6 – 13mm)
H	3	Gegenmutter M32
I	4	Gegenmutter M25
J	7	Gegenmutter M20
K	1	Geteilter Dichtungseinsatz für CAT 5e Leitung (M25)
L	1	Abdeckkappen für Befestigungsschrauben
M	1	Installationsanleitung 10010371
N	5	Sicherung 10x38mm (1A - flink; Littelfuse #KLKD o. Bussmann #KTK) 2 Stk. in den Sicherungshaltern; 1 Stk. im Beipack (Ersatzteil)
O	1	Warnaufkleber "gefährliche Spannung"
P	1	Aufkleber - Hinweis auf ein Inselnetzfähiges Speichersystem

DATENBLATT

3PH-Umschaltvorrichtung für 3 x Sunny Island

ORIGINAL SCHALTPLAN SMA



*¹ Die angegebenen Werte sind Empfehlungen der SMA Solar Technology AG. Sie müssen die elektrischen Komponenten entsprechend der vor Ort gültigen Normen und Richtlinien auslegen.

*² Ist nur im TT-Netz notwendig.

*³ Bei Systemen ohne Eigenverbrauchsoptimierung nicht notwendig.

*⁴ Anforderungen an eingesetzte Schmelzsicherung: 1A, nominaler Kaltwiderstand mindestens 0,2 Ω und Schmelzintegral maximal 1A²s.

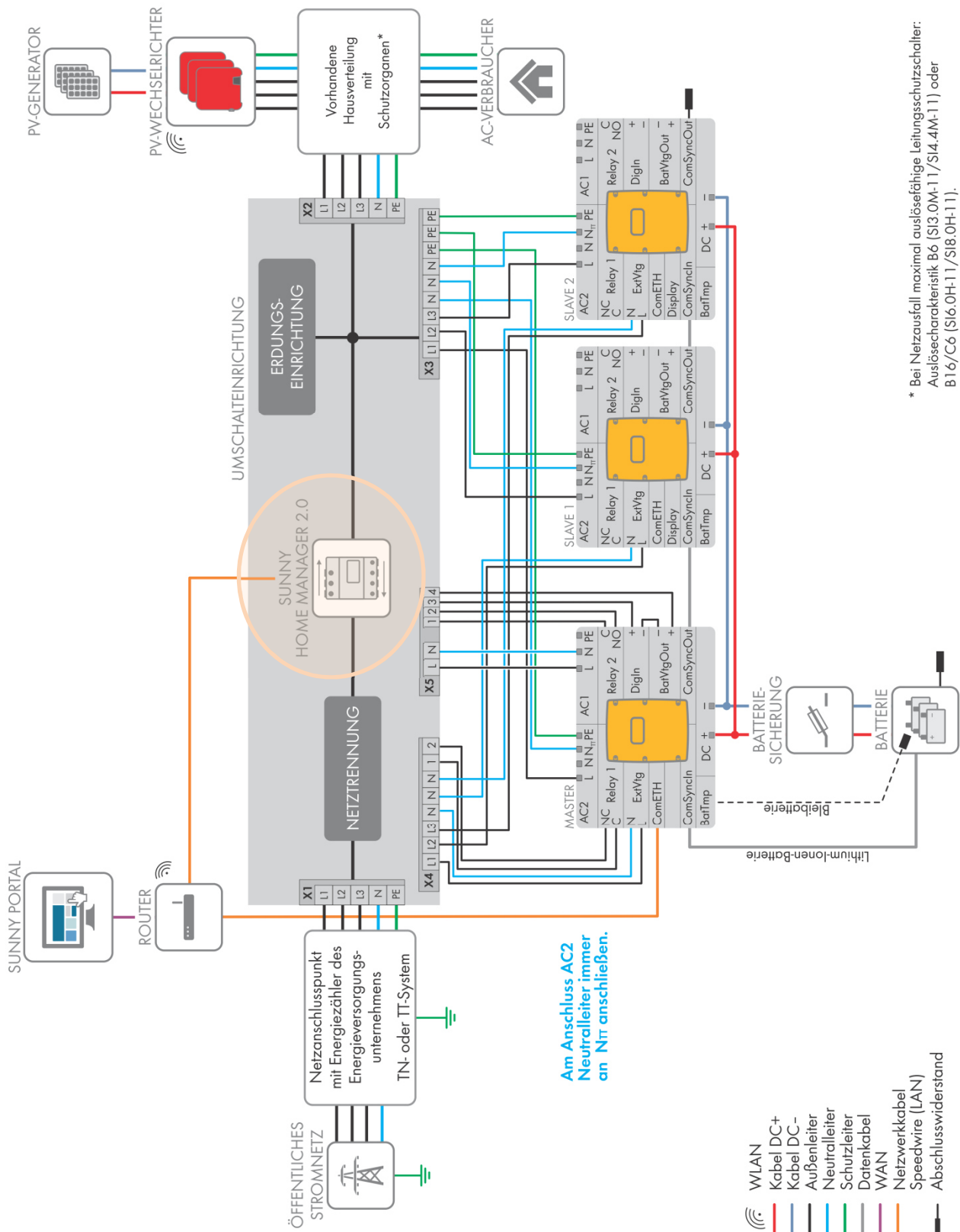


10012569: vorbereitet für den Einbau von SMA Energy Meter/ Home Manager 2.0

DATENBLATT

3PH-Umschalteinrichtung für 3 x Sunny Island

ORIGINAL VERSCHALTUNGSÜBERSICHT SMA



10012569: vorbereitet für den Einbau von SMA Energy Meter/ Home Manager 2.0

DATENBLATT

3PH-Umschalteinrichtung für 3 x Sunny Island

Technische Daten

Bemessungsspannung AC	[V]	3PH -230/400
Bemessungsisolierspannung	[V]	400
Betriebsfrequenz	[Hz]	50/60+/-5%
Max. schaltbarer Kurzschlussstrom	[kA]	10
Zulässige Netzform		TT / TN-S
Max. netzseitige Vorsicherung	[A]	63 A
Max. thermische Durchgangsleistung	[kW]	35
Standby-Verluste	[W]	ca. 15

LS-Schalter und Sicherungen

F1 Kapselsicherung 10x38mm		3 x 1A flink
F2 RCD (Fehlerstromschutzschalter)		Typ A /40A-0,03A
F5 Kapselsicherung 10x38mm		1A flink
F6 MCB (Leitungsschutzschalter - "C"-Charakteristik)		3x32A
F7 RCD (Fehlerstromschutzschalter)		Typ A/40A-0,03A

Schütze

IEC/EN 61095; IEC/EN60947-1; IEC 60947-5-1		
Q2 „Netztrennung“	AC1 [A]	63
Q3 „Erdungseinrichtung I“	AC1 [A]	40
Q4 „Erdungseinrichtung II“	AC1 [A]	40
Steuerspannung		230V AC/DC
brummfrei		Ja

Anschlüsse/Klemmen (Federkraftklemmen)

Klemmleiste	Litzen-Typ	Querschnitt [mm²] max.	Abisolierlänge [mm]	Aderendhülse
X1/X2/X3	eindrähtig	16	18-20	-
	feindrähtig	25		-
	feindrähtig	16		ja
X4	eindrähtig	2,5	8-9	-
	feindrähtig	2,5		-
	feindrähtig	2,5		ja
X5 (L1/N/PE)	eindrähtig	10	13-15	-
	feindrähtig	10		-
	feindrähtig	6		ja
X5 (1/2/3/4)	eindrähtig	2,5	8-9	-
	feindrähtig	2,5		-
	feindrähtig	2,5		ja

Verschraubungen

Klemmleiste	Größe (metrisch)	Klemmbereich [mm]
X1	M32/M40	13-21/16-28
X1 PE	M20	6-13
X2	M32/M40	13-21/16-28
X3	3 xM32	13-21
X4	3 xM20	6-13
X5 „L1/N/PE“	M25	9-17
X5 „1/2/3/4“	M20	6-13



Installationsanleitung beachten!

ALLGEMEIN

Maße (BxHxT)	[mm]	448x622x161
Gewicht	[kg]	12
Betriebstemperaturbereich	[°C]	-25..+40
Temperatur - Transport/Lagerung	[°C]	-25..+55
Kurzzeitig max. 24 Stunden	[°C]	70
Luftfeuchte-kondensierend erlaubt	•/-	-
Luftfeuchte - zulässiger Bereich	[%]	5 ... 70
max. Aufstellhöhe über N.N.	[m]	2000
Schutzart IP	(EN 60529)	44
Outdoor-Eignung	•/-	-
Aufstellungsart		Innenbereich (Belüftungsventile!)
Schutzklasse	(EN 61140)	II
Gehäusematerial		Polycarbonat
RoHS-konform	(2011/65/EU)	•
Gehäusefarbe		Ähnlich RAL7046
Montageart		Wandmontage
Deckel		transparent
Verschluss-Typ (Betätigung)		ohne Werkzeug

Normen/Standards

Schaltgerätekombination	EN 61439-1
	EN 61439-2
„Laienbedienbarkeit“ (DBO)	EN 61439-3

Sonstiges

Zolltarifnummer	85371098