

SETUP

Installation

Power Storage AC 4.0 / 6.0





DE

Dieses Setup enthält eine Kurzanleitung zur Installation, Verdrahtung, Inbetriebnahme und Betrieb des Wechselrichters. Weitere Hinweise zur Installation und Bedienung finden Sie in dem ausführlichen Benutzerhandbuch, das Sie über unsere Website www.rct-power.com beziehen können.

Technische Änderungen, die einer Verbesserung des Gerätes dienen, oder die den Sicherheitsstandard erhöhen, behalten wir uns ausdrücklich vor – auch ohne gesonderte Ankündigung.

RCT Power GmbH haftet nicht für Schäden, die aus der Verwendung dieses Dokuments resultieren. Dieses Dokument ersetzt keine Gesetze, Vorschriften, Regeln, Normen oder Konventionen.

Es können keine Garantien aus diesem Dokument abgeleitet werden.

Symbol Hinweise	Risiko		
	Hoch	Mittel	Gering
Gefahr von schweren oder tödlichen Verletzungen	 DANGER	 WARNING	
Gefahr von leichten oder mittelschweren Verletzungen			 CAUTION
Gefahr von Sachschäden		 NOTICE	

Produktbeschreibung



WARNING

Um Sach- oder Personenschäden zu vermeiden, darf der Wechselrichter nur von qualifiziertem Personal installiert, verkabelt, verbunden, in Betrieb genommen und instand gehalten werden. Personal, das diese Arbeiten ausführt, muss:

- Ausgebildet sein elektrische Geräten zu installieren.
- Vertraut sein mit allen Gesetzen, Verordnungen, Normen und Richtlinien für elektrische Geräte.
- Vertraut sein mit den Sicherheitsanforderungen und sicherheitsrelevanten Richtlinien für elektrische Geräte.
- Vertraut sein mit Arbeitsschutzgesetzen und Richtlinien.
- Persönliche Schutzausrüstung verwenden.

Power Storage AC 4.0 und 6.0 sind stationäre 3-Phasen-Wechselrichter mit integrierter Batterieladeeinheit. Diese werden als Ergänzung zur Speicherung von überschüssiger Energie in PV-Anlagen eingesetzt.

Die gespeicherte Energie der Batterie wird in netzkonformen AC-Strom umgewandelt und ins Hausnetz zur Deckung des Hausverbrauchs eingespeist.

Die Geräte sind nicht für andere Anwendungen oder Verbindungen zu anderen Geräten entwickelt. Jede Verwendung, die sich von der vorgesehenen Anwendung unterscheidet, gilt als Missbrauch. RCT Power GmbH haftet nicht für Schäden, die aus Missbrauch entstehen.

Jeglicher Missbrauch beendet die Gewährleistung, Garantie und die allgemeine Haftung des Herstellers.



Aufstellung und Montage.
(Abschnitt 2, S.3).



Elektrischer Anschluß der Geräte.
(Netz, Batterie Abschnitt 3, S.4-5 / Kommunikation Abschnitt 4, S6 /
Power Sensor Abschnitt 6, S.8).



Wechselrichter einschalten (Sicherungen zuschalten).
(Abschnitt 8.1, S10).



Zugriff auf den Wechselrichter per APP.
(Schritte 1 bis 5 im Setup unter Abschnitt 8.2, S10-11).



Wechselrichter konfigurieren, das Land und die Norm auswählen.
(Schritte 6 bis 9 unter Abschnitt 8.3, S12).



Batterie konfigurieren und Power Sensor einordnen.
(Schritt 11 bis 14 im Setup unter Abschnitt 8.3, S12-13).

[1] Lieferumfang & Baugruppenbeschreibung

Pos. Beschreibung

A	Setup
B	DC Batterie Verbindungsstecker (Weidmüller PV-Stick)
C	Wandhalterung
D	Wechselrichter
a	LCD-Display, Betriebsanzeige
b	DC-Batterie Anschlüsse
c	Kabeldurchführung für die RJ45 Anschlüsse von: Batterie und Power Sensor
d	Kabeldurchführung für die Kommunikationsschnittstellen
e	Kabeldurchführung AC-Anschluss
f	Anschluss für zusätzlichen Schutzleiteranschluss
g	Typenschild mit technischen Daten, Seriennummer und Hinweis auf Gefahren:

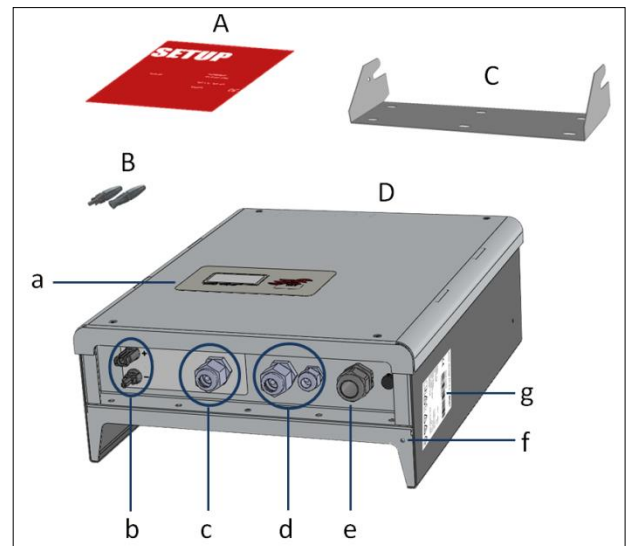
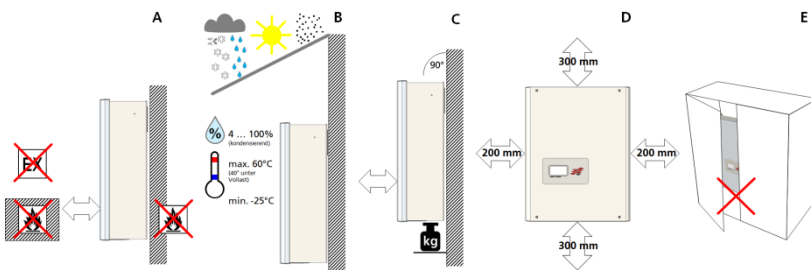


Bild 1

<p>Dokumentation beachten, Siehe Handbuch.</p>	<p>Nach dem Trennen der elektrischen Anschlüsse müssen 10 Minuten abgewartet werden, bevor das Gerät geöffnet werden darf.</p>
<p>Warnung vor heißer Oberfläche!</p>	<p>Elektrisches Gerät: Erdung erforderlich.</p>

[2] Montage



Pos. Beschreibung

A	Der Montageuntergrund muss aus flammhemmendem Werkstoff bestehen. Nicht in explosionsgefährdeten Räumen installieren. Fernhalten von brennbaren Materialien.
B	Der Wechselrichter muss geschützt sein vor Schnee, Regen, direkter Sonneneinstrahlung und Staub. Erlaubte Umgebungstemperatur (-25...60°C). Maximaler Verschmutzungsgrad PD3.
C	Montieren Sie in aufrechter Position. Der Montageuntergrund muss fest sein und das Gewicht auf Dauer tragen können.
D	Mindestabstände um eine ausreichende freie Konvektion zu ermöglichen.
E	Einbau im geschlossenen Schrank ist untersagt.

Pos. Beschreibung

- 1 Montieren Sie die Wandhalterung mit den entsprechenden Dübeln, Unterlegscheiben (Außen- \varnothing min. 18mm) und mind. 3 Schrauben (\varnothing 6 – 8mm).
Material nicht im Lieferumfang enthalten.
- 2 Lösen Sie die Sicherungsschraube des Wechselrichters oben auf der linken Seite. Hängen Sie den Wechselrichter auf die Wandhalterung und ziehen Sie die Sicherungsschraube fest.



Zum Heben und Tragen des Gerätes müssen immer 2 Personen verfügbar sein. Das Gewicht des Gerätes beträgt mehr als 18kg.

[3] Elektrische Installation



DANGER

Lebens- oder Verletzungsgefahr durch elektrischen Schlag!

Wenn der Wechselrichter mit dem Netz (AC / Wechselspannungsquelle) oder mit einer Batterie (DC / Gleichspannungsquelle) verbunden ist, stehen hohe Spannungen in Kabeln und Teilen im Innern des Wechselrichters an.

- **Wichtig: Beide Spannungsquellen (DC / Gleichspannungsquelle und AC / Netz) müssen vor jeglichen elektrischen Arbeiten abgeschaltet sein. Nach dem Trennen der Spannungsquellen muß mindestens 10 Minuten gewartet werden, bevor mit den Arbeiten im Gerät begonnen wird.**

Zum Trennen der Gleichspannung den Schalter der Batterie auf 0-Position schalten.

Zur Trennung der Wechselspannung Leitungsschutzschalter betätigen oder Sicherung entfernen. Bis zur Beendigung der Arbeiten nicht wieder zuschalten.

- Während DC-Anschlussarbeiten: Keinesfalls gleichzeitig die positiven und negativen Kabelenden berühren!
- Während AC-Anschlussarbeiten: Keinesfalls die Kabel von L, N und PE vertauschen!
- Während der gesamten Anschlussarbeiten: Gegen Wiedereinschalten durch Dritte sichern.



WARNING

Lebens- oder Verletzungsgefahr durch Lichtbogen!

Trennen von DC-Steckern unter Last verursacht Lichtbögen.



NOTICE

Beschädigungsgefahr durch unsachgemäße Installation und Betrieb oder Missbrauch.

- Lokalen Energieversorger oder Netzbetreiber vor dem Zuschalten des Wechselrichters an das Netz kontaktieren.
- Schalter zur AC-Trennung vorsehen (LS-Schalter 3-polig 6kA B-Charakteristik 16A).
- Wenn es im Installationsland die Installation erfordert, ist ein Fehlerstrom-Schutzschalter zu installieren.
- Wechselrichter enthält keine vom Besitzer zu wartenden Teile. Wartungsarbeiten sind von autorisiertem und qualifiziertem Personal durchzuführen.
- Typenschild nicht entfernen.
- Nur von RCT Power zertifizierte Batterien, die den Anforderungen der bestimmten Region entsprechen, dürfen verwendet werden.

[3.1] Übersicht der einzelnen Anschlüsse

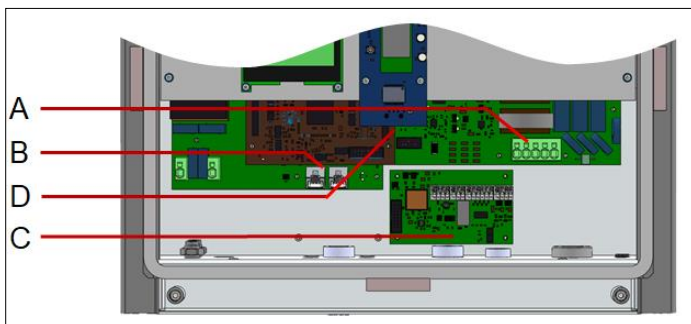
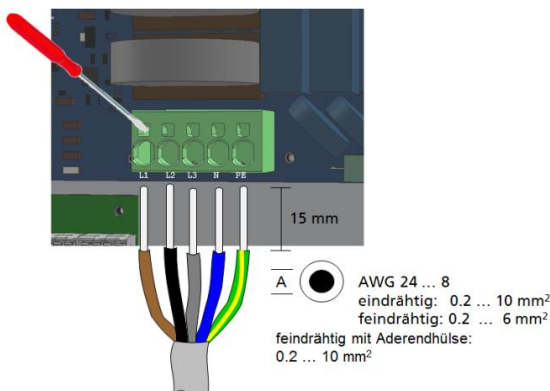


Bild 2

Pos.	Beschreibung
A	AC-Klemmblock für L1, L2, L3, N und PE
B	RJ45 Anschlüsse für Batterie und Power Sensor
C	Kommunikationsboard
D	Ethernet-Anschluss

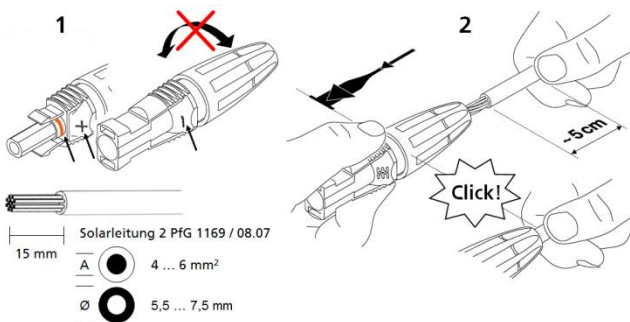
[3.2] AC-Anschluss



Schritt	Beschreibung
1	Entfernen Sie die Abdeckung des Wechselrichters. Halten Sie Ausschau nach dem AC-Klemmblock (Bild 2, A).
2	AC – Kabel entsprechend abisolieren und die Kabeldurchführung (Bild 1, e) verwenden. Achten Sie auf korrekte Anschlussbelegung.
3	Ziehen Sie zum Schluss die Kabeldurchführung fest.

[3.3] DC - Batterieanschluss

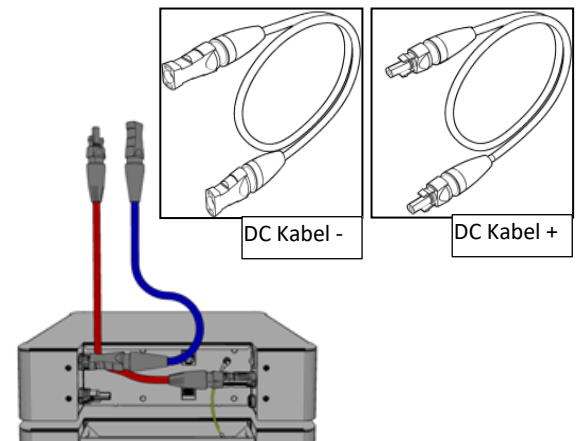
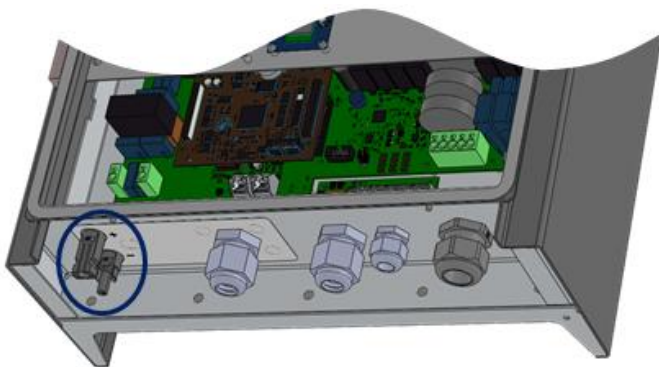
Stellen Sie sicher, dass der Batterie AN/AUS Schalter auf „0“ ist und AC am Wechselrichter durch den Hauptschalter oder durch die Sicherung getrennt ist.



Schritt Beschreibung

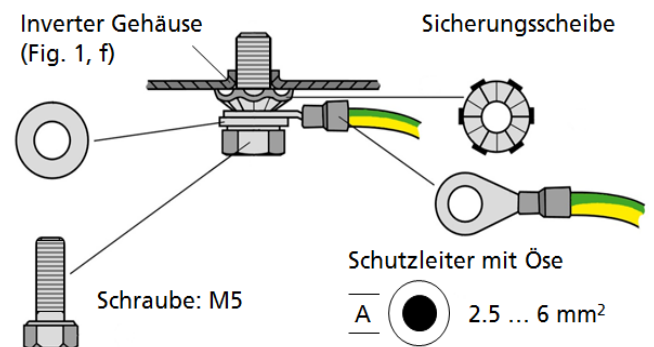
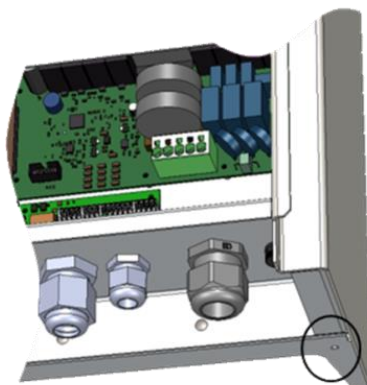
- 1 Wählen Sie den richtigen Stecker entsprechend der Polarität des Batterie Anschlusses.
- 2 Schieben Sie das Kabel gerade in den Stecker, bis die Feder einrastet.
- 3 Ziehen Sie die Kabelverschraubung fest.

Verbinden Sie die Batterie Anschlüsse mit dem Wechselrichter.



(Das Verbindungskabel vom Wechselrichter zur Batterie ist nicht im Lieferumfang enthalten).

[3.4] Zusätzlicher Schutzleiteranschluss



Material nicht im Lieferumfang enthalten.

In Ländern, in denen ein zweiter Schutzleiteranschluss vorgeschrieben ist, an der gekennzeichneten Stelle des Gehäuses anschließen.

[4] I/O-Platine – Anschluss der Kommunikation

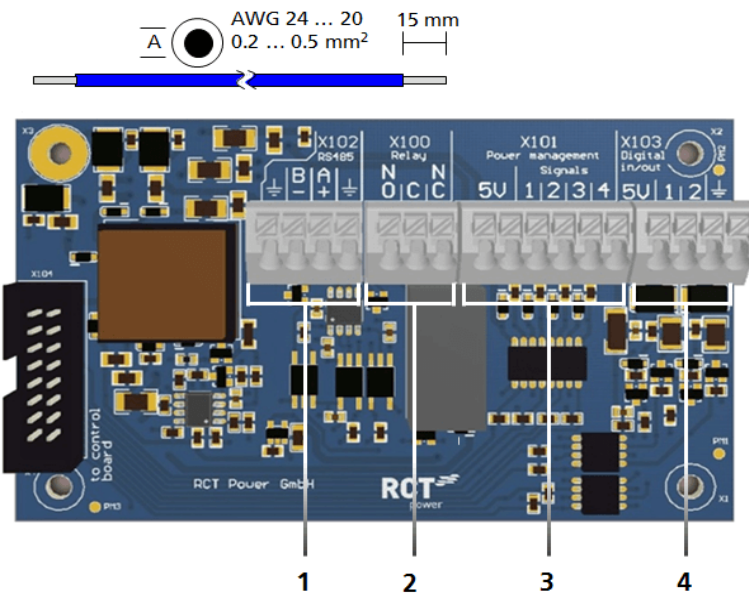


Bild 3

Kommunikationsschnittstellen

Pos. Beschreibung

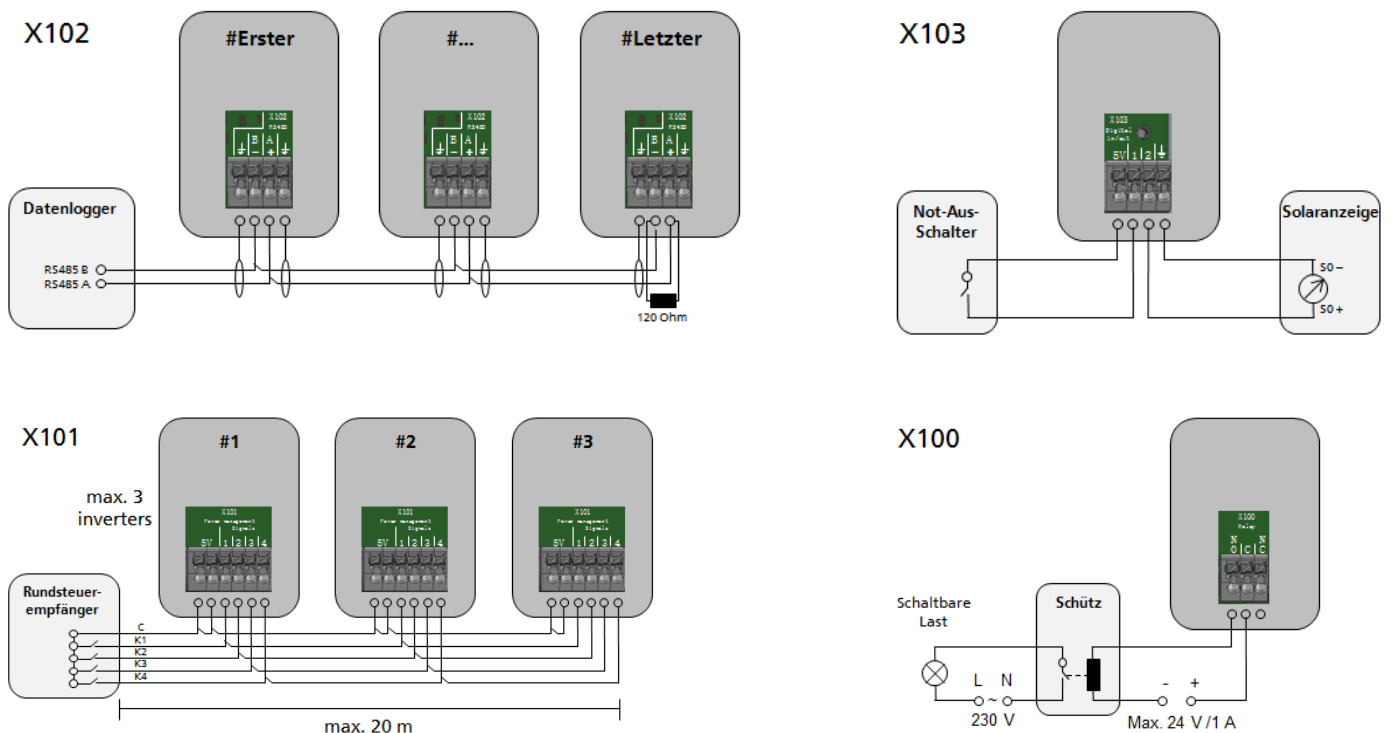
- 1 X102: Serielle RS485 Schnittstelle.
- 2 X100: Multifunktionsrelais, max. 24 V, 1 A.
- 3 X101: Rundsteuersignale: 4 digitale Eingänge für potentialfreie Relaiskontakte.
- 4 X103: Digitale Ein- und Ausgänge (SO-Signale) max. Eingang 24 V, max. Ausgang 5 V, 10 mA.

[4.1] Anschluss der Kommunikationsschnittstellen

Schritt Beschreibung

- 1 Verwenden Sie für die Zuleitungen die zugehörigen Kabeldurchführungen (Bild. 1, d).
- 2 Wählen Sie die richtige Schnittstelle (siehe nächster Abschnitt), drücken Sie den Federkontakt nach unten, um das Kabel einzulegen.

[4.2] Verdrahtung der Kommunikationsanschlüsse



[5] RJ45 Anschlüsse für Power Battery und Power Sensor

Der Wechselrichter kommuniziert mit der Batterie über einen CAN-Bus.

Wenn der Wechselrichter mit optionalem Power Sensor geliefert wird, finden Sie im entsprechenden Handbuch weitere detaillierte Informationen zur Inbetriebnahme.

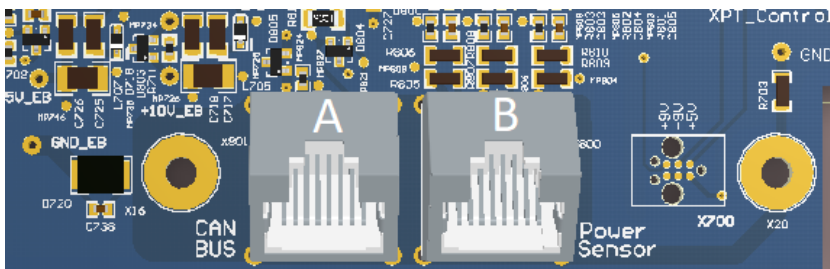


Bild 4

RJ45 – Schnittstellen

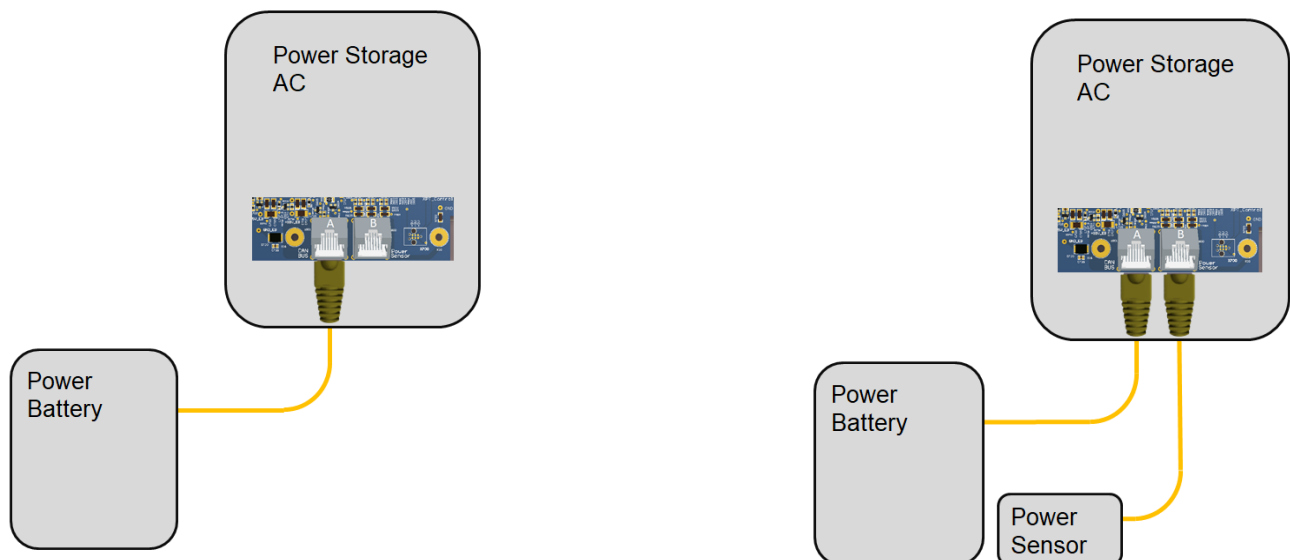
Pos.	Beschreibung
A	CAN BUS: Batterie Kommunikationsanschluss.
B	Power Sensor: Stromsensor Kommunikationsanschluss.

[5.1] Anschluss der RJ45 – Schnittstellen

Schritt Beschreibung

- 1 Verwenden Sie für die Zuleitungen die zugehörigen Kabeldurchführungen (Bild. 1, c).
- 2 Wählen Sie die richtige Schnittstelle (siehe Bild. 4), stecken Sie den Stecker in die RJ45-Buchse.

[5.2] Verdrahtung der RJ45 – Schnittstellen



Kommunikation mit Power Battery

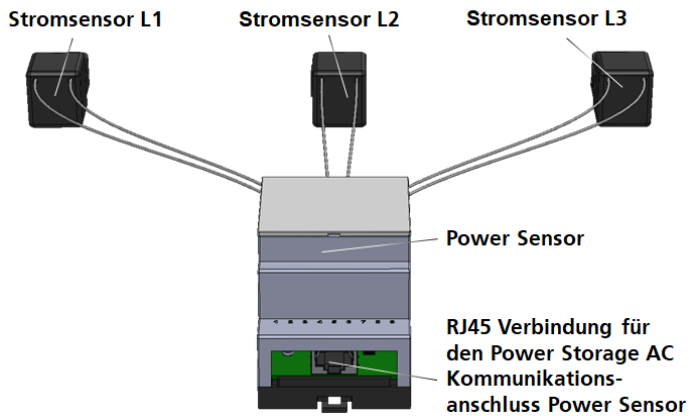
Zusätzliche Power Sensor Kommunikation

[6] Anschluss Power Sensor



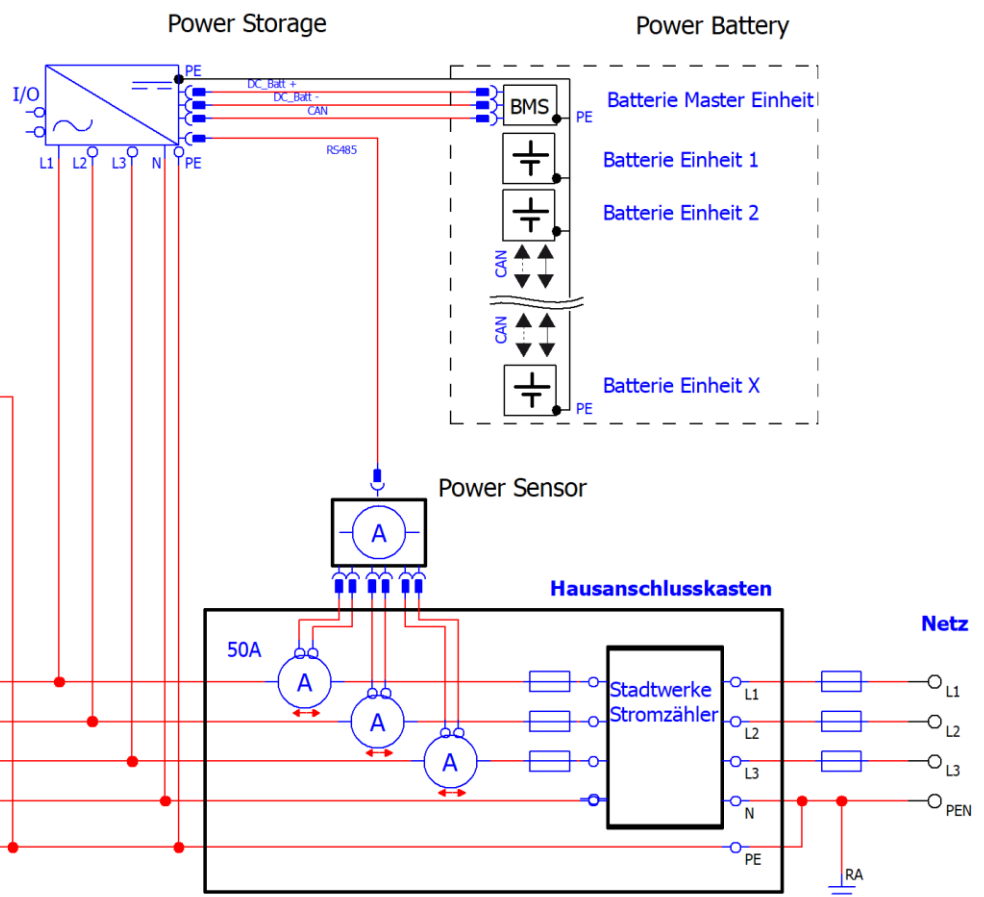
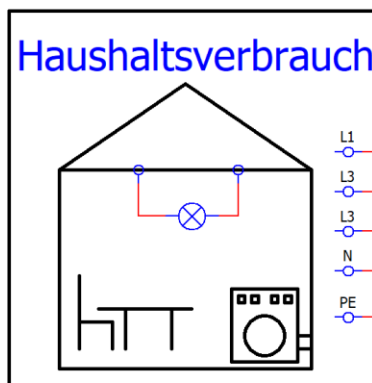
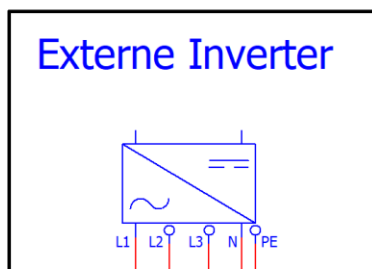
Die Funktionalität des Power Storage AC Systems basiert auf der Messung der Energieflüsse.

Dieser Abschnitt gilt nur bei Verwendung des RCT Power Sensors.



Schritt Beschreibung

- 1 Setzen Sie den Power Sensor im Hausanschlusskasten.
- 2 Klemmen Sie die drei Stromsensoren an die Phasen L1, L2 und L3 im Hausanschlusskasten an.
(Die Reihenfolge und Einbaurichtung muss nicht beachtet werden).
- 3 Verbinden Sie den Power Sensor über das Patchkabel mit dem Inverter an der RJ 45 Schnittstelle Power Sensor „B“ (siehe Bild 4).
- 4 Weitere Konfigurationen finden Sie im Handbuch.

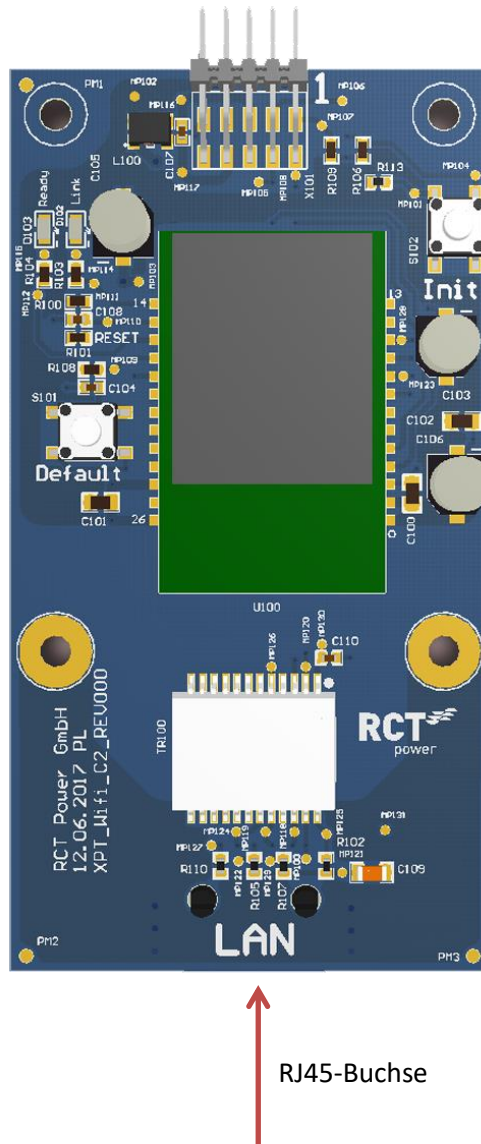


[7] Anschluss Ethernet-Schnittstelle

Zusätzlich zur WiFi-Kommunikation bietet der Power Storage AC die Möglichkeit nach der Erstinbetriebnahme über eine Ethernetschnittstelle zu kommunizieren.

Hierzu muss ein entsprechendes Netzkabel (min. Cat5e) am Power Storage AC angeschlossen und mit dem korrespondierenden Endgerät (vorzugsweise ein Router) verbunden werden.

Die Konfiguration dieser Verbindung erfolgt über den Menüpunkt „WiFi-Setup“ in der RCT Power APP und wird im Handbuch erläutert.



Schritt Beschreibung

- 1 Verwenden Sie für die Zuleitung die zugehörigen Kabeldurchführungen (Bild. 1, c).
- 2 Wählen Sie die richtige Schnittstelle (siehe Bild. 5), stecken Sie den Stecker in die RJ45-Buchse.

[8] Inbetriebnahme



CAUTION

Stellen Sie sicher, dass die Anlage elektrisch und mechanisch korrekt installiert ist, bevor Sie den Wechselrichter und die Anlage in Betrieb nehmen.

Überprüfen Sie die Kabel, um sicherzustellen, dass Sie in einem guten Zustand sind.

Die DC-Steckverbinder dürfen nicht unter Last getrennt werden. Schalten Sie immer zuerst die Batterie aus !

Damit die Funktion des AC-System gewährleistet ist, wird ein RCT Power Sensor benötigt, der die Netzeinspeiseleistung an den Wechselrichter übermittelt.

Wichtig!

Sofern schon ein Speichersystem existiert, kann diese Information auch über die S0-Schnittstelle übermittelt und damit auf den RCT Power Sensor verzichtet werden.

Um den externen Wechselrichter auf der APP sichtbar zu machen, muss dieser mittels Impulseingang über einen digitalen Eingang angeschlossen und in der APP konfiguriert werden. Hierzu ist evtl. ein weiterer Stromzähler mit Impulsausgang notwendig.

[8.1] Wechselrichter einschalten

Schritt	Beschreibung
---------	--------------

1	Schalten Sie die Netzverbindung durch den externen Sicherungsautomaten ein.
---	---

2	Bei vorhandenem 3-phasigem Netz schaltet sich das Display des Gerätes an.
---	---

```
Pgrid load 0 W
Pload 0 W
Ubat = 0 V
U DC-Link = 205 V
Configure WiFi...
Factory defaults
Standby
```

[8.2] Zugriff auf den Wechselrichter



NOTICE

Der Wechselrichter ist mit einem internen Wi-Fi ausgestattet. Um den Wechselrichter einzurichten, müssen Sie mit der geeigneten Android App über Wi-Fi zugreifen.

Die Android App ist die zentrale Benutzeroberfläche für die Inbetriebnahme. Sie gewährleistet die einfache Datenerfassung und die Fehlersuche.

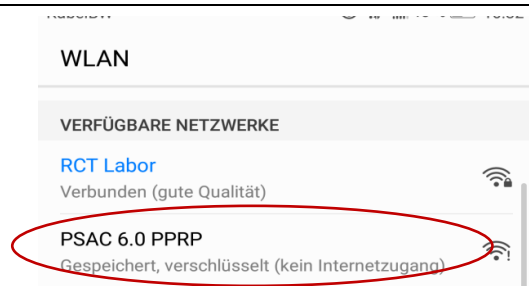
Bezug der Android App: Öffnen Sie den Google Play Store, nach "RCT Power App" suchen und installieren.

Schritt	Beschreibung
---------	--------------

1	Aktivieren Sie das WLAN an Ihrem Smartphone oder Tablet.
---	--

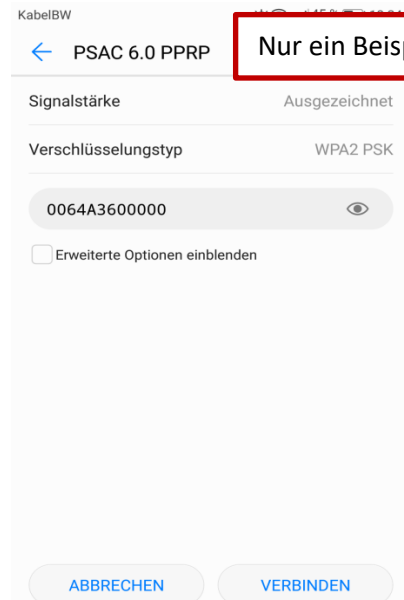
2	Verbinden Sie sich mit der SSID. Diese ist identisch mit dem Wechselrichternamen, der am Display ausgegeben wird. (z.B. PSAC 6.0 PPRP).
---	---

Wenn sich der Wechselrichter bereits in einem Netzwerk über Wi-Fi befindet, stellen Sie eine Verbindung zum Netzwerk her.

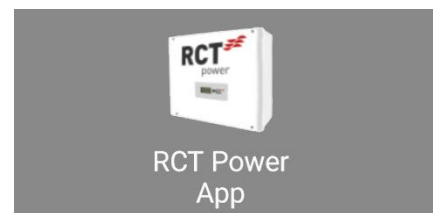


- 2a Wenn Sie sich das erste Mal mit einem Gerät an einem Wechselrichter verbinden, benötigen Sie ein Passwort.

Das Passwort entspricht der Seriennummer Ihres Gerätes (siehe Display oder Typenschild).

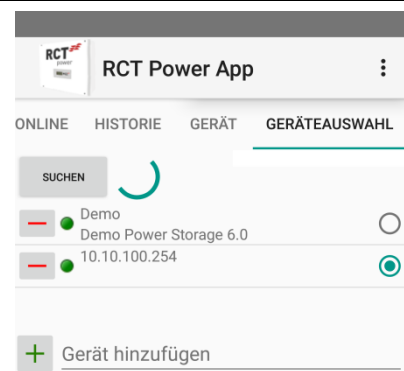


- 3 Starten Sie die „RCT Power“ APP.

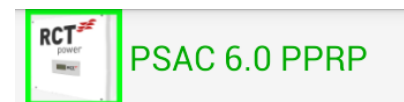


- 4 Wechseln Sie zur „Geräteauswahl“ und klicken auf „Suchen“.

- 4a Wählen Sie "10.10.100.254" aus (oder wenn das Gerät bereits umbenannt ist, wählen Sie dieses).

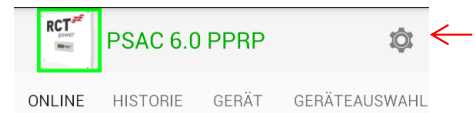


- 5 Wenn die Verbindung mit einem Wechselrichter hergestellt ist, wird der Name angezeigt und das Symbol grün umrandet.

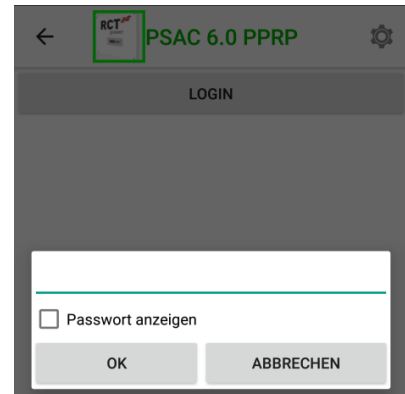


[8.3] Batterie und Wechselrichter konfigurieren

- 6 Klicken Sie auf „“



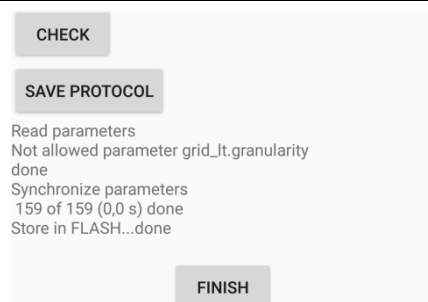
- 7 Wählen Sie „Login“ (passwort: „installer“).



- 8 Klicken Sie auf „Land und Norm“ und wählen die entsprechende Norm.
Mit „Anwenden“ bestätigen.”

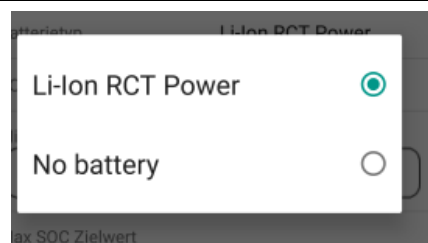


- 9 Die Parameter werden synchronisiert und gespeichert. Danach auf „Finish“ klicken.
Wechseln Sie danach ins Hauptmenü zurück.



- 10 Wechseln Sie zu „Gerät“ und klicken auf „Einstellungen“, dann auf „Batterie“ klicken und „Batterietyp“ wählen.

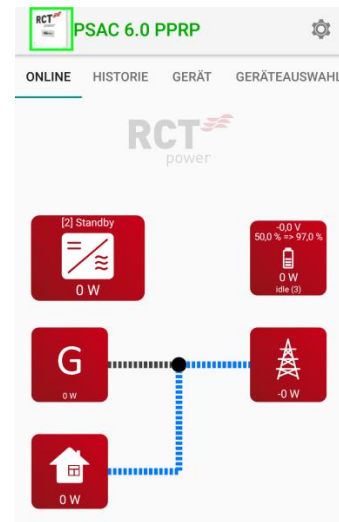
- 11 Wählen Sie „Li-Ion RCT Power“ oder Ihren entsprechenden Batterietyp.




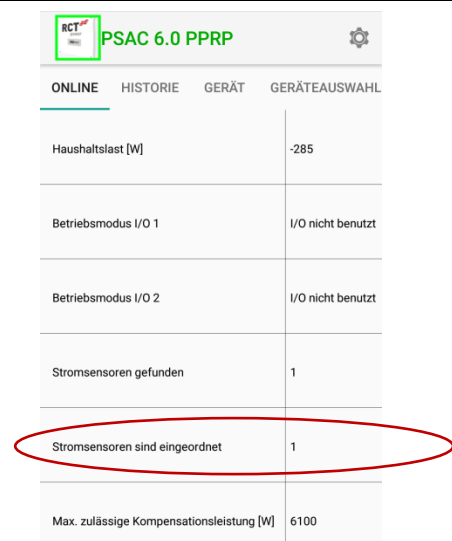
- 12 Schalten Sie die Batterie ein, indem Sie den Batterie AN/AUS Schalter auf „1“ setzen.

13 Der Inverter verbindet sich nun mit der Batterie.
Dies kann bis zu 10 Minuten dauern !
 Nachdem der Inverter die Vorgaben überprüft hat, und mit der Batterie verbunden ist, fängt er an, die Stromsensoren einzuordnen.
 Sobald dies erfolgt ist, resettet der Inverter und speichert die Einstellungen.
 Danach fängt er an, die Batterie zu kalibrieren.
 Dabei wird die Batterie auf 100% geladen, dies kann mehrere Stunden dauern.

 Nach Abschluss der Kalibrierung wechselt das System automatisch in den Kompensationsmodus.



14 Kontrollieren Sie, ob der Power Sensor eingeordnet wurde (Drücken Sie dazu das  Symbol und kontrollieren Sie die Anzeige)
 → Stromsensoren sind eingeordnet = 1



Hinweis: Weitere Informationen zur Installation und Bedienung finden Sie in dem ausführlichen Benutzerhandbuch, das Sie über unsere Webseite www.rct-power.com beziehen können.

[9] Anlage außer Betrieb setzen

Schritt Beschreibung

- 1 Schalten Sie die Batterie über den ON/OFF Schalter auf „0“.
- 2 Trennen Sie den Wechselrichter vom Netz durch den externen Sicherungsautomaten oder Hauptschalter.
- 3 Warten Sie mindestens 10 Minuten bis die Kondensatoren entladen sind.
- 4 Entfernen Sie die Batterie Steckverbinder (Bild 1, b).
 Drücken Sie die Verriegelung der Stecker zusammen und ziehen den Stecker ab.

Power Storage AC**4.0****6.0**

Bestellnummer	IAP040N1AE0	IAP060N1AE0
---------------	-------------	-------------

BATTERIE-EINGANG

DC-Spannungsbereich	120 V ... 600 V	
Maximaler Lade- / Entladestrom	20 A / 20 A	
Maximale Lade- / Entladeleistung	4000 W / 4000 W	6000 W / 6000 W
Steckertyp	Weidmüller PV-Stick (MC4 kompatibel)	

AC-AUSGANG (NETZBETRIEB)

AC-Nennleistung	4000 W	6000 W
Maximale Wirkleistung	4000 W	6000 W
Maximale Scheinleistung	6300 VA	6300 VA
Nominaler AC-Strom pro Phase	5,8 A	8,7 A
Maximaler AC-Strom pro Phase	9,1 A	9.1 A
Nennfrequenz	50 Hz / 60 Hz	
Frequenzbereich	45 Hz ... 65 Hz	
Max. Einschaltstrom	13 A, 0,1ms	
Max. Fehlerstrom (RMS)	285 mA	
AC-Nennspannung	230V / 400 V (L1, L2, L3, N, PE)	
AC-Spannungsbereich	180V ... 270V	
Klirrfaktor (THD)	< 2% bei Nennleistung	
Blindleistungsfaktor (cos phi)	1 (Einstellbereich 0,8 cap....0,8 ind)	
Schutz vor Inselbetrieb	Ja	
Erdschlussüberwachung	RCD	
Notwendige Phasen, Netzanschluss	3 (L1, L2, L3, N, PE)	
Anzahl Einspeisephasen	3	
Netzspannungsüberwachung	3-phasig	
AC-Anschluss	Federkraftklemmen	

LEISTUNGSDATEN

Eigenverbrauch	< 4.0 W
Maximaler Wirkungsgrad (Batterie – Netz)	96,62%
Maximaler Wirkungsgrad (Netz – Batterie)	96,41%
Topologie	Transformatorlos

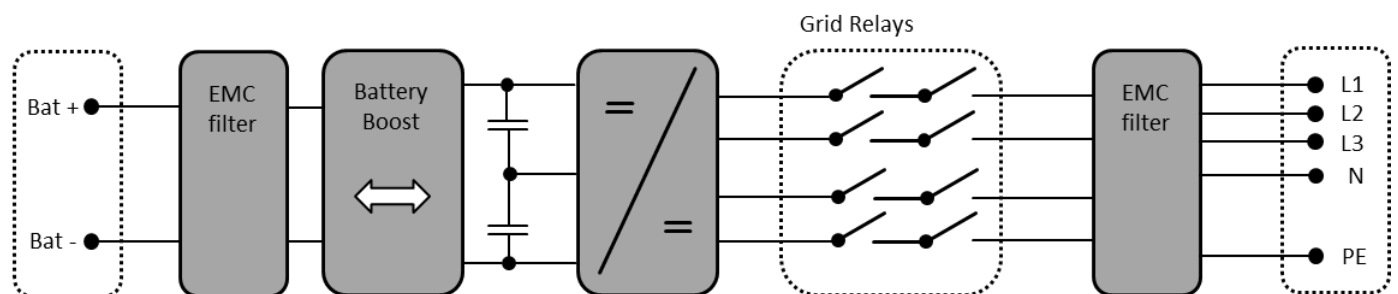
SONSTIGES

DC-Überspannungsschutz	Typ II
AC-Überspannungsschutz	Typ III
Kommunikationsschnittstellen	WIFI, LAN, RS485, Multifunktionales Relais, 4 x digital in, 2 x digital in/out
Display	LCD dot matrix 128 x 64 beleuchtet
Kühlung	Konvektion
IP-Schutzart	IP 65
Max. Installationshöhe	2000 m
Max. relative Luftfeuchtigkeit	4-100% (kondensierend)
Typische Geräuschentwicklung	< 35 dB
Umgebungstemperaturbereich	-25°C ... 60°C (40° bei Volllast)
Installationsart	Wandmontage / outdoor
Abmessungen (Höhe x Breite x Tiefe)	570 x 440 x 200 mm
Gewicht	22 kg

SICHERHEIT / STANDARDS

Schutzklasse	1
Zertifikate	CE, VDE-AR-N 4105:2011-08, EN 50438 Weitere Zertifikate: www.rct-power.com
EMV	EN61000-6-2, EN61000-6-3, EN61000-3-2, EN61000-3-3
Sicherheit	EN/IEC62109-1, EN/IEC62109-2

BLOCKDIAGRAMM



RCT Power GmbH

Line Eid Str. 1

78467 Konstanz, Deutschland

Tel.: +49 (0)7531 996 77-0

Mail: [info\[at\]rct-power.com](mailto:info@rct-power.com)

Internet: www.rct-power.com