



INSTALLATIONSANLEITUNG

Akku-Baustein für den Wohnbereich

- Bitte lesen Sie vor Gebrauch des Produkts diese Anleitung sorgfältig durch und bewahren Sie sie zum späteren Nachschlagen auf.
- Für stabile Betrieb und periodische System-Updates empfiehlt LG Electronics dem Anwender dringend, sich bei EnerVu zu unterschreiben und die Verbindung zu pflegen.

Modell

BUEL011HBC1 (Paket*3+BCU+Gehäuse)

BUEL015HBC1 (Paket*4+BCU+Gehäuse)



* M F L 1 1 9 9 - 0 0 4 9 4 - 0 0

Rev. 01 21/04/2022

<https://www.lg.com/global/business/ess/business-resources/download>
Copyright © 2022 LG Electronics Inc. Alle Rechte vorbehalten.

Sicherheitshinweise

WICHTIG: DIESES PRODUKT DARF AUSSCHLIESSLICH FÜR DEN ZWECK BENUTZT WERDEN, DER IN DIESER ANLEITUNG BESCHRIEBEN IST.

Für stabile Betrieb und periodische System-Updates empfiehlt LG Electronics dem Anwender dringend, sich bei EnerVu zu unterschreiben und die Verbindung zu pflegen.



WARNUNG Hinweise auf eine potentiell gefährliche Situation.

- Aufgrund von Hochspannungen im ESS kann Stromschlaggefahr sowie die Gefahr schwerer Verbrennungen bestehen.
- Hochspannungen an Gleichstromkabeln (DC-Kabel). Positive und negative Leiter nicht kurzschließen.
- Ungeeignete Betriebsbedingungen, Schäden, Missbrauch und/oder falscher Umgang können gefährliche Situationen zur Folge haben, z. B. durch Überhitzung, Elektrolyt-Nebel usw.
- Falls die Sicherheitshinweise nicht aufmerksam gelesen, verstanden und beachtet werden, kann dieses Produkt Gefahren mit sich bringen, z. B. Lebens- und ernste Verletzungsgefahren durch Feuer, Hochspannungen oder Explosion.
- Keine entflammaren oder potentiell explosiven Objekte in der Nähe des Produkts oder bei Vorhandensein explosiver Luftgemische abstellen oder installieren.
- Auf keinen Fall Gegenstände oben auf dem Produkt ablegen, während es in Betrieb ist.
- Alle Arbeiten am ESS dürfen nur von LG-zertifizierten Dienstleistern durchgeführt werden.
- Elektroinstallationen müssen in Übereinstimmung mit den vor Ort und im Land geltenden Sicherheitsstandards durchgeführt werden.
- Bei Arbeiten am ESS sind Gummihandschuhe und Schutzkleidung (einschließlich Schutzbrille und Schutzstiefel) zu tragen.
- Es besteht Stromschlaggefahr. Nicht die Abdeckung entfernen. Im Inneren befinden sich keine Teile, die vom Benutzer gewartet werden könnten. Wartungsarbeiten sind durch qualifizierte und akkreditierte Servicetechniker auszuführen.
- Bei einem Fehler nicht selber versuchen, das Produkt auseinanderzunehmen oder zu reparieren. Produktwartung und Reparaturen müssen von einer Elektrofachkraft durchgeführt werden.
- Um das Produkt nicht zu beschädigen, darf es nicht fallen gelassen werden, deformiert, gestoßen oder mit einem scharfen Objekt geschnitten oder durchbohrt werden. Dies kann zur Freisetzung von Elektrolyt oder zu einem Brand führen.
- Bei Ausfall der Einheit könnte Elektrolyt freigesetzt werden oder es könnte entflammbares Gas entstehen.
- Bei Auslaufen von Elektrolyt unbedingt Augen- und Hautkontakt damit vermeiden und auch Kleidung davon fernhalten. Bei einem Unfall sofort mit Wasser ausspülen und ärztliche Hilfe in Anspruch nehmen.
- Nicht auf dem Produkt oder der Produktverpackung stehen oder sitzen. Das könnte zu schweren Körperverletzungen oder Schäden am Produkt führen.
- In der Nähe des Produkts nicht rauchen und keine offene Flamme betreiben.



VORSICHT

Kennzeichnet eine Situation, in der Gefahren in Form von möglichen Sach- oder Personenschäden bestehen.

- Dieses Produkt ist ausschließlich für den Wohnbereich konzipiert.
- Aufgrund seines schweren Gewichtes könnte das Produkt schwere Verletzungen verursachen. Darum muss die Handhabung mit besonderer Vorsicht erfolgen. Bei der Anlieferung und beim Bewegen des Pakets müssen mindestens zwei Personen mitwirken.
- Auf keinen Fall beschädigte, rissige oder zerfranste Elektrokabel oder -stecker verwenden. Elektrokabel vor unsachgemäßen Einflüssen physikalischer oder mechanischer Art schützen, damit sie nicht verdreht, geknickt, geklemmt, durch eine Tür eingeklemmt werden oder auf sie getreten wird. Die elektrischen Kabel des Produkts sollten regelmäßig überprüft werden. Falls Sie Schäden oder Abnutzungserscheinungen entdecken, benutzen Sie das Produkt nicht länger und beauftragen Sie eine Fachkraft, die Kabel durch exakt passende Austausch kabel zu ersetzen.
- Das Produkt darf nicht (tropfendem oder spritzendem) Wasser ausgesetzt werden, und es dürfen auch keine mit Flüssigkeit gefüllten Gefäße auf ihm abgestellt werden, wie z. B. eine Blumenvase.
- Dieses Produkt entspricht IP Schutzklasse 55. Bitte nicht in staubiger oder feuchter Umgebung installieren.
- Das Metallgehäuse kann sich während des Betriebs stark erhitzen.
- Die Entsorgung dieses Produkts muss den vor Ort gültigen Vorschriften und Gesetzen entsprechen.
- Die Plus- und Minus-Gleichstromkabeladern (DC+) und (DC-) an die richtigen Anschlüsse DC+ und DC- des Produkts anschließen.
- Kein schweren Gegenstände auf dem Produkt ablegen. Sonst könnten Verformungen oder Brüche bewirkt werden.
- Überzeugen Sie sich vor Anschließen des Produkts davon, dass der DC-Schalter dieses Produkts auf Aus geschaltet ist.
- Zum Reinigen dieses Produkts keine Lösungsmittel, Scheuermittel oder ätzenden Mittel benutzen.
- Das Gerät muss außerhalb der Reichweite von Kindern und Tieren sein.
- Keine Gegenstände im Inneren des Produkts ablegen. Sonst besteht Brand- und Stromschlaggefahr und die Gefahr schwerer Körperverletzungen.
- Installieren Sie das Produkt auf einer ebenen Fläche.
- Es sollten keine Fremdkörper vorhanden sein, die die Unterseite des Produkts beschädigen könnten.



HINWEIS

Kennzeichnet eine mögliche Gefahr, dass das Produkt beschädigt werden könnte.

- Zum Reinigen dieses Produkts keine Lösungsmittel, Scheuermittel oder ätzenden Mittel benutzen.
- Keine Gegenstände auf dem Produkt ablegen oder an das Produkt anlehnen. Das könnte zu schweren Störungen oder zu anderen Problemen führen.
- Diese Einheit ist nur konzipiert für LG ESS PCS Home 8 (D008E1N211) und Home 10 (D010KE1N211) und kann nur mit diesen betrieben werden. Diese Einheit nicht an ein Gerät anschließen, das Wechselspannung erzeugt, wie z. B. an eine Wechselstromquelle oder einen Generator. Anschließen des Produkts an externe Geräte kann zu starken Beschädigungen führen.
- Die Handhabung von Akkus sollte nur durch LG Servicepersonal oder ausgebildete Installateure erfolgen oder angeleitet werden.
- Der Akku wird nicht weiter entladen, wenn dessen Restladung unter einer bestimmten Stufe ist.
- Um die jüngste ESS-Dokumentation und das vollständige Dokument zur beschränkten Garantie zu erhalten, besuchen Sie: <https://www.lg.com/global/business/ess/business-resources/download>
- **Für stabile Betrieb und periodische System-Updates empfiehlt LG Electronics dem Anwender dringend, sich bei EnerVu zu unterschreiben und die Verbindung zu pflegen.**

Erste Hilfe Maßnahmen

Das Produkt verfügt über interne Mechanismen zur Fehlererkennung und -beseitigung, um Fehler und damit verbundene Gefahren zu verhindern. LG Electronics kann jedoch keine Garantie für den sicheren Betrieb des Produkts übernehmen, wenn es unsachgemäß benutzt, beschädigt ist oder fahrlässig damit umgegangen wird.

Falls ein Benutzer durch Beschädigung des Außengehäuses mit internen Materialien einer Akkuzelle in Berührung kommt, werden folgende Maßnahmen empfohlen.

- Bei Einatmen: Sofort den kontaminierten Bereich verlassen und einen Arzt aufsuchen.
- Bei Augenkontakt: Die Augen mit fließendem Wasser 15 Minuten lang auswaschen und ärztlichen Rat einholen.
- Bei Hautkontakt: Den betroffenen Bereich gründlich mit Wasser und Seife waschen und ärztlichen Rat einholen.
- Bei Einnahme (Schlucken): Erbrechen herbeiführen und ärztlichen Rat einholen.

Maßnahmen zur Feuerbekämpfung

Geeignete Feuerlöschmittel

Verwenden Sie Metallfeuerlöschpulver oder trockenen Sand, wenn nur wenige Zellen betroffen sind. Im Falle eines großen Brandes, verwenden Sie eine große Menge Wasser zum Löschen oder einen Lithium-Feuerlöscher zum Löschen.

Besondere Gefahren, die von den Chemikalien ausgehen

Wenn das Elektrolyt mit Wasser in Berührung kommt, kann sich Fluorwasserstoffsäure bilden. Im Brandfall kann die Bildung der folgenden Rauchgase nicht ausgeschlossen werden: Fluorwasserstoff (HF), Kohlenmonoxid und Kohlendioxid.

Schutzausrüstung und Vorsichtsmaßnahmen für Feuerwehrleute

Falls Akkus aufgeladen werden, Strom abschalten.
Umluftunabhängiges Atemschutzgerät und einen Chemikalienschutzanzug tragen.



WARNUNG

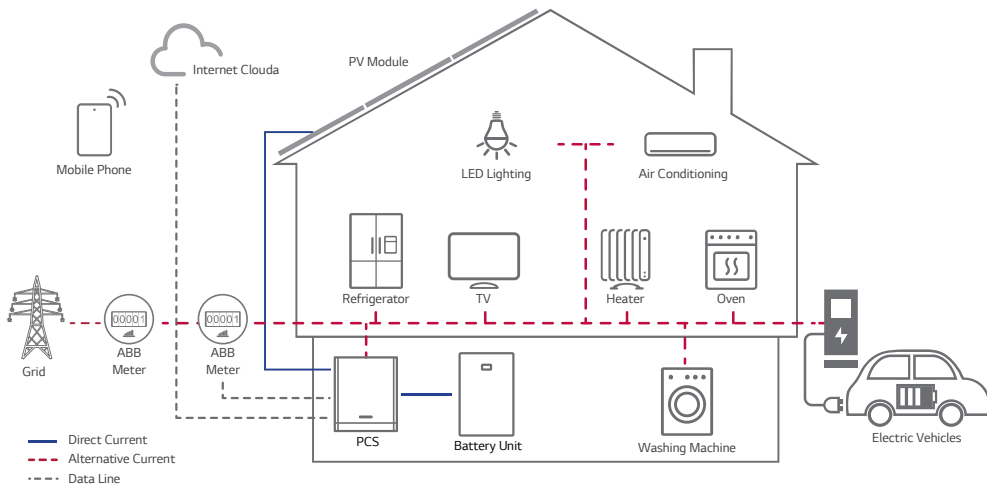
Die Akkuzelle kann Feuer fangen, wenn sie über 130°C (266°F) erhitzt wird. Wenn das Akkupaket brennt, werden giftige Gase freigesetzt. Halten Sie sich fern.

Wirksame Maßnahmen bei Unfällen

- An Land: Beschädigten Akku an einen abgesonderten Platz bringen und die lokale Feuerwehr oder einen Servicetechniker rufen.
- Auf dem Wasser: Vom Wasser fern bleiben und das Produkt nicht berühren, falls ein Teil des Akkus, Inverter oder Kabel in Wasser eingetaucht sind.
- Den in Wasser getauchten Akku nicht erneut benutzen. Wenden Sie sich an Ihren Servicetechniker, wenn Sie Hilfe benötigen.

Produkteigenschaften

Bei diesem Produkt handelt es sich um einen Lithium-Ionen-Akku für das Energiespeichersystem (Energy Storage System). Der von der Photovoltaik-Anlage (PV) erzeugte Gleichstrom (DC - Direct Current) wird im Akku gespeichert. Der Gleichstrom (DC) vom Akku wird in Wechselstrom (AC - Alternating Current) umgewandelt und wird über das angeschlossene PCS (Power Conditioning System - Spannungsaufbereitungssystem) zur heimischen Stromversorgung benutzt oder ins öffentliche Stromversorgungsnetz eingespeist.



Produktspezifikationen

Alle in diesem Dokument enthaltenen Spezifikationen und Beschreibungen wurden zum Zeitpunkt der Drucklegung auf ihre Richtigkeit hin überprüft. Da LG Electronics aber das Ziel hat, Produkte kontinuierlich zu verbessern, behalten wir uns das Recht vor, jederzeit Produktänderungen durchzuführen.

Die in diesem Dokument enthaltenen Abbildungen dienen nur Demonstrationszwecken. Je nach Produktversion und Marktgebiet können Einzelheiten anders aussehen.

©2022 LG Electronics Inc. Alle Rechte vorbehalten.

Alle Informationen in diesem Dokument unterliegen dem Urheberrecht und anderen geistigen Eigentumsrechten von LG Electronics Inc. und ihren Lizenzgebern. Dieses Material darf nicht ohne vorherige schriftliche Genehmigung von LG Electronics Inc. und ihren Lizenzgebern verändert, reproduziert oder kopiert werden, weder ganz noch teilweise. Auf Anfrage stehen weitere Informationen zur Verfügung. Die folgenden Bezeichnungen sind Markenzeichen oder eingetragene Marken von LG Electronics Inc. in Europa und in anderen Ländern:



Inhaltsverzeichnis

Erste Schritte

Sicherheitshinweise	2
Erste Hilfe Maßnahmen	5
Produkteigenschaften	6
Auspacken	11
Akku-Baustein auspacken	11
Lieferumfang	12
Bezeichnung der einzelnen Teile	15
Vorne und hinten	15
Teile zum Anschließen	16
LED-Anzeigen	17














Installation








Ort der Installation	18
Mindestabstände	21
Standgerät mit Wandbefestigung	22
Akku-Module installieren	25
Kabelverbindung zwischen Akku-Baustein und PCS	29

Anhang

Wartung	35
Das Produkt reinigen	35
Regelmäßige Inspektionen	35
Kontakt	35
Produkt entsorgen	36
Technische Daten	37
Fehlercodes und Meldungen	40
Elektroschaltplan	45

Auf dem Etikett verwendete Symbole

Symbol	Beschreibung
	Die relevante Geräteausstattung entspricht den Anforderungen der EU-Richtlinien.
	UL Zulassung anerkannt
	Stromschlaggefahr
	Dieses Produkt darf nicht mit dem Hausmüll entsorgt werden. Es müssen die im betreffenden Land geltenden Entsorgungsvorschriften befolgt werden.
	Siehe Installationsanleitung oder Betriebsanleitung.
	Vorsicht: Gefahr
	Vorsicht: heiße Oberfläche
	Vorsicht: Stromschlaggefahr, zeitlich festgelegte Entladung gespeicherter Energie
	Vorsicht: es besteht Stromschlaggefahr
	Keine offene Flamme oder Zündquelle betreiben und nicht rauchen.
	Beim Arbeiten am Akkusystem eine Schutzbrille tragen.
	Das Produkt außerhalb der Reichweite von Kindern installieren.
	Erst das Handbuch / die Broschüre mit der Anleitung lesen, bevor Sie die Arbeit beginnen oder die Anlage oder Maschine betreiben.
	Vorsicht beim Umgang mit ätzenden Substanzen
	Vorsicht beim Umgang mit explosiven Materialien
	Aufgrund seines schweren Gewichtes könnte das Produkt schwere Verletzungen verursachen.

Symbol	Beschreibung
	Bei Arbeiten an Geräten, die empfindlich auf elektrostatische Entladungen reagieren, entsprechende Vorkehrungen treffen.
	Vor der Durchführung von Wartungs- und Reparaturarbeiten die Maschine oder die Anlage erst von der Stromzufuhr trennen.
	Darauf achten, dass bei Entzünden brennbaren Materials kein Brand entsteht.
	Der Bereich zum Aufladen muss hinreichend belüftet werden; darauf achten, nicht in Kontakt mit Säure zu kommen.
	Falls Sie in Kontakt kommen mit säurehaltigem Material, den betroffenen Bereich sofort mit viel Wasser spülen. Sofort ärztliche Hilfe in Anspruch nehmen. Kontaminierte Kleidung mit ausreichend Wasser waschen, bevor sie wieder benutzt wird.
	Zum Löschen von Flammen müssen Feuerlöscher benutzt werden.
	Darauf achten, dass leitende Klemmen ihren Gegenstücken entsprechen.

In diesem Handbuch benutzte Abkürzungen

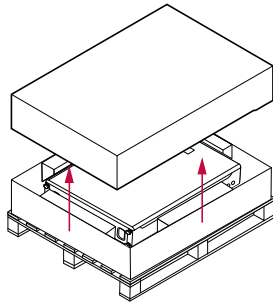
Abkürzung	Bezeichnung	Erklärung
ESS	Energy Storage System (Energiespeichersystem)	Invertersystem, das Energie in einem Akku speichert, um sie zu nutzen.
PCS	Power Conditioning System (Spannungsaufbereitungssystem)	Gerät zur Umwandlung von AC / DC (Wechselstrom / Gleichstrom), um den Akku zu laden und zu entladen.
PV	Photovoltaik	Sonnenkollektorsystem, das Solarenergie in Gleichstrom verwandelt.
SOC	State of Charge (Ladezustand)	Aktueller Ladezustand einer wiederaufladbaren Batterie (Akkus) relativ zur Kapazität.
BCU	Battery Control Unit (Akku- Steuereinheit)	Elektronisches System zur Steuerung eines System wiederaufladbarer Batterien (Akkus) zur Gewährleistung der Batteriesicherheit.
BIC	Battery Interface Circuit (Batterie- Interface-Schaltung)	Elektronisches System, das den Status einer wiederaufladbaren Batterie (Akku) misst und überwacht.
DC	Direct Current (Gleichstrom)	-
AC	Alternating Current (Wechselstrom)	-

Auspacken

Akku-Baustein auspacken

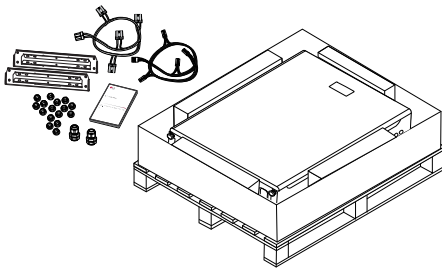
Den Akku-Baustein aus der Verpackung nehmen.

1



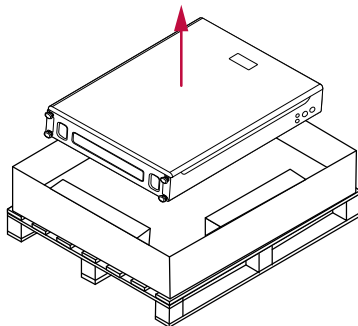
Das Packband entfernen und die Box öffnen.

2



Alle Komponenten und Zubehörteile herausnehmen.

3



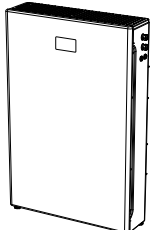
Den Akku-Baustein aus der Verpackung nehmen.



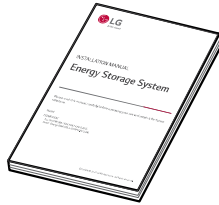
WARNUNG

- Für die sichere Installation und den Transport sind mindestens 2 Personen erforderlich.
- Dieses Produkt ist sehr schwer. Bei Handhabung des Geräts ist persönliche Schutzausrüstung zu tragen (z. B. Handschuhe und Sicherheitsschuhe). Das Produkt sollte nur von einer ausreichenden Anzahl geschulter Umzugshelfer angehoben werden.

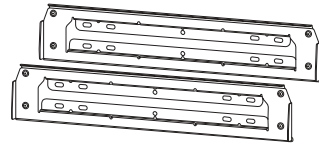
Lieferumfang



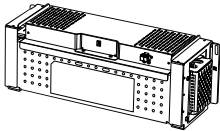
Akku-Baustein



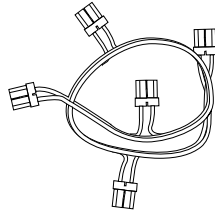
Installationsanleitung
und Anleitung zur
Schnellinstallation



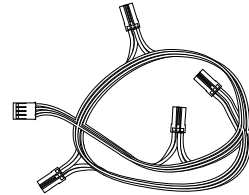
Wandhalterungen



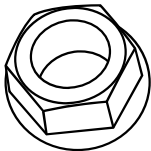
Akku-Modul
(BUEL011HBC1: jeweils 3,
BUEL015HBC1: jeweils 4)



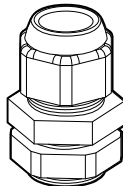
Stromkabel-Kabelbaum



Kommunikationskabel-
Kabelbaum



Muttern (jeweils 17)



Kabelmuffen (jeweils 2)

Zusätzliche Komponenten für die Installation

Angewandt bei	Zusätzliche Komponenten
Wandmontage	<ul style="list-style-type: none">• Siehe „Standgerät mit Wandbefestigung“• Empfohlene Schrauben: Edelstahlschrauben mit TX M8 x 50 mm• Für die Wand geeignete Dübel
Anschluss für Kommunikation	<ul style="list-style-type: none">• Beachten Sie die vor Ort geltenden Standards.• CAT V (besser CAT VI) mit 4 x 2 x 0,4 mm² oder 4 x 2 x 0,6 mm² TWP-Kabel• Minimum 300 V Nennwert 3-polig (Twisted-Pair) oder doppelisoliert (mit ein Twisted-Pair) abgeschirmtes Kupferkabel (Cu).
Stromanschluss (Netz)	<ul style="list-style-type: none">• 600 V abgeschirmtes Twisted-Pair-Kabel (mindestens 3-paariges Kabel erforderlich)• Kabel mit mindestens 1 x 6 mm² in den Farben schwarz und Rot, für Erdung grün mit mindestens 1 x 6 mm²• Minimum 600 V Nennwert Kupferkabel (Cu) bemessen bei 90°C

Erforderliche Werkzeuge



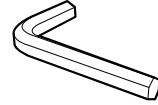
Isolierhandschuhe



Schutzbrille



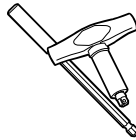
Sicherheitsschuhe



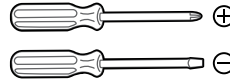
Inbusschlüssel
(6 mm, 8 mm)



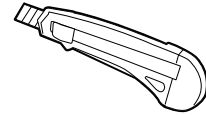
Bohrer und
Bohrspitze



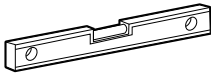
200 mm Magnet-
Bohrspitzenhalter
und Knebelgriff-
Drehmomentschlüssel
mit magnetischem
Innensechskant (M5, M6, M8)



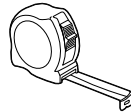
Schraubendreher
Phillips (5 mm)
Flachkopf (6, 5, 4, 2
mm)



Schneidewerkzeug



Neigungsmesser



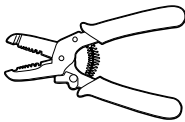
Maßband



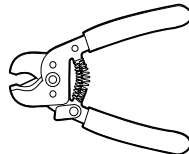
Schreibgerät



Abisolierzange (A)



Abisolierzange (C)

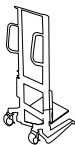


Drahtschneider (B)

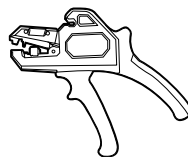


Schraubenschlüssel
(17 mm)

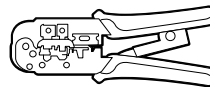
Empfohlene Werkzeuge



Hebevorrichtung



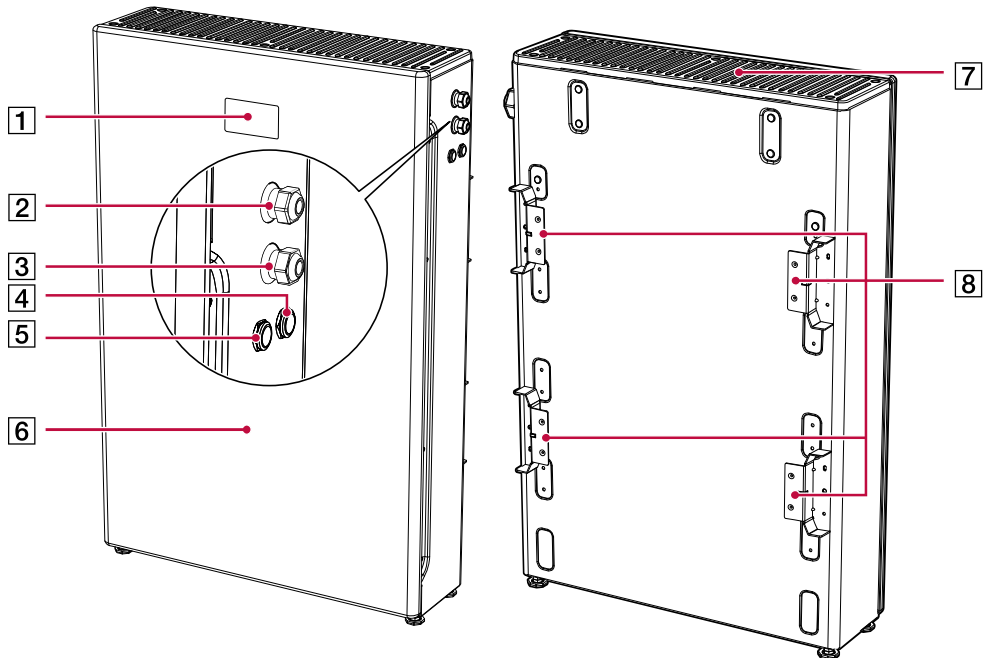
Abisolierzange (B)



RJ45 Crimpzange

Bezeichnung der einzelnen Teile

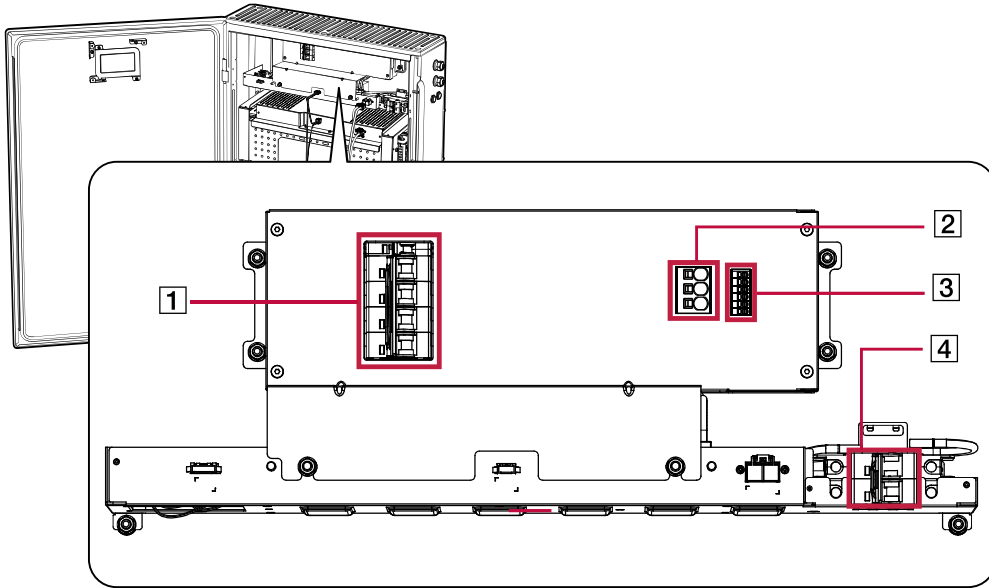
Vorne und hinten



- 1** LED-Anzeige
- 2** Kabelmuffe (Kommunikation)
- 3** Kabelmuffe (Strom)
- 4** START (5s) Taste
- 5** POWER Taste

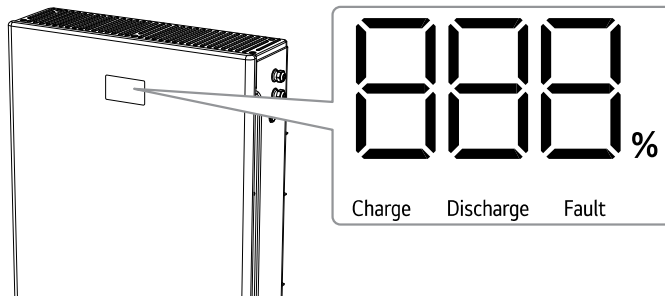
- 6** Vordere Abdeckung
- 7** Obere Abdeckung
- 8** Wandhalterungs-Verbindungssteile

Teile zum Anschließen



- 1 Stromkreisunterbrecher der PCS
- 2 Stromanschlüsse (Positiv, GND (Erde), Negativ)
- 3 Anschluss für Kommunikationskabel
- 4 Hauptschalter von Akku-Paket

LED-Anzeigen



LED	Status und Anzeigen	
888%	SOC Niveau + %	Fehlercode
	Betrieb	Fehler
Aufladen	Ein	Aus
	BAT. Aufladen	Nicht in Betrieb
Entladen	Ein	Aus
	BAT. Entladen	Nicht in Betrieb
Fehler	Ein	Aus
	Fehler	Normal

* Weitere Informationen finden Sie unter „Fehlercodes und Meldungen.“

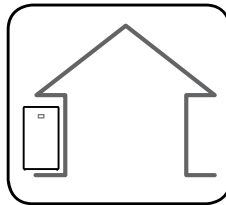
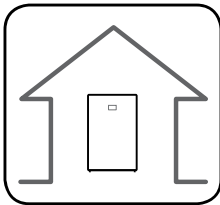
Ort der Installation

WARNUNG

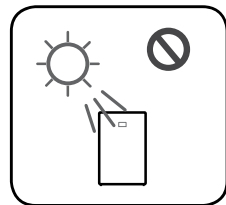
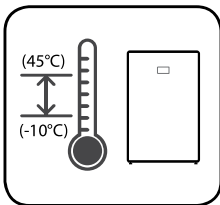
- Lesen Sie alle Anleitungen, Vorsichtshinweise und Warnungen hinsichtlich des Akkus und die Dokumentation für andere zugehörige Komponenten.
- Tragen Sie Schutzhandschuhe, wenn Sie an der Anlage arbeiten. Scharfe Kanten könnten zu Verletzungen führen.
- Das Verpackungsmaterial muss sicher und vorschriftsmäßig entsorgt werden.
 - Durch Verpackungsmaterialien wie Nägel und andere Teile aus Metall oder Holz können Stichwunden oder andere Verletzungen verursacht werden.

VORSICHT

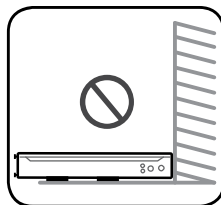
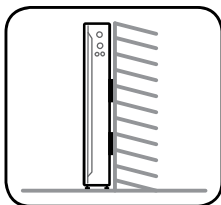
- Am Übergabepunkt zum öffentlichen Stromversorgungsnetz wird die sekundäre Kurzschluss-Strombelastbarkeit erhöht um den Nennstrom des angeschlossenen PCS des ESS.
- Beim Transport des Produkts ist äußerste Vorsicht geboten. Falls die Gefahr besteht, dass das Produkt fällt, kann das zu Körperverletzungen führen.
- Für den Transport sind geeignete Transportmittel zu verwenden. Und stellen Sie sicher, dass diese das Gewicht des Geräts tragen können.



- Dieses Produkt ist für die Installation zur Nutzung im Innen-/Außenbereich konzipiert.



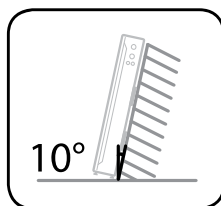
- Der Betriebstemperaturbereich liegt zwischen -10°C und 45°C .
- Das Produkt nicht so installieren, dass es direkter Sonneneinstrahlung ausgesetzt ist.
- Das Produkt in einem sauberen, kühlen Raum installieren.



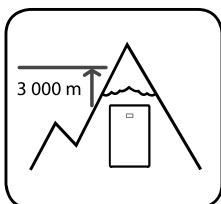
- Dieses Produkt ist konzipiert als Standgerät mit Wandbefestigung für die Aufstellung auf dem Fußboden. Die Wandmontage dient nur Stützzwecken.

Verwenden Sie die Wandhalterungen nicht für eine Wandmontage des Geräts höher an der Wand (ohne Standgeräteeigenschaft), weil das zu Sicherheitsproblemen führen könnte.

- Die Montagefläche muss für das Gewicht des Produkts geeignet sein.
(ca. HBC 11H - 117 Kg / HBC15H - 142 kg)
- Die Fläche, auf der das Gerät montiert wird, muss das Gewicht dieses Produkts (ca. HBC 11H - 117 Kg / HBC15H - 142 kg) tragen können.



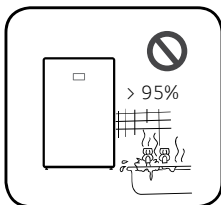
- Das Produkt nicht an der Decke installieren.
- Dieses Produkt nicht breitseitig installieren oder an einer Wand, die um mehr als 10 Grad geneigt ist.
- Das Produkt nicht mit Neigung nach vorne installieren.



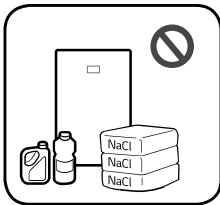
- Dieses Produkt darf nicht installiert oder betrieben werden an Orten, die über 3000 m über dem Meeresspiegel liegen.



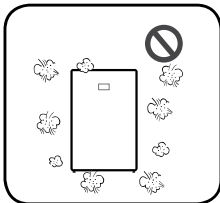
- Dieses Produkt nicht in einem durch Überschwemmungen gefährdeten Gebiet installieren.



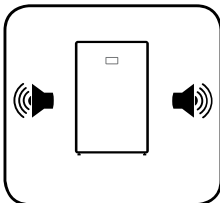
- Das Produkt nicht an einem Ort mit hoher Luftfeuchtigkeit installieren, z. B. in einem Badezimmer.
- Installieren Sie dieses Produkt außerhalb der Reichweite von Kindern und Tieren.



- Das Produkt nicht an einem Ort installieren, wo es mit Ammoniak, ätzenden Dämpfen, Säuren oder Salzen in Berührung kommen kann.
- Das Produkt außerhalb der Reichweite von Kindern und Haustieren installieren.

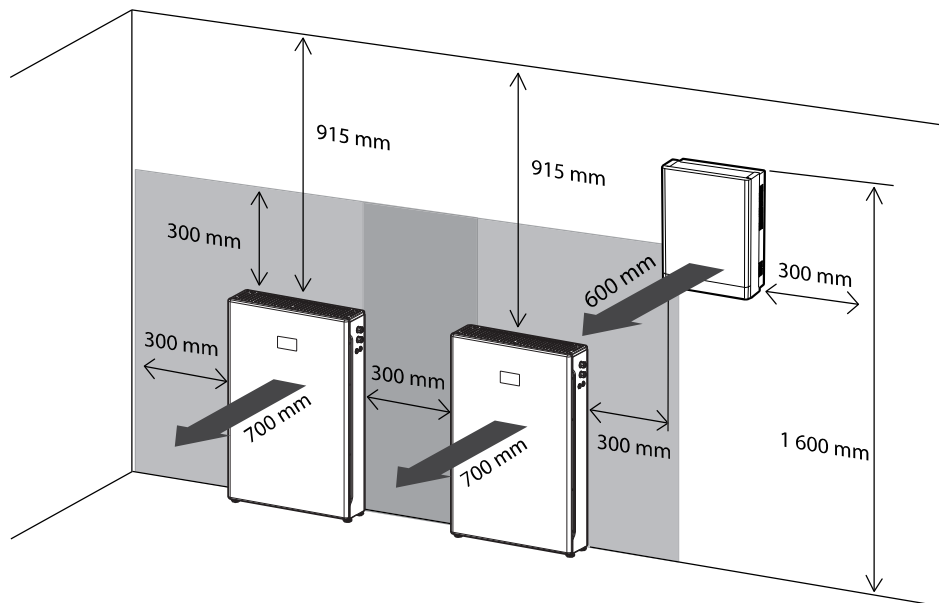


- Dieses Produkt nicht an Plätzen oder in Umgebungen installieren, wo sich viel Staub ansammelt.
- Die Öffnungen, die zur Luftzirkulation und Kühlung dienen, unbedingt frei lassen.
- Zum Reinigen des Luftkanals alle System-Komponenten einschließlich Akku ausschalten.



- Dieses Produkt erzeugt zu bestimmten Zeiten leichte Geräusche, darum sollte es nicht zu nahe am Wohn- oder Schlafstätten installiert werden.
- Bitte fragen Sie Ihren Installateur, wenn Sie die Anlage an einem Ort installieren wollen, wo es Störungen gibt.

Mindestabstände



Dieses Produkt muss so installiert werden, dass links, rechts, oben, unten und vorne die gebotenen Zwischenräume eingehalten werden - siehe Abbildung.

Zwischen Gehäuse und Gehäuse sowie zwischen Gehäuse und anderen Geräten muss 300 mm Abstand eingehalten werden.

Zwischen Vordertür und anderen Objekten muss für Installationsarbeiten und andere Wartungsarbeiten 700 mm Abstand eingehalten werden.

Um einen sicheren Betrieb zu gewährleisten, sollten andere Produkte mindestens 300 mm Abstand haben von der geschlossenen Vordertür.

Oben auf das Gehäuse keine Gegenstände ablegen. Durch hohe Temperaturen besteht Gefahr durch Feuer und schwere Verletzungen.

Wird das ESS draußen unter einer Dachtraufe installiert, muss zu dieser ein Abstand von über 915 mm eingehalten werden.

Standgerät mit Wandbefestigung

Dieses Produkt muss an der Wand befestigt werden in einer Umgebung, die den Beschreibungen in „Ort der Installation“ entspricht. Diese Instruktionen müssen genau befolgt werden.



WARNUNG

- Darauf achten, dass unter den Stellen, an denen der Bohrer angesetzt wird, keine elektrischen Kabel verlegt sind.
- Die Wandhalterungen sind ordnungsgemäß auszurichten. Falls die Wandhalterungen nicht korrekt positioniert sind, wird der Akku möglicherweise nicht ordnungsgemäß montiert.



VORSICHT

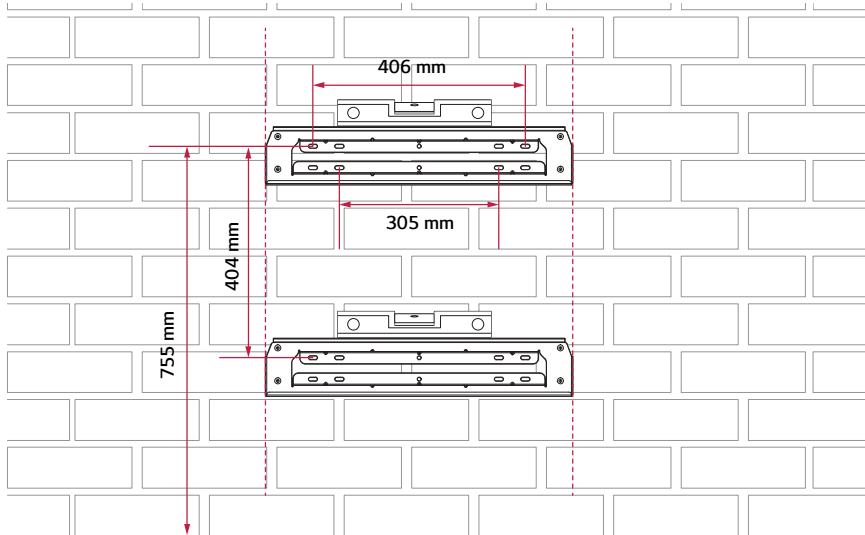
- Vergewissern Sie sich, dass Schrauben, Dübel und weitere Stützen für die jeweilige Wandart geeignet sind.
- Achten Sie darauf, dass die Größe der Vorbohrung zur Art des Dübels passt.



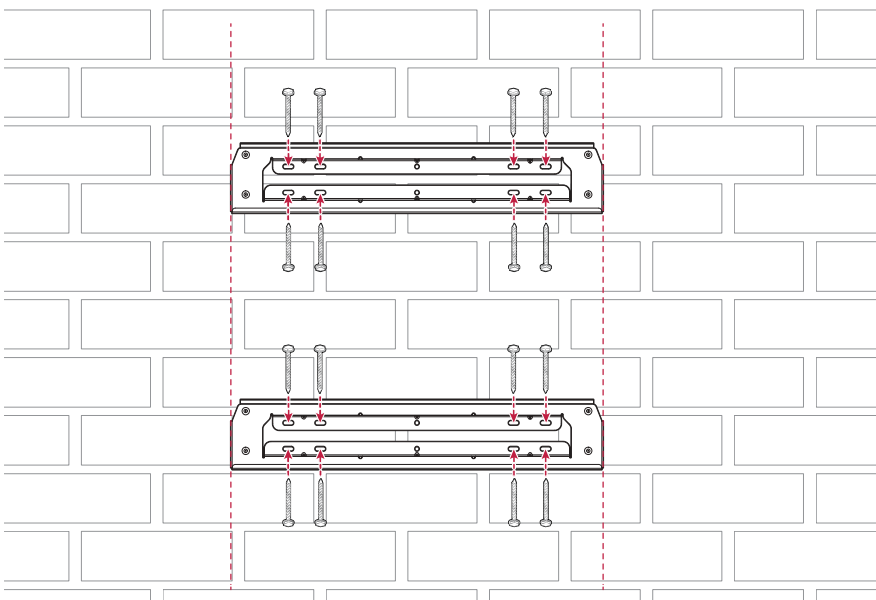
HINWEIS

- Wenn Sie die Wandhalterung an der Wand anbringen, sorgen Sie für horizontalen Sitz, indem Sie den Neigungsmesser benutzen.
- Bei Bedarf können Sie zur Kennzeichnung der Bohrlochposition die Anleitung zur Schnellinstallation zu Hilfe nehmen, in der die tatsächliche Größe der Wandhalterung abgedruckt ist.
- Die Anleitung zur Schnellinstallation ist im Zubehörpaket.
- Vor dem Festziehen der Schrauben noch einmal mit einem Neigungsmesser prüfen, dass die Halterung horizontal sitzt.
- Welche Schrauben und Dübel zur Anbringung der Wandhalterung erforderlich sind, hängt von der Wandbeschaffenheit ab. Darum sind die Schrauben und Dübel nicht Bestandteil des Lieferumfangs. Der Installateur des Systems ist verantwortlich, die für die Installation geeigneten Schrauben und Dübel auszuwählen.
- Es wird empfohlen, Edelstahlschrauben der Größe TX M8 x50 mm zu benutzen.

- 1 Die Wandhalterung in der Weise an einer Wand ansetzen, dass die Installationsvoraussetzungen und die erforderlichen Abstände eingehalten werden können. Mit einem Stift die Stellen markieren, an denen gebohrt werden muss. An den markierten Stellen Löcher bohren. (Schablone zu Lochführung der Halterung)



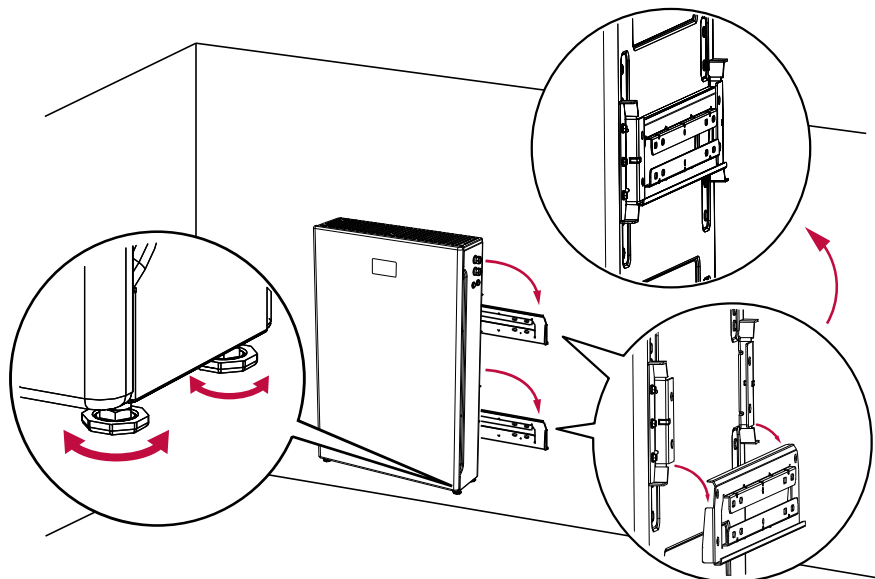
- 2 Die Wandhalterung mit Dübel und Schrauben an der Wand befestigen.



WARNUNG

- Der Akku muss aufgrund des schweren Gewichts auf dem Boden stehend installiert werden. Die Wandmontage dient nur Stützzwecken.
- An der Unterseite des Akkus kann durch Drehen der FüÙe deren Höhe eingestellt werden.
- Installieren Sie das Produkt auf einer ebenen Fläche.
- Es sollten keine Fremdkörper vorhanden sein, die die Unterseite des Produkts beschädigen könnten.

- 3** Das Produkt an die Wandhalterung hängen.
Dann die Beine drehen, damit das Produkt Bodenhaftung hat.



HINWEIS

- Welche Schrauben und Dübel und weitere Stützen zur Anbringung der Wandhalterung erforderlich sind, hängt von der Beschaffenheit der Wand ab. Darum sind die Schrauben und Dübel nicht Bestandteil des Lieferumfangs. Der Installateur des Systems ist verantwortlich, die für die Installation geeigneten Schrauben und Dübel auszuwählen.
- Es wird empfohlen, Edelstahlschrauben der Größe TX M8 x50 mm zu benutzen.

Akku-Module installieren

Dieses Produkt hat keine eingebauten Akku-Module. Die Akku-Module sind separat geliefert und müssen vor der Verkabelung montiert werden.

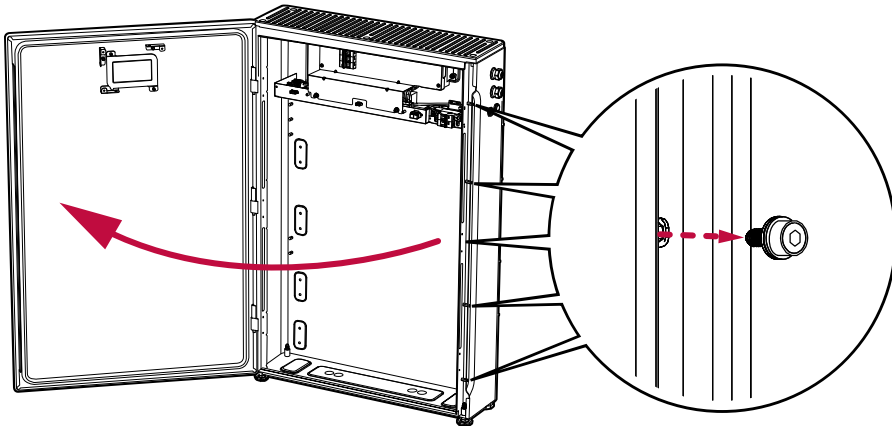
! WARNUNG

- Bei Arbeiten an Hochspannungs-/Starkstromsystemen wie zum Beispiel dem Akkusystem unbedingt Gummihandschuhe und Schutzkleidung (Schutzbrille und Schutzstiefel) tragen.
- Bevor Sie mit dem elektrischen Anschluss beginnen, stellen Sie sicher, dass der Schutzschalter des PCS und der Schutzschalter des Batteriepacks sicher ausgeschaltet sind.

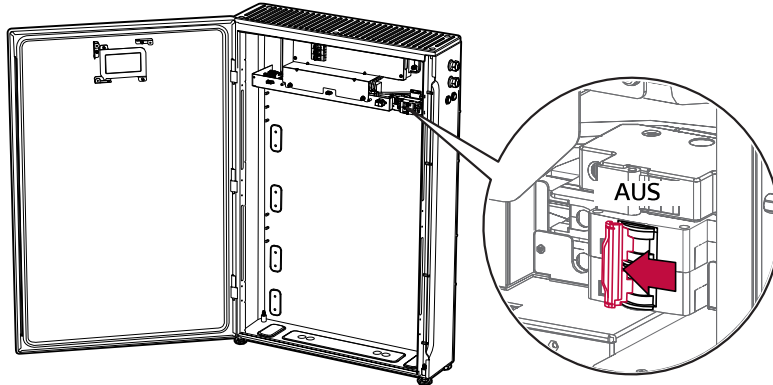
! VORSICHT

- Aufgrund seines schweren Gewichtes könnte das Produkt schwere Verletzungen verursachen. Darum muss die Handhabung mit besonderer Vorsicht erfolgen. Stellen Sie sicher, dass Sie mindestens zwei Personen zum Transportieren des Pakets haben.
- Alle Installationsarbeiten dürfen nur so durchgeführt werden, wie es in dieser Anleitung beschrieben ist. Sonst besteht Brand- und Stromschlaggefahr und die Gefahr schwerer Körperverletzungen.

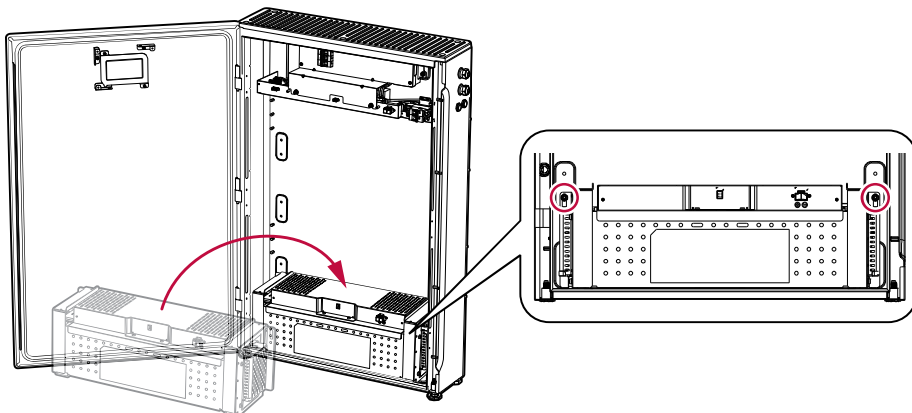
- 1 Nach Anbringen des Akku-Gehäuses an einer Wand die 5 Schrauben auf der rechten Seite des Gehäuses entfernen und die Tür öffnen.



- 2** Darauf achten, dass der Hauptschalter des Akku-Bausteins auf AUS steht. Erst dann mit der Verkabelung beginnen.

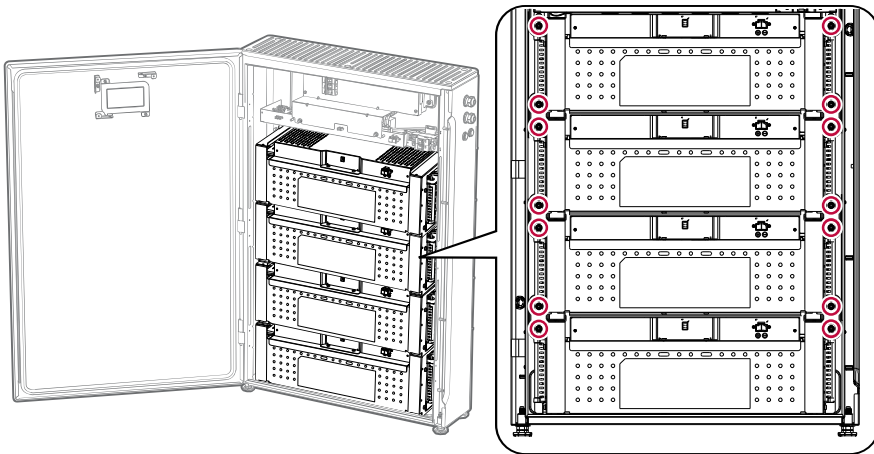


- 3** Das Akku-Modul in das Akku-Gehäuse setzen und darin mit den mitgelieferten Muttern (2 Stellen, 25 kgfcm) befestigen.



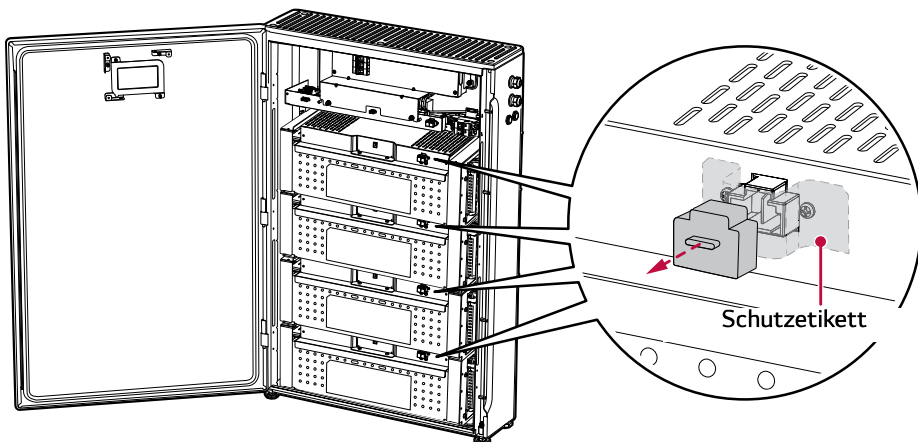
- 4 Im Akku-Gehäuse die verbliebenen Akku-Module stapeln und mit den mitgelieferten Muttern fixieren, so wie im vorigen Schritt. Die Muttern-Montagepositionen sind in der Abbildung angegeben.

Je nach Modell kann die Gesamtanzahl der Akku-Module unterschiedlich sein.

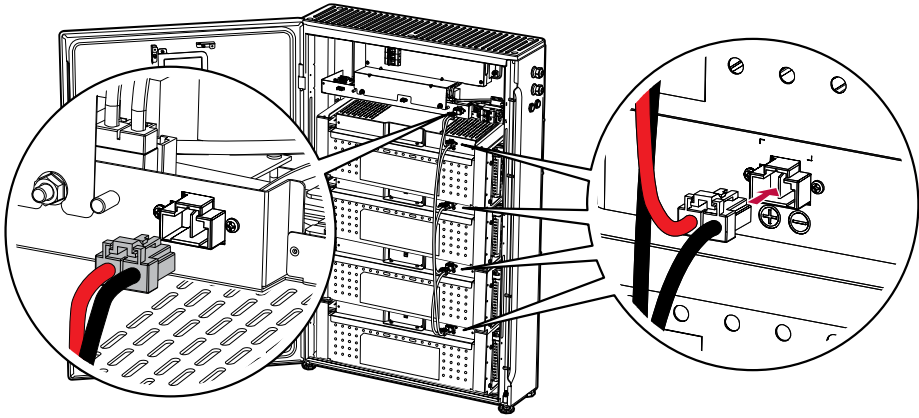


- 5 An den Strom-Konnektoren der Akku-Module die Schutzetiketten und Abdeckungen entfernen.

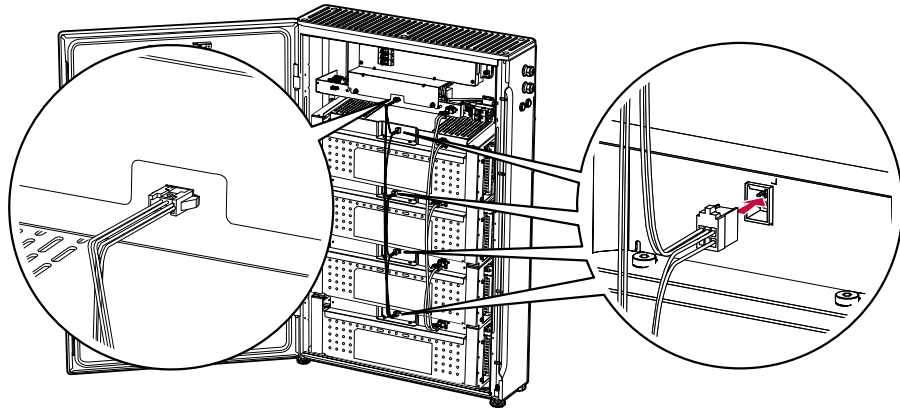
Nicht die Strom-Anschlüsse berühren, nachdem Sie das Schutzetikett und die Abdeckung entfernt haben.



- 6 Wie in der Abbildung gezeigt den Stromkabel-Kabelbaum anschließen.



- 7 Wie in der Abbildung gezeigt den Kommunikationskabel-Kabelbaum anschließen.

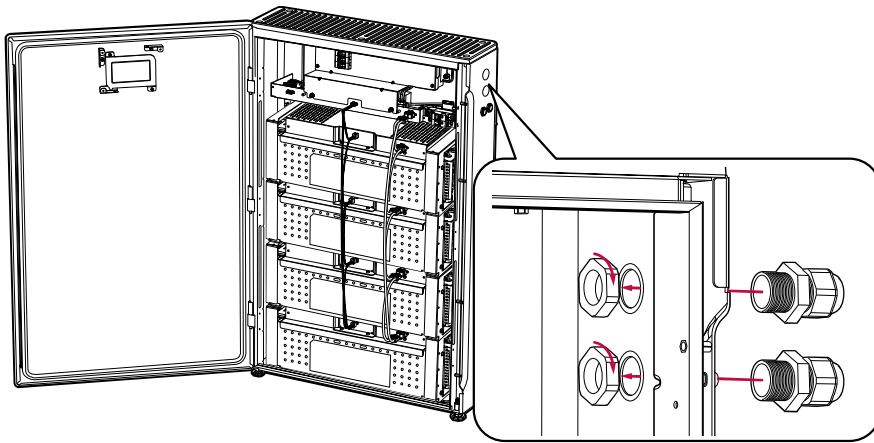


Kabelverbindung zwischen Akku-Baustein und PCS

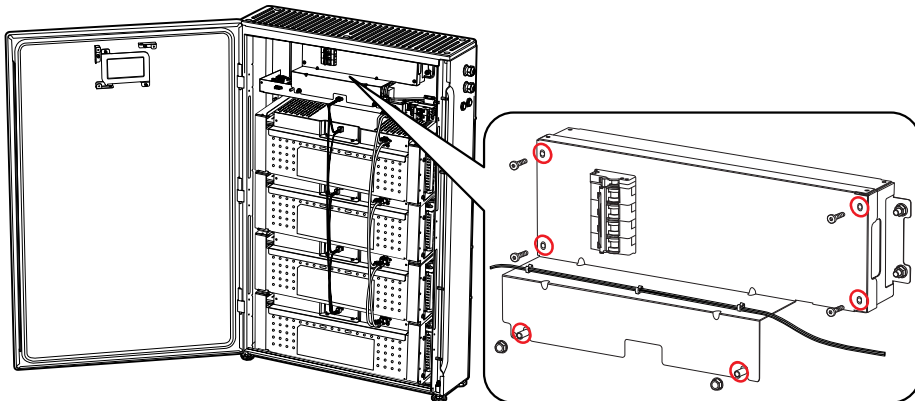
Dieses Produkt erfordert eine elektrische Verkabelung mit dem PCS.
Bevor Sie die Batterie an das PCS anschließen, installieren Sie das PCS an einer Stelle, an der die Batteriekabel leicht an die Batterieeinheit gelangen können.

Für weitere Informationen lesen Sie bitte das Installationshandbuch des PCS.

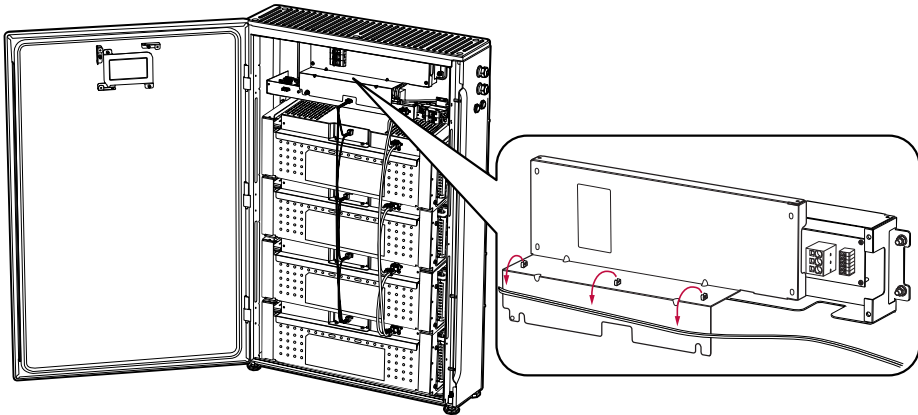
- 1 Die mitgelieferten Kabelmuffen auf der rechten Seite des Akku-Bausteins montieren.



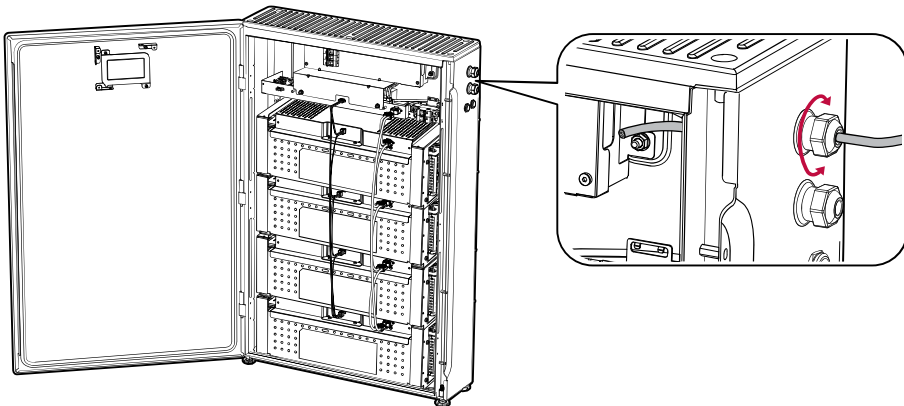
- 2 Um die elektrischen Anschlüsse durchführen zu können, muss der Deckel des Anschlusskastens entfernt werden.
Die in der Abbildung gezeigten 4 Schrauben und 2 Muttern lösen.



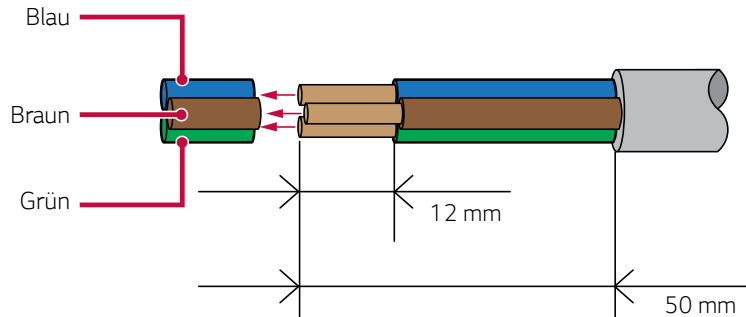
- 3** Die Abdeckung des Anschlusskastens entfernen.
Möglicherweise ist es zum Abnehmen des Anschlusskasten-Deckels erforderlich, die durch den Deckel geführten Kabel vorübergehend zu entfernen.
Nach Fertigstellung aller Anschlüsse müssen die vorübergehend entfernten Kabel wieder an ihre ursprüngliche Stelle gebracht werden.



- 4** Das 3-polige Kommunikationskabel durch die obere Kabelmuffe auf der rechten Seite des Akku-Bausteins führen.
Die Kabelmuffe drehen, um die Kabelmuffenöffnung zu verengen.

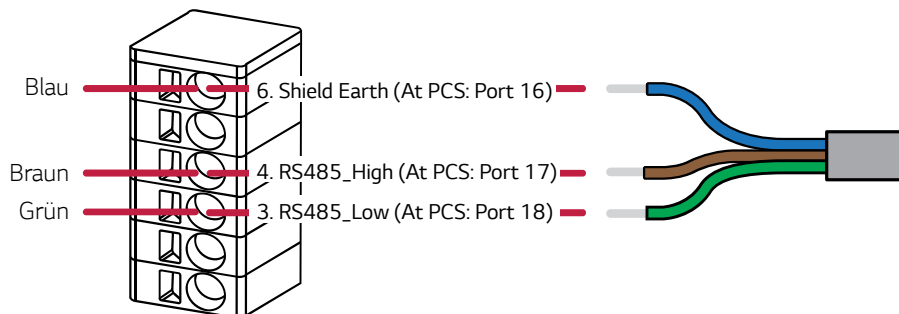
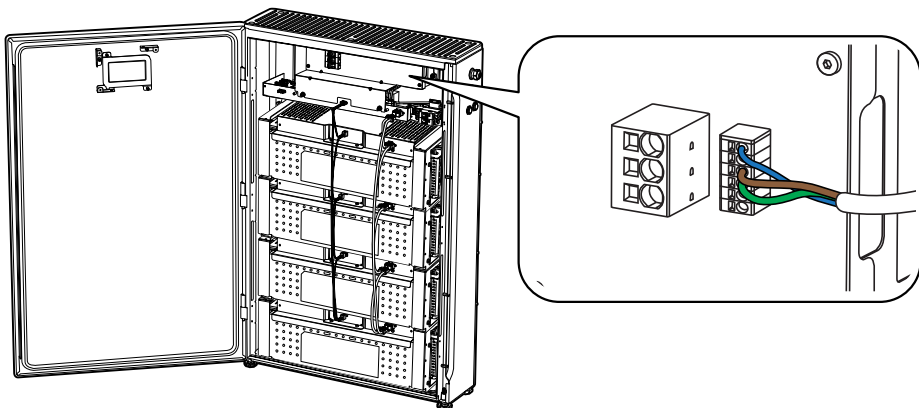


- 5** Wie in der Abbildung gezeigt, an der Seite des Akku-Baustein die 3-poligen Kommunikationskabel abisolieren.



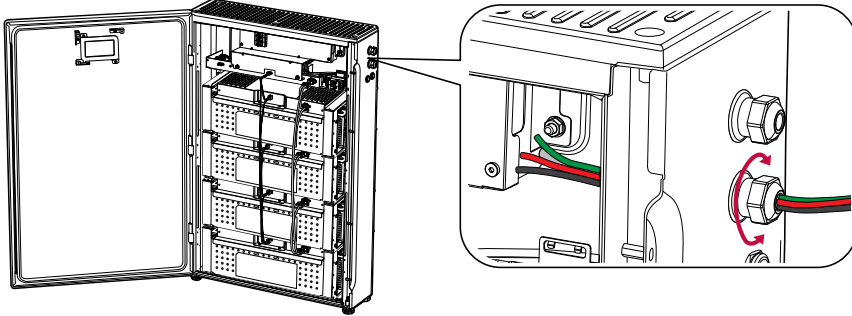
- 6** Wie in der Abbildung gezeigt, an der Klemmleiste für Kommunikationskabel das 3-polige Kommunikationskabel anschließen.

Bei Anschluss an LG ESS PCS beachten Sie im PCS-Handbuch das Kapitel "Kommunikations-Anschlüsse ATS, BMS, EV-ZÄHLER".

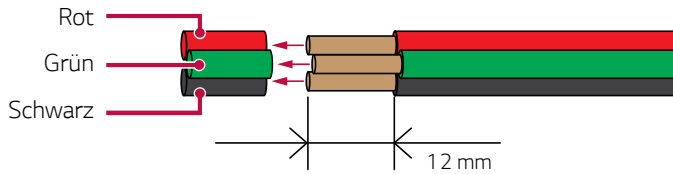


- 7** Das 3-polige Stromkabel (Positiv, Negativ und Erde) durch die untere Kabelmuffe auf der rechten Seite des Akku-Bausteins führen. Die Kabelmuffe drehen, um die Kabelmuffenöffnung weiter zu öffnen oder zu verengen.

Bei Anschluss an LG ESS PCS beachten Sie im PCS-Handbuch das Kapitel "Akku-Anschluss"

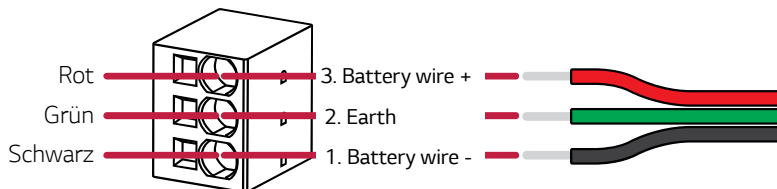
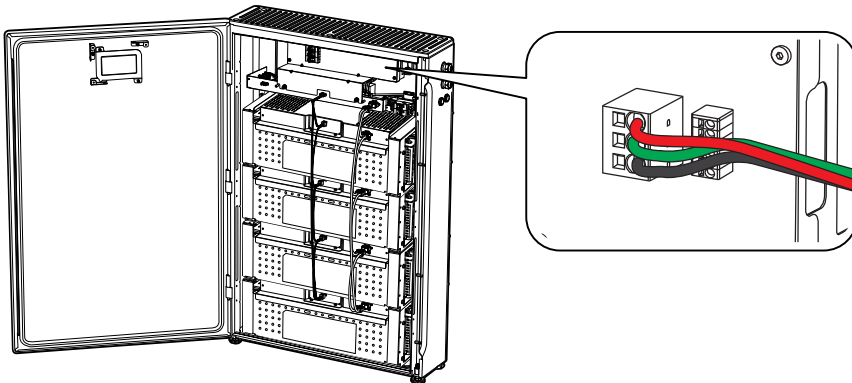


- 8** Wie in der Abbildung gezeigt auf Akku-Seite die 3-poligen Stromkabel abisolieren.

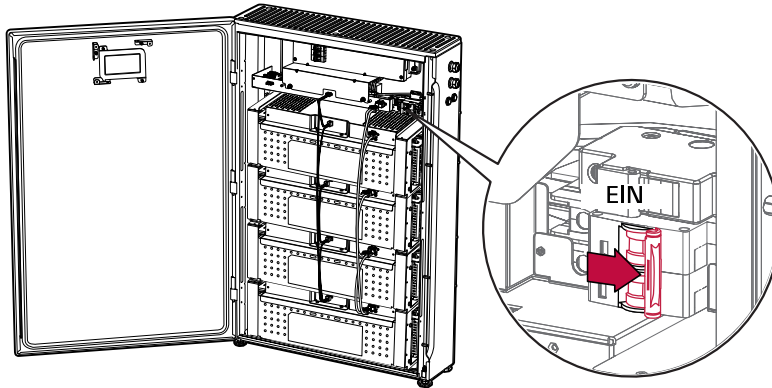


- 9** Wie in der Abbildung gezeigt an der Klemmleiste für Stromkabel das 3-polige Stromkabel anschließen.

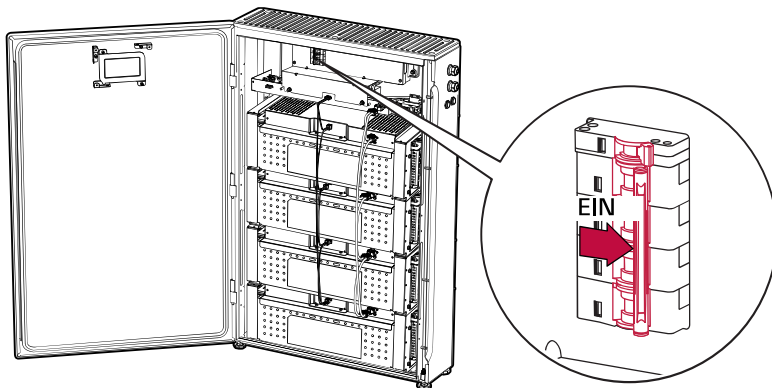
Nach Fertigstellung aller Anschlüsse müssen die vorübergehend entfernten Kabel und die Anschlusskasten-Abdeckung wieder an ihre ursprüngliche Stelle gebracht werden.



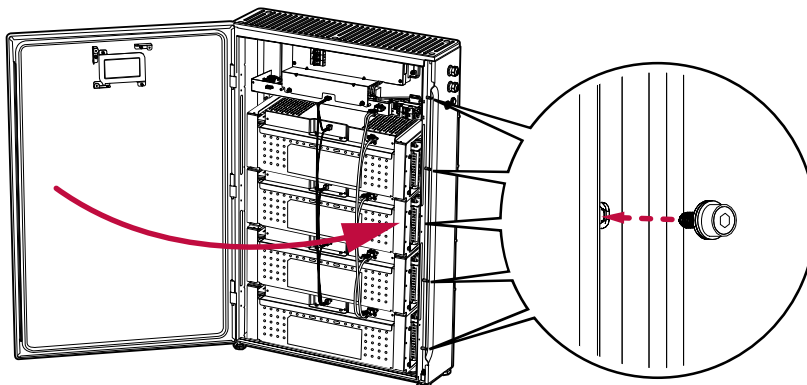
- 10 Den Hauptschalter des Akku-Pakets auf Position EIN stellen.



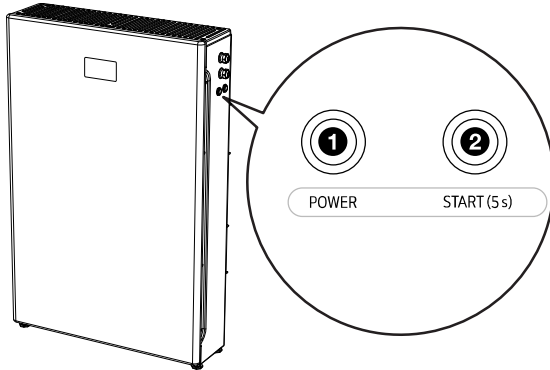
- 11 Den Stromkreisunterbrecher der PCS auf Position EIN stellen.



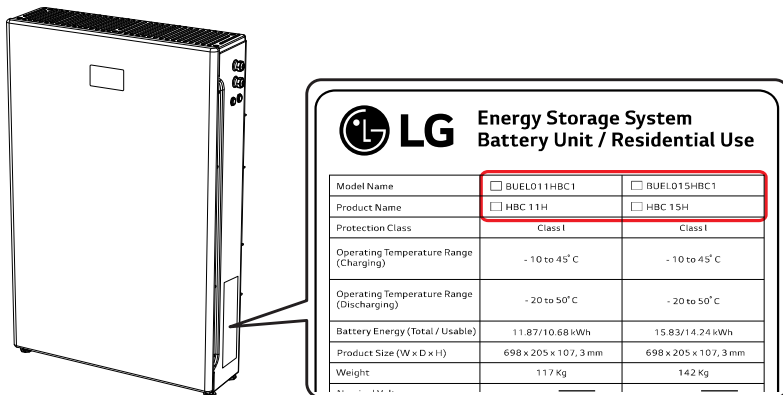
- 12 Die Vordertür schließen und die Schrauben auf der rechten Seite festziehen. (30 kgf.cm)



- 13** Auf die POWER Taste drücken, um den Akku-Baustein einzuschalten. Dann die Taste START (5s) 5 Sekunden lang gedrückt halten. Dann hören Sie ein "Klicken". Wenn die LED-Anzeige das SOC-Niveau (Ladezustand) anzeigt, ist der normale Akkubetrieb ermöglicht.



- 14** Auf der rechten Seite des Akku-Bausteins das Hauptetikett ausfindig machen und die Kontrollkästchen bei den zutreffenden Punkten markieren mit einem Autograf-Stift auf Ölbasis (schwarz).



Wartung



WARNUNG

Schalten Sie die Batterieeinheit unbedingt aus, bevor Sie sie reinigen oder überprüfen.

Das Produkt reinigen

Die Außenseite des Produkts mit einem weichen, mit lauwarmem Wasser angefeuchteten Handtuch und einem neutralen Reinigungsmittel abwischen. Dann mit einem sauberen Handtuch nachwischen, damit das Produkt keinen Schmutz anzieht.

Die Außenseite des Produkts nicht mit einer rauen Bürste, Zahnpasta oder brennbaren Stoffen reinigen. Verwendete Reinigungsmittel dürfen keine brennbaren Stoffe enthalten.

- Das könnte zu Verfärbungen führen und das Produkt könnte beschädigt werden.
- Entflammbare Stoffe: Alkohol (Ethanol, Methanol, Isopropylalkohol, Isobutylalkohol usw.), Verdüner, Benzol, entflammbare Flüssigkeit, Abrasivstoffe usw.)

Durch Reinigung mit zu viel Druck könnte die Oberfläche beschädigt werden. Darauf achten, dass Gummi oder Plastikprodukte nicht über einen längeren Zeitraum in Kontakt sind mit dem Produkt.

Regelmäßige Inspektionen

Es wird empfohlen, jedes Jahr den Betriebszustand und die Anschlüsse zu überprüfen. Sollte von einem LG-zertifizierten Dienstleister durchgeführt werden. Wenden Sie sich an einen autorisierten Händler oder die Vertriebsstelle, wo Sie das System gekauft haben.

Kontakt

Falls Sie technische Probleme oder Fragen haben, kontaktieren Sie die Installationsfirma oder LG Electronics.

1. Installationsfirma

Adresse:

Tel.:

2. Kundendienst

LG Electronics ESS Service

E-Service Supro GmbH

Stolberger Straße 25

06493 Harzgerode

Tel.: Deutschland: 0049 (0)39484 / 976 380

Österreich: 0043 (0)720 / 11 66 01

Schweiz: 0041 (0)44 / 505 11 42

Belgien, Niederlande, Luxemburg:
0031 20 / 456 1660

E-Mail: lge@e-service48.de

3. LG Electronics Kontakt

LG Electronics Deutschland GmbH

Alfred-Herrhausen-Allee 3-5
65760 Eschborn

Tel.: + 0049 18 06 807 020

E-Mail: b2b.service@lge.de

LG Electronics Benelux

Krijgsman 1, 1186 DM, Amstelveen,
Niederlande

Tel.: +0031 (0)20 456 3100

E-Mail: b2b.service@lge.de

Produkt entsorgen

Wenn das Produkt das Ende seiner Lebensdauer erreicht hat oder ein Defekt nicht repariert werden kann, muss das Produkt gemäß den vor Ort geltenden Entsorgungsvorschriften für Elektroschrott entsorgt werden. Die Entsorgung des Produkts darf nur von dafür qualifiziertem Fachpersonal durchgeführt werden. Wenden Sie sich dazu an einen autorisierten Händler oder an die Stelle, bei der Sie das Produkt gekauft haben.



1. Dieses Symbol mit dem durchgestrichenen fahrbaren Mülleimer signalisiert, dass gemäß WEEE-Vorschrift elektrische und elektronische Produkte vom Hausmüll getrennt entsorgt werden müssen (WEEE - Waste Electrical and Electronic Equipment Directive - Richtlinie zu Elektro- und Elektronikgeräte-Abfall).
2. Alte elektrische Produkte können gefährliche Stoffe enthalten, sodass die ordnungsgemäße Entsorgung alter Geräte dazu beiträgt, negative Auswirkungen auf die Umwelt und auf die Gesundheit von Menschen zu vermeiden.

Ihr altes Gerät kann wiederverwendbare Teile enthalten, die benutzt werden können, andere Produkte zu reparieren. Und es können andere wertvolle Materialien enthalten sein, die recycelt werden können, um begrenzte Ressourcen zu schonen.
3. Sie können Ihr Gerät entweder zu dem Geschäft bringen, wo Sie es gekauft haben, oder Sie informieren sich bei der Behörde vor Ort, die für Entsorgungsfragen zuständig ist, und fragen, wo der nächste autorisierte WEEE-Sammelpunkt ist. Die aktuellsten Informationen in Bezug auf Ihr Land finden Sie unter www.lg.com/global/recycling

Beseitigung verbrauchter Batterien und Akkus

(NUR Produkt mit eingebautem Akku)

Sie können Ihr Gerät entweder zu dem Geschäft bringen, wo Sie es gekauft haben, oder Sie informieren sich bei der Behörde vor Ort, die für Entsorgungsfragen zuständig ist, und fragen, wo der nächste autorisierte WEEE-Sammelpunkt ist. Bitte beachten Sie, dass einige Händler zu Folgendem verpflichtet sind:

- alte Geräte vom Endbenutzer zurückzunehmen, wenn sie ein gleichwertiges neues Gerät an ihn verkaufen
- Elektro- und Elektronikgeräten mit sehr geringen Abmessungen (bis 25 cm) kostenlos zurückzunehmen, ohne dass Endbenutzer verpflichtet sind, ein neues Gerät eines gleichwertigen Typs zu kaufen.

Wenn Händler neue Geräte an private Haushalte liefern, sind sie verpflichtet, Altgeräte direkt bei ihnen abzuholen oder eine Rücknahmemöglichkeit in zumutbarer Entfernung anzubieten. Wir empfehlen deshalb, sich für weitere Informationen an Ihren Händler zu wenden.

LG Electronic Deutschland GmbH ist als Hersteller in Deutschland ordnungsgemäß registriert. Als solcher Hersteller trägt LG zur landesweiten Sammlung und zum Recycling von Elektro- und Elektronik-Altgeräten bei, die Sie zu einer kommunalen Sammelstelle für getrennte Abfallentsorgung bringen. Die aktuellsten Informationen in Bezug auf Ihr Land finden Sie unter www.lg.com/global/recycling oder <https://www.lg.com/de/support/altgeraete-rueckgabe>

Technische Daten

Akku-Baustein	Einheit	Spezifikationen	
		BUEL015HBC1	BUEL011HBC1
Modul-Konfiguration (z. B. XSYP)		4S 1P	3S 1P
Akku-Pakete Typen		Zylindrisch	Zylindrisch
Kapazität insgesamt	[kWh]	15,83	11,87
Nutzbare Kapazität ¹⁾	[kWh]	14,24	10,68
Nennleistung	[kW]	5,00	5,00
Nennspannung	Gleichspannung	406,56	304,92
Ladespannungsbereich	Gleichspannung	367,36 ~ 458,3	275,52 ~ 343,7
Entladespannungsbereich	Gleichspannung	361,76 ~ 458,3	271,32 ~ 343,7
Mindestkapazität	Ah	36,90	36,90
Zellen-Konfiguration (z. B. XSYP)		112S 9P	84S 9P
Modul-Konfiguration (z. B. XSYP)		28S 9P	28S 9P
Maximale Ladespannung	Gleichspannung	458,3	343,7
Spannung bei Ende der Entladung	Gleichspannung	361,76	271,32
Maximaler Ladestrom	A	16,00	16,00
Maximaler Entladestrom	A	13,22	17,63
Standard Ladestrom	A	11,1	11,1
Standard Entladestrom	A	7,38	7,38
Größe	mm	698 (B) x 205 (T) x 1073 (H)	698 (B) x 205 (T) x 1073 (H)
Gewicht	kg	142,00	117,00
Überspannungs-Ausschalt-Parameter	Gleichspannung	4,1	4,1
Überstrom-Ausschalt-Parameter (Laden)	A	≥18,0	≥18,0
Überstrom-Ausschalt-Parameter (Entladen)	A	≥25,0	≥25,0
Übertemperatur-Ausschalt-Parameter (Laden)	°C	45,00	45,00
Übertemperatur-Ausschalt-Parameter (Entladen)	°C	50	50
Ladespannung oberer Grenzwert	Gleichspannung	458,3	343,7
Temperatur beim Laden oberer Grenzwert	°C	45,00	45,00

Akku-Baustein	Einheit	Spezifikationen	
		BUELO15HBC1	BUELO11HBC1
Berechnete Nennkapazität	Ah	36,9	36,9
Methode zur Berechnung der Nennkapazität		M48F-Zelle Mindest- Kapazität (4,100 Ah×9P)	M48F-Zelle Mindest- Kapazität (4,100 Ah×9P)
Empfohlene Ladeinstruktionen		CC: 11,1 A / CV: 458,3 V / Abschaltung 600 mA	CC: 11,1 A / 343,7 V / Abschaltung 600 mA

- 1) Wert ausschließlich für die Akku-Zelle (Entladungstiefe 92%), die Leistung ist möglicherweise begrenzt, um das System zu schützen. Wenn der Akku älter wird, kann dessen Leistung sinken.

Akku-Modul	Einheit	SPEC (BPLG004HBG1)
Zellen-Konfiguration (z. B. XSYP)		28S 9P
Nennspannung	Gleichspannung	101,64
Kapazität (Ah)	Ah	36,90
Maximale Ladespannung	Gleichspannung	114,60
Spannung bei Ende der Entladung	Gleichspannung	70,00
Maximaler Ladestrom	A	18,27
Maximale Ladeleistung	[kW]	19,80
Maximaler Entladestrom (bei 5,0 kW)	A	11,10
Empfohlene Entladeleistung (bei 5,0 kW)	[kW]	1,79
Standard Ladestrom	A	11,07
Standard Entladestrom	A	7,38
Modulgröße	mm	600,2 (B) x 191,6 (T) x 211,9 (H)
Modulgewicht	kg	26

Akku-Zelle	Einheit	SPEC (JPTUV-11151560379313 001)
Modellbezeichnung		INR/22/71/M/0+50/90
Nennspannung	Gleichspannung	3,63
Kapazität (Ah)	Ah	4,60
Maximale Ladespannung	Gleichspannung	4,20
Spannung bei Ende der Entladung	Gleichspannung	2,50
Maximaler Ladestrom	A	3,32
Maximaler Entladestrom	A	6,90
Standard Ladestrom	A	1,38

Akku-Zelle	Einheit	SPEC (JPTUV-11151560379313 001)
Standard Entladestrom	A	0,92
Ladespannung oberer Grenzwert	Gleichspannung	4,20
Temperatur beim Laden oberer Grenzwert	°C	45,0
Temperaturbereich bei Betrieb	°C	Aufladen (-10~ 45) Entladen (-20 ~ 55)
Abmessungen	mm	21,16 ~ 70,15
Gewicht	g	68,60

Eigenschaften und Funktionen	SPEC
Beschränkte Garantie	10 Jahre (Akku: 70% bei 10 Jahren)
Zertifizierung	UL1973, UN38.3, IEC62619, IEC63056, IEC60730-1 Annex H, IEC61000(CE), IP55

- Konstruktion und Spezifikationen können ohne Vorankündigung geändert werden.

Damit die volle Leistungsfähigkeit des Akkus gewährleistet ist, wird empfohlen, dass das Inbetriebnahme-Datum des Produkts nicht später als sechs Monate nach dem Herstellungsdatum liegt.



Bei Fragen zur Produktkonformität wenden Sie sich an das Büro: LG Electronics European Shared Service Center B. V Krijgsman 1, 1186 DM Amstelveen, Niederlande
www.lg.com/global/business/ess

Fehlercodes und Meldungen

Code	Meldung	Beschreibung	Lösung
670	Cell Over Voltage Warning	Der Zellen-Spannungspegel der Akkuzelle ist höher als der Grenzwert	Automatische Freigabe nach Beseitigung der Ursache für die Warnung
671	Cell Under Voltage Warning	Der Zellen-Spannungspegel der Akkuzelle ist niedriger als der Grenzwert	Automatische Freigabe nach Beseitigung der Ursache für die Warnung
673	Unit Over voltage Warning	Der Unit-Spannungspegel der Akkuzelle ist höher als der Grenzwert	Automatische Freigabe nach Beseitigung der Ursache für die Warnung
674	Unit Under voltage Warning	Der Unit-Spannungspegel der Akkuzelle ist niedriger als der Grenzwert	Automatische Freigabe nach Beseitigung der Ursache für die Warnung
678	Discharge Over Temperature Warning	Der Temperaturpegel bei Entladung ist höher als der Grenzwert	Automatische Freigabe nach Beseitigung der Ursache für die Warnung
679	Discharge Under Temperature Warning	Der Temperaturpegel bei Entladung ist niedriger als der Grenzwert	Automatische Freigabe nach Beseitigung der Ursache für die Warnung
680	Charge Over Temperature Warning	Der Temperaturpegel bei Laden ist höher als der Grenzwert	Automatische Freigabe nach Beseitigung der Ursache für die Warnung
681	Charge Under Temperature Warning	Der Temperaturpegel bei Laden ist niedriger als der Grenzwert	Automatische Freigabe nach Beseitigung der Ursache für die Warnung
682	Terminal Over Temperature Warning	Der Temperaturpegel der Stromversorgungsklemme ist höher als der Grenzwert	Automatische Freigabe nach Beseitigung der Ursache für die Warnung
686	Discharge Over Current Warning	Der Strompegel bei Entladung ist höher als der Grenzwert	Automatische Freigabe nach Beseitigung der Ursache für die Warnung
687	Charge Over Current Warning	Der Strompegel bei Laden ist höher als der Grenzwert	Automatische Freigabe nach Beseitigung der Ursache für die Warnung
689	Atmosphere Discharge Over Temperature Warning	Der Luft-Temperaturpegel bei Entladung ist höher als der Grenzwert	Automatische Freigabe nach Beseitigung der Ursache für die Warnung

Code	Meldung	Beschreibung	Lösung
690	Atmosphäre Discharge Under Temperature Warning	Der Luft-Temperaturpegel bei Entladung ist niedriger als der Grenzwert	Automatische Freigabe nach Beseitigung der Ursache für die Warnung
691	Atmosphäre Charge Over Temperature Warning	Der Luft-Temperaturpegel bei Laden ist höher als der Grenzwert	Automatische Freigabe nach Beseitigung der Ursache für die Warnung
692	Atmosphäre Charge Under Temperature Warning	Der Luft-Temperaturpegel bei Laden ist niedriger als der Grenzwert	Automatische Freigabe nach Beseitigung der Ursache für die Warnung
694	Over Discharge Power Limit Warning	Die Entladeleistung bei Entladung ist höher als der Grenzwert	Automatische Freigabe nach Beseitigung der Ursache für die Warnung
695	Over Charge Power Limit Warning	Die Ladeleistung ist höher als der Grenzwert	Automatische Freigabe nach Beseitigung der Ursache für die Warnung
697	ADC Interrupt Warning	Warnung der MCU AD Unterbrechungsfunktion	Automatische Freigabe nach Beseitigung der Ursache für die Warnung
701	Safety CRC Check Error	Warnung des Sicherheitsspeicherbereichs der CRC-Daten	Automatische Freigabe nach Beseitigung der Ursache für die Warnung
702	Cell Over Voltage Fault 1	Der Zellen-Spannungspegel der Akkuzelle ist höher als der Grenzwert	Automatische Freigabe nach Beseitigung des Fehlers
703	Cell Under Voltage Fault 1	Der Zellen-Spannungspegel der Akkuzelle ist niedriger als der Grenzwert	Kundendienst kontaktieren
705	Unit Over voltage Fault 1	Der Unit-Spannungspegel der Akkuzelle ist höher als der Grenzwert	Automatische Freigabe nach Beseitigung des Fehlers
706	Unit Under voltage Fault 1	Der Unit-Spannungspegel der Akkuzelle ist niedriger als der Grenzwert	Automatische Freigabe nach Beseitigung des Fehlers
707	Unit Voltage ADC Mux Fault 1	Multiplex-Fehler bei AD-Umwandlung der Unit-Spannung	Automatische Freigabe nach Beseitigung des Fehlers
710	Discharge Over Temperature Fault 1	Der Temperaturpegel bei Entladung ist höher als der Grenzwert	Automatische Freigabe nach Beseitigung des Fehlers
711	Discharge Under Temperature Fault 1	Der Temperaturpegel bei Entladung ist niedriger als der Grenzwert	Automatische Freigabe nach Beseitigung des Fehlers
712	Charge Over Temperature Fault 1	Der Temperaturpegel bei Laden ist höher als der Grenzwert	Automatische Freigabe nach Beseitigung des Fehlers

Code	Meldung	Beschreibung	Lösung
713	Charge Under Temperature Fault1	Der Temperaturpegel bei Laden ist niedriger als der Grenzwert	Automatische Freigabe nach Beseitigung des Fehlers
714	Terminal Over Temperature Fault1	Der Temperaturpegel der Stromversorgungsklemme ist höher als der Grenzwert	Automatische Freigabe nach Beseitigung des Fehlers
718	Discharge Over Current Fault1	Der Strompegel bei Entladung ist höher als der Grenzwert	Automatische Freigabe nach Beseitigung des Fehlers
719	Charge Over Current Fault1	Der Strompegel bei Laden ist höher als der Grenzwert	Automatische Freigabe nach Beseitigung des Fehlers
721	Atmosphäre Discharge Over Temperature Fault1	Der Luft-Temperaturpegel bei Entladung ist höher als der Grenzwert	Automatische Freigabe nach Beseitigung des Fehlers
722	Atmosphäre Discharge Under Temperature Fault1	Der Luft-Temperaturpegel bei Entladung ist niedriger als der Grenzwert	Automatische Freigabe nach Beseitigung des Fehlers
723	Atmosphäre Charge Over Temperature Fault1	Der Luft-Temperaturpegel bei Laden ist höher als der Grenzwert	Automatische Freigabe nach Beseitigung des Fehlers
724	Atmosphäre Charge Under Temperature Fault1	Der Luft-Temperaturpegel bei Laden ist niedriger als der Grenzwert	Automatische Freigabe nach Beseitigung des Fehlers
725	Current ADC Mux Fault1	Multiplex-Fehler bei Stromstärken-AD-Umwandlung	Automatische Freigabe nach Beseitigung des Fehlers
734	Cell Over Voltage Fault2	Der Zellen-Spannungspegel der Akkuzelle ist höher als der Grenzwert	Kundendienst kontaktieren
735	Cell Under Voltage Fault2	Der Zellen-Spannungspegel der Akkuzelle ist niedriger als der Grenzwert	Kundendienst kontaktieren
737	Unit Over voltage Fault2	Der Unit-Spannungspegel der Akkuzelle ist höher als der Grenzwert	Kundendienst kontaktieren
738	Unit Under voltage Fault2	Der Unit-Spannungspegel der Akkuzelle ist niedriger als der Grenzwert	Kundendienst kontaktieren
740	Cell Voltage Imbalance Fault2	Die Zellen-Spannungsdifferenz zwischen Akkuzellen ist höher als der Grenzwert	Kundendienst kontaktieren
741	Pack Voltage Imbalance Fault2	Die Paket-Spannungsdifferenz zwischen Akku-Paketen ist höher als der Grenzwert	Kundendienst kontaktieren
742	Discharge Over Temperature Fault2	Der Temperaturpegel bei Entladung ist höher als der Grenzwert	Kundendienst kontaktieren

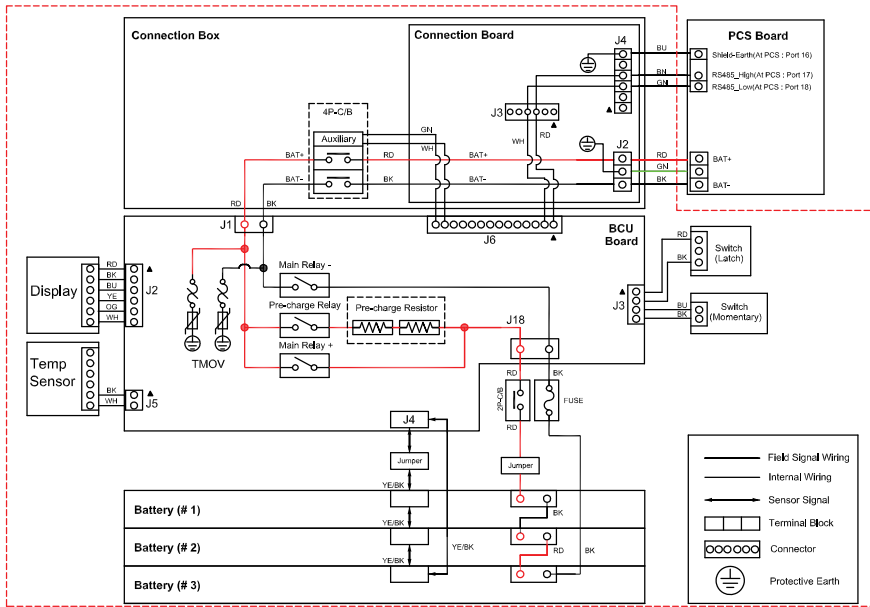
Code	Meldung	Beschreibung	Lösung
743	Discharge Under Temperature Fault2	Der Temperaturpegel bei Entladung ist niedriger als der Grenzwert	Kundendienst kontaktieren
744	Charge Over Temperature Fault2	Der Temperaturpegel bei Laden ist höher als der Grenzwert	Kundendienst kontaktieren
745	Charge Under Temperature Fault2	Der Temperaturpegel bei Laden ist niedriger als der Grenzwert	Kundendienst kontaktieren
746	Terminal Over Temperature Fault2	Der Temperaturpegel der Stromversorgungsklemme ist höher als der Grenzwert	Kundendienst kontaktieren
750	Discharge Over Current Fault2	Der Strompegel bei Entladung ist höher als der Grenzwert	Kundendienst kontaktieren
751	Charge Over Current Fault2	Der Strompegel bei Laden ist höher als der Grenzwert	Kundendienst kontaktieren
753	Atmosphere Discharge Over Temperature Fault2	Der Luft-Temperaturpegel bei Entladung ist höher als der Grenzwert	Kundendienst kontaktieren
754	Atmosphere Discharge Under Temperature Fault2	Der Luft-Temperaturpegel bei Entladung ist niedriger als der Grenzwert	Kundendienst kontaktieren
755	Atmosphere Charge Over Temperature Fault2	Der Luft-Temperaturpegel bei Laden ist höher als der Grenzwert	Kundendienst kontaktieren
756	Atmosphere Charge Under Temperature Fault2	Der Luft-Temperaturpegel bei Laden ist niedriger als der Grenzwert	Kundendienst kontaktieren
762	Relay Opreation Fault2	Fehler bei Relais-Betrieb der Akku-Stromversorgung	Kundendienst kontaktieren
764	Reset Over Count Fault2	Fehler bei Zurückstellungs-Zähler	Kundendienst kontaktieren
766	BIC ADC Reference Voltage Error	Fehler bei BIC ADC Referenz-Spannung	Kundendienst kontaktieren
767	Cell Voltage Sensor Open Wire	Offener Draht bei Zellenspannungs-Sensor	Kundendienst kontaktieren
768	Temperature Sensor Error	Fehler bei Temperatursensor	Kundendienst kontaktieren
769	Current Sensor Line Error	Fehler bei Stromsensor-Leitung	Kundendienst kontaktieren
772	Unit High Voltage Error (H/W)	Unit-Hochspannungsfehler (H/W)	Kundendienst kontaktieren
773	Circuit break switch Open	Stromkreisunterbrecherschalter geöffnet	Kundendienst kontaktieren
774	Magic Number Error	Fehler bei magischer Zahl	Kundendienst kontaktieren
775	Pack Number Error	Fehler bei Paket-Nummer	Kundendienst kontaktieren

Code	Meldung	Beschreibung	Lösung
776	MCU ADC Stuck Error	MCU ADC Stuck-Fehler	Kundendienst kontaktieren
777	Temperature ADC Stuck Error	Temperatur ADC Stuck-Fehler	Kundendienst kontaktieren
778	Cell ADC Stuck Error	Zellen ADC Stuck-Fehler	Kundendienst kontaktieren
779	BCU ADC Reference Voltage Error	Fehler bei BCU ADC Referenz-Spannung	Nach Fehlererkennung automatischer Neustart
782	BCU OSC HR object Error	Fehler bei BCU OSC HR Objekt	Nach Fehlererkennung automatischer Neustart
783	Internal Communication Error (BCU ↔ BIC)	Fehler bei interner Kommunikation (BCU ↔ BIC)	Nach Fehlererkennung automatischer Neustart
784	External Communication Error (PCS ↔ BIC)	Fehler bei externer Kommunikation (PCS ↔ BIC)	Nach Fehlererkennung automatischer Neustart
785	Watchdog Counter Error	Fehler bei Watchdog-Zähler	Nach Fehlererkennung automatischer Neustart
787	CPU Register Error	Fehler bei CPU-Register	Nach Fehlererkennung automatischer Neustart
788	FPU Register Error	Fehler bei FPU-Register	Nach Fehlererkennung automatischer Neustart
789	VCU Register Error	Fehler bei VCU-Register	Nach Fehlererkennung automatischer Neustart
790	PIE RAM Error	Fehler bei PIE RAM	Nach Fehlererkennung automatischer Neustart
791	PIE Handler Error	Fehler bei PIE Handler	Nach Fehlererkennung automatischer Neustart
792	BCU ROM ECC Check Error	Fehler bei BCU ROM ECC Prüfung	Nach Fehlererkennung automatischer Neustart
793	BCU RAM ECC Check Error	Fehler bei BCU RAM ECC Prüfung	Nach Fehlererkennung automatischer Neustart
794	BCU MCU Clock Check Error	Fehler bei BCU MCU Uhr Prüfung	Nach Fehlererkennung automatischer Neustart
795	MarchC 1 region Copy Error	Kopierfehler Region MarchC 1	Nach Fehlererkennung automatischer Neustart
796	MarchC 2 region Copy Error	Kopierfehler Region MarchC 2	Nach Fehlererkennung automatischer Neustart
797	BCU Oscillator Source Error	Fehler bei BCU Oszillator-Quelle	Nach Fehlererkennung automatischer Neustart

- Die Liste mit Firmwareversion, Fehlercodes und Fehlerbedingungen kann auf dem Display angezeigt werden. Und sie steht auch auf dem Server zugriffsbereit zur Verfügung.

Elektroschaltplan

BUELO11HBC1 (Paket*3+BCU+Gehäuse)



BUELO15HBC1 (Paket*4+BCU+Gehäuse)

