



PV Master App



SEMS Portal App



SEMS-Portalwebseite  
www.semsportal.com



LinkedIn



Offizielle  
Unternehmenswebseite



**JIANGSU GOODWE POWER SUPPLY TECHNOLOGY CO.,LTD**

No. 90 Zijin Rd., New District, Suzhou, 215011, China

www.goodwe.com

service@goodwe.com



340-00201-02

# BEDIENUNGSANWEISUNG DER ET-SERIEN

HYBRID-WECHSELRICHTER

# INHALTSVERZEICHNIS

## 01 EINFÜHRUNG

1.1 Einführung in die Betriebsmodi .....	01
1.2 Sicherheit & Warnhinweise .....	02
1.3 Produktübersicht .....	04

## 02 INSTALLATIONSANWEISUNGEN

2.1 Unerlaubte Installationen .....	05
2.2 Packliste .....	05
2.3 Montage .....	06
2.3.1 Auswahl des Montageortes .....	06
2.3.2 Montieren .....	07
2.4 Elektrische Verdrahtungsanschluss .....	09
2.4.1 PV-Verdrahtungsanschluss .....	09
2.4.2 Batterieverdrahtungsanschluss .....	10
2.4.3 Netzgebundener & Backup-Anschluss .....	11
2.4.4 Intelligenter Stromzähler & CT-Anschluss .....	14
2.5 DRED-/Fernabschaltanschluss .....	15
2.6 Erdungswarnanschluss .....	16

## 03 MANUELLE BEDIENUNG

3.1 Wi-Fi-Konfiguration .....	19
3.2 PV Master App .....	20
3.3 Automatische CEI-Testfunktion .....	20

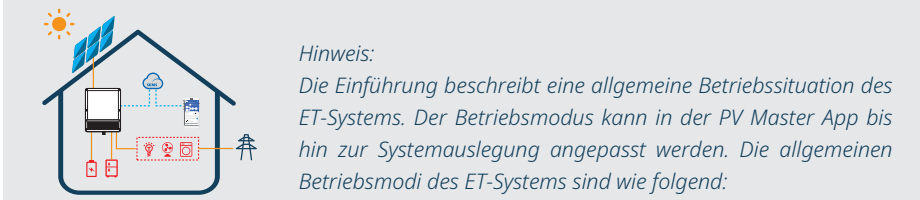
## 04 SONSTIGES

4.1 Fehlermeldungen .....	21
4.2 Fehlersuche .....	23
4.3 Ausschluss .....	27
4.4 Technische Parameter .....	29
4.5 Weiterer Test .....	32
4.6 Schnellcheckliste zur Gefahrenvermeidung .....	33

## 01 EINFÜHRUNG

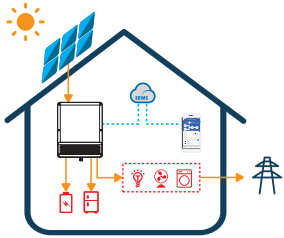
Die ET-Serien, auch Hybrid- oder zweiseitiger Solar-Wechselrichter genannt, kann bei Solarsystemen unter Teilnahme von PV, Batterie und Netzsystem zur Energieverwaltung angewendet werden. Die durch das PV-System erzeugte Energie optimiert die Haushaltslast, während die überschüssige Energie die Batterie lädt. Sobald die Batterie komplett aufgeladen wurde, kann jegliche weiterhin erzeugte Energie in das Versorgungsnetz eingespeist werden.

Die Batterie entlädt, um bei unzureichender PV-Leistung Lasten zu unterstützen und so die Bedürfnisse des Eigenverbrauchs zu begegnen. Bei unzureichendem Batteriestrom zieht das System Strom aus dem Versorgungsnetz, um die Lasten zu unterstützen



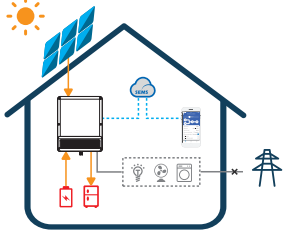
### 1.1 Einführung in die Betriebsmodi

Das ET-System verfügt basierend auf Ihrer Konfiguration und der Gestaltungszustände normalerweise über die nachfolgenden Betriebsmodi.



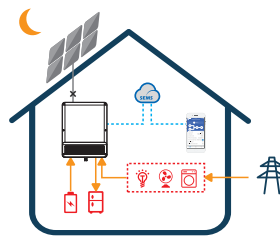
#### Modus I

Die durch das PV-System erzeugte Energie wird zur Optimierung der Bedürfnisse des Eigenbedarfs verwendet. Die überschüssige Energie wird zur Aufladung der Batterien verwendet. Jeglicher Überschuss wird in das Versorgungsnetz exportiert.



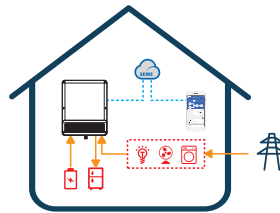
#### Modus III

Bei Versagen des Netzes schaltet das System automatisch zum Sicherungsmodus um. Die Sicherungslasten können gemeinsam von PV und der Batterieenergie abgedeckt werden.



#### Modus II

Ohne PV und bei ausreichender Batterie kann die Last zusammen mit dem Versorgungsnetz abgedeckt werden.



#### Modus IV

Die Batterie kann am Netz aufgeladen werden und Dauer/Leistung kann in der PV Master App auf verschiedene Optionen eingestellt werden.

## 1.2 Sicherheit & Warnhinweise

Die ET-Serien der Wechselrichter von der Firma "Jiangsu GoodWe Power Supply Technology Co., Ltd.(auch Goodwe genannt)" entspricht strengstens den relevanten Sicherheitsrichtlinien für Produktentwurf und Testablauf. Bitte lesen Sie die Anweisungen und Warnhinweise auf dem Wechselrichter oder der Bedienungsanleitung aufmerksam durch und befolgen Sie es, da inkorrekt Betrieb zu Körperverletzungen und Eigentumsschäden führen könnte.

### Zeichenerklärung

- Vorsicht!  
Bei Nichtbeachtung einer Warnung in der Bedienungsanleitung kann zur Körperverletzung führen.
- Hochspannungs- und Stromschlaggefahr!
- Gefahr: heiße Oberfläche!
- Die Komponente des Produkts können wiederverwertet werden.
- Diese Seite nach oben! Die Verpackung muss stets auf diese Art und Weise transportiert, gehandhabt und gelagert werden, dass die Pfeile immer nach oben deuten.
- Es dürfen nicht mehr als sechs (6) identische Pakete aufeinander gestapelt werden.
- Die Produkte dürfen nicht mit dem Haushaltsmüll entsorgt werden.
- Zerbrechlich - Das Paket/Produkt sollte vorsichtig gehandhabt und darf niemals umgekippt oder geworfen werden.
- Bedienungsanweisungen einholen.
- Trocken halten! Das Paket/Produkt muss vor übermäßiger Feuchtigkeit geschützt und unter einer Abdeckung gelagert werden.
- Dieses Symbol zeigt an, dass Sie nach der Trennung des Wechselrichters von Stromnetz und PV-Paneele mindestens 5 Minuten warten sollten, bevor Sie jegliche internen unter Strom stehenden Teile berühren.
- CE-Markierung

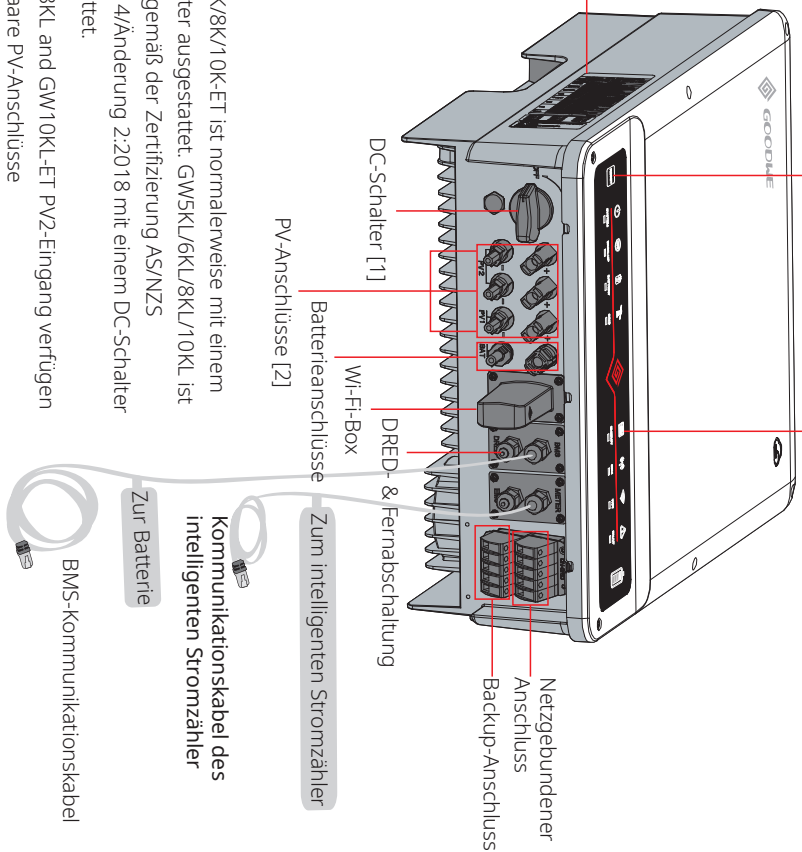
### HYBRID-LED-ANZEIGEN

SYSTEM	MODE	WIFI	VERBODEN	ERDE	COOL	WIFI	NETZ
ON	ON	ON	ON	ON	ON	ON	ON

ANZEIGE	STATUS	ERKLÄRUNG
SYSTEM	ON	EN = System ist bereit RNEN = System läuft an AUS = System ist außer Betrieb
BACKUP	ON	EN = Sicherung ist bereit/leistung verfügbar AUS = Sicherung ist aus/Spannung verfügbar
BATTERIE	ON	EN = Batterie wird aufgeladen RNEN = 1 - Batteriewert wird ermittelt RNEN 2 = Niedriger Batteriewert/nur 50C AUS = Batterie nicht angegeschlossen/aktiv
VERSORGUNGSNETZ	ON	EN = Netz ist aktiv und verbunden RNEN 1 = Netz ist aktiv, jedoch nicht angeschlossen AUS = Netz nicht aktiv
ENERGIE	ON	EN = Energieverbrauch vom Netz/Erde auf RNEN 1 = Stromversorgung aus Netz/Erde/Erde RNEN 2 = Stromversorgung aus Netz/Erde/Erde AUS = Netz nicht angeschlossen oder System nicht in Betrieb
COM	ON	EN = BMS und Zählerkommunikation ist RNEN 1 = Zählerkommunikation ok, BMS kommuniziert RNEN 2 = BMS-Kommunikation ok, Zählerkommunikation fehlgeschlagen AUS = BMS und Zählerkommunikation fehlgeschlagen
WIFI	ON	EN = Wifi-empfangsstatus aktiv RNEN 1 = Wifi-9g systemupdate RNEN 2 = Wifi nicht mit Router verbunden RNEN 4 = Wifi-9g problem
FEHLER	ON	AUS = Wifi nicht aktiv EN = Fehler aufgetreten RNEN 1 - Überlast des Schaltungsanaloggeräts RNEN 2 - Überlast des Stromzählers RNEN 4 - CT Verbindungsfehler AUS = Keiner Fehler

WIFI-Rücksetzung

LED-Anzeigen



- [1] GWSK/6K/8K/10K-ET ist normalerweise mit einem DC-Schalter ausgestattet. GWSK/6KL/8KL/10KL ist optional gemäß der Zertifizierung AS/NZS 5033:2014/Änderung 2:2018 mit einem DC-Schalter ausgestattet.
- [2] Nur GW8KL and GW10KL-ET PV2-Eingang verfügen über 2 Paare PV-Anschlüsse

### 1.3 Produktübersicht

### Sicherheitshinweis

Jegliche Installation und jeglicher Betrieb des Wechselrichters muss durch einen qualifizierten Elektriker gemäß der Normen, Anschlussrichtlinien oder Bedingungen der lokalen Netzwerkbörden oder -unternehmen (wie z. B. AS 4777 und AS/NZS 3000 in Australien) ausgeführt werden.

Während des Betriebs des Wechselrichters wird das Einführen oder Entfernen der AC- und DC-Anschlüsse verboten.

Vor dem Ausführen jeglicher Anschlüsse oder elektrischer Vorgänge am Wechselrichter müssen vorerst alle DC- und AC- Stromanschlüsse des Wechselrichters für mindestens 5 Minuten getrennt werden, um sicherzustellen, dass der Wechselrichter komplett isoliert wurde, und um Stromschlag zu vermeiden.

Die Temperatur auf der Oberfläche der Wechselrichter kann während des Betriebs 60°C übersteigen. Achten Sie deshalb darauf, dass Sie es nicht berühren, bevor es abgekühlt wurde und halten Sie es von Kindern fern.

Öffnen der Abdeckung und Auswechseln der Komponenten des Wechselrichters ohne Genehmigung des Herstellers ist untersagt, ansonsten erlischt die Garantiezusage des Wechselrichters.

Bedienung und Betrieb des Wechselrichters muss gemäß der Anweisungen dieser Bedienungsanleitung ausgeführt werden, ansonsten könnte die Schutzauslegung beeinträchtigt werden und die Garantiezusage des Wechselrichters verfallen.

Angemessene Methoden müssen angewandt werden, um den Wechselrichter vor statischen Schäden zu schützen. Jegliche Schäden aufgrund von Statik sind von der Garantie des Herstellers ausgeschlossen.

PV-Minus (PV-) und Batterie minus (BAT-) auf der Wechselrichterseite sind nicht werksseitig geerdet. Der Zusammenschluss von PV- oder BAT- an ERDE wird strengstens untersagt.

Die im Wechselrichter verwendeten PV-Module verfügen über eine A-Einstufung der IEC61730-Klasse und die gesamte Spannung des offenen Kreislaufs der PV-Kette/-anordnung ist niedriger als die maximale Einstufungseingangsspannung des Wechselrichters. Jegliche Schäden aufgrund von PV-Überspannung liegen außerhalb der Garantieleistung.

Wenn die PV bei Sonnenstrahlen angeordnet ist, wird es gefährliche hohe DC-Spannung verursachen. Bitte führen Sie nach unseren Anweisungen aus, ansonsten kann dies zur Lebensgefahr führen.

Der Wechselrichter mit eingebauter RCMU kann möglicherweise DC-Restspannung auf 6mA ausschließen, dadurch kann ein externes RCD (Typ A) im System verwendet werden ( $\geq 30mA$ ).

In Australien sollte der Ausgang auf der Seite von Backup im Schaltbox mit „Hauptschalter UPS-Versorgung“ beschriftet werden. Der Ausgang der normalen Lastseite im Schaltbox sollte mit „Hauptschalter Wechselrichterversorgung“ beschriftet werden.

### 2.1 Unerlaubte Installationen

Bitte vermeiden Sie die nachfolgenden Installationen, die das System oder den Wechselrichter beschädigen würden.

Backup Backup Last Netzgebunden

In der allgemeinen Version kann das Backup nicht parallel verbunden werden. Für weitere fortschrittliche Anwendungen kontaktieren Sie bitte den AfterSales-Service.

PV PV

Ein Zähler kann nicht mit mehreren Wechselrichtern verbunden werden. Und unterschiedliche CTs können nicht an dasselbe Linienkabel angeschlossen werden.

Backup Last

Der Wechselrichter unterstützt in netzlosen Bereichen keine netzunabhängigen Funktionen.

Intelligenter Stromzähler

Ein Zähler kann nicht mit mehreren Wechselrichtern verbunden werden. Und unterschiedliche CTs können nicht an dasselbe Linienkabel angeschlossen werden.

Batterie

Eine Batterie kann nicht mit mehreren Wechselrichtern verbunden werden.

Backup Generator Netzgebunden

Die netzgebundene Seite oder Backup-Seite kann nicht an jeglichen Generator angeschlossen werden.

Incompatible battery Batterie

Der Batterieeingang des Wechselrichters kann nicht an inkompatible Batterien angeschlossen werden.

Backup Netzgebunden

Die Backup-Seite kann nicht an das Netz angeschlossen werden.

### 2.2 Packliste

Überprüfen Sie nach dem Erhalt des Hybrid-Wechselrichters bitte, ob alle Komponenten wie unten angezeigt vorhanden, verloren oder beschädigt sind.

Wechselrichter	Wandmontierter Halter	Intelligenter Stromzähler mit 3 CT	Plus-PV-Stecker	Minus PV-Stecker	Plus & Minus BAT
AC-Abdeckung	Pin Klemmleiste	Schraube	PE-Anschluss	Dübel	Bedienungsanleitung
			PE-Anschluss		Schnellinstallationsanweisungen

### 2.3 Montage

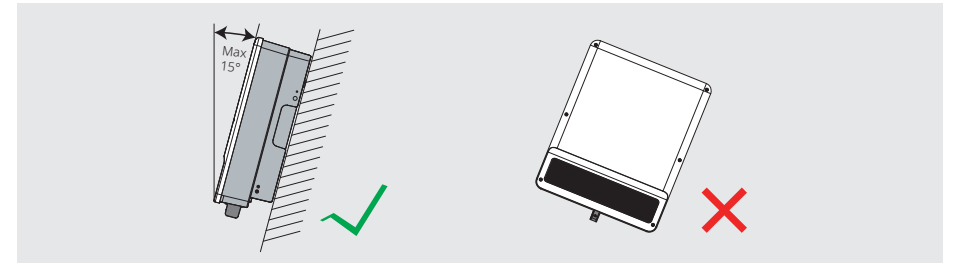
#### 2.3.1 Auswahl des Montageortes

Zum Schutz des Wechselrichters und zur bequemen Wartung sollte der Montageort des Wechselrichters gemäß der nachfolgenden Richtlinien sorgfältig ausgewählt werden.

Jegliches Teil dieses Systems sollten Schalter und Trennschalter das Abtrennen des Wechselrichters von der AC- oder DC-Stromzufuhr nicht blockieren.

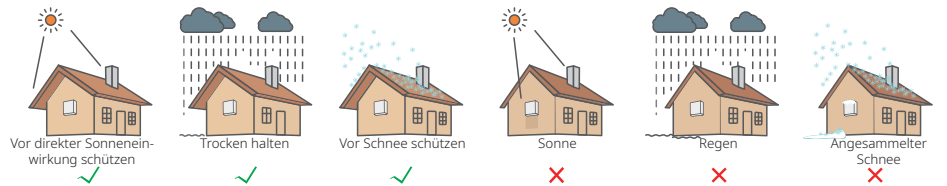
**Regel 1.** Der Wechselrichter sollte auf einer stabilen Oberfläche installiert werden, die für die Abmessungen und das Gewicht des Wechselrichters geeignet ist.

**Regel 2.** Der Wechselrichter sollte vertikal oder mit einer Schräglage von maximal 15° installiert werden.



**Regel 3.** Umgebungstemperaturen sollten unterhalb von 45° liegen. (Hohe Luftfeuchtigkeit verursacht eine Abstufung der Stromleistung des Wechselrichters.)

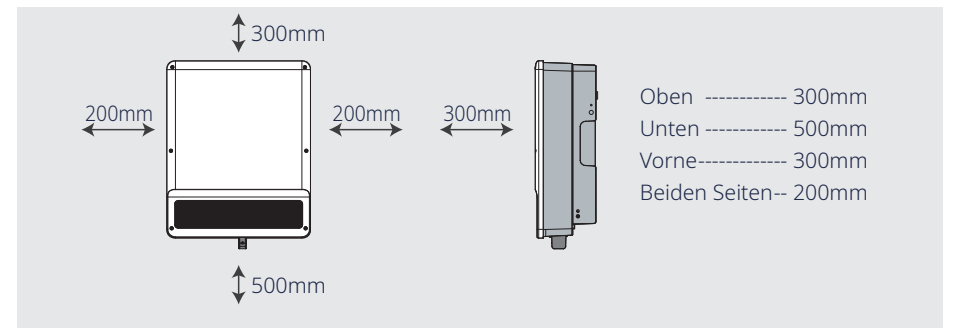
**Regel 4.** Der Installationsort des Wechselrichters sollte vor direktem Sonnenlicht und schlechtem Wetter wie z. B. Schnee, Regen, Blitzschlag usw. geschützt werden.



**Regel 5.** Der Wechselrichter sollte zur praktischen Wartung auf Augenhöhe installiert werden.

**Regel 6.** Die Produktkennzeichnung auf dem Wechselrichter sollte nach der Installation deutlich sichtbar sein.

**Regel 7.** Lassen Sie um dem Wechselrichter herum ausreichenden Platz wie unten abgebildet frei.



## 2.3.2 Montage



Der Wechselrichter darf nicht in der Nähe von brennbaren, explosiven oder stark elektromagnetischen Ausrüstungsgegenständen installiert werden.

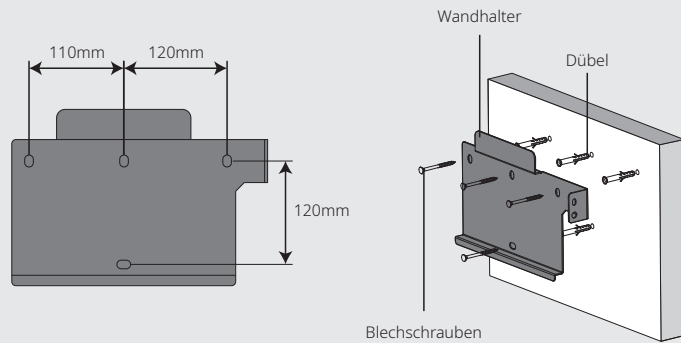
Die Anbringung des Wechselrichters ist auf dem Beton oder anderen nicht brennbaren Oberflächen geeignet.

### Schritt 1

Bitte verwenden Sie die Montageklammern als Schablone zum Bohren von 4 Bohrungen in aufrechter Stellung (10 mm im Durchmesser, mit einer Tiefe von 80 mm).

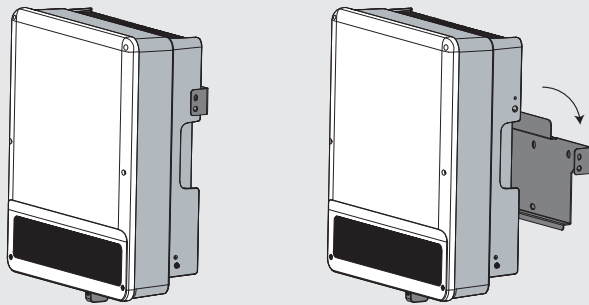
Verwenden Sie die Dübel in der Zubehörbox und fixieren Sie den Halter fest an der Wand.

*Hinweis: Die Tragkraft der Wand muss höher als 25 kg sein, ansonsten könnte der Wechselrichter herunterfallen.*



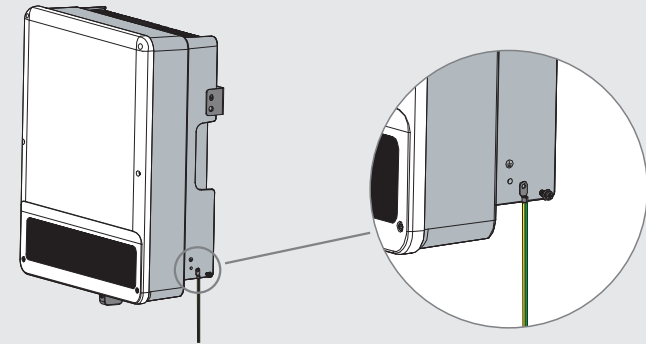
### Schritt 2

Halten Sie den Kühlkörper an beiden Seiten und platzieren Sie den Wechselrichter auf den Halter.



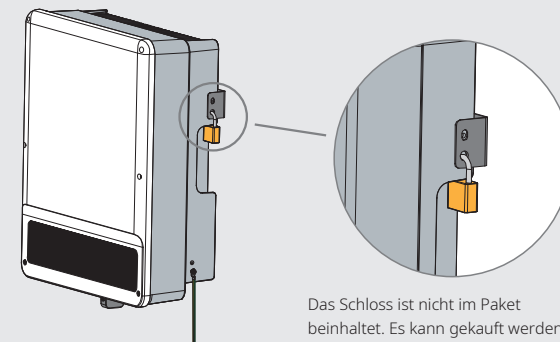
### Schritt 3

Das Massekabel muss netzseitig an der Erdungsplatte angeschlossen werden.



### Schritt 4

Der Wechselrichter kann bei individuellen Bedürfnissen zu Zwecken gegen Diebstahl abgeschlossen werden.



Das Schloss ist nicht im Paket beinhaltet. Es kann gekauft werden.

## 2.4 Elektrische Verdrahtungsanschluss

### 2.4.1 PV-Verdrahtungsanschluss

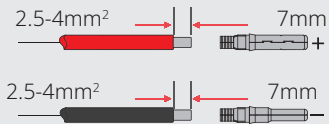
Vor dem Anschluss der PV-Paneele/-Stränge an dem Wechselrichter, stellen Sie bitte sicher, dass alle folgenden Bedingungen erfüllt wurden.

- Die gesamte Kurzschlussspannung des PV-Strangs darf die maximale DC-Spannung des Wechselrichters nicht überschreiten (Bei GW8KL-ET- und GW10KL-ET-Modellen verfügt PV2 über 2 Paare PV-Anschlüsse, die 2 PV-Stränge mit einer gesamten Kurzschlussspannung von nicht mehr als 22 A aufnehmen können).
- Der minimale Isolierungswiderstand der Erdung von PV-Anschlüssen muss **19,33k** übersteigen, um den Fall einer Stromschlaggefahr zu vermeiden.
- Der PV-Anschluss kann nicht mit Erde/Erdungsleiter verbinden.
- Verwenden Sie die korrekten PV-Stecker der Zubehörbox. (BAT-Stecker ähneln den PV-Steckern, bitte überprüfen vor der Verwendung.)

*Hinweis: In der Zubehörbox befinden sich MC4-, QC4.10 oder Amphenol-Stecker. Die Einzelheiten des Anschlusses sind wie folgt.*

#### Schritt 1

Bereiten Sie die PV-Kabel und PV-Stecker vor.

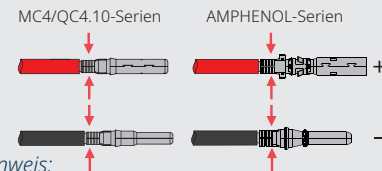


*Hinweis:*

1. Bitte verwenden Sie die PV-Stecker und Verbinder von der Zubehörbox.
2. Das PV-Kabel sollte standardmäßig 2,5 - 4 mm<sup>2</sup> sein.

#### Schritt 2

Schließen Sie das PV-Kabel an die PV-Verbinder an.



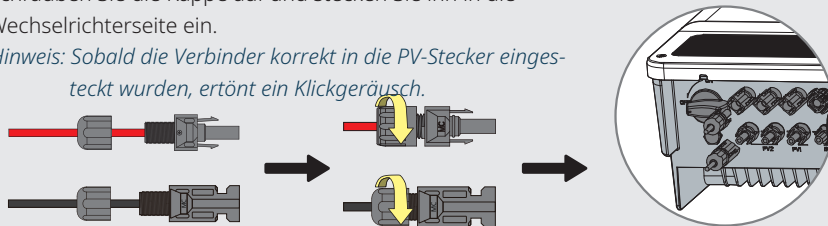
*Hinweis:*

1. Das PV-Kabel muss fest an die Verbinder gewickelt werden.
2. Bei Amphenol-Verbindern darf die Begrenzungsschnalle nicht gedrückt werden.
3. Sobald die Verbinder korrekt in die PV-Stecker eingesteckt wurden, ertönt ein Klickgeräusch.

#### Schritt 3

Schrauben Sie die Kappe auf und stecken Sie ihn in die Wechselrichterseite ein.

*Hinweis: Sobald die Verbinder korrekt in die PV-Stecker eingesteckt wurden, ertönt ein Klickgeräusch.*



Die Polarität der PV-Stränge darf nicht umgekehrt angeschlossen werden, ansonsten könnte es zu Schäden des Wechselrichters führen.

Bei Modellen GW8KL-ET und GW10KL-ET verwenden Sie zwei unterschiedliche PV-Stecker, wenn die Kurzschlussspannung der PV-Anordnung, die an die PV2-Eingänge des Wechselrichters angeschlossen wird, mehr als 15 A beträgt.

### 2.4.2 Verdrahtungsanschluss der Batterie

Bitte achten Sie auf Stromschlag- und chemische Gefahren.

Bei Batterien ohne DC-Trennschalter stellen Sie sicher, dass ein externer DC-Trennschalter ( $\geq 40A$ ) angeschlossen ist.

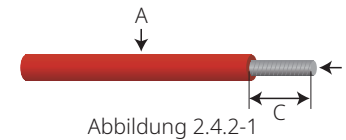


Stellen Sie sicher, dass der Batterieschalter ausgeschaltet wurde und die Batteriespannung den Spezifikationen der ET-Serie entspricht, bevor Sie die Batterie an den Wechselrichter anschließen. Stellen Sie sicher, dass der Wechselrichter von der PV- und AC-Stromzufuhr abgetrennt wurde.

Bitte befolgen Sie strengstens die unten aufgeführten Bedingungen und Schritte. Die ungeeignete Bedienung kann zu schlechtem Kontakt und hoher Impedanz führen, was für das System gefährlich wäre.

Verwenden Sie die korrekten BAT-Stecker der Zubehörbox.

Die maximale Batteriespannung beträgt 25 A. Bitte verwenden Sie die verzinnten Kabel, deren Querschnitt zwischen 4 und 6 mm<sup>2</sup> (AWG 10) liegt. Die Bedingungen der Batteriekabel sind in Abbildung 2.4.2-1 aufgeführt.

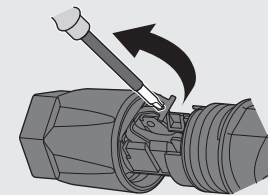


Klasse	Beschreibung	Wert
A	Außendurchmesser der Isolierung	5,5-8,0 mm
B	Leiterkernabschnitt	4-6 mm <sup>2</sup>
C	Kernlänge des Leiters	15 mm

#### Batterieanschlussvorgang

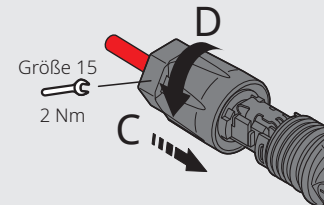
##### Schritt 1

Öffnen Sie mithilfe eines Schraubendrehers die Feder.



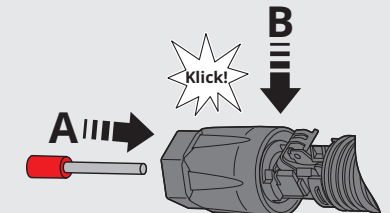
##### Schritt 3

Führen Sie die Kabelverschraubung in die Hülse ein (C). Ziehen Sie die Kabelverschraubung mit 2 Nm an (D). Verwenden Sie einen geeigneten und kalibrierten Drehmomentschlüssel in Größe 15. Verwenden Sie einen Maulschlüssel in Größe 16, um den Verbinder festzuhalten.



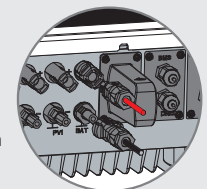
##### Schritt 2

Führen Sie den abisolierten Draht vorsichtig mit gedrehten Litzen komplett ein (A). Die Litzenenden müssen in der Feder sichtbar sein. Schließen Sie die Feder. Stellen Sie sicher, dass die Feder eingerastet (B) ist.



##### Schritt 4

Führen Sie die beiden BAT-Verbinder in den BAT-Eingang des Wechselrichters ein. Sobald die Verbinder korrekt eingesteckt wurden, ertönt sich ein Klickgeräusch.



### 2.4.3 Netzgebundener Anschluss & Backup-Anschluss

Ein externer AC-Trennschalter wird bei netzgebunden Anschlüssen benötigt, um das Netz bei Bedarf zu abzutrennen.

Die Bedingungen des netzgebundenen AC-Trennschalters sind wie unten aufgeführt.

Wechselrichtermodell	Spezifikation des AC-Trennschalters
GW5K/GW5KL-ET	25A / 400V (e.g. DZ47-60 C25)
GW6K5/GW6KL-ET	25A / 400V (e.g. DZ47-60 C25)
GW8K/GW8KL-ET	32A / 400V (e.g. DZ47-60 C32)
GW10K/GW10KL-ET	32A / 400V (e.g. DZ47-60 C32)

*Hinweis: Das Fehlen eines AC-Trennschalters auf der Backup-Seite führt zu Wechselrichterschäden, wenn ein Kurzschluss auf der Backup-Seite auftritt.*

1. Verwenden Sie für individuelle Wechselrichter separate AC-Trennschalter.

2. Auf der AC Seite sollten individuelle Trennschalter zwischen Wechselrichter und Netz jedoch vor den Lasten angeordnet sein.

Das AC-Kabel muss auf die Netz- und Backup-Seite angeschlossen werden.

**!** Stellen Sie sicher, dass der Wechselrichter komplett von jeglichen DC- und AC-Leistung isoliert ist, bevor Sie das AC-Kabel anschließen.

*Hinweis:*

- Das neutrale Kabel sollte blau, das Linienkabel schwarz oder braun (bevorzugt) und das Erdungsschutzkabel sollte gelb-grün sein.
- Bei AC-Kabeln sollte das PE-Kabel nicht länger als die N- & L-Kabel sein, sodass im Falle eines Herausrutschens oder Entfernens des AC-Kabels der Erdungsschutzleiter als letztes gezogen wird.

**Schritt 1**

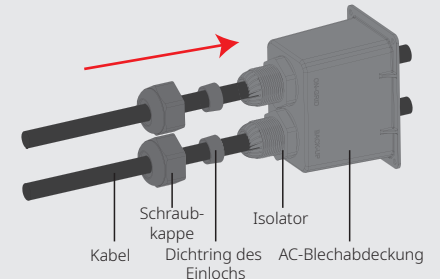
Bereiten Sie die Anschlüsse und AC-Kabel nach der rechten Tabelle vor.

Klasse	Beschreibung	Wert
A	Außendurchmesser	13-18 mm
B	Getrennte Drahtlänge	20-25 mm
C	Drahtlänge des Leiters	7-9 mm
D	Leiterkernabschnitt	4-6 mm <sup>2</sup>

#### Schritt 2

Führen Sie das AC-Kabel durch die Anschlussabdeckung wie abgebildet ein.

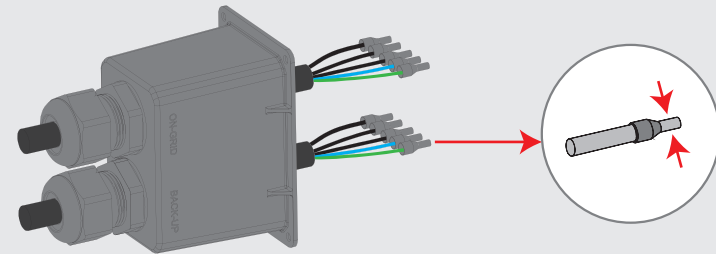
*Hinweis: Bitte verwenden Sie die Anschlüsse in der Zubehörbox.*



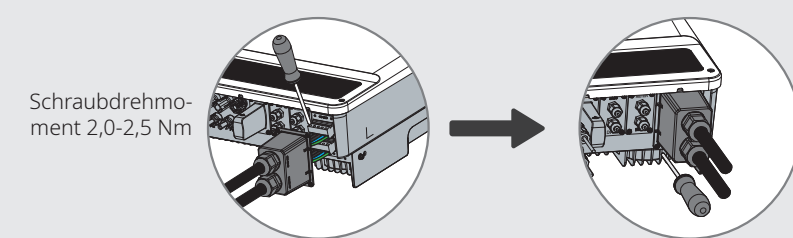
#### Schritt 3

PDrücken sie die 10 Verbinder fest auf den Kabelleiterkern.

*Hinweis: Stellen Sie sicher, dass der Kabelmantel nicht im Verbinder klemmt.*



#### Schritt 4



Schraubdrehmoment 2,0-2,5 Nm

- Schließen Sie die gesammelten AC-Kabel mit einem Drehmoment von etwa 2,0-2,5 NM an den AC-Anschlüssen an.

*Hinweis: Schließen Sie vor der Verbindung der netzgebundenen Anschlüsse die Backup-Anschlüsse an. Stellen Sie sicher, dass diese nicht auf einer falschen Seite angeschlossen wurden.*

- Schließen Sie die Abdeckung und schrauben Sie die Kappe auf.

#### Spezielle Anpassungseinstellungen

Der Wechselrichter verfügt über einen Bereich, wo der Benutzer Funktionen einstellen kann, wie etwa Auslöschungspunkte, Auslöschungszeit, Zeit des Neuanschlusses, aktive und ungültige QU-Kurve sowie PU-Kurve. Die Funktionen können mittels spezieller Software angepasst werden. Beim Interesse kontaktieren Sie bitte den Aftersale-Service.



## Erklärung zur Backup-Funktion

Der Backup-Ausgang des ET-Hybrid-Wechselrichters verfügt über eine Lastfähigkeit.

Für Einzelheiten schauen Sie bitte die technischen Parameter der ET-Serie des Wechselrichterabschnitts nach (Seite 21).

Der Wechselrichter verfügt bei hohen Umgebungstemperaturen über eine Selbstschutzabstufung.

Die unten aufgeführten Erklärungen enthalten die allgemeinen Grundsätze in Bezug auf die Energie speichernden Wechselrichter der Serien EH, EM, ES, ET, BH, BT und SBP.

1. Bei Hybrid-Wechselrichtern (Serien EH, EM, ES und ET) besteht die standardmäßige PV-Installation normalerweise aus dem Anschluss des Wechselrichters mit beiden Paneelen und Batterien. Wenn das System nicht an den Batterien angeschlossen ist, wird von der Verwendung der Backup-Funktion stark abgeraten. Der Hersteller wird die Standardgarantie nicht gewährleisten und ist für jegliche Konsequenzen nicht verantwortlich, die aus der Nichtbeachtung dieser Bedienungsanleitung entstehen.

2. Unter normalen Umständen beträgt die Backup-Schaltzeit weniger als 10 ms (der minimale Zustand, der als UPS-Ebene betrachtet wird). Allerdings können einige externe Faktoren dazu führen, dass das System im Backup-Modus versagt. Dazu empfehlen wir, dass Nutzer auf diese Zustände achten und die unten aufgeführten Anweisungen befolgen:

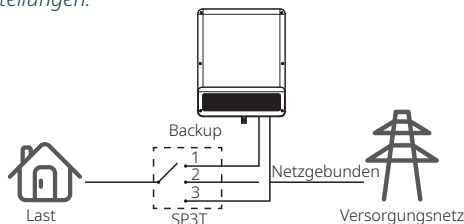
- Keine Lasten anschließen, die für einen zuverlässigen Betrieb von einer stabilen Stromversorgung abhängig sind.
- Keine Lasten anschließen, die die gesamte maximale Backup-Kapazität überschreiten.
- Lasten vermeiden, die eventuell hohe Stromstöße beim Anlauf verursachen, wie z.B. Inverter-Klimaanlagen, Hochleistungspumpen, usw.
- Aufgrund des Batteriezustandes kann die Batteriespannung durch einige Faktoren begrenzt sein, einschließlich jedoch nicht beschränkt auf Temperatur, Wetter usw.

### Akzeptierte Lasten wie unten aufgeführt:

- Induktive Last: 1,5P durch nicht Frequenz umwandelnde Klimaanlagen können backup-seitig angeschlossen werden. Zwei oder mehr nicht Frequenz umwandelnde Klimaanlagen, die backup-seitig angeschlossen wurden, können zu einem instabilen UPS-Modus führen.
- Kapazitive Last: Gesamtleistung  $\leq 0.6 \times$  Nennleistung des Modells. (Jegliche Last mit hoher Anlaufspannung ist nicht akzeptabel.)
- Bei komplizierten Anwendungen kontaktieren Sie bitte den Aftersales-Service.

#### Hinweis:

Zur praktischen Wartung installieren Sie bitte einen „4-auf-3-Umschalter“ auf der Backup- und Netzseite. Dadurch wird es einstellbar und unterstützt Lasten durch Backup-, Netz- oder werksseitiger Einstellungen.



1. Die Backup-Last wird backup-seitig geliefert.
2. Die Backup-Last ist isoliert.
3. Die Backup-Last wird netzseitig geliefert.

## Erklärung zum Backup-Überlastschutz

Der Wechselrichter wird nach der Auslösung des Überlastschutzes sich erneut starten. Die Vorbereitungszeit zum Neustart wird länger und länger werden (höchstens eine Stunde), wenn der Überlastschutz wiederholt ausgelöst wird. Befolgen Sie die nachfolgenden Schritte, um den Wechselrichter sofort neu zu starten.

Senken Sie die Backup-Leistungslast innerhalb der maximalen Begrenzungen.

Auf der PV Master App → Erweiterte Einstellung → auf „Backup-Überlastgeschichte zurückstellen“ klicken.

### 2.4.4 Intelligenter Stromzähler & CT-Anschluss



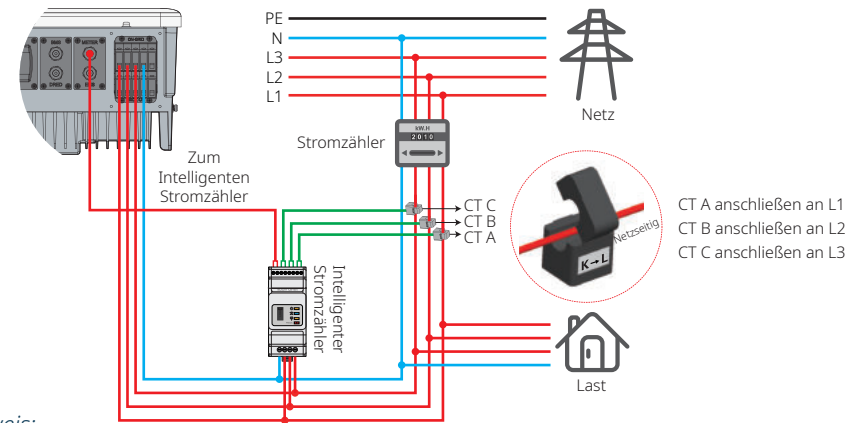
Stellen Sie sicher, dass das AC-Kabel komplett vom AC-Strom isoliert wurde, bevor Sie den Intelligenter Stromzähler & CT anschließen.

Der Intelligenter Stromzähler mit CT aus der Produktbox ist bei ET-Systeminstallationen verpflichtend. Er wird verwendet, um die Richtung und Größe von Netzstrom und -spannung zu erkennen. Des Weiteren weist er den Betriebszustand des ET-Wechselrichters mittels RS485-Kommunikation an.

#### Hinweis:

1. Der Intelligenter Stromzähler mit CT ist fertig konfiguriert, bitte verändern Sie keinerlei seiner Einstellungen.
2. Es kann nur ein Intelligenter Stromzähler pro ET-Wechselrichter verwendet werden.
3. Drei CTs müssen für einen Intelligenter Stromzähler verwendet und an derselben

### Diagramm für Intelligenter Stromzähler & CT-Anschluss



#### Hinweis:

1. Bitte verwenden Sie den Intelligenter Stromzähler mit 3 CTs in der Produktbox.
2. Das CT-Kabel ist als Standardeinstellung 3 m lang und kann bis auf 5 m verlängert werden.
3. Das Kommunikationskabel (RJ45) des Intelligenter Stromzählers wird an dem Wechselrichter (Kabel „Zum Intelligenter Stromzähler“) angeschlossen und kann bis auf 100 m verlängert werden. Es müssen standardmäßig RJ45-Kabel und -Stecker verwendet werden, wie unten angezeigt:

## Detaillierte Pin-Funktion jedes Anschlusses am ET

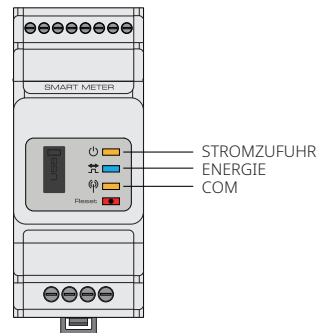
BMS: CAN-Kommunikation ist werksseitig konfiguriert. Bei Verwendung von 485-Kommunikation kontaktieren Sie bitte den Aftersales-Service, um mit der dementsprechenden Kommunikationsleitung zu ersetzen.

Position	Farbe	BMS-Funktion	Intelligente Zählerfunktion	EMS
1	Orange & weiß	485_A2	NC	485_A
2	Orange	NC	NC	485_B
3	Grün & weiß	485_B2	485_B1	485_A
4	Blau	CAN_H	NC	NC
5	Blau & weiß	CAN_L	NC	NC
6	Grün	NC	485_A1	485_B
7	Braun & weiß	NC	485_B1	NC
8	Braun	NC	485_A1	NC



## LED-Anzeigen des intelligenten Zählers

STATUS	AUS	EIN	Blinken
STROMZUFUHR	Nicht in Betrieb	In Betrieb	/
ENERGIE		Wird importiert	Wird exportiert
COM	Es blinkt einmal bei der Datenübertragung an Wechselrichter		



15

## 2.5 DRED-Anschluss (Fernabschaltung)

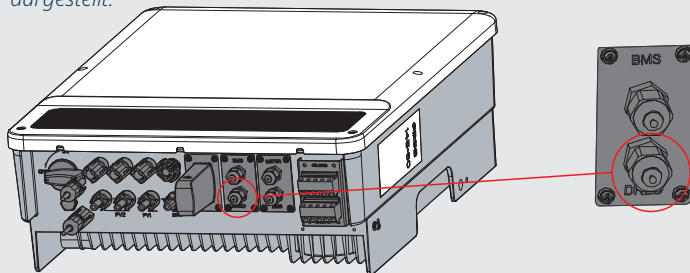
Die Installation des DRED (Demand response enabling device) wird in Australien und Neuseeland verwendet (auch als Fernabschaltfunktion in europäischen Ländern bedient), gemäß der Sicherheitsanforderungen von Australien und Neuseeland (oder europäischen Ländern). Der Wechselrichter integriert Steuerlogik und bietet eine Schnittstelle für DRED. DRED wird nicht durch den Wechselrichterhersteller mitgeliefert.

Der detaillierte Anschluss von DRED (FERNABSCHALTUNG) ist wie unten abgebildet:

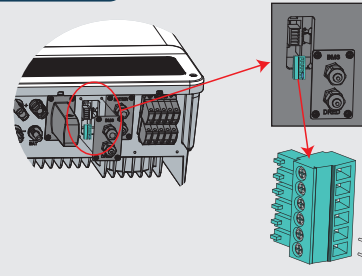
### Schritt 1

Entfernen Sie diese Platte vom Wechselrichter.

*Hinweis: DRED sollte mittels dem „DRED-Anschluss“ verbunden werden, wie in der Abbildung dargestellt.*



### Schritt 2



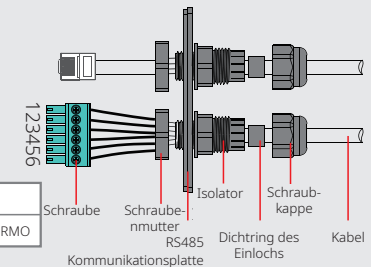
1. Entfernen Sie die 6-polige Klemmleiste und entfernen Sie den darauf befindenden Widerstand.
2. Ziehen Sie den Widerstand aus und legen Sie die 6-polige Klemmleiste für den nächsten Schritt beiseite.

*Hinweis: Die 6-polige Klemmleiste im Wechselrichter dient derselben Funktion wie DRED. Bitte belassen Sie diese im Wechselrichter, wenn kein externes Gerät angeschlossen ist.*

### Schritt 3-1 für DRED

1. Führen Sie das DRED-Kabel durch die Platte.
2. Schließen Sie das DRED-Kabel an der 6-poligen Klemmleiste an.

Nr.	1	2	3	4	5	6
Funktion	DRM1/5	DRM2/6	DRM3/7	DRM4/8	REFGEN	COM / DRMO

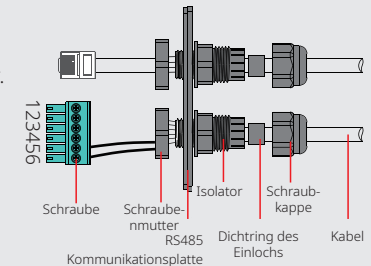


16

### Schritt 3-2 für Fernabschaltung

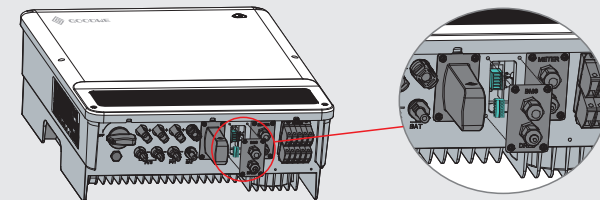
1. Führen Sie das Kabel durch die Platte.
2. Verdrahtung der entsprechenden Bohrungen Nr. 5 und 6.

Nr.	5	6
Funktion	REFGEN	COM / DRMO



### Schritt 4

Schließen Sie den DRED-Anschluss an der korrekten Stelle des Wechselrichters an.

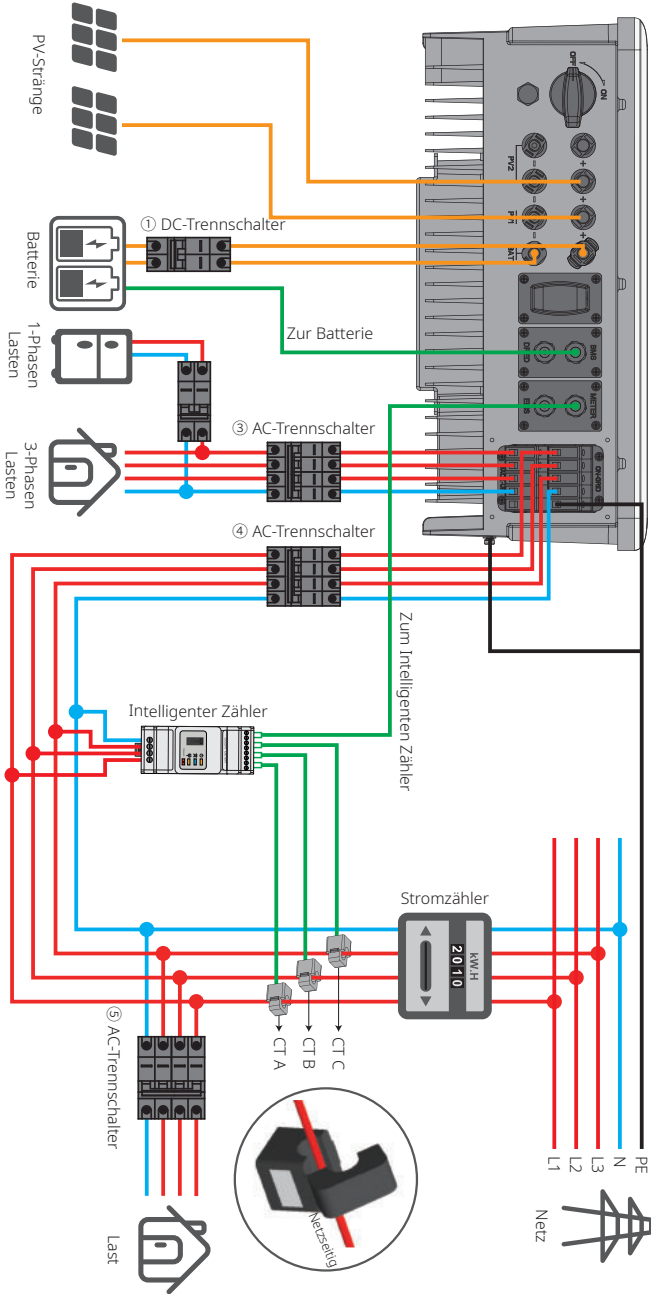


## 2.6 Erdungswarnanschluss

Die Wechselrichter von ET-Serien entspricht IEC 62109-2 13.9. Die LED-Fehleranzeige auf der Wechselrichterabdeckung leuchtet auf und das System wird Nutzern die Fehlerinformationen per E-Mail zusenden.

## Verdrahtungssystem für Hybrid-Wechselrichter der ET-Serien

Hinweis: Dieses Diagramm zeigt die Anschlussstruktur für Hybrid-Wechselrichter der ET-Serien und gilt nicht als die elektrische Anschlussnorm.



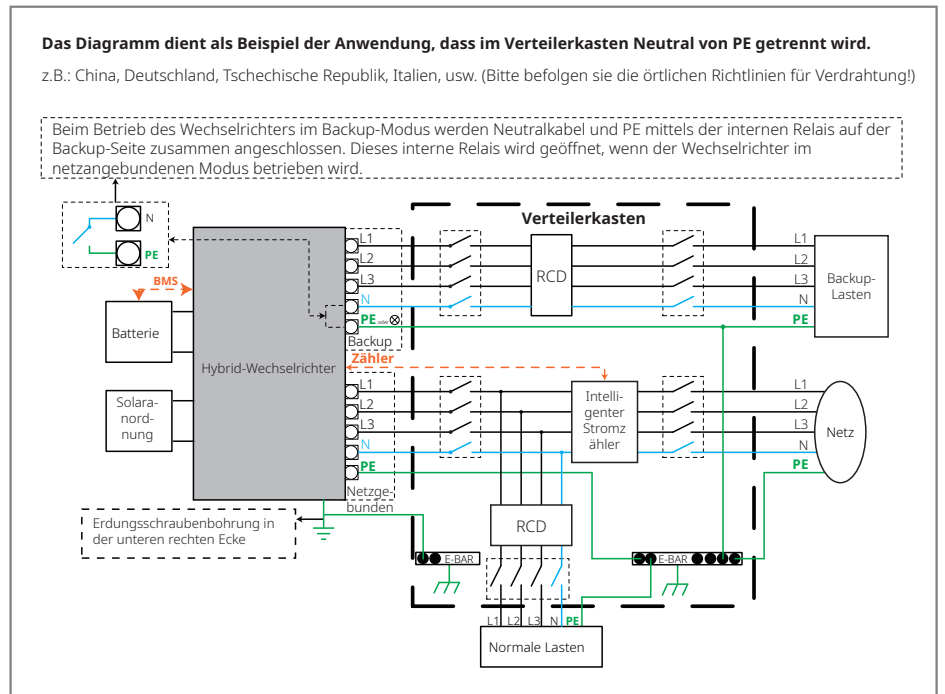
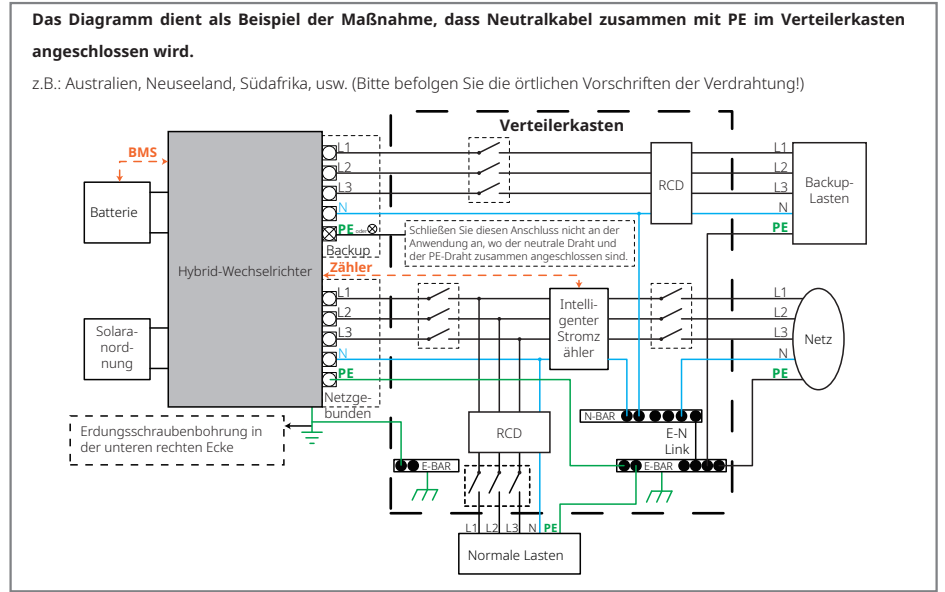
Bitte wählen Sie den Trennschalter gemäß der unten aufgeführten Angaben aus

Wechselrichter	1	2	3	4	5
GW5K/6K-ET	40A/600V DC-Trennschalter	25A/400V AC-Trennschalter			Vor den Haushalteschaltkasten abhängig
GW8K/10K-ET		32A/400V AC-Trennschalter			
GW5K/6K-ET		25A/400V AC-Trennschalter			
GW8K/10K-ET		32A/400V AC-Trennschalter			

1. Bei Batterien mit angeschlossenem Trennschalter kann der externe DC-Trennschalter weggelassen werden.
2. Bitte verwenden Sie CT A für L1, CT B für L2 und CT C für L3. Und befolgen Sie beim Anschließen die Richtung von „Haus(K) → Netz(L)“. Ansonsten würde ein Fehler durch die PV Master App erinnert werden.

## Systemanschlussdiagramm

Hinweis: Entsprechend dem Sicherheitsstandard in Australien müssen die neutralen Kabel zusammen auf der Netz- und Backup-Seite angeschlossen werden, ansonsten funktioniert das Backup nicht.



## 03 MANUELLER BEDIENUNG

### 3.1 Wi-Fi-Konfiguration

Die Konfiguration auf der Webseite wird in diesem Teil gezeigt.

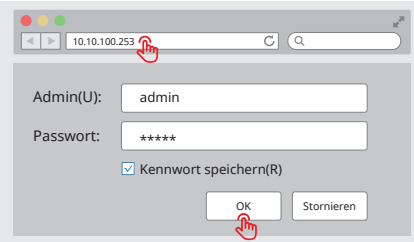
Die Wi-Fi-Konfiguration ist für die Online-Überwachung und Wartung notwendig.

#### Vorbereitung:

1. Der Wechselrichter muss mit Batterie- oder Netzstrom hochgefahren werden.
2. Ein Router mit verfügbarem Internetzugang zur Webseite [www.semsportal.com](http://www.semsportal.com) wird benötigt.

#### Schritt 1

1. Verbinden Sie Ihren PC oder Ihr Smartphone mit Solar-Wi-Fi\* (\* Es stellt die letzten 8 Ziffern der Seriennr. des Wechselrichters dar).
2. Öffnen Sie die Suchmaschine und melden Sie sich auf 10.10.100.253 Admin (Benutzer) an: Admin; Passwort: admin.
3. Danach klicken Sie auf „OK“.



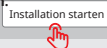
#### Schritt 2

1. Klicken Sie auf „Installation starten“, um Ihren Router auszuwählen.
2. Danach klicken Sie auf „Weiter“.

Geräteinformation	
Firmwareversion	1.6.9.3.38.2.1.38
MAC-Adresse	60:C5:A8:60:33:E1
Drahtloser AP-Modus	<b>Aktivieren</b>
SSID	<b>Solar-Wi-Fi</b>
IP-Adresse	10.10.100.253
Drahtloser STA-Modus	<b>Deaktivieren</b>
Router-SSID	WiFi_Bum-in
Verschlüsselungsmethode	WAP/WAP2-PSK
Verschlüsselungsalgorithmus	AES
Routerpasswort	WiFi_Bum-in

**Kann nicht an das Netzwerk anschließen, vielleicht verursacht durch: Speichern**  
**Kein Router/schwaches Wi-Fi-Signal/Passwort inkorrekt**

★ Lösung: Der Assistent hilft Ihnen, die Einstellung innerhalb einer Minute fertigzustellen.



#### Bitte wählen Sie Ihr gegenwärtiges Drahtlosnetzwerk aus

SSID	AUTH/VERSCHL	RSSI	Kanal
WiFi_Bum-in	WPAPSKWPA2PSK/TKIPAES	66	1
WiFi_Bum-in	WPAPSKWPA2PSK/TKIPAES	100	1
WiFi_Bum-in	WPAPSKWPA2PSK/TKIPAES	70	1
WiFi_Bum-in2	WPAPSKWPA2PSK/TKIPAES	72	1

Aktualisieren

★ Lösung: Wenn RSSI des ausgewählten Wi-Fi-Netzwerks niedriger als 15 % ist, könnte die Verbindung instabil sein. Bitte wählen Sie ein anderes verfügbares Netzwerk aus oder verkürzen Sie die Entfernung zwischen Gerät und Router. Wenn Ihr Drahtloser SSID nicht überträgt, klicken Sie bitte auf „Weiter“ und fügen Sie manuell ein Drahtlosnetzwerk hinzu.

Zurück Weiter

#### Schritt 3

1. Geben Sie das Passwort ein und klicken Sie auf „Weiter“.
2. Klicken Sie auf „Beenden“.

#### Drahtlosnetzwerk manuell hinzufügen

Netzwerkname (SSID)	Wi-Fi-Test
Verschlüsselungsmethode	WPA/WPA2-PSK
Verschlüsselungsalgorithmus	AES

Bitte geben Sie das Passwort des Drahtlosnetzwerks ein:  
Passwort (8-63 bytes) Routerpasswort  
psk zeigen

**Hinweis:** SSID und Passwort unterscheiden die Groß-Kleinschreibung. Stellen Sie deshalb sicher, dass alle Parameter des Drahtlosnetzwerks mit dem Router abgepasst sind, einschließlich dem Passwort.

Zurück Weiter

#### Erfolgreich gespeichert!

Klicken Sie auf „Beenden“ und die aktuelle Konfiguration wird nach dem Neustart wirksam.

Sollten Sie noch andere Informationsseiten konfigurieren wollen, führen Sie bitte die Vervollständigung Ihrer gewünschten Konfiguration aus.

Die Konfiguration ist beendet. Sie können sich nun auf der Verwaltungsseite anmelden und auf „OK“ klicken, um das Gerät neu zu starten.

Bestätigen oder beenden?

Zurück Beenden

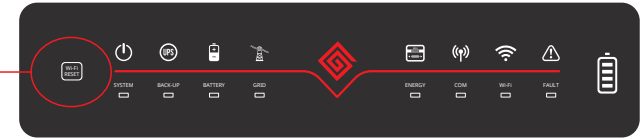
Hinweis:

1. Bitte stellen Sie sicher, dass Verschlüsselungsmethode/Algorithmus mit dem Router übereinstimmen.
2. Sobald alles stimmt, wird die Wi-Fi-LED auf dem Wechselrichter von doppeltem Blinken auf viermaliges Blinken und danach auf ständigen Status wechseln. Das bedeutet, dass Ihr Wi-Fi erfolgreich mit dem Server verbunden wurde.
3. Die Wi-Fi-Konfiguration könnte auch in der PV Master App ausgeführt werden. Für Einzelheiten überprüfen Sie bitte die App.

#### WI-FI-Rückstellung & Neuladen

Die Wi-Fi-Rückstellung bedeutet, Wi-Fi-Module neu zu starten. Die Wi-Fi-Einstellungen werden neu verarbeitet und automatisch gespeichert. Das Wi-Fi-Neuladen bedeutet, dass das Wi-Fi-Modul auf die werksseitigen Einstellungen zurückgestellt wird.

Taste zur  
Wi-Fi-Rückstellung



#### WI-FI-RÜCKSTELLUNG

Kurzes Drücken auf der Rückstellungstaste.  
Wi-Fi-LED blinkt für einige Sekunden auf.

#### Wi-Fi-Neuladung

Langes Drücken auf der Rückstellungstaste (länger als 3 s).  
Die Wi-Fi-LED blinkt doppelt bis die Wi-Fi-Konfiguration wieder stimmt.

Hinweis:

Wi-Fi-Rückstellung & Neuladung wird nur verwendet, wenn:

1. Das Wi-Fi die Verbindung zum Internet verliert oder nicht erfolgreich mit der PV Master App verbinden kann.
2. Das „Solar-Wi-Fi-Signal“ nicht aufgefunden werden kann oder andere Wi-Fi-Konfigurationsprobleme vorliegen.
3. Bitte berühren Sie diese Taste nicht, wenn die Wi-Fi-Überwachung gut funktioniert.

### 3.2 PV Master App

Der PV-Master ist eine externe Überwachungs-/Konfigurationsanwendung für Hybrid-Wechselrichter und wird auf Smartphones oder Tablets mit Android- oder iOS-System verwendet. Die Hauptfunktionen sind wie unten beschrieben:

1. Bearbeiten der Systemkonfiguration, um das System nach Kundenbedürfnissen laufen zu lassen.
2. Überwachung und Überprüfung der Leistung des Hybrid-Systems.
3. Wi-Fi-Konfiguration.

Bitte laden Sie auf [www.goodwe.com](http://www.goodwe.com) die „PV Master App“ herunter oder scannen Sie den QR-Code auf der Rückseite dieser Bedienungsanleitung ein.



### 3.3 Automatische CEI-Testfunktion

Die automatische PV-Testfunktion von CEI in der PV Master App ist in die Bedingungen der Landessicherheit in Italien integriert.

Für detaillierte Anweisungen dieser Funktion beziehen Sie sich bitte auf die „PV-Master-Bediensanweisungen“.

## 4.1. Fehlermeldungen

Die unten aufgeführte Fehlermeldung erscheint beim Fehlerauftreten auf der PV Master App oder per E-Mail.

FEHLERMELDUNG	ERKLÄRUNG	URSACHE	LÖSUNGEN
Nutzensphasenausfall	Die Sequenz der netzgebundenen Drähte ist falsch	Der Wechselrichter erkennt, dass der Phasenwinkel von L2 und L3 umgekehrt sind	Umgekehrte Anschlussanordnung von L2- und L3-Kabel.
Nutzenverlust	Öffentlicher Netzstrom ist nicht verfügbar (Stromverlust oder netzgebundener Anschluss fehlgeschlagen)	Der Wechselrichter erkennt keine Netzverbindung	<ol style="list-style-type: none"> <li>Überprüfen Sie (mit Multimeter), ob AC-seitig Spannung vorliegt. Stellen Sie sicher, dass Netzstrom verfügbar ist.</li> <li>Stellen Sie sicher, dass die AC-Kabel fest und gut angeschlossen wurden.</li> <li>Wenn alles in Ordnung ist, versuchen Sie bitte, den AC-Trennschalter abzuschalten und in 5 Minuten erneut einzuschalten.</li> </ol>
VAC Failure	Netzspannung liegt nicht innerhalb des zulässigen Bereichs	Der Wechselrichter erkennt, dass die AC-Spannung außerhalb des normalen Bereichs des Landessicherheitsstandards liegt	<ol style="list-style-type: none"> <li>Stellen Sie sicher, dass der Landessicherheitsstandard des Wechselrichters korrekt eingestellt wurde.</li> <li>Überprüfen Sie (mit Multimeter), ob die AC-Spannung (zwischen L &amp; N) sich im normalen Bereich befindet (auch AC-trennschalterseitig). <ol style="list-style-type: none"> <li>Wenn die AC-Spannung zu hoch liegt, stellen Sie sicher, dass das AC-Kabel den Bestimmungen der Bedienungsanleitung entspricht und dieses nicht zu lang ist.</li> <li>Wenn die AC-Spannung zu niedrig liegt, stellen Sie sicher, dass das AC-Kabel gut angeschlossen wurde und der AC-Kabelmantel nicht in dem AC-Anschluss gedrückt wurde.</li> </ol> </li> <li>Stellen Sie sicher, dass die Netzspannung in Ihrem Gebiet stabil ist und innerhalb des normalen Bereichs liegt.</li> </ol>
VAC-Fehler	Netzfrequenz liegt nicht innerhalb des zulässigen Bereichs	Der Wechselrichter erkennt, dass die Netzfrequenz außerhalb des normalen Bereichs des Landessicherheitsstandards liegt	<ol style="list-style-type: none"> <li>Stellen Sie sicher, dass der Landessicherheitsstandard des Wechselrichters korrekt eingestellt wurde.</li> <li>Wenn der Landessicherheitsstandard korrekt ist, dann überprüfen Sie bitte auf dem Wechselrichterdisplay, ob die AC-Frequenz (Fac) innerhalb des normalen Bereichs liegt.</li> <li>Wenn das Fac-Fehler nur einige Male auftritt und bald beseitigt ist, heißt es, dass der Fehler wahrscheinlich durch gelegentliche Netzfrequenzschwankungen verursacht wird.</li> </ol>
PV/BAT-Überspannung	PV- oder BAT-Spannung ist zu hoch	Die Gesamtspannung (Ruhespannung jedes PV-Strangs ist höher als die maximale Eingangsspannung des Wechselrichters oder die Batteriespannung ist höher als die maximale BAT-Eingangsspannung des Wechselrichters.	<ol style="list-style-type: none"> <li>Überprüfen Sie, ob die Ruhespannung des PV-Strangs niedriger als die maximale PV-Eingangsspannung des Wechselrichters liegt. Wenn die Ruhespannung des PV-Strangs hoch angesiedelt ist, so reduzieren Sie die Paneele, um sicherzustellen, dass die Ruhespannung innerhalb des Bereichs der maximalen DC-Eingangsspannung des Wechselrichters liegt.</li> <li>Überprüfen Sie, ob die Batteriespannung niedriger liegt als die maximale Batterieingangsspannung des Wechselrichters. Wenn die Batteriespannung zu hoch angesiedelt ist, so reduzieren Sie bitte das Batteriepack, um sicherzustellen, dass die Spannung innerhalb des Bereichs der maximalen Batterieingangsspannung des Wechselrichters liegt.</li> </ol>
Übertemperatur	Temperatur im Wechselrichter ist zu hoch	Das Betriebsumfeld des Wechselrichters führt zu einem erhöhten Temperaturzustand	<ol style="list-style-type: none"> <li>Versuchen Sie, die Umgebungstemperatur abzukühlen.</li> <li>Stellen Sie sicher, dass die Installation den Anweisungen der Bedienungsanleitung des Wechselrichters entspricht.</li> <li>Versuchen Sie, den Wechselrichter für 15 Minuten auszuschalten und fahren Sie ihn danach erneut hoch.</li> </ol>
Isolationsfehler	Impedanz der Erdungsisolierung des PV-Strangs ist zu niedrig	Isolationsfehler kann aus mehrfachen Gründen verursacht werden, z.B. nicht gut geerdete PV-Paneele, gebrochenes DC-Kabel, veraltete PV-Paneele oder vergleichsweise sehr hohe Umgebungsfeuchtigkeit, usw.	<ol style="list-style-type: none"> <li>Verwenden Sie einen Multimeter, um zu überprüfen, ob der Widerstand zwischen Erde &amp; Wechselrichterterrahmen nahe Null liegt. Wenn nicht, stellen Sie bitte sicher, dass alle Anschlüsse gut verbunden sind.</li> <li>Wenn die Luftfeuchtigkeit zu hoch liegt, kann Isolationsfehler vorkommen.</li> <li>Überprüfen Sie den Widerstand zwischen PV1+/PV2+/BAT+/PV- und Erde. Wenn der Widerstand niedriger als 33,3k liegt, überprüfen Sie die Systemverdrahtungsanschlüsse.</li> <li>Versuchen Sie einen Neustart des Wechselrichters. Überprüfen Sie, ob der Fehler immer noch vorkommt. Wenn nicht, so bedeutet dies, dass er durch eine gelegentliche Situation verursacht wurde, oder kontaktieren Sie den Aftersales-Service.</li> </ol>
Erdungsversagen	Erdableitstrom ist zu hoch	Ein Erdungsfehler aus mehrfachen Gründen verursacht werden, z.B. ein AC-seitig nicht gut angeschlossenes neutrales Kabel oder vergleichsweise sehr hohe Umgebungsfeuchtigkeit, usw.	Überprüfen Sie (verwenden Sie einen Multimeter), ob Spannung (normalerweise nahe 0V) zwischen Erde & Wechselrichterterrahmen vorhanden ist. Wenn Spannung vorhanden ist, so bedeutet dies, dass das neutrale Kabel & das Erdungskabel AC-seitig nicht gut angeschlossen wurden. Wenn dies nur früh morgens/beim Sonnenuntergang/an regnerischen Tagen vorkommt und sich bald normalisiert, so sollte es normal sein.
Relais-Überprüfungsversagen	Selbstüberprüfung des Relaisversagens	Neutrales Kabel und Erdungskabel sind AC-seitig nicht gut angeschlossen oder einfach nur ein gelegentliches Fehler tritt auf.	Überprüfen Sie (verwenden Sie einen Multimeter), ob eine hohe Spannung (normalerweise nahe 10 V) AC-seitig zwischen N- & PE-Kabel vorhanden ist. Wenn die Spannung über 10 V liegt, so bedeutet dies, dass das neutrale Kabel & das Erdungskabel AC-seitig nicht gut angeschlossen sind oder starten Sie den Wechselrichter erneut.
DC-Zuführung Hoch	/	Der Wechselrichter erkennt eine höhere DC-Komponente am AC-Ausgang.	Versuchen Sie, den Wechselrichter erneut zu starten und überprüfen Sie, ob es immer noch vorkommt. Wenn nicht, so ist dies nur ein gelegentliches Vorkommnis. Ansonsten kontaktieren Sie sofort den Aftersales-Service.
EEPROM R/W-Versagen	/	Verursacht durch ein starkes externes Magnetfeld usw.	Versuchen Sie, den Wechselrichter erneut zu starten und überprüfen Sie, ob es immer noch vorkommt. Wenn nicht, so ist dies nur ein gelegentliches Vorkommnis. Ansonsten kontaktieren Sie sofort den Aftersales-Service.
SPI-Versagen	Interne Kommunikation fehlgeschlagen	Verursacht durch ein starkes externes Magnetfeld usw.	Versuchen Sie, den Wechselrichter erneut zu starten und überprüfen Sie, ob es immer noch vorkommt. Wenn nicht, so ist dies nur ein gelegentliches Vorkommnis. Ansonsten kontaktieren Sie sofort den Aftersales-Service.
DC-Bus Hoch	BUS-Spannung ist zu hoch	/	Versuchen Sie, den Wechselrichter erneut zu starten und überprüfen Sie, ob es immer noch vorkommt. Wenn nicht, so ist dies nur ein gelegentliches Vorkommnis. Ansonsten kontaktieren Sie sofort den Aftersales-Service.
Backup-Überlast	Backup-Seite ist überlastet	Der komplette Backup-Laststrom ist höher als der Backup-Nennausgangsstrom.	Reduzieren Sie die Backup-Lasten, um sicherzustellen, dass die Gesamtleistung niedriger als die Backup-Nennausgangsleistung liegt (bitte beziehen Sie sich auf Seite 11).

## 4.2 Fehlersuche

### Überprüfung vor dem Einschalten des AC-Stroms

- **Batterieanschluss:** Bestätigen Sie die Verbindung zwischen ET und Batterie: Polaritäten (+/-) nicht verkehrt herum, beziehen Sie sich auf Abbildung 4.2-1.
- **PV-Eingangsanschluss:** Bestätigen Sie die Verbindung zwischen ET und PV-Paneeelen: Polaritäten (+/-) nicht verkehrt herum, beziehen Sie sich auf Abbildung 4.2-2.
- **Netz- und Backup-Anschluss:** Bestätigen Sie, dass die Netzversorgung des Stromnetzes und des Backups an die Last angeschlossen sind: Polaritäten (L1/L2/L3/N in Sequenz) sind nicht verkehrt, beziehen Sie sich auf Abbildung 4.2-3.
- **Intelligenter Zähler & CT-Anschluss:** Stellen Sie sicher, dass der intelligente Zähler & CT zwischen Hauslast und Netz verbunden sind und befolgen Sie die Richtungszeichen des intelligenten Zählers am CT, beziehen Sie sich auf Abbildung 4.2-4.

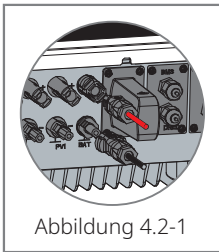


Abbildung 4.2-1

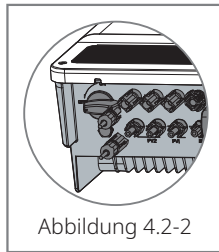


Abbildung 4.2-2

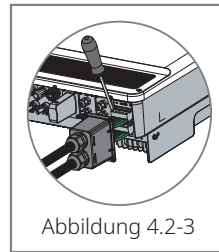


Abbildung 4.2-3

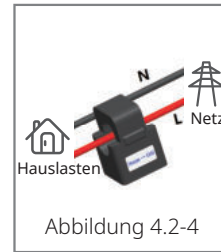
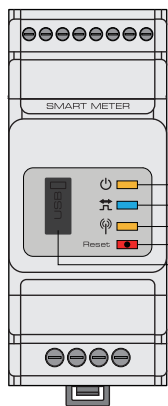


Abbildung 4.2-4

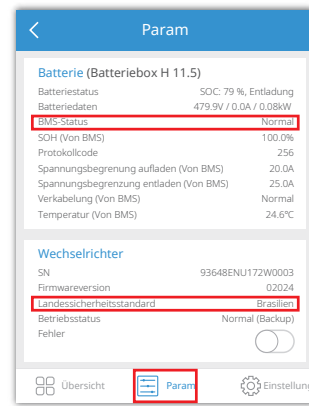
### Beim Hochfahren den AC-Strom überprüfen und einschalten

#### Batterieeinstellungen, BMS-Kommunikation und Landessicherheitsstandards:

Nach dem Anschluss des Solar-Wi-Fi\* (\*Das Wi-Fi-Signal besteht aus den letzten 8 Ziffern der Seriennummer des Wechselrichters) überprüfen Sie auf der PV Master App „Param“, um sicherzustellen, dass die Batterieart derselbe ist wie der, den Sie installiert haben und dass die Einstellung des „Landessicherheitsstandards“ korrekt ist. Bitte passen Sie diesen in „Einstellung“ korrekt an, wenn die Einstellung ni



- ① LED für Betrieb
- ② LED für Energieverbrauch
- ③ LED für Kommunikation
- ④ Rückstellungsschalter
- ⑤ USB-Anschluss



Hinweis: Bei kompatiblen Lithium-Batterien zeigt der BMS-Status nach der Auswahl des korrekten Batterieherstellers „Normal“ an.

### Probleme während des Betriebs

#### ET startet nur mit Batterie nicht

##### Lösung:

Stellen Sie sicher, dass die Batteriespannung höher als 180 V liegt, ansonsten könnte die Batterie den ET nicht starten.

#### ET startet nur mit PV nicht

##### Lösung:

1. Stellen Sie sicher, dass die Batteriespannung höher als 180 V liegt (muss bei 230 V liegen, um zum Netzstatus überzugehen).
2. Bestätigen Sie die Verbindung zwischen ET- und PV-Paneeelen: Polaritäten (+/-) sind nicht umgekehrt.

#### Der ET-Hybrid-Wechselrichter entlädt nicht oder kein Ausgang ohne PV oder wenn PV niedriger als der Laststrom liegt

##### Lösung:

1. Überprüfen Sie, ob die Kommunikation zwischen ET und dem intelligenten Zähler OK ist.
2. Stellen Sie sicher, dass die Last höher als 150 W liegt.
  - A. Die Batterie entlädt nicht kontinuierlich, es sei denn, dass die Lastleistung höher als 150 W liegt.
  - B. Wenn die Batterie bei einer Zählerleistung über 150 W nicht entlädt, überprüfen Sie bitte den intelligenten Zähler sowie CT-Verbindung und -richtung;
3. Stellen Sie sicher, dass SOC (State of Discharge, Zustand der Entladung) höher liegt als 1 DOD (Depth of Discharge, Tiefe der Entladung). Oder wenn die Batterie unterhalb von 1 DOD entlädt, so wird die Batterie erst wieder entladen, wenn SOC aufgeladen wurde auf (20 % +1 DOD) /2 und SOC >105% DOD (wenn die Batterieentladung sofort benötigt wird, sollte der Benutzer die Batterie neu starten).
4. Überprüfen Sie auf der App, ob die Ladedauer schon eingestellt wurde, da während der Ladezeit die Batterie nicht entlädt (die Batterie lädt während dem gleichzeitigen Laden/Entladen mit Vorrang).

#### Die Batterie lädt nicht, wenn der PV-Strom über dem Laststrom liegt.

##### Lösung:

1. Überprüfen Sie die auf der App eingestellte Entladedauer.
2. Überprüfen Sie, ob die Batterie komplett aufgeladen wurde und ob die Batteriespannung die „Ladespannung“ erreicht.

#### Hohe Stromfluktuationen bei Batterieladung oder -entladung

##### Lösung:

1. Überprüfen Sie, ob Fluktuationen des Laststroms vorliegen.
2. Überprüfen Sie, ob Fluktuationen des PV-Stroms vorliegen.

## Battery does not charge

### Solution:

1. Stellen Sie sicher, dass die Kommunikation der PV Master App OK ist.
2. Überprüfen Sie, ob CT an der korrekten Stelle und in der richtigen Richtung angeschlossen wurde, siehe Bedienungsanleitung Seite 12.
3. Überprüfen Sie, ob der gesamte Laststrom viel höher als der PV-Strom liegt.

## Fragen & Antworten

### Über die Wi-Fi-Konfiguration

#### F: Wieso kann ich das Solar-Wi-Fi-Signal\* nicht auf mobilen Geräten sehen?

A: Normalerweise kann das Solar-Wi-Fi-Signal gleich nach dem Start des Wechselrichters gesucht werden. Jedoch verschwindet das Wi-Fi-Signal während des Verbindens von ET mit dem Internet. Wenn Änderungen der Einstellung benötigt werden, verbinden Sie sich zum Ändern mit dem Router. Sollten Sie das Wi-Fi-Signal nicht finden oder nicht mit dem Router verbinden können, so versuchen Sie bitte, das Wi-Fi neu zu laden (bitte beziehen Sie sich auf die ET-Benutzerseite der Bedienungsanleitung auf Seite 17).

#### F: Wieso kann ich das Solar-Wi-Fi-Signal\* nicht mit meinem Mobiltelefon verbinden?

A: Das Wi-Fi-Modul kann sich jedes Mal nur mit einem Gerät verbinden. Wenn das Signal aus irgendeinem Grund bereits mit einem anderen Gerät verbunden ist, so können sie sich nicht mit dem Signal verbinden.

### Über Batteriebetrieb

#### F: Wieso entlädt die Batterie nicht, wenn das Netz nicht verfügbar ist, obwohl sie normal entlädt, wenn das Netz zur Verfügung steht?

A: Auf der App sollten der netzunabhängige Ausgang und die Backup-Funktion eingeschaltet sein, um die Batterie im netzunabhängigen Modus entladen zu lassen.

#### F: Warum gibt es backup-seitig keine Ausgangsleistung?

A: Für die Backup-Versorgung muss die „Backup-Versorgung“ auf der PV Master App eingeschaltet sein. Im netzunabhängigen Modus oder wenn der Netzstrom nicht verbunden ist, muss die „netzunabhängiger Ausgangsschalter“-Funktion auch eingeschaltet sein.

*Hinweis: Beim Einschalten von „netzunabhängiger Ausgangsschalter“ den Wechselrichter oder die Batterie nicht neu starten, ansonsten wird die Funktion automatisch ausgeschaltet.*

#### F: Warum springt auf dem Portal die SOC der Batterie plötzlich auf 95 %?

A: Dies passiert normalerweise wenn die BMS-Kommunikation bei Lithium-Batterien versagt. Wenn die Batterie in den Schwebeladmodus übergeht, so wird SOC automatisch auf 95 % zurückgesetzt.

#### F: Kann die Batterie nicht bis 100 % komplett aufgeladen werden?

A: Die Batterie beendet das Laden, wenn die Batteriespannung die auf der PV Master App eingestellte Ladespannung erreicht.

#### F: Warum schaltet der Batterieschalter beim Anlaufen immer aus (Lithium-Batterie)?

A: Der Schalter der Lithium-Batterie schaltet normalerweise aus den nachfolgenden Gründen aus:

1. BMS-Kommunikation fehlgeschlagen.
2. Batterie-SOC ist zu niedrig. Die Batterie schaltet sich zum Schutz aus.
3. Ein elektrischer Kurzschluss ist auf Seite der Batterieverbinding aufgetreten. Bei anderen Gründen kontaktieren Sie bitte den Aftersales-Service.

#### F: Welche Batterie sollte ich für ET verwenden?

A: Bei Wechselrichtern der ET-Serien kann zu Lithium-Batterien verbunden werden, die mit Wechselrichtern der ET-Serien mit einer Nennspannung von 180 V bis 600 V kompatibel sind. Bei geeigneten Lithium-Batterien beziehen Sie sich bitte auf die Batterieliste Ihrer PV Master App.

### Über PV-Master Bedienung und Überwachung

#### F: Wieso kann ich die Einstellungen der PV Master App nicht speichern?

A: Dies kann durch eine unterbrochene Verbindung zu Solar-Wi-Fi verursacht werden.

1. Stellen Sie sicher, dass Sie sich bereits mit Solar-Wi-Fi\* (stellen Sie sicher, dass keine anderen Geräte damit verbunden sind) oder dem Router (wenn durch den Router mit Solar-Wi-Fi verbunden) verbunden haben. Die Startseite auf der App zeigt eine gute Verbindung an.
2. Stellen Sie sicher, Ihren Wechselrichter 10 Minuten nach dem Wechsel einiger Einstellungen neu zu starten, da der Wechselrichter die Einstellungen alle 10 Minuten im Normalmodus speichert. Wir empfehlen, die Einstellungsparameter zu ändern, während der Wechselrichter sich im Wartemodus befindet.

#### F: Warum sind die auf der Startseite abgebildeten Daten anders als auf der Parameterseite, z.B. laden/entladen, PV-Wert, Lastwert oder Netzwert?

A: Die Datenauffrischfrequenz ist unterschiedlich, deshalb kann ein Datenunterschied zwischen den verschiedenen Seiten der App vorkommen, sowie zwischen diesen auf dem Portal und der App.

#### F: Einige Spalten zeigen NA an, z.B. bei SOH, usw. Warum kommt dies vor?

A: NA bedeutet, dass die App aufgrund von Kommunikationsproblemen die Daten nicht vom Wechselrichter oder dem Server empfängt, z.B. bei Batteriekommunikation und der Kommunikation zwischen dem Wechselrichter und der App.

## Über den intelligenten Zähler und die Strombegrenzungsfunktion

### F: Wie wird die Begrenzungsfunktion der Ausgangsleistung aktiviert?

A: Bei ET-Systemen kann dies realisiert werden durch:

1. Stellen Sie sicher, dass die Verbindung des intelligenten Zählers und der Kommunikation einwandfrei ist.
2. Schalten Sie die Exportfunktion der Leistungsbegrenzung ein und stellen Sie auf der App die maximale Ausgangsleistung zum Netz ein.

*Hinweis: Auch wenn die Ausgangsleistungsbegrenzung auf 0 W eingestellt wurde, kann beim Export zum Netz trotzdem eine Abweichung von maximal 100 W auftreten.*

### F: Warum besteht ein Stromexport zum Netz, nachdem ich die Leistungsbegrenzung auf 100 W eingestellt habe?

A: Die Exportbegrenzung kann theoretisch 0 W betragen, jedoch wird beim ET-System immer eine Abweichung von etwa 50-100 W bestehen.

### F: Kann ich Zähler anderer Marken verwenden, um vom intelligenten Zähler des ET-Systems zu übernehmen oder einige Einstellungen am intelligenten Zähler zu ändern?

A: Nein, weil das Kommunikationsprotokoll im Wechselrichter und im intelligenten Zähler integriert ist und die Kommunikation mit Zähler von anderen Marken nicht funktionieren können. Auch kann jegliche manuelle Einstellungsveränderung zum Versagen der Zählerkommunikation führen.

### F: Was ist die maximal zulässige Spannung für CT auf dem intelligenten Zähler?

A: Die maximale Spannung für CT liegt bei 120 A.

## Weitere Fragen

### F: Gibt es eine schnelle Art, um das System zum Arbeiten zu bringen?

A: Für die kürzeste Art, beziehen Sie sich bitte auf „ET-Anweisungen zur Schnellinstallation“ und „Anweisungen für PV Master App“.

### F: Welche Art der Last kann ich verwenden, um backup-seitig zu verbinden?

A: Bitte beziehen Sie sich auf Seite 12 der Bedienungsanleitung.

### F: Bleibt die Garantie des Wechselrichters bei einigen speziellen Zuständen der Bedienungsanleitung intakt, die wir bei der Installation oder dem Betrieb nicht 100 % nachvollziehen konnten?

A: Normalerweise bieten wir trotzdem technische Unterstützung bei Problemen, die aufgrund von Missachtung der Anweisungen der Bedienungsanleitung entstehen. Allerdings können wir nicht jeglichen Ersatz oder Umtausch garantieren. Wenn also spezielle Zustände bestehen, bei denen Sie die Anweisungen nicht 100 % befolgen konnten, so kontaktieren Sie bitte unseren Aftersales-Service und lassen Sie beraten.

## 4.3 Ausschluss

Die Wechselrichter der ET-Serien werden unter Umgebungs- und Elektrozuständen transportiert, verwendet und betrieben. Der Hersteller behält das Recht, unter den nachfolgenden Zuständen den Aftersales-Service oder die Unterstützung nicht zu gewährleisten:

- Der Wechselrichter wird während des Transports beschädigt.
- Der Wechselrichter liegt außerhalb der Garantiezeit und eine verlängerte Garantie wurde nicht gekauft.
- Der Wechselrichter wurde auf nicht zulässige Art und Weise ohne Genehmigung des Herstellers installiert, modifiziert oder betrieben.
- Der Wechselrichter wurde ohne Genehmigung des Herstellers in inkorrekt Umgebung oder unter inkorrekten technischen Zuständen installiert oder verwendet, die in der Bedienungsanleitung Erwähnung finden.
- Die Installation oder Konfiguration des Wechselrichters entspricht den Bedingungen oder Warnhinweisen nicht, die in dieser Bedienungsanleitung Erwähnung finden.
- Der Wechselrichter wurde entgegen der Bedingungen oder Warnhinweisen installiert oder betrieben, die in dieser Bedienungsanleitung Erwähnung finden.
- Der Wechselrichter ist kaputt oder wurde durch höhere Gewalt beschädigt, z.B. Blitzschlag, Erdbeben, Feuergefahr, Sturm, Vulkanausbruch, usw.
- Soft- oder Hardware des Wechselrichters ist ohne Genehmigung des Herstellers zerlegt, verändert oder aktualisiert worden.
- Der Wechselrichter wurde entgegen jeglicher der relevanten Punkte der internationalen oder örtlichen Bedingungen oder Richtlinien installiert, verwendet oder betrieben.
- Jegliche nicht geeigneten Batterien, Lasten oder andere Geräte wurden an das ET-System angeschlossen.

*Hinweis: Der Hersteller behält sich das Recht vor den gesamten Inhalt dieser Bedienungsanleitung zu erklären. Um IP66 sicherzustellen, muss der Wechselrichter gut abgedichtet werden. Bitte installieren Sie den Wechselrichter innerhalb eines Tages nach dem Auspacken. Ansonsten versiegeln Sie alle unbenutzten Anschlüsse/Bohrungen. Nicht verwendete Anschlüsse/Bohrungen dürfen nicht in offenem Zustand verbleiben. Bestätigen Sie, dass kein Risiko des Eindringens von Wasser oder Staub durch die Anschlüsse/Bohrungen besteht.*

## Wartung

Der Wechselrichter benötigt regelmäßige Wartung, die Details sind unten stehend aufgeführt:

- Stellen Sie sicher, dass der Wechselrichter vor der Wartung für mindestens 5 Minuten von jeglichem AC- und DC-Strom isoliert wurde.
- Kühlkörper: Bitte verwenden Sie ein sauberes Tuch, um einmal pro Jahr den Kühlkörper zu reinigen.
- Drehmoment: Bitte verwenden Sie einen Drehmomentschlüssel, um die AC- und DC-Anschlüsse einmal pro Jahr anzuziehen.
- DC-Trennschalter: Überprüfen Sie regelmäßig den DC-Trennschalter. Aktivieren Sie einmal pro Jahr den DC-Trennschalter 10-mal nacheinander.
- Der Betrieb des DC-Trennschalters reinigt die Kontakte und verlängert die Lebensdauer des DC-Trennschalters.
- Wasserdichte Abdeckungen: Überprüfen Sie, ob die wasserdichten Abdeckungen des RS485 und andere Teile einmal pro Jahr ersetzt werden.



## 4.4 Technische Parameter

Technische Daten	GW5KL-ET	GW6KL-ET	GW8KL-ET	GW10KL-ET
<b>Batterieeingangsdaten</b>				
Batterieart	Li-Ionen			
Batteriespannungsbereich (V)	180-600			
Maximale Ladespannung (A)	25			
Maximale Entladespannung (A)	25			
Ladestrategie für Li-Ionen-Batterien	Selbstanpassung an BMS			
<b>PV-Strangeingangsdaten</b>				
Maximale DC-Eingangleistung (W)	6500	7980	10640	13300
Maximale DC-Eingangsspannung (V) [1]	1000	1000	1000	1000
MPPT-Bereich (V) [2]	200-850	200-850	200-850	200-850
Anlaufspannung (V)	180	180	180	180
MPPT-Bereich für Vollast (V) [3]	240-850	285-850	260-850	320-850
C-Nenneingangsspannung (V) [4]	620	620	620	620
Maximale Eingangsspannung (A)	12.5/12.5	12.5/12.5	12.5/22	12.5/22
Maximale Kurzschlussspannung (A)	15.2/15.2	15.2/15.2	15.2/27.6	15.2/27.6
Anzahl an MPP-Tracker	2	2	2	2
Anzahl an Strängen pro MPP-Tracker	1/1	1/1	1/2	1/2
<b>AC-Ausgangsdaten (netzeigen)</b>				
Sichtbarer Nennleistungsausgang zum Versorgungsnetz (VA)	5000	6000	8000	10000
Maximal sichtbarer Leistungsausgang zum Versorgungsnetz (VA) [5]	5500	6600	8800	11000
Maximal sichtbare Leistung vom Versorgungsnetz (VA)	10000	12000	15000	15000
Nennausgangsspannung (V)	400/380, 3L/N/PE	400/380, 3L/N/PE	400/380, 3L/N/PE	400/380, 3L/N/PE
Nennausgangsfrequenz (Hz)	50/60	50/60	50/60	50/60
Maximale AC-Ausgangsspannung zum Versorgungsnetz (A)	8.5	10.5	13.5	16.5
Maximale AC-Spannung vom Versorgungsnetz (A)	15.2	18.2	22.7	22.7
Ausgangsleistungsfaktor	~1 (Anpassbar von 0,8 fñhrend bis 0,8 verzögernd)			
Ausgangs-THDi (@Nennausgang)	<3%			
<b>AC-Ausgangsdaten (Backup) (Optional)</b>				
Sichtbare maximale Ausgangsleistung (VA)	5000	6000	8000	10000
Sichtbarer Spitzenleistungsausgang (VA) [6]	10000, 60Sek.	12000, 60Sek.	16000, 60Sek.	16500, 60Sek.
Maximale Ausgangsspannung (A)	8.5	10.5	13.5	16.5
Nennausgangsspannung (V)	400/380	400/380	400/380	400/380
Nennausgangsfrequenz (Hz)	50/60	50/60	50/60	50/60
Ausgangs-THv (@Linearlast)	<3%	<3%	<3%	<3%
<b>Effizienz</b>				
Maximale Effizienz	97.6%			
Maximale Batterie-/Lasteffizienz	97.5%			
Europäische Effizienz	96.8%			
MPPT-Effizienz	99.9%			

Technische Daten	GW5KL-ET	GW6KL-ET	GW8KL-ET	GW10KL-ET
<b>Schutz</b>				
Schnittstellenschutz	Integriert			
PV-Strangeingangsumkehrung-Polaritätsschutz	Integriert			
Isolierwiderstandserkennung	Integriert			
Reststrom-Überwachungseinheit	Integriert			
Ausgangs-Überspannungsschutz	Integriert			
Ausgangs-Kurzschlusschutz	Integriert			
Batterieingang-Umkehrungspolaritätsschutz	Integriert			
Ausgangs-Überstromschutz	Integriert			
<b>Allgemeine Daten</b>				
Betriebstemperaturbereich (°C)	-35-60			
Relative Luftfeuchtigkeit	0-95%			
Betriebshöhenlage (m)	≤4000			
Abkühlung	Natürliche Konvektion			
Geräuschpegel (dB)	<30			
Benutzerschnittstelle	LED & APP			
Kommunikation mit BMS	RS485; CAN			
Kommunikation mit Zähler	RS485			
Kommunikation mit EMS	RS485 (isoliert)			
Kommunikation mit Portal	Wi-Fi			
Gewicht (kg)	24	24	25	25
Abmessungen (Breite x Höhe x Tiefe in mm)	516*415*180			
Montage	Wandhalter			
Schutzgrad	IP66			
Standby Eigenverbrauch (W) [7]	<15			
Topologie	Transformerlos			
<b>Zertifikate &amp; Normen</b>				
Netzbestimmungen	AS/NZS 4777.2:2015			
Sicherheitsbestimmungen	IEC62109-1&2			
EMC	EN61000-6-1, EN61000-6-2, EN61000-6-3, EN61000-6-4, EN61000-4-16, EN61000-4-18, EN61000-4-29			

[1] Beim 1000 V-System beträgt die maximale Betriebsspannung 950 V. Laut australischen Sicherheitsrichtlinien muss bei PV-Spannung > 600 V eine Warnung stattfinden.

[2] Laut australischen Sicherheitsrichtlinien beträgt der MPPT-Bereich 200-550 V.

[3] Laut australischen Sicherheitsrichtlinien beträgt die obere MPPT-Grenze 550 V.

[4] Laut australischen Sicherheitsrichtlinien beträgt die DC-Eingangsspannung 450 V.

[5] Laut örtlichen Netzrichtlinien.

[6] Kann nur erreicht werden, wenn PV- und Batterieleistung ausreicht.

[7] Kein Backup-Ausgang.

Technische Daten	GW5K-ET	GW6K5-ET	GW8K-ET	GW10K-ET
<b>Batterieeingangsdaten</b>				
Batterieart	Li-Ion			
Batteriespannungsbereich (V)	180-600			
Maximale Ladespannung (A)	25			
Maximale Entladespannung (A)	25			
Ladestrategie für Li-Ionen-Batterie	Selbstanpassung an BMS			
<b>PV-Strangeingangsdaten</b>				
Maximale DC-Eingangleistung (W)	6500	8450	9600	13000
Maximale DC-Eingangsspannung (V)	1000	1000	1000	1000
MPPT-Bereich (V)	200-850	200-850	200-850	200-850
Anlaufspannung (V)	180	180	180	180
MPPT-Bereich für Vollast (V)	240-850	310-850	380-850	460-850
DC-Nenneingangsspannung (V)	620	620	620	620
Maximale Eingangsspannung (A)	12.5/12.5	12.5/12.5	12.5/12.5	12.5/12.5
Maximale Kurzschlussleistung (A)	15.2/15.2	15.2/15.2	15.2/15.2	15.2/15.2
Anzahl an MPP-Tracker	2	2	2	2
Anzahl an Strängen pro MPP-Tracker	1/1	1/1	1/1	1/1
<b>AC-Ausgangsdaten (netzeigen)</b>				
Sichtbarer Nennleistungsausgang zum Versorgungsnetz (VA)	5000	6500	8000	1000
Maximal sichtbarer Leistungsausgang zum Versorgungsnetz (VA) [1]	5500	7150	8800	11000
Maximal sichtbare Leistung vom Versorgungsnetz (VA)	10000	13000	15000	15000
Nennausgangsspannung (V)	400/380, 3L/N/PE	400/380, 3L/N/PE	400/380, 3L/N/PE	400/380, 3L/N/PE
Nennausgangsfrequenz (Hz)	50/60	50/60	50/60	50/60
Maximale AC-Ausgangsspannung zum Versorgungsnetz (A)	8.5	10.8	13.5	16.5
Maximale AC-Spannung vom Versorgungsnetz (A)	15.2	19.7	22.7	22.7
Ausgangsleistungsfaktor	~1 (Anpassbar von 0,8 führend bis 0,8 verzögernd)			
Ausgangs-THDi (@Nennausgang)	<3%			
<b>AC-Ausgangsdaten (Backup) (Optional)</b>				
Sichtbare maximale Ausgangsleistung (VA)	5000	6500	8000	10000
Sichtbarer Spitzenleistungsausgang (VA) [2]	10000, 60Sek.	13000, 60Sek.	16000, 60Sek.	16500, 60Sek.
Maximale Ausgangsspannung (A)	8.5	10.8	13.5	16.5
Nennausgangsspannung (V)	400/380	400/380	400/380	400/380
Nennausgangsfrequenz (Hz)	50/60	50/60	50/60	50/60
Ausgangs-THDv (@Linearlast)	<3%	<3%	<3%	<3%
<b>Effizienz</b>				
Maximale Effizienz	98.0%	98.0%	98.2%	98.2%
Maximale Batterie-/Lasteffizienz	97.5%	97.5%	97.5%	97.5%
Europäische Effizienz	97.2%	97.2%	97.5%	97.5%
MPPT-Effizienz	99.9%	99.9%	99.9%	99.9%

Technische Daten	GW5K-ET	GW6K5-ET	GW8K-ET	GW10K-ET
<b>Schutz</b>				
Schnittstellenschutz	Integriert			
PV-Strangeingangsumkehrung-Polaritätsschutz	Integriert			
Isolierwiderstandserkennung	Integriert			
Reststrom-Überwachungseinheit	Integriert			
Ausgangs-Überspannungsschutz	Integriert			
Ausgangs-Kurzschlusschutz	Integriert			
Batterieeingang-Umkehrungspolaritätsschutz	Integriert			
Ausgangs-Überstromschutz	Integriert			
<b>Allgemeine Daten</b>				
Betriebstemperaturbereich (°C)	-35-60			
Relative Luftfeuchtigkeit	0-95%			
Betriebshöhenlage (m)	≤4000			
Abkühlung	Natürliche Konvektion			
Geräuschpegel (dB)	<30			
Benutzerschnittstelle	LED & APP			
Kommunikation mit BMS	RS485; CAN			
Kommunikation mit Zähler	RS485			
Kommunikation mit EMS	RS485 (isoliert)			
Kommunikation mit Portal	Wi-Fi			
Gewicht (kg)	24			
Abmessungen (Breite x Höhe x Tiefe in mm)	516*415*180			
Montage	Wandhalter			
Schutzgrad	IP66			
Standby Eigenverbrauch (W) [3]	<15			
Topologie	Transformerlos			
<b>Zertifikate &amp; Normen</b>				
Netzbestimmungen	CEI 0-21; VDE4105-AR-N; VDE0126-1-1; EN50549; G98, G99, G100			
Sicherheitsbestimmungen	IEC62109-1&2			
EMC	EN61000-6-1, EN61000-6-2, EN61000-6-3, EN61000-6-4, EN61000-4-16, EN61000-4-18, EN61000-4-29			

[1] Laut örtlichen Netzrichtlinien.

[2] Kann nur erreicht werden, wenn PV- und Batterieleistung ausreicht.

[3] Kein Backup-Ausgang.

## 4.5 Weiterer Test

Nach australischen Richtlinien sollte Zref beim THDi-Test zwischen Wechselrichter und Hauptanschluss hinzugefügt werden.

RA, XA für Linienleiter

RN, XN for neutralen Leiter

Zref:

RA=0, 24; XA=j0,15 bei 50Hz;

RN=0, 16; XN=j0,10 bei 50Hz

## 4.6 Schnellcheckliste, um Gefahren zu vermeiden

1. Der Wechselrichter darf nicht in der Nähe von brennbaren, explosiven oder stark elektromagnetischen Ausrüstungsgegenständen installiert werden,
2. Denken Sie daran, dass dieser Wechselrichter schwer ist! Vorsicht beim Herausheben aus der Verpackung, bitte beziehen Sie sich auf Seite 07.
3. Stellen Sie sicher, dass der Batterietrennschalter aus ist und die Nennspannung der Batterie den ET-Spezifikationen entspricht, bevor Sie die Batterie an den Wechselrichter anschließen. Stellen Sie sicher, dass der Wechselrichter komplett von der PV- und AC-Spannung isoliert wurde, bitte beziehen Sie sich auf Seite 09.
4. Stellen Sie sicher, dass der Wechselrichter komplett von jeglichen DC- und AC-Spannungen isoliert wurde, bevor Sie das AC-Kabel anschließen, bitte beziehen Sie sich auf Seite 11.
5. Stellen Sie sicher, dass das AC-Kabel komplett von der AC-Spannung getrennt wurde, bevor Sie den intelligenten Zähler & CT anschließen, bitte beziehen Sie sich auf Seite 14.

## Anhang Definition der Schutzkategorie

Definition der Überspannungskategorie

<b>Kategorie I</b>	Trifft auf Ausrüstung zu, die an einem Kreislauf angeschlossen wird, bei dem Maßnahmen unternommen wurden, um die Übergangsüberspannung auf einen niedrigen Grad zu reduzieren.
<b>Kategorie II</b>	Trifft auf Ausrüstung zu, die nicht permanent an die Installation angeschlossen ist. Beispiele sind Geräte, tragbare Werkzeuge und andere mit Stecker verbundene Ausrüstung.
<b>Kategorie III</b>	Trifft auf nachgelagerte feste Ausrüstung zu und beinhaltet die Hauptverteiltertafel. Beispiele sind Schaltvorrichtungen und andere Ausrüstung einer industriellen Installation.
<b>Kategorie IV</b>	Trifft auf permanent installierte Ausrüstung zu, die am Ursprungspunkt einer Installation angeschlossen ist (der Hauptverteiltertafel nachgelagert). Beispiele sind elektrische Zähler, primäre Überspannungsschutz-ausrüstung und andere Ausrüstung, die direkt an offene Leitungen im Außenbereich angeschlossen wird.

Definition der Luftfeuchtigkeit-Standortkategorie

Luftfeuchtigkeitsparameter	Stufe		
	3K3	4K3	4K4H
<b>Temperaturbereich</b>	0~+40°C	-33~+40°C	-20~+55°C
<b>Luftfeuchtigkeitsparameter</b>	5%~85%	15%~100%	4%~100%

Definition der Umgebungskategorie

Umgebungs-zustand	Umgebungstemperatur	Relative Luftfeuchtigkeit	Angewandt auf
<b>Außenbereich</b>	-20~50°C	4%~100%	PD3
<b>Innenbereich uneingeschränkt</b>	-20~50°C	5%~95%	PD3
<b>Innenbereich eingeschränkt</b>	0~40°C	5%~85%	PD2

## Definition des Verschmutzungsgrads

<b>Verschmutzungsgrad I</b>	Keine Verschmutzung oder nur trockene, nicht leitende Verschmutzung kommen vor. Die Verschmutzung hat keine Auswirkungen.
<b>Verschmutzungsgrad II</b>	Normalerweise kommt nur nicht leitende Verschmutzung vor. Allerdings muss gelegentlich eine temporäre Leitfähigkeit aufgrund von Kondensation erwartet werden.
<b>Verschmutzungsgrad III</b>	Leitfähige Verschmutzung kommt vor oder trockene, nicht leitende Verschmutzung kommt vor, die aufgrund von Kondensation leitfähig wird, was zu erwarten ist.
<b>Verschmutzungsgrad IV</b>	Anhaltende leitfähige Verschmutzung kommt vor, z.B. Verschmutzung durch leitfähigen Staub, Regen oder Schnee.