



Solar-Wechselrichter

UNO-DM-1.2/2.0/3.0/3.3

4.0/4.6/5.0-TL-PLUS-Q

Die neue einphasige Gerätefamilie UNO-DM-PLUS-Q mit Leistungsklassen von 1,2 bis 5 kW ist die optimale Lösung für PV-Anlagen im Wohnbereich.

1,2 bis 5,0 kW

Einheitliches Universalkonzept

FIMER's Qualität und Know-How verpackt im neuen Design: Kompakt und leicht durch optimierte Technologie für Installationen mit verschiedenen Dachneigungen und Bedingungen. Alle Leistungsklassen im selben universellen Gehäuse sind gleich zu verdrahten und besitzen alle zwei Maximum Power-Point-Tracker (2 MPPT).

Einfache Installation, schnelle Inbetriebnahme

Der Einsatz von Plug&Play-Anschlüssen sowohl auf der DC- als auch auf der AC-Seite sowie drahtlose „wireless“ Kommunikation ermöglichen eine einfache, schnelle und sichere Installation des Gerätes, die ohne ein Öffnen der vorderen Abdeckung des Wechselrichters möglich ist.

Die einfache Menü-geführte Inbetriebnahmeprozedur reduziert den Aufwand einer umfangreichen Konfiguration auf ein Minimum und sorgt damit für niedrige Kosten.

Verbesserte Inbetriebnahme auf Kundenseite durch integriertes Web User Interface / interne Webserver-Benutzeroberfläche oder mittels der „Installer for Solar Inverters“ App. Diese App ermöglicht den Zugriff auf Menüpunkte für weitergehende Wechselrichter-Einstellungen, dynamische Einspeisekontrolle und Lastmanagement - von jedem WLAN-fähigen Endgerät (Smartphone, Tablet oder PC).

Smarte Möglichkeiten

Die vorhandenen Datenerfassungsmöglichkeiten und der direkte Datentransfer ins Internet (über Ethernet oder WLAN) eröffnet dem Anwender alle Möglichkeiten des Aurora Vision® Monitorings.

Die erweiterten Kommunikationsschnittstellen (WLAN, Ethernet, RS485) kombiniert mit einem effizienten Modbus (RTU/TCP) Kommunikationsprotokoll, Sunspec konform, erlauben es, den Wechselrichter einfach in jede smarte Umgebung und mit Monitoring- und Steuersystemen von Drittanbietern zu kombinieren.

Die umfangreichen Kontrollfunktionen mit effizienten Algorithmen ermöglichen die dynamische Einspeisekontrolle (z.B. keine Einspeisung) und machen den Wechselrichter einsetzbar für weltweite Anwendungen in Einklang mit gesetzlichen Normen und Vorgaben der Stromversorger.

Energy Viewer

Dieses Tool erlaubt es Eigenheimbesitzern, die Performance ihrer Solaranlage aus der Ferne zu überwachen. Die Smartphone-App „Energy Viewer“ liefert alle erforderlichen Informationen, um den Eigenverbrauch und den Autarkiegrad zu erhöhen.

Highlights

- Wireless Zugang zum Web User Interface
- Einfache Inbetriebnahme
- Zukunftsfähig durch Smart Building und Smart Grid Anbindung
- Dynamische Einspeisekontrolle (z.B. keine Einspeisung)
- Remote "Over-The-Air" (OTA) Firmware upgrade
- Modbus TCP/RTU Sunspec konform
- Monitoring über die Aurora Vision® cloud
- 1 oder 2 unabhängige MPPT Eingänge

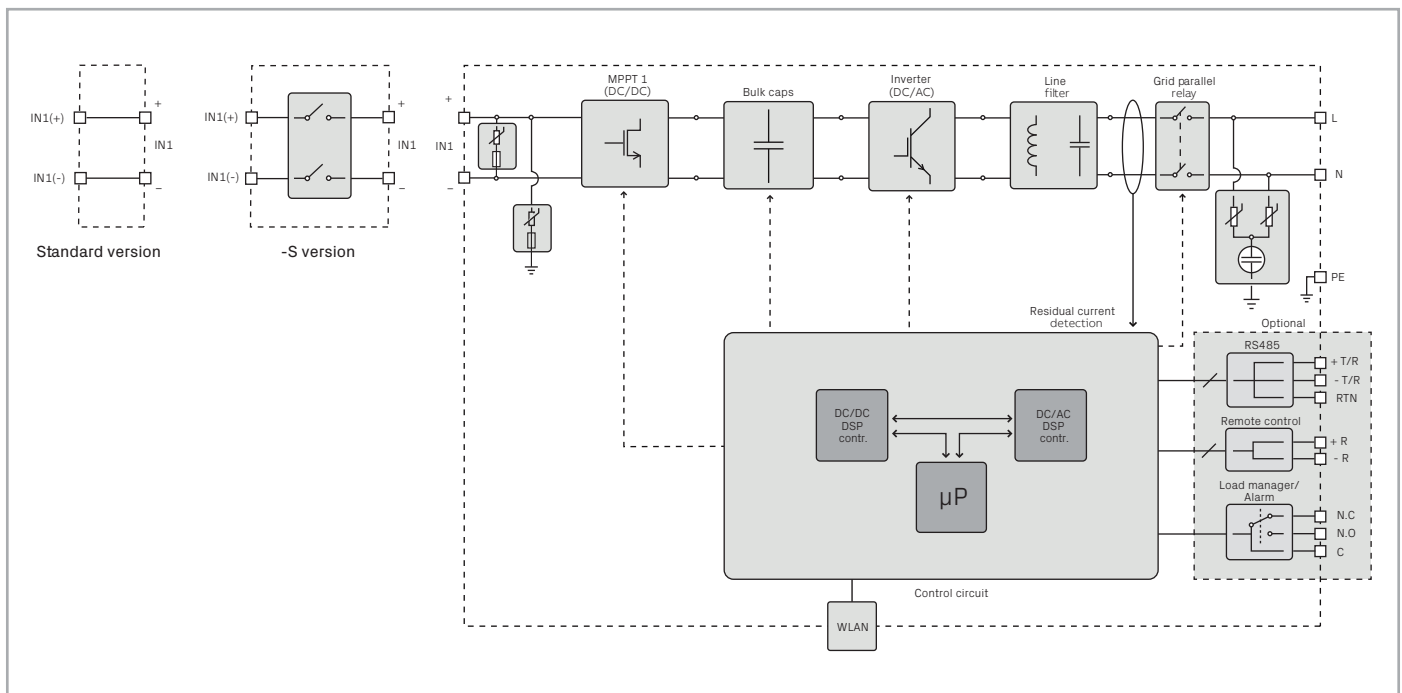
UNO-DM-PLUS-Q: Effizient, verbunden, smart.



Technische Daten und Typen

Typenschlüssel	UNO-DM-1.2-TL-PLUS-Q	UNO-DM-2.0-TL-PLUS-Q	UNO-DM-3.0-TL-PLUS-Q	UNO-DM-3.3-TL-PLUS-Q
Eingang				
Absolute maximale DC-Eingangsspannung ($V_{max,abs}$)	600 V			
DC-Anlaufeingangsspannung (V_{start})	120 V (einstellbar von 120...150 V)	150 V (einstellbar von 120...250 V)	150 V (einstellbar von 120...250 V)	200 V (einstellbar von 120...350 V)
DC-Betriebseingangsspannungsbereich ($V_{dcr,min}...V_{dcr,max}$)	0.7 x $V_{start}...580$ V (min 90 V)			
DC-Nenneingangsspannung (V_{dcr})	185 V	300 V	300 V	360 V
DC-Nenneingangsleistung (P_{dcr})	1500 W	2500 W	3300 W	3500 W
Anzahl unabhängiger MPPT	1	1	1	2
Maximale DC-Eingangsleistung pro MPPT ($P_{MPPT,max}$)	1500 W	2500 W	3300 W	2000 W
DC-Eingangsspannungsbereich bei paralleler Konfiguration der MPPT bei P_{dcr}	100...530 V	210...530 V	320...530 V	170...530 V
DC-Leistungsgrenze bei paralleler Konfiguration der MPPT	N/A	N/A	N/A	Lineare Leistungsminderung von MAX auf Null [$530 V \leq V_{MPPT} \leq 580 V$]
DC-Leistungsgrenze pro MPPT bei unabhängiger Konfiguration der MPPT bei P_{dcr} . Beispiel für maximal unsymmetrische Auslegung	N/A	N/A	N/A	An MPPT1: 2000 W [$200 V \leq V_{MPPT} \leq 530 V$] An MPPT2: $P_{dcr} - 2000$ W [$112 V \leq V_{MPPT} \leq 530 V$]
Maximaler DC-Eingangsstrom pro MPPT ($I_{dcr,max}$)	10,0 A	10,0 A	10,0 A	20,0/10,0 A
Maximaler Eingangs-Kurzschlussstrom pro MPPT ($I_{sc,max}$)	12,5 A	12,5 A	12,5 A	20,0 A
Anzahl DC-Eingangspaare pro MPPT	1			
DC-Anschlussart ¹⁾	Quick Fit PV Connector			
Eingangsschutz				
Verpolungsschutz	Ja, von begrenzter Stromquelle			
Eingangsüberspannungsschutz pro MPPT – Varistor	Ja			
Isolationsüberwachung PV-Generator	Gemäß den örtlichen Vorschriften			
DC-Schaltleistung (Version mit DC-Schalter) pro MPPT	25 A / 600 V			
Ausgang				
AC-Netzanschlusstyp	Einphasig			
AC-Nennausgangsleistung ($P_{acr}@\cos\phi=1$)	1200 W	2000 W	3000 W	3300 W
Maximale AC-Ausgangsleistung ($P_{ac,max}@\cos\phi=1$)	1200 W	2000 W	3000 W	3300 W
Maximale AC-Scheinausgangsleistung (S_{max})	1200 VA	2000 VA	3000 VA	3300 VA
AC-Nennausgangsspannung ($V_{acr,r}$)	230 V			
AC-Ausgangsspannungsbereich ($V_{AC,min}...V_{AC,min}$) ²⁾	180...264 V			

UNO-DM-1.2/2.0-TL-PLUS-Q String-Wechselrichter-Blockdiagramm



Technische Daten und Typen

Typenschlüssel	UNO-DM-1.2-TL-PLUS-Q	UNO-DM-2.0-TL-PLUS-Q	UNO-DM-3.0-TL-PLUS-Q	UNO-DM-3.3-TL-PLUS-Q
Maximaler AC-Ausgangsstrom ($I_{ac,max}$)	5,5 A	10,0 A	14,5 A	14,5 A
Kurzschlussstrombeitrag	10,0 A	12,0 A	16,0 A	16,0 A
AC-Nennausgangsfrequenz (f_i) ³⁾	50/60 Hz			
Frequenzbereich Ausgang ($f_{min}...f_{max}$) ³⁾	47...53/57...63 Hz			
Nennleistungsfaktor & Einstellbereich	> 0,995, einstellbar $\pm 0,1 - 1$ (über-/untererregt)			
Gesamt-Oberschwingungsgehalt AC-Ausgangsstrom	< 3 %			
AC-Anschlussart	Stecker am Gehäuse, Gegenstecker im Lieferumfang			
Ausgangsschutz				
Anti-Islanding-Schutz (Inselnetz)	Gemäß den örtlichen Vorschriften			
Maximaler externer AC-Überstromschutz	10,0 A	16,0 A	16,0 A	20,0 A
Ausgangsüberspannungsschutz – Varistor	2 (L - N / L - PE)			
Betriebsverhalten				
Maximaler Wirkungsgrad (η_{max})	94,8%	96,7%	96,7%	97,0%
Gewichteter Wirkungsgrad (EURO/CEC)	92,0%/-	95,0%/-	90,0%/-	96,5% / -
Schwellenwert Einspeiseleistung	8 W			
Nachtverbrauch	< 0,4 W			
Kommunikation				
Kommunikationsinterface (eingebaut) ⁴⁾	"wireless" drahtlos			
Kommunikationsprotokoll	ModBus TCP (SunSpec)			
Inbetriebnahme-Tool	Web User Interface / interne Webserver-Benutzeroberfläche, Aurora Manager Lite			
Monitoring	Plant Portfolio Manager, Plant Viewer, Plant Viewer für Smartphone, Energy Viewer			
Zusatzplatine optional UNO-DM-COM kit				
Kommunikationsinterface optional	RS485 (nutzbar mit Zähler zur dynamischen Einspeisekontrolle), Alarm-/Lastmanager-Relais, Remote ON/OFF			
Kommunikationsschnittstelle optional	ModBus RTU (SunSpec), Aurora Protokoll			
Zusatzplatine optional UNO-DM PLUS Ethernet COM kit				
Kommunikationsinterface optional	Ethernet, RS485 (nutzbar mit Zähler zur dynamischen Einspeisekontrolle), Alarm-/Lastmanager-Relais, Remote ON/OFF			
Kommunikationsschnittstelle optional	ModBus TCP (SunSpec), ModBus RTU (SunSpec), Aurora Protokoll			
Umgebungsbedingungen				
Umgebungstemperaturbereich	-25...+60°C / -13...140°F mit Leistungsminderung ab 50°C/122°F	-25...+60°C / -13...140°F mit Leistungsminderung ab 50°C/122°F	-25...+60°C / -13...140°F mit Leistungsminderung ab 50°C/122°F	-25...+60°C / -13...140°F mit Leistungsminderung ab 50°C/122°F
Relative Luftfeuchtigkeit	0...100 % kondensierend			
Akustischer Schallemissionspegel	50 dBA @ 1 m			
Maximale Betriebshöhe ohne Leistungsminderung	2000 m / 6560 ft			
Physikalische Eigenschaften				
Schutzart	IP 65			
Kühlung	Natürlich			
Abmessungen (H x B x T)	553 x 418 x 175 mm / 21.8" x 16.5" x 6.9"			
Gewicht	15 kg / 33 lbs			
Montagesystem	Wandhalterung			
Sicherheit				
Isolierungsgrad	Trafosols			
Zertifizierung	CE, RCM			
Sicherheits- und EMC-Standard	IEC/EN 62109-1, IEC/EN 62109-2, AS/NZS 4777.2, EN 61000-6-1, EN 61000-6-2, EN 61000-6-3, EN 61000-6-4, EN 61000-3-2, EN 61000-3-3			
Netzstandard (bitte erfragen Sie die Verfügbarkeit beim Vertriebspartner) ⁵⁾	CEI 0-21, DIN V VDE V 0126-1-1, VDE-AR-N 4105, G83/2, G59/3, RD 413, ITC-BT-40, AS/NZS 4777.2, IEC 61727, IEC 62116			
Erhältliche Produktvarianten				
Standard	UNO-DM-1.2-TL-PLUS-B-Q	UNO-DM-2.0-TL-PLUS-B-Q	UNO-DM-3.0-TL-PLUS-B-Q	UNO-DM-3.3-TL-PLUS-B-Q
Mit DC-Schalter	UNO-DM-1.2-TL-PLUS-SB-Q	UNO-DM-2.0-TL-PLUS-SB-Q	UNO-DM-3.0-TL-PLUS-SB-Q	UNO-DM-3.3-TL-PLUS-SB-Q

1) Für Informationen zum Typ des Steckverbinders für die DC-Seite beachten Sie bitte das Dokument „Produkthandbuch – Anhang“. Das Handbuch und der Anhang kann unter www.fimer.com heruntergeladen werden.

2) Der AC-Ausgangsspannungsbereich kann gemäß dem länderspezifischen Netzstandard variieren.

3) Der Frequenzbereich kann gemäß dem länderspezifischen Netzstandard variieren; CE gilt nur für 50 Hz.

4) Gemäß IEEE 802.11 b/g/n Standard.

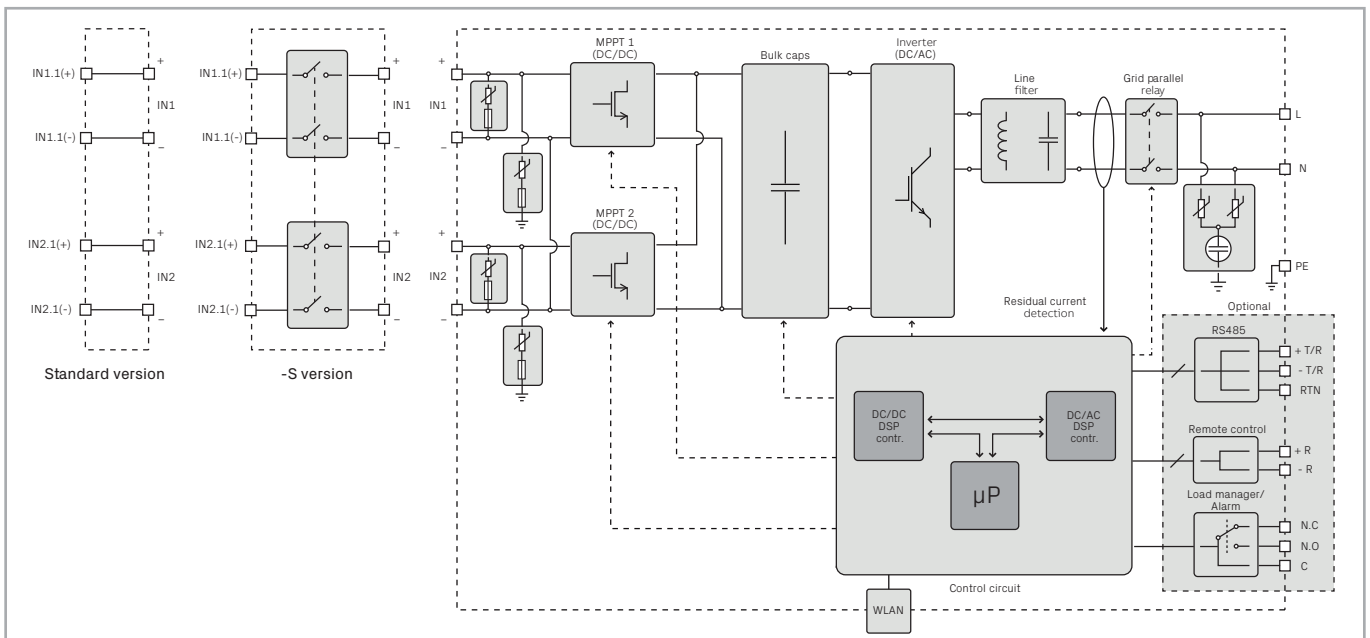
5) Weitere Netzstandards werden hinzugefügt, bitte prüfen sie die aktuellen Dokumente auf FIMER Solar für weitere Informationen.

Hinweis: Das Produkt verfügt nur über die im vorliegenden Datenblatt genannten Merkmale.

Technische Daten und Typen

Typenschlüssel	UNO-DM-4.0-TL-PLUS-Q	UNO-DM-4.6-TL-PLUS-Q	UNO-DM-5.0-TL-PLUS-Q
Eingang			
Absolute maximale DC-Eingangsspannung ($V_{max,abs}$)	600 V		
DC-Anlaufeingangsspannung (V_{start})	200 V (einstellbar von 120...350 V)		
DC-Betriebseingangsspannungsbereich ($V_{dmin}...V_{dmax}$)	0,7 x $V_{start}...580$ V (min 90 V)		
DC-Nenneingangsspannung (V_{dcr})	360 V		
DC-Nenneingangsleistung (P_{dcr})	4250 W	4750 W	5150 W
Anzahl unabhängiger MPPT	2		
Maximale DC-Eingangsleistung pro MPPT ($P_{MPPTmax}$)	3000 W	3000 W	3500 W
DC-Eingangsspannungsbereich bei paralleler Konfiguration der MPPT bei P_{dcr}	130...530 V	150...530 V	170...480 V
DC-Leistungsgrenze bei paralleler Konfiguration der MPPT P_{dcr}	Lineare Leistungsminderung von MAX auf Null [$530V \leq V_{MPPT} \leq 580V$]	Lineare Leistungsminderung von MAX auf Null [$530V \leq V_{MPPT} \leq 580V$]	Lineare Leistungsminderung von MAX auf Null [$480V \leq V_{MPPT} \leq 580V$] An MPPT 1: 3500 W [$185V \leq V_{MPPT} \leq 480V$] An MPPT 2: $P_{dcr} - 3500$ W [$145V \leq V_{MPPT} \leq 480V$] oder 3500 W [$305V \leq V_{MPPT} \leq 480V$] und keine Leistung an MPPT1 30,5/19-11,5 (MPPT 1 - MPPT 2)
DC-Leistungsgrenze pro MPPT bei unabhängiger Konfiguration der MPPT bei P_{dcr} , Beispiel für maximal unsymmetrische Auslegung	An MPPT 1: 3000 W [$190V \leq V_{MPPT} \leq 530V$] An MPPT 2: $P_{dcr} - 3000$ W [$90V \leq V_{MPPT} \leq 530V$]	An MPPT1: 3000 W [$190V \leq V_{MPPT} \leq 530V$] An MPPT2: $P_{dcr} - 3000$ W [$90V \leq V_{MPPT} \leq 530V$]	
Maximaler DC-Eingangsstrom ($I_{dc,max}$) pro MPPT ($I_{MPPTmax}$)	32,0/16,0 A	32,0/16,0 A	22,0 A
Maximaler Eingangs-Kurzschlussstrom pro MPPT ($I_{sc,max}$)	20,0 A	20,0 A	22,0 A
Anzahl DC-Eingangsreihe pro MPPT	1		
DC-Anschlussart ¹⁾	PV-Steckverbinder		
Eingangsschutz			
Verpolungsschutz	Ja, von begrenzter Stromquelle		
Eingangsüberspannungsschutz pro MPPT – Varistor	Ja		
Isolationsüberwachung PV-Generator	Gemäß den örtlichen Vorschriften		
DC-Schaltleistung (Version mit DC-Schalter) pro MPPT	25 A / 600 V		
Ausgang			
AC-Netzanschlusstyp	Einphasig		
AC-Nennausgangsleistung ($P_{acr} @ \cos\phi=1$)	4000 W	4600 W	5000 W
Maximale AC-Ausgangsleistung ($P_{ac,max} @ \cos\phi=1$)	4000 W ²⁾	4600 W	5000 W
Maximale AC-Scheinausgangsleistung (S_{max})	4000 VA ²⁾	4600 VA	5000 VA
AC-Nennausgangsspannung (V_{ac})	230 V		
AC-Ausgangsspannungsbereich ($V_{ACmin}...V_{ACmin}$) ³⁾	180...264 V		
Maximaler AC-Ausgangsstrom ($I_{ac,max}$)	17,2 A	20,0 A	22,0 A
Kurzschlussstrombeitrag	19,0 A	22,0 A	24,0 A
AC-Nennausgangsfrequenz (f_n) ⁴⁾	50/60 Hz		
Frequenzbereich Ausgang ($f_{min}...f_{max}$) ⁴⁾	47...53/57...63 Hz		
Nennleistungsfaktor & Einstellbereich	> 0,995, einstellbar $\pm 0,1 - 1$ (über-/untererregt)		
Gesamt-Oberschwingungsgehalt AC-Ausgangsstrom	< 3 %		
AC-Anschlussart	Stecker am Gehäuse, Gegenstecker im Lieferumfang		

UNO-DM-3.3/4.0/4.6/5.0-TL-PLUS-Q String-Wechselrichter-Blockdiagramm



Technische Daten und Typen

Typenschlüssel	UNO-DM-4.0-TL-PLUS-Q	UNO-DM-4.6-TL-PLUS-Q	UNO-DM-5.0-TL-PLUS-Q
Ausgangsschutz			
Anti-Islanding-Schutz (Inselnetz)	Gemäß den örtlichen Vorschriften		
Maximaler externer AC-Überstromschutz	25,0 A	25,0 A	32,0 A
Ausgangsüberspannungsschutz - Varistor	2 (L - N / L - PE)		
Betriebsverhalten			
Maximaler Wirkungsgrad (η_{max})	97,0%	97,0%	97,4%
Gewichteter Wirkungsgrad (EURO/CEC)	96,5% / -	96,5% / -	97,0% / -
Schwellenwert Einspeiseleistung	8 W		
Nachtverbrauch	< 0,4 W		
Kommunikation			
Kommunikationsinterface (eingebaut) ⁵⁾	"wireless" drahtlos		
Kommunikationsprotokoll	ModBus TCP (SunSpec)		
Inbetriebnahme-Tool	Web User Interface, Aurora Manager Lite		
Monitoring	Plant Portfolio Manager, Plant Viewer, Plant Viewer for Mobile, Energy Viewer		
Optionale Zusatzplatine UNO-DM-COM Kit			
Kommunikationsinterface optional	RS485 (nutzbar mit Zähler zur dynamischen Einspeisekontrolle), Alarm-/Lastmanager-Relais, Remote ON/OFF		
Kommunikationsschnittstelle optional	ModBus RTU (SunSpec), Aurora Protokoll		
Optionale Zusatzplatine UNO-DM PLUS Ethernet COM Kit			
Kommunikationsinterface optional	Ethernet, RS485 (nutzbar mit Zähler zur dynamischen Einspeisekontrolle), Alarm-/Lastmanager-Relais, Remote ON/OFF		
Kommunikationsschnittstelle optional	ModBus TCP (SunSpec), ModBus RTU (SunSpec), Aurora Protokoll		
Umgebungsbedingungen			
Umgebungstemperaturbereich	-25...+60°C / -13...140°F mit Leistungsminderung ab 50°C/122°F	-25...+60°C / -13...140°F mit Leistungsminderung ab 50°C/122°F	-25...+60°C / -13...140°F mit Leistungsminderung ab 50°C/122°F
Relative Luftfeuchtigkeit	0...100 % kondensierend		
Maximale Betriebshöhe ohne Leistungsminderung	2000 m / 6560 ft		
Physikalische Eigenschaften			
Schutzart	IP 65		
Kühlung	Natürlich		
Abmessungen (H x B x T)	553 x 418 x 175 mm / 21.8" x 16.5" x 6.9"		
Gewicht	15 kg / 33 lbs		
Montagesystem	Wandhalterung		
Sicherheit			
Isolierungsgrad	Trafos		
Zertifizierung	CE, RCM		
Sicherheits- und EMC-Standard	IEC/EN 62109-1, IEC/EN 62109-2, AS/NZS 4777.2, EN 61000-6-1, EN 61000-6-2, EN 61000-6-3, EN 61000-6-4, EN 61000-3-11, EN 61000-3-12		
Netzstandard (bitte erfragen Sie die Verfügbarkeit beim Vertriebspartner) ⁶⁾	CEI 0-21, DIN V VDE V 0126-1-1, VDE-AR-N 4105, G83/2, G59/3, RD 413, ITC-BT-40, AS/NZS 4777.2, C10/11, IEC 61727, IEC 62116		
Erhältliche Produktvarianten			
Standard	UNO-DM-4.0-TL-PLUS-B-Q	UNO-DM-4.6-TL-PLUS-B-Q	UNO-DM-5.0-TL-PLUS-B-QU
Mit DC-Schalter	UNO-DM-4.0-TL-PLUS-SB-Q	UNO-DM-4.6-TL-PLUS-SB-Q	UNO-DM-5.0-TL-PLUS-SB-QU

- 1) Für Informationen zum Typ des Steckverbinders für die DC-Seite beachten Sie bitte das Dokument „Produkt Handbuch – Anhang“. Das Handbuch und der Anhang kann unter www.fimer.com heruntergeladen werden.
- 2) Bei UK G83/2 Einstellung ist der maximale Ausgangsstrom auf 16 A begrenzt bis zu einer maximalen Ausgangsleistung von P_{acr} 3600 W und einer maximalen Scheinleistung von 3600 VA.
- 3) Der AC-Ausgangsspannungsbereich kann gemäß dem länderspezifischen Netzstandard variieren.

- 4) Der Frequenzbereich kann gemäß dem länderspezifischen Netzstandard variieren; CE gilt nur für 50 Hz.
- 5) Gemäß IEEE 802.11 b/g/n Standard
- 6) Weitere Netzstandards werden hinzugefügt, bitte prüfen sie die aktuellen Dokumente auf FIMER Solar für weitere Informationen.

Hinweis: Das Produkt verfügt nur über die im vorliegenden Datenblatt genannten Merkmale.



Für weitere Informationen kontaktieren Sie bitte Ihren lokalen FIMER-Spezialisten oder besuchen Sie:

fimer.com/de

Technische Änderungen an den Produkten sowie Änderungen am Inhalt dieses Dokuments behalten wir uns jederzeit ohne Vorankündigung vor. Bei Bestellungen sind die jeweils vereinbarten Beschaffenheiten massgebend. FIMER übernimmt keinerlei Verantwortung für eventuelle Fehler oder Unvollständigkeiten in diesem Dokument.

Wir behalten uns alle Rechte an diesem Dokument und den darin enthaltenen Gegenständen und Abbildungen vor. Jegliche Vervielfältigung, Weitergabe an Dritte oder Verwendung seines Inhalts – auch von Teilen – ist ohne vorherige schriftliche Zustimmung durch FIMER verboten. Copyright© 2021 FIMER
Alle Rechte vorbehalten

