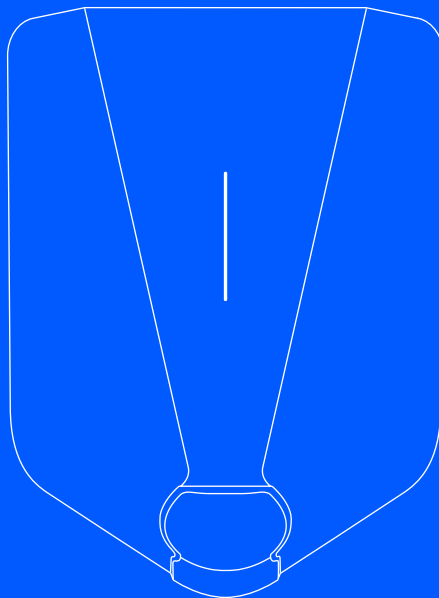


easee



Benutzeranleitung / Installationsanleitung

Easee Home Easee Charge

Inhaltsverzeichnis

Einleitung	
Einleitung	3
Produktübersicht	4
Funktionen	5
Technische Daten	6
<hr/>	
Sicherheit	
Sicherheitshinweise	7
<hr/>	
Vor der Installation	
Planung der Installation	8
<hr/>	
Installation	
Installationsanleitung	10
<hr/>	
Täglicher Gebrauch und Betrieb	
Wie lade ich auf?	18
Apps und Interfaces	18
Interface des Laderoboters	19
Wartung	20
Praktische Details	20

WICHTIG:

Vor dem Gebrauch sorgfältig durchlesen. Als zukünftige Referenz aufbewahren.

Einleitung

Bestimmungsgemäße Verwendung

Dieses Produkt ist ausschließlich für das Aufladen von elektrisch betriebenen Fahrzeugen vorgesehen, welche mit nicht gasenden Batterien (beispielsweise Bleiakkulatoren) ausgestattet sind.

Das Produkt darf nur mit einem Ladekabel nach IEC 62196 verwendet werden. Das Produkt muss fest an einer Wand oder Struktur angebracht sein, welche die gesamte Rückseite des Produkts bedeckt und eine ausreichende Tragfähigkeit aufweist. Es darf nur mit den zugelassenen Betriebsparametern und unter den vorgegebenen Umgebungsbedingungen betrieben werden (siehe S. 6).

Andere Verwendungen als die hier angegebenen sind unzulässig.

Konventionen

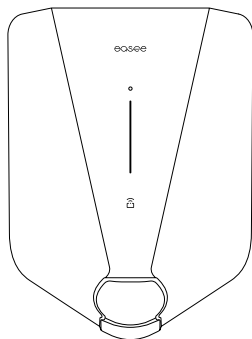


Dieses Symbol weist darauf hin, dass die jeweiligen Anweisungen nur von einer zugelassenen Elektrofachkraft durchgeführt werden dürfen.



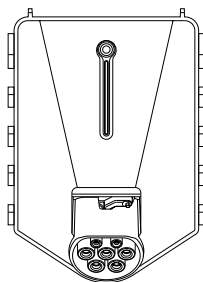
Dieses Symbol weist auf eine unmittelbare Gefahr für Leben und Gesundheit von Personen aufgrund der Auswirkungen elektrischer Energie hin. Die Nichtbeachtung dieser Anweisungen kann zu schwerwiegenden Gesundheitsschäden führen, bis hin zu lebensbedrohlichen Verletzungen.

Produktübersicht



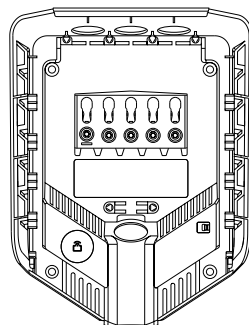
Frontabdeckung

Schutz der Elektronik vor äußeren Einflüssen.



Chargeberry

Beinhaltet die Elektronik zum Aufladen des Fahrzeugs.



Rückplatte

Zum Befestigen und Verbinden mit dem Lade-Stromkreis.

Montage-Set



x2



x3



x2



x5



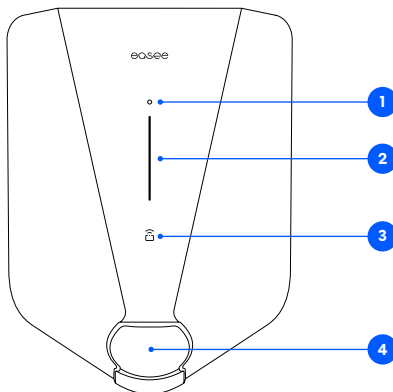
x4

Werkzeug



x1

Funktionen



- 1. Touch-Schaltfläche:** Der Touch-Button dient zur Aktivierung der WiFi-Schnittstelle, die dann bei der Installation zur Konfiguration der Rückplatte verwendet wird. Dies muss von einer zertifizierten Elektrofachkraft durchgeführt werden. Danach kann die WiFi-Schnittstelle als Fallback-Lösung zur Steuerung des Laderoboters verwendet werden, falls dieser offline ist (kein Internet und keine Easee-App-Unterstützung). Der Touch-Button kann zusätzliche Funktionen erfüllen. Bitte nutzen Sie die Online-Wissensdatenbank für weitere mögliche Touch-Kombinationen und Funktionen.
- 2. Lichtleiste:** Die Lichtleiste zeigt jederzeit den Status der Laderoboter an (siehe S. 19).
- 3. RFID-Zone:** Der integrierte RFID-Leser ermöglicht dem Laderoboter die Zugriffskontrolle und die Identifikation unterschiedlicher Nutzer. Er kann dazu verwendet werden, den Laderoboter mithilfe eines Easee Keys zu entsperren. Lies in unserer Wissensdatenbank auf [easee.support](https://www.easee.com/support) mehr darüber, wie du Easee Keys hinzufügen und verwalten kannst.
- 4. Ladebuchse:** Die Typ-2-Ladebuchse ist universell und ermöglicht dir, jede Art von Elektrofahrzeug mit dem entsprechenden Ladekabel aufzuladen. Darüber hinaus ist es möglich, das Ladekabel dauerhaft zu verriegeln, um es vor Diebstahl zu schützen.

Technische Daten

Allgemein

Abmessungen (mm) 256 x 193 x 106 (H x B x T)
Wandbefestigung (mm): 160 x 125 (H x B)
Betriebstemperatur: -30 °C bis +50 °C
Gewicht: 1.5 kg
Garantie: 3 Jahre (In einigen Ländern kann die Garantie länger sein)

Ladevorgang

Ladeleistung: 1.4–22 kW
6 A 1-Phase – mA 32 A 3-Phasen (automatisch an die verfügbare Kapazität angepasst)
Bis zu 7,36 kW bei 32 A 1-Phase
Bis zu 22 kW bei 32 A 3-Phasen (TN-Netz)
Ladebuchse: Typ-2, Weiblich (IEC 62196-2)
Anzahl der Phasen: 1 oder 3 (voll dynamisch)
Spannung: 3 x 400 V AC / 230 V AC (±10 %)
Netzfrequenz: 50/60 Hz
Eingebauter Energiezähler (±2 %)
Easee Home: Lastausgleich von bis zu 3 Einheiten je Stromkreis
Easee Charge: Lastausgleich von bis zu 101 Einheiten je Stromkreis

Sensorik und Anzeigen

Lichtleiste mit LEDs zur Statusanzeige
Berührungstaster für die manuelle Anpassung
Temperatursensoren in allen Hauptanschlüssen

Datenübertragung

Eingebaute eSIM (LTE Cat M1 / 2G / GPRS)
Verbindung mit WLAN 2,4 GHz b/g/n
Easee Link RF™
Ladesteuerung mit der Easee App
RFID-/NFC-Leser
OCPP 1.6 über unsere API

Sicherheit

Integrierter Überlastschutz nach
EN IEC 61851-1:2019
Eingebauter RCD für Erdschlussschutz (30 mA AC/
6 mA DC) nach EN 61008-1 und IEC 62955
Schutzgrad: IP54 (Rückplatte ohne Frontabdeckung: IP22)
Schlagfestigkeit: IK08
Brennbarkeitsklasse: UL94
Isolationsklasse: II
Überspannungskategorie III

Installation

Installationsnetzwerk: TN, IT oder TT
(wird automatisch erkannt)
Installationsschutzschalter: Max 40 A (Easee Home)
und 80 A (Easee Charge) Überlastschutz. Der
Kurzschlussstrom an der Ladestelle (IkMax) darf 10 kA
nicht überschreiten. Wenn es die Installationsmethode
erfordert, kann für den Stromkreis ein Erdschlussschutz
vom Typ A verwendet werden.
Leitungsquerschnitt: bis zu 16 mm² (Einzelkabel)/
bis zu 10 mm² (Parallelschaltung)
Kabeldurchmesser: 8–22 mm
Drehmoment des Terminals: 5 Nm
Abisolierlänge: 12 mm

Sicherheitshinweise

Lies das gesamte Handbuch vor Installation und Bedienung des Produkts sorgfältig durch. Beachte folgende Hinweise:

Sicherheitshinweise für die Installation

- Das Produkt darf ausschließlich von einer zugelassenen Elektrofachkraft installiert, repariert oder gewartet werden. Dabei müssen alle gültigen kommunalen, regionalen und nationalen Vorschriften für elektrische Anlagen eingehalten werden.
- Lebensgefahr durch hohe elektrische Spannung. Niemals Veränderungen an Bauteilen, Software oder Anschlussleitungen durchführen.
- Die Installation darf nicht in der Nähe von explosionsgefährdeten Umgebungen oder in Bereichen, in denen die Gefahr fließenden Wassers besteht, erfolgen.
- Das Produkt muss an einem endgültigen Standort installiert werden. Die Anschlüsse am Chargeberry und der Rückplatte sind für eine begrenzte Anzahl von Steckzyklen ausgelegt.
- Das Produkt muss an einer Wand oder Struktur mit ausreichend Tragkraft installiert werden.
- Die Ladestation muss immer auf einer Fläche montiert werden, die den gesamten Bereich der Rückseite des Produkts abdeckt.
- Die Anschlussklemmen in der Rückplatte sind bei geschlossenem Stromkreis stromführend und dürfen in keinem Fall direkt oder mit anderen Gegenständen in Kontakt gebracht werden als der Einsteckelektronik (Chargeberry).
- Den PIN-Code nach der Installation auf die Rückseite des Handbuchs oder an einen sicheren Ort, z. B. in die Tür des Sicherungskastens, kleben.

Sicherheitshinweise für die Bedienung

- Lebensgefahr durch hohe elektrische Spannung. Niemals Veränderungen an Bauteilen, Software oder Anschlussleitungen durchführen.
- Niemals das Produkt verwenden oder berühren, wenn es beschädigt ist oder nicht ordnungsgemäß funktioniert.
- Die vorgeschriebenen Wartungs-, Installations- und erforderlichen Reparaturarbeiten stets von einer zugelassenen Elektrofachkraft, unter Beachtung der örtlichen Vorschriften, durchführen lassen.
- Verwenden Sie im Falle eines Brandes kein Wasser zum Löschen.
- Reinigen Sie den Laderoboter niemals mit hohem Druck oder fließendem Wasser.
- Tauchen Sie das Produkt nicht in Wasser oder in andere Flüssigkeiten.
- Wenn sich die Lichtleiste auf dem Produkt rot färbt, liegt ein Fehler vor. Weitere Informationen finden Sie auf Seite 19.
- Stellen Sie sicher, dass Kinder nicht mit dem Produkt spielen.
- Niemals die Kontakte der Typ-2-Ladebuchse berühren und keine Fremdkörper in das Produkt einführen.
- Das Ladekabel niemals verwenden, wenn es beschädigt ist oder die Anschlüsse nass oder verschmutzt sind.
- Verwenden Sie keine Verlängerungskabel oder Adapter in Kombination mit dem Produkt.
- Das Ladekabel darf nur durch Ziehen am Stecker vom Laderoboter entfernt werden, nicht durch Ziehen am Kabel.
- Achten Sie darauf, dass das Ladekabel keine Stolperfalle darstellt oder von einem Auto überfahren werden kann.
- Auch wenn der Laderoboter für normale Wetterbedingungen ausgelegt ist, empfehlen wir, ihn vor direkter Sonneneinstrahlung oder extremen Wetterbedingungen zu schützen.
- Das Produkt nicht in der Nähe von starken elektromagnetischen Feldern benutzen oder in der direkten Umgebung von Funktelefonen.

Planung der Installation



WARNUNG! Dieses Produkt darf nur von einer autorisierten Elektrofachkraft installiert, repariert oder gewartet werden. Alle gültigen lokalen, regionalen und nationalen Vorschriften für elektrische Installationen müssen beachtet werden.

Bei der Planung ist es wichtig, die Installation immer auf die gesamte Kapazität der Parkanlage auszurichten, um zukünftig einfach erweitern zu können.

Bei Verwendung mehrerer Laderoboter an einem Lade-Stromkreis, wird der Gesamtstrom dynamisch zwischen den angeschlossenen Laderobotern aufgeteilt. Die verbundenen Laderoboter kommunizieren über Funk mit der Master-Einheit und stellen so sicher, dass der festgelegte Gesamtladestrom des Lade-Stromkreises nicht überschritten wird. Der Gesamtladestrom wird während der Konfiguration eingestellt.

Prüfe vor Beginn der Installation Folgendes

- An welchem Ort soll die Ladestation installiert werden?
- Ist die Anschlussleistung im Haus ausreichend oder muss sie erhöht werden? Muss eine neue Leitung verlegt werden? (Eventuell ist eine Genehmigung notwendig). Muss das eingehende Versorgungskabel vergrößert werden?
- Sollen zukünftig weitere Ladestationen vorgesehen werden?
- Wie sind die Leitungen abgesichert?
- Welche Installationsart ist geplant?

Achte bei der Planung der Installation außerdem auf

- Die richtige Auswahl des Erdungssystems, der Leiter und der Schutzmaßnahmen (Grundschutz/ Fehlerchutz).
- Die richtige Isolierung von berührbaren und leitfähigen Teilen.
- Ausreichende Dimensionierung der Kabel.
- Die Auswahl des Überstrom- und Überspannungsschutzes.
- Die korrekte Berechnung des Kurzschlussstroms sowie eine kurzschlussfeste Installationsmethode.

Fehlerstrom-Schutzeinrichtung (RCD)

Im Laderoboter ist gemäß EN 61008-1 und IEC 62955 eine Fehlerstrom-Schutzeinrichtung (RCD) integriert. Diese schaltet den Strom zum Elektrofahrzeug ab, wenn ein Fehlerstrom von 4-6mA DC bzw. 20-30mA AC auftritt. Der RCD wird durch Abziehen des Ladekabels und erneutes Einstecken zurückgesetzt. Der integrierte RCD wird in regelmäßigen Abständen automatisch vom Laderoboter Robot getestet und kalibriert.

Der integrierte Fehlerstromschutz hat keinen Einfluss auf die Funktion externer Schutzeinrichtungen. Wenn eine Installation der Klasse II den/die Laderoboter versorgt, ist normalerweise kein externer Fehlerstromschutz erforderlich. Die örtlichen Verdrahtungsvorschriften müssen jedoch immer befolgt werden.

Für ein optimales Ergebnis empfehlen wir folgendes

- Wir empfehlen, sofern möglich, immer eine 3-phasige Installation, damit sie zukunftssicher ist.
- Verwende möglichst den größten zugelassenen Kabelquerschnitt (siehe S. 6).
- Berücksichtige die Installation zusätzlicher Rückplatten, falls zukünftig die Anschaffung weiterer Laderoboter geplant ist.
- Um eine Überlastung der Hauptsicherung des Gebäudes zu vermeiden, kann der Eassee Equalizer

zum dynamischen Lastausgleich verwendet werden. Der maximale Stromwert kann während der Konfiguration nach Bedarf eingestellt werden.

Besondere Hinweise für Easee Home und Easee Charge

- In den Laderobotern ist zusätzlich zur integrierten Fehlerstrom-Schutzeinrichtung (RCD) ein Überlastschutz integriert.
- Mehrere Rückplatten können parallel geschaltet werden, da jeder Laderoboter über eine eigene Schutzeinrichtung verfügt.
- Die Laderoboter können einen maximalen Kurzschlussstrom (I_{pk, max}) von 10 kA aushalten. Bei der Auslegung der Installation muss geprüft werden, ob ein weiterer Schutz vorgesehen werden muss.
- Wenn der Lade-Stromkreis mehr als einen Laderoboter umfasst, wird die Rückplatte, der zuerst konfiguriert wird, zur Master-Einheit dieses Stromkreises.
- Wenn mehr als 2 Stationen installiert werden, sollte sich die Master-Einheit (wenn möglich) in der Mitte der Installation befinden, um eine optimale Easee Link-Kommunikation zu gewährleisten.

Technische Hinweise für Easee Home

- Der Stromkreis mit einem oder mehreren Laderobotern kann bis zu 40 A abgesichert werden, solange der maximale Kurzschlussstrom (I_{pk, max}) von 10 kA nicht überschritten wird.
- Easee Home unterstützt maximal 3 Laderoboter am selben Stromkreis.

Technische Hinweise für Easee Charge

- Der Stromkreis mit einem oder mehreren Laderobotern kann bis zu 80 A abgesichert werden, solange der maximale Kurzschlussstrom (I_{pk, max}) von 10 kA nicht überschritten wird.
- Easee Charge unterstützt maximal 101 Laderoboter am selben Stromkreis (Sicherung).

- **Site Key:** Während der Installation muss ein Standortsschlüssel verwendet werden, um die Laderoboter dem richtigen Standort in der Easee-Cloud zuzuordnen. Ein Standortsschlüssel wird automatisch generiert, wenn ein neuer Ladestandort mit der Easee-Installations-App erstellt wird, oder er kann durch Erstellen eines neuen Ladestandorts in der **easee.cloud** erhalten werden.

Dein Gebäude, Stromnetz und E-Auto

Der Laderoboter passt sich automatisch an das Stromnetz, das Elektro-Fahrzeug und die Kapazität der Elektroinstallation an. Im folgenden Diagramm können Sie sehen, welchen Ladeeffekt Sie bei Ihrer Installation und Situation erwarten können. Die untenstehende Tabelle ist nur als Anhaltspunkt gedacht.

HINWEIS! Die Installationsart sowie Kabelquerschnitte sind durch eine zugelassene Elektrofachkraft gemäß gültigen kommunalen, regionalen und nationalen Vorschriften für elektrische Anlagen festzulegen.

Ladung	Ladeleistung	
Ampere (A)	1-Phase (kW)	3-Phase (kW) ¹
6	1.4	4.1
8	1.8	5.5
10	2.3	6.9
13	3.0	9
16	3.7	11
20	4.6	13.8
25	5.8	17.3
32	7.4	22

¹ Beispiel für 400 V TN, abweichende Werte für andere Netztypen.

Installations- anleitung



WARNUNG! Das Produkt darf ausschließlich von einer zugelassenen Elektrofachkraft installiert, repariert oder gewartet werden. Dabei müssen alle gültigen kommunalen, regionalen und nationalen Vorschriften für elektrische Anlagen eingehalten werden.



WARNUNG! Schalte die Stromversorgung aus, bevor du mit der Verkabelung beginnst. Gehe äußerst vorsichtig vor und befolge die Anweisungen sorgfältig.

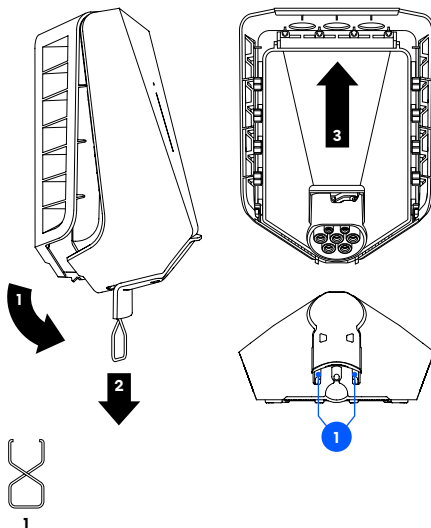


Zusätzlich zu den Anweisungen auf den nächsten Seiten empfehlen wir dir, die Installationsvideos auf unserer Website anzusehen: easee.support.

1 Laderoboter Öffnung

WARNUNG! Beachte unbedingt die Sicherheitshinweise (siehe S. 7), bevor du mit der Installation beginnst.

1. Biege den unteren Teil der Gummiabdichtung herunter und stecke die beiden Enden des mitgelieferten Werkzeugs in die beiden Öffnungen an der Unterseite der Frontabdeckung.
2. Ziehe das Werkzeug nach unten, bis sich die Frontabdeckung löst. Nimm die Frontabdeckung ab.
3. Schiebe an der Ladebuchse kräftig nach oben, bis sich das Chargeberry löst.

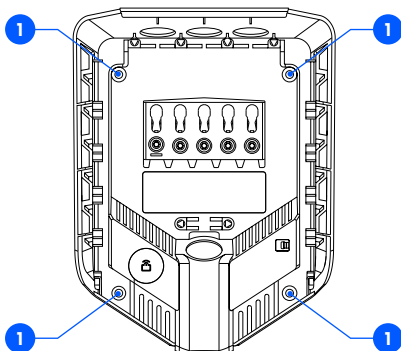


2 Rückplatte Montage

1. Befestige die Rückplatte mithilfe der im Montageset mitgelieferten 4 Schrauben an einer Wand oder Struktur mit ausreichend Tragkraft. Verwende geeignete Dübel für die Montage und beachte die empfohlene Montagehöhe (siehe unten).
2. Schalte den Strom ab, bevor du mit der Installation fortfährst.

HINWEIS! Wenn du mehrere Rückplatten montieren sollst, wäre jetzt der geeignete Zeitpunkt, um auch diese zu befestigen.

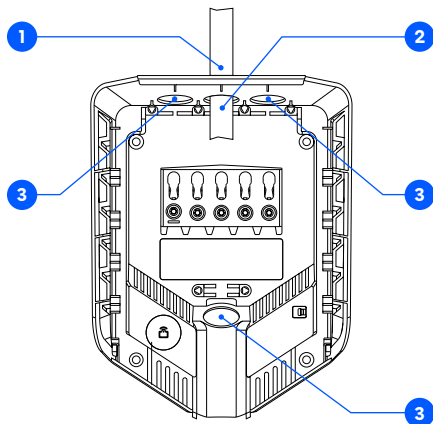
HINWEIS! Die Montagewand muss die gesamte Rückseite des Produkts bedecken.



130–140 cm
Empfohlene Montagehöhe

3 Rückplatte Vorbereitung

1. Kürze den Verschlussstopfen bis er auf das Kabel passt und stecke ihn auf das Kabelende. Das Loch sollte etwas kleiner sein, um eine gute Abdichtung zu erreichen.
2. Führe das Kabel durch eine der 4 Kabeldurchführungen und sichere es mit der mitgelieferten Zugentlastung an der Rückplatte.
3. Verschließe mit den mitgelieferten Blindstopfen alle Kabeldurchführungen, die nicht verwendet werden.



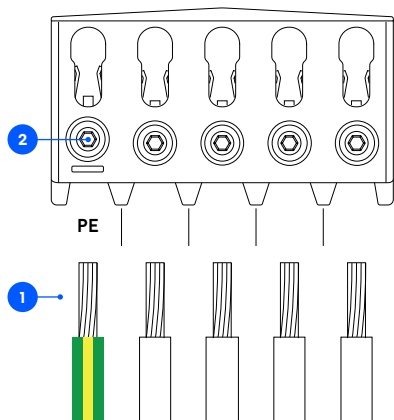
4 Rückplatte Verkabelung

Rückplatte

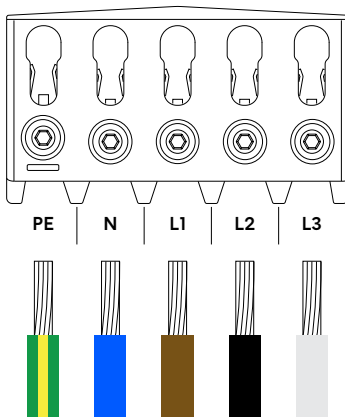
1. Isolieren Sie die einzelnen Kabel 12 mm weit ab. Wenn das Kabel flexible Leiter hat, wird empfohlen, Aderendhülsen auf Litzen zu verwenden. Verwenden Sie zum Verpressen die richtigen Werkzeuge.
2. Ziehe die Schrauben mit einem Drehmoment von 5 Nm fest.

HINWEIS! Ziehe vor dem Anbringen des Chargeberry an jedem Kabel, um zu überprüfen, ob sie fest angeklemt sind.

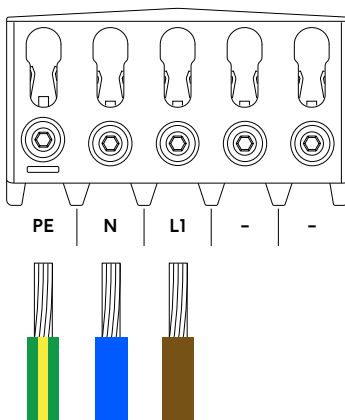
HINWEIS! Wenn Sie mehrere Rückplatten parallel anschließen, dient jeder Terminal als Koppelpunkt für benachbarte Rückplatten. Alle Rückplatten müssen mit der gleichen Phasenfolge angeschlossen werden. Wenn gewünscht, können externe Anschlussdosen oder Flachkabel verwendet werden.



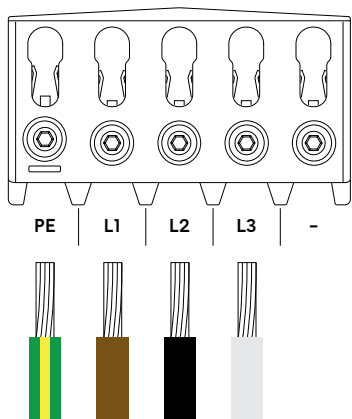
TN/TT 3-Phase (230/400 V)



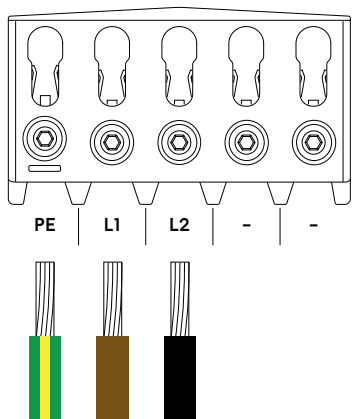
TN 1-Phase (230 V)



IT/TT 3-Phase (230 V)



IT/TT 1-Phase (230 V)



HINWEIS! Es wird empfohlen, die vorgegebenen Farbcodes bei der Installation zu beachten. Je nach nationalen Vorschriften können die Farben der Kabel von den Abbildungen abweichen. Die Abbildungen in dieser Anleitung entsprechen der Norm IEC 60446.

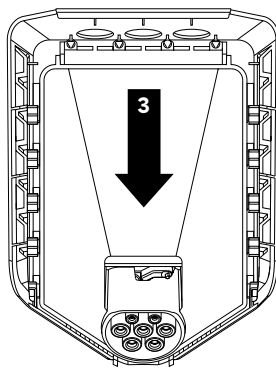
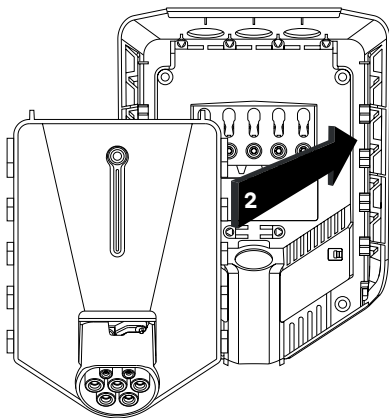
HINWEIS! Vergewissern Sie sich vor dem Einschalten der Stromversorgung, dass die Kabel richtig angeschlossen und fest angezogen sind. Testen Sie dies, indem Sie an jedem Kabel ziehen.

5 Chargeberry Anbringen

1. Schalte den Strom ein. Die Anschlussklemmen der Rückplatten stehen nun unter Strom.
2. Richte die Laschen des Chargeberry mit den mittigen Schlitzfen auf der Rückplatte aus.
3. Wenn das Chargeberry in der Schiene liegt, drücke dieses kräftig nach unten bis du ein Klicken hörst.

HINWEIS! Wenn ein Lade-Stromkreis mehr als einen Laderoboter umfasst, wird die Rückplatte, die zuerst konfiguriert wird, zur Master-Einheit des Lade-Stromkreises. Um den besten Kommunikationsflow zu gewährleisten, sollte zuerst die mittlere Rückplatte konfiguriert werden.

HINWEIS! Du musst dasselbe Chargeberry nutzen, um alle Rückplatten zu programmieren, die an dieselbe Sicherung/ denselben Stromkreis angeschlossen sind. Alternativ kannst du die Rückplatten auch mit der Easee Installer App programmieren. Wenn mehrere Laderoboter installiert werden sollen, bringe die anderen Chargeberry erst an, wenn die Konfiguration aller Rückplatten abgeschlossen ist.



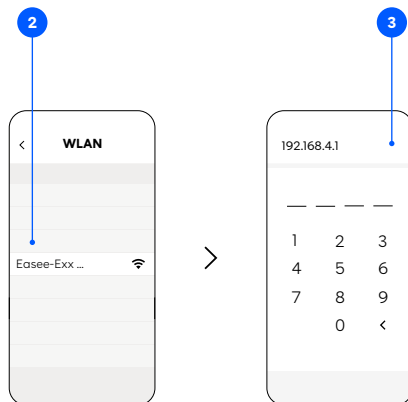
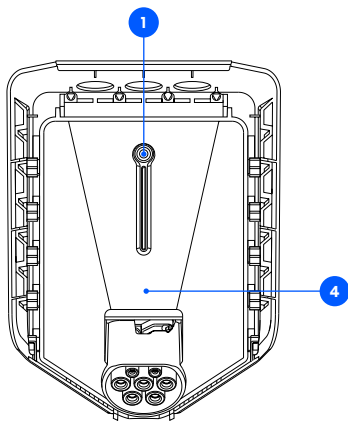
"KLIKK!"

6 Chargeberry Verbinden

Um den Laderoboter zu konfigurieren, verbinde ein Smartphone mit dem WLAN der Laderoboters oder lade die Easee Installer App herunter.

BEACHTEN! Vor einer Easee Charge Installation sollte ein Site Key erstellt werden. Diesen erhalten Sie beim Erstellen eines neuen Lade-Standorts in der **easee.cloud**.

1. Aktiviere das WLAN der Ladestation durch Drücken des Berührungstasters für 5 Sekunden. Die Lichtleiste leuchtet grün. Das lokale WLAN der Ladestation ist jetzt aktiviert und sichtbar.
2. Wähle das WLAN der Ladestation aus. Der Name des Netzwerks beginnt mit "Easee ...".
3. Öffne den Browser auf deinem Smartphone und gebe **192.168.4.1** in die Adresszeile ein. Wenn keine Verbindung hergestellt werden kann, versuche es mit dem Flugmodus.
4. Melde dich mit dem vierstelligen PIN-Code an, der sich auf der Vorderseite des Chargeberry oder der Rückseite des Handbuchs befindet. Du kannst auch die Easee-App verwenden, um den PIN-Code abzurufen.



7 Chargeberry Installationsdetails

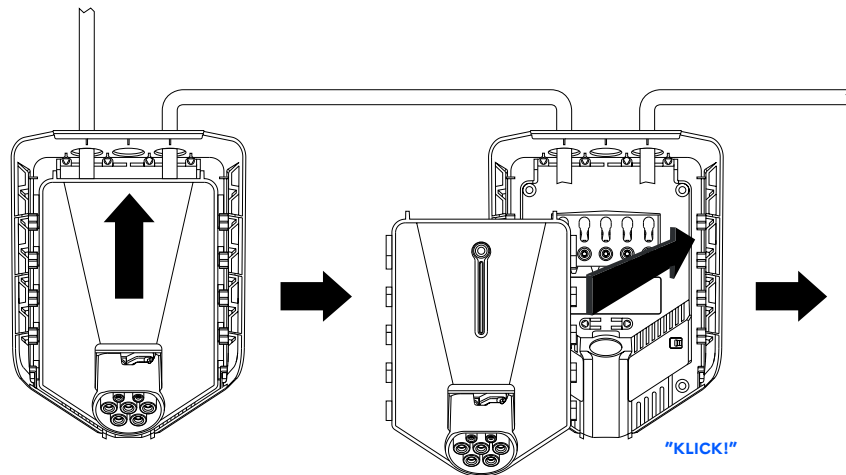
Gebe die Installationsdaten ein und folge den Anweisungen auf dem Bildschirm. Drücke auf ⓘ neben einem Wert, um weitere Informationen zu erhalten.

WARNUNG! Der maximale Ladestrom und die maximale Sicherungslast dürfen nur von einer zugelassenen Elektrofachkraft eingestellt werden.

HINWEIS! 15 Minuten nach Inbetriebnahme können die Werte nicht mehr über das WLAN-Interface geändert werden. Um diesen Vorgang zu wiederholen, schalte die Stromversorgung aus und wieder ein.

HINWEIS! Wenn die Rückplatte schon einmal benutzt wurde oder du dir nicht sicher bist, ob sie schon einmal benutzt wurde, entferne bitte vor der Installation alle Daten, die auf dem RFID-Chip auf der/den Rückplatte(n) gespeichert sind. Dies kann mit der Easee Installer App erfolgen.

HINWEIS! Bei der Installation mehrerer Laderoboter musst du dasselbe Chargeberry zur Programmierung aller Rückplatten verwenden, die sich im selben Stromkreis befinden.



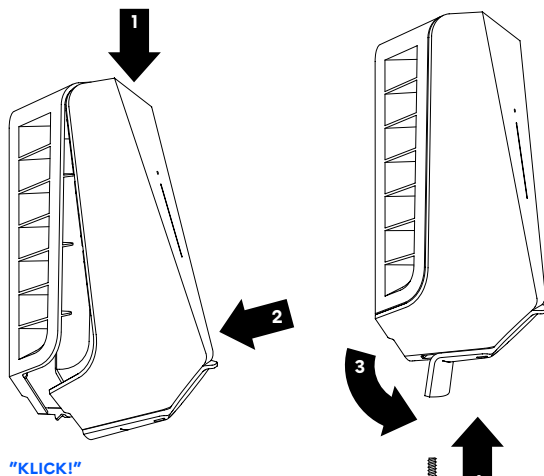
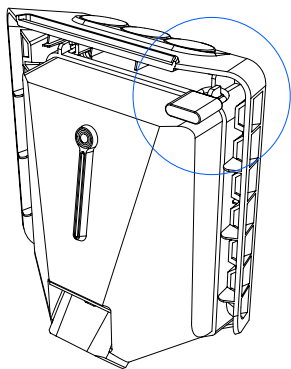
8 Frontabdeckung

Montieren

Bevor Sie die Frontabdeckung anbringen, ist es wenn gewünscht möglich, das Chargeberry mit einem Schloss zu sichern (siehe empfohlene Größe des Vorhängeschlosses auf Seite 21). Das Sichern der Elektronik erhöht die Sicherheit zusätzlich (Vorhängeschloss nicht inklusive).

1. Hänge die Frontabdeckung oben in die Rückplatte ein und lasse sie einrasten.
2. Drücke auf die Unterseite der Frontabdeckung, bis du ein Klicken hörst.
3. Biege den unteren Teil der Gummiabdichtung nach unten.
4. Drehe die Sicherungsschraube unterhalb des Laderoboters ein, um die Frontabdeckung zu sichern.
5. Schließe die Gummiabdichtung. Falls das Kabel von unten eingeführt wird, kannst du ein passendes Loch in die Gummiabdichtung schneiden, um eine ordentliche Kabelverlegung zu gewährleisten.

Dein Laderoboter ist jetzt einsatzbereit!



Wie lade ich auf?

WARNUNG! Beachte die Sicherheitshinweise auf Seite 87, bevor du das Produkt benutzt.

Vergewissere dich, dass die folgenden Voraussetzungen erfüllt sind, bevor du den Laderoboter benutzt:

- Die autorisierte Elektrofachkraft hat den elektrischen Anschluss ordnungsgemäß hergestellt.
 - Der Laderoboter wurde ordnungsgemäß konfiguriert (siehe S. 15).
 - Die Software ist auf dem neuesten Stand (siehe S. 19).
 - Wenn Sie eine Zugangskontrolle eingerichtet haben, entsperren Sie sie mithilfe eines registrierten RFID-Tags oder deaktivieren Sie sie über die Easee App oder die lokale WIFI-Schnittstelle.
1. Prüfe vor dem Laden das Ladekabel und den Stecker auf Beschädigungen und Verunreinigungen, wie Fremdkörper oder Wassereintritt.
 2. Verbinde das Ladekabel mit der Ladebuchse des Laderoboters und deinem Auto. Der Ladevorgang startet automatisch und passt sich zu jeder Zeit entsprechend der Konfiguration automatisch an das E-Auto und die verfügbare Energie an.

Wenn das Auto nicht zu laden beginnt, überprüfe, ob Laden in deinem Auto aktiviert ist und die Anschlüsse korrekt verbunden sind. Wenn der Ladevorgang immer noch nicht beginnt, siehe Seite "Interface des Laderoboters" on 19 für mehr Informationen.

Intelligentes Laden

Einige Betreiber bieten Intelligentes Laden an, das den Ladevorgang auf einen geeigneten Zeitpunkt verschiebt, der oft an den Strompreis oder ähnliche Mechanismen gebunden ist. Wenn Intelligentes Laden aktiviert ist, leuchtet die LED-Leiste blau und der Ladevorgang beginnt erst, wenn die Kriterien des Betreibers für das Laden erfüllt sind. Wenden Sie sich an Ihren Betreiber, um mehr zu erfahren und um herauszufinden, ob er diesen Service anbietet.

Apps und Interfaces

WLAN-Interface

Das WLAN-Interface ist für den lokalen Betrieb des Laderoboters vorgesehen. Es ist nicht abhängig von einer Internetverbindung, du benötigst aber ein Smartphone, um darauf zugreifen zu können.

Du kannst eine Verbindung zum WLAN-Interface herstellen, indem du den Anweisungen auf Seite 15 dieses Handbuchs folgst.

Easee-App

Die Easee-App ist für den täglichen Gebrauch deiner Easee-Produkte gedacht. Über die Easee Cloud kann sie auf der ganzen Welt verwendet werden.

Die Easee-App kann aus dem App-Store deines iOS- oder Android-Mobilgeräts heruntergeladen werden.



Easee Portal

Das Easee Portal ist ein Tool zur Verwaltung einer oder mehrerer Easee-Sites.

Das Portal richtet sich hauptsächlich an Standort-Eigentümer, Installateure, Administratoren, Dienstanbieter und Personen, die mehrere Produkte und Websites über ein Interface verwalten möchten.

Weitere Information über unsere Interfaces findest du auf [easee.support](#).

Interface des Laderoboters

Lichtbeschreibung	Status
Weiß – Dauerlicht, nur unten 2 LEDs – Master-Einheit 1 LED – Sekundäre Einheiten	Standby
Weiß – Dauerlicht	Auto angeschlossen
Weiß – Pulsieren	Ladevorgang läuft
Blau – Dauerlicht	Preisabhängiges Laden aktiviert (Auto angeschlossen)
Blau – Pulsieren	Preisabhängiges Laden
Beim Start leuchtet eine LED nach der anderen auf. Während der Durchführung eines Software-Updates blinken mehrere LEDs grün.	Softwareupdate (Update kann bis zu 30 Minuten dauern) HINWEIS! Das Auto muss abgekoppelt werden, bevor ein Software-Update abgeschlossen werden kann.
Weiß – Blinklicht	Warten auf Authentifizierung durch einen RFID-Schlüssel. Halte den RFID-Schlüssel gegen den RFID-Bereich des Laderoboters, um den Ladevorgang zu authentifizieren und zu starten.
Weiß – schnelles Blinklicht	RFID-Tag empfangen (Warten auf Schlüsselüberprüfung)
Rot – Dauerlicht	Allgemeiner Fehler. Ziehe das Ladekabel ab und schließe es anschließend wieder an den Laderoboter an. Wenn das rote Licht weiterhin leuchtet, findest du weitere Informationen in der Easee-App oder in unserer Wissensdatenbank ² .
Rot – Dauerlicht, mit Warntönen	Kabel fehlerhaft verbunden. Kontaktiere eine zugelassene Elektrofachkraft.
Rot – Pulsieren	Der Laderoboter hat abnormale Temperaturen gemessen und ist in den abgesicherten Modus übergegangen. Weitere Informationen findest du in unserer Wissensdatenbank ² .
Weiß – Blinklicht, nur unten	Der Laderoboter sucht nach der Master-Einheit. Bitte überprüfe den Status der Master-Einheit. Weitere Informationen findest du in unserer Wissensdatenbank ² .
Gelb – Blinklicht, nur unten	Der Laderoboter wartet darauf, konfiguriert zu werden. Folge dem Installationsprozess, wie auf Seite 15 beschrieben.

² Die öffentliche Wissensdatenbank von Easee finden Sie unter [easee.support](https://www.easee.com/support).

Wartung

Allgemeine Wartung

Wenn das Produkt im öffentlichen Raum installiert und allgemein zugänglich ist, beachte zusätzlich zu den folgenden Verfahren die lokalen und nationalen Vorschriften.

- Stelle sicher, dass der Laderoboter keine Anzeichen von mechanischen Schäden aufweist.
- Überprüfe die Typ-2-Kabelstifte in regelmäßigen Abständen entsprechend den örtlichen Vorschriften visuell auf Abnutzung und Verschleiß. Wenn die Stifte verfärbt oder beschädigt sind, wende dich bitte an eine zugelassene Elektrofachkraft.

Reinigung

Das Produkt muss nicht gereinigt werden, um ordnungsgemäß zu funktionieren. Wenn Sie das Produkt aus kosmetischen Gründen dennoch gerne reinigen möchten, ist dies möglich.

- Verwenden Sie ein feuchtes Tuch und einen Allzweckreiniger für den Haushalt. Vermeiden Sie die Verwendung von starken Chemikalien, die Öl oder Alkohol enthalten, da dies den Kunststoff verfärbt.
- Verwende kein fließendes Wasser oder Hochdruckwasserstrahlen.

Isolationsprüfung (nur durch zugelassene Elektrofachkraft)



Bei der Durchführung von regelmäßigen Isolationsprüfungen eines Lade-Stromkreises wird empfohlen, das Chargeberry von der Rückplatte zu entfernen, bevor zwischen allen zur Erde verbundenen Phasen gemessen wird. Das Testen der Stromkreisisolierung mit installiertem Chargeberry kann die Elektronik beschädigen oder den Messwert negativ beeinflussen.

Praktische Details

Garantie

Das Gerät ist frei von Materialfehlern und entspricht den Gesetzen und Vorschriften zum Verbraucherschutz des Landes, in dem das Produkt erworben wird. Alle korrekt installierte Easee-Hardware ist durch unsere eingeschränkte Garantie von 3 Jahren* abgedeckt. Wenn Ihr Ladegerät innerhalb dieser Garantiezeit repariert werden muss, wenden Sie sich bitte an Ihren Easee-Vertreiber. Weitere Informationen finden Sie unter **[easee.support](#)**.
*In manchen Ländern kann die Garantie länger sein.

Sicherheit

Das Produkt muss gemäß den örtlichen Vorschriften für elektrische Niederspannungsinstallationen installiert werden. Das Produkt wurde gemäß den EN 61851 Standards für leitfähige Ladesysteme für Elektrofahrzeuge entwickelt und getestet. Es enthält einen eingebauten RCD, der den Stromkreis im Falle eines 30-mA-AC- oder 6-mA-DC-Fehlers gemäß IEC 61008 und IEC 62955 sicher unterbrechen kann.

Standards

Hiermit erklärt Easee AS, dass dieses Produkt, der Easee Laderoboter E01-CB, der Niederspannungsrichtlinie 2014/35/EU, der Funkgeräte-Richtlinie 2014/53/EU, der EMV-Richtlinie 2014/30/EU und der RoHS-Richtlinie entspricht 2011/65/EU.

Der vollständige Text der EU-Konformitätserklärung ist unter folgender Internetadresse verfügbar:
[easee.com/de/wp-content/uploads/2020/11/CE_declaration_DE.pdf](https://www.easee.com/de/wp-content/uploads/2020/11/CE_declaration_DE.pdf)

Maximale Sendeleistung

Radio: 100 mW bei 863–870 MHz. **WLAN:** 50 mW bei 2,4–2,472 GHz. **GSM:** 2 W bei 880–915 MHz, 1 W bei 1710–1785 MHz, 200 mW bei 703–748 MHz, 832–862 MHz, 880–915 MHz, 1710–1785 MHz und 1920–1980 MHz.

Produktlebenszyklus

Transport: Transportiere den Laderoboter immer in der Originalverpackung. Lagere keine anderen Geräte als Eeas-e-Laderoboter auf der Box. Sollte die Box fallen gelassen oder anderweitig beschädigt werden, sollte eine visuelle Kontrolle durchgeführt werden, um mögliche Schäden festzustellen.

Lagerung: Die Elektronik ist luftdicht abgedichtet und wird bei Lagerung in feuchten Bereichen nicht beschädigt. Um die Verpackung und ihren Inhalt in gutem Zustand zu halten, empfehlen wir jedoch die Lagerung an einem temperierten, trockenen und gut belüfteten Ort. Die relative Luftfeuchtigkeit sollte 80 % nicht überschreiten. Das Produkt darf nicht in Kontakt mit ätzenden Gasen kommen. Die Lager- oder Transportumgebung sollte niemals die in den technischen Spezifikationen der Laderoboter angegebenen Grenzwerte überschreiten (siehe Seite 6).

Abbau: Führen Sie einen Werks-Reset des Geräts durch, bevor Sie es ausschalten. Dies erfolgt über die Installer-App. Die Demontage darf nur von einer autorisierten Elektrofachkraft durchgeführt werden. Die Stromversorgung des Ladegeräts muss vor Beginn der Demontage unterbrochen werden. Verwenden Sie die Installationsanleitung und führen Sie die Schritte in umgekehrter Reihenfolge aus, um den Laderoboter richtig zu demontieren.



Entsorgung: Dieses Elektro- bzw. Elektronikgerät darf nicht im Hausmüll entsorgt werden. Zur Rückgabe von Altgeräten stehen dir kostenfreie Sammel- und Annahmestellen in deiner Nähe zur Verfügung. Sofern das alte Elektro- bzw. Elektronik-gerät personenbezogene Daten enthält, bist du selbst für deren Löschung verantwortlich, bevor du es zurückgibst.

Vorhängeschloss Maße

Maximale Gesamthöhe des Schlosses: 56 mm. Bügelhöhe (Außenmaß): 19–20 mm. Bügelstärke: 3,2–4 mm.

Datenschutz

Wenn sich das Produkt mit dem Internet verbindet, werden personenbezogene Daten an Eeas-e AS gesendet. Nähere Informationen zum Datenschutz erhältst du während der Konfiguration deines Laderoboters.

Reparatur

Wenn dein Laderoboter repariert werden muss, wende dich bitte an deinen Eeas-e-Anbieter.

Retouren und Reklamationen

Bezüglich der Retoure und Reklamation des Produktes kontaktiere deinen Händler oder unseren Kunden Support.

Kundenservice

Hier kannst du die aktuellsten Handbücher herunterladen, findest Antworten auf häufig gestellte Fragen und nützliche Dokumente und Videos für dein Produkt: [eas-e.support](#).

Kontaktinformationen

Eeas-e AS
Grønseveien 19
4313 Sandnes, Norwegen
Org. Nr: 920 292 046

Weitere Kontaktinformationen für Ihr Land finden Sie unter [eas-e.com](#).

DIESES DOKUMENT ENTHÄLT ANGABEN, DIE OHNE VORHERIGE ANKÜNDIGUNG GEÄNDERT WERDEN KÖNNEN.

Die neueste Version dieser Herausgabe kann unter <http://easee.support> heruntergeladen werden.

Ohne die schriftliche Zustimmung von Easee AS darf kein Teil dieser Veröffentlichung in irgendeiner Form oder auf irgendeine Weise, ob elektronisch oder mechanisch, reproduziert oder übermittelt werden, einschließlich und ohne darauf beschränkt zu sein, durch Kopieren, Aufzeichnen, Datenempfang oder Computernetzwerke.

Easee und alle anderen Easee Produktnamen und Slogans sind Markenzeichen oder eingetragene Warenzeichen von Easee AS. Produkte von Easee können durch ein oder mehrere Patente geschützt sein.

Alle anderen genannten Produkte und Dienstleistungen können Markenzeichen oder Handelsmarken für Dienstleistungen ihrer jeweiligen Eigentümer sein.

Die Abbildungen des Produkts und der Benutzeroberfläche sind exemplarisch und können vom tatsächlichen Erscheinungsbild abweichen.

Dezember 2021 – Version 4.05
© 2019 von Easee AS. Alle Rechte vorbehalten.

easee

Easee AS
Grenseveien 19
4313 Sandnes, Norway
www.easee.com