

ABB String-Wechselrichter

UNO-DM-1.2/2.0/3.3/4.0/4.6/5.0-TL-PLUS

1,2 bis 5,0 kW



Die neue einphasige Gerätefamilie UNO-DM-PLUS mit Leistungsklassen von 1.2 bis 5 kW ist die optimale Lösung für PV-Anlagen im Wohnbereich.

01

—
01
UNO-DM-TL-PLUS
Outdoor String-
Wechselrichter

Einheitliches Universalkonzept

ABB's Qualität und Know-How verpackt im neuen Design: Kompakt und leicht durch optimierte Technologie für Installationen mit verschiedenen Dachneigungen und Bedingungen.

Alle Leistungsklassen im selben universellen Gehäuse sind gleich zu verdrahten und besitzen alle zwei Maximum Power-Point-Tracker (2 MPPT).

Einfache Installation, schnelle Inbetriebnahme

Der Einsatz von Plug&Play-Anschlüssen sowohl auf der DC- als auch auf der AC-Seite sowie drahtlose „wireless“ Kommunikation ermöglichen eine einfache, schnelle und sichere Installation des Gerätes, die ohne ein Öffnen der vorderen Abdeckung des Wechselrichters möglich ist.

Die einfache Menü-geführte Inbetriebnahmeprozedur reduziert den Aufwand einer umfangreichen Konfiguration auf ein Minimum und sorgt damit für niedrige Kosten.

Smarte Möglichkeiten

Die vorhandenen Datenerfassungsmöglichkeiten und der direkte Datentransfer ins Internet (über Ethernet oder WLAN) eröffnet dem Anwender alle Möglichkeiten des Aurora Vision® Monitorings.

Die erweiterten Kommunikationsschnittstellen (WLAN, Ethernet, RS485) kombiniert mit einem effizienten Modbus (RTU/TCP) Kommunikationsprotokoll, Sunspec konform, erlauben es, den Wechselrichter einfach in jede smarte Umgebung und mit Monitoring- und Steuersystemen von Drittanbietern zu kombinieren. Die umfangreichen Kontrollfunktionen mit effizienten Algorithmen ermöglichen die dynamische Einspeisekontrolle (z.B. keine Einspeisung) und machen den Wechselrichter einsetzbar für weltweite Anwendungen in Einklang mit gesetzlichen Normen und Vorgaben der Stromversorger. Das zukunftssichere und flexible Design ermöglicht die Integration in heutige und zukünftige Systeme für die "Smart Building" Automation.

Highlights

- Wireless Zugang zum Web User Interface
- Einfache Inbetriebnahme
- Zukunftsfähig durch Smart Building und Smart Grid Anbindung
- Dynamische Einspeisekontrolle (z.B. keine Einspeisung)
- Remote "Over-The-Air" (OTA) Firmware upgrade
- Modbus TCP/RTU Sunspec konform
- Monitoring über die Aurora Vision® cloud
- Zwei unabhängige MPPT Eingänge

ABB String-Wechselrichter

UNO-DM-1.2/2.0/3.3/4.0/4.6/5.0-TL-PLUS

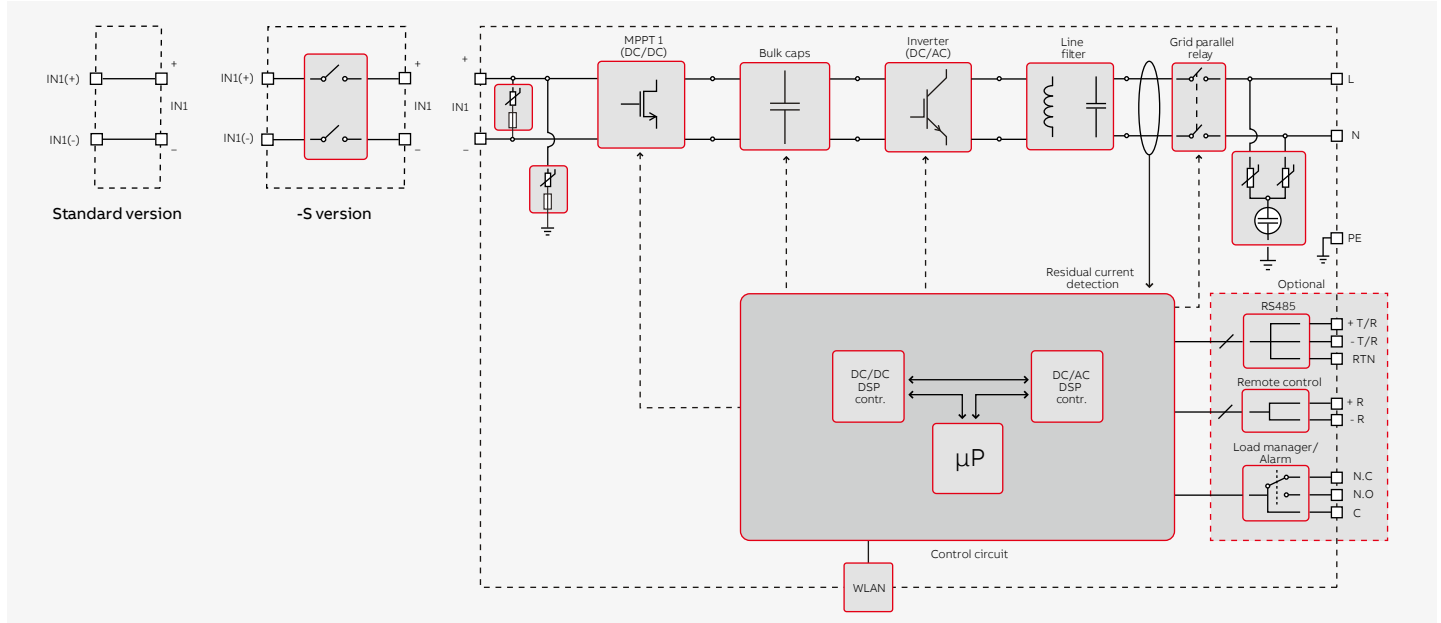
1,2 bis 5,0 kW



Technische Daten und Typen

Typenschlüssel	UNO-DM-1.2-TL-PLUS	UNO-DM-2.0-TL-PLUS	UNO-DM-3.3-TL-PLUS
Eingang			
Absolute maximale DC-Eingangsspannung ($V_{max,abs}$)	600 V		
DC-Aufstartspannung Eingang (V_{start})	120 V (einstellbar von 100...150 V)	150 V (einstellbar von 100...250 V)	200 V (einstellbar von 120...350 V)
DC-Betriebseingangsspannungsbereich ($V_{dcmin}...V_{dcmax}$)	0.7 x $V_{start}...580$ V (min 90 V)		
DC-Nenneingangsspannung (V_{dcr})	185 V	300 V	360 V
DC-Nenneingangsleistung (P_{dcr})	1500 W	2500 W	3500 W
Anzahl von unabhängigen MPPT	1	1	2
Maximale DC-Eingangsleistung für jeden MPPT ($P_{MPPTmax}$)	1500 W	2500 W	2000 W
DC-Eingangsspannungsbereich bei paralleler Konfiguration der MPPT bei P_{acr}	100...530 V	210...530 V	170...530 V
DC-Leistungsgrenze bei paralleler Konfiguration der MPPT	N/A	N/A	Lineare Leistungsminderung von MAX auf Null [530 V ≤ V_{MPPT} ≤ 580 V] 2000 W [200 V ≤ V_{MPPT} ≤ 530 V] der andere Kanal: P_{dcn} -2000 W [112 V ≤ V_{MPPT} ≤ 530 V]
DC-Leistungsgrenze für jeden MPPT bei unabhängiger Konfiguration der MPPT bei P_{acr}	N/A	N/A	
Maximaler DC-Eingangsstrom (I_{dcmax}) / für jeden MPPT ($I_{MPPTmax}$)	10.0 A	10.0 A	20.0 / 10.0 A
Maximaler Eingangskurzschlussstrom für jeden MPPT	12.5 A	12.5 A	12.5 / 25.0 A
Anzahl von DC-Eingangspaaren für jeden MPPT	1		
DC-Anschlussart ¹⁾	PV-Steckverbinder		
Eingangsschutz			
Verpolungsschutz	Ja, von begrenzter Stromquelle		
Eingangsüberspannungsschutz – Varistor	Ja		
PV-Generator Isolationsüberwachung	Gemäß den örtlichen Vorschriften		
DC-Schaltleistung (Version mit DC-Schalter) pro MPPT	25 A / 600 V		
Ausgang			
AC-Netzanschluss	Einphasig		
AC-Nennleistung ($P_{acr}@cos\phi=1$)	1200 W	2000 W	3300 W
Maximale AC-Ausgangsleistung ($P_{acmax}@cos\phi=1$)	1200 W	2000 W	3300 W
Maximale Scheinleistung (S_{max})	1200 VA	2000 VA	3300 VA
AC-Nenn-Netzspannung ($V_{ac,r}$)	230 V		
AC-Spannungsbereich ³⁾	180...264 V		
AC-Maximaler Ausgangsstrom ($I_{ac,max}$)	5.5 A	10.0 A	14.5 A
Kurzschlussstrombeitrag	10.0 A	12.0 A	16.0 A
Nenn-Ausgangsfrequenz (f) ⁴⁾	50/60 Hz		
Frequenzbereich Ausgang ($f_{min}...f_{max}$) ⁴⁾	47...53/57...63 Hz		
Nominaler Leistungsfaktor und Einstellbereich	> 0.995, einstellbar ± 0.1 - 1 (über-/untererregt)		
Gesamte harmonische Verzerrung	< 3.5%		
AC-Anschlussart	Stecker am Gehäuse, Gegenstecker im Lieferumfang		
Ausgangsschutz			
Anti-Islanding-Schutz	Gemäß den örtlichen Vorschriften		
Maximaler externer AC-Überstromschutz	10.0 A	16.0 A	20.0 A
Ausgangsüberspannungsschutz - Varistor	2 (L - N / L - PE)		

ABB UNO-DM-1.2/2.0-TL-PLUS Blockdiagramm



Technische Daten und Typen

Typenschlüssel	UNO-DM-1.2-TL-PLUS	UNO-DM-2.0-TL-PLUS	UNO-DM-3.3-TL-PLUS
Betriebsverhalten			
Maximaler Wirkungsgrad (η_{max})	94.8%	96.7%	97.0%
Gewichteter Wirkungsgrad (EURO/CEC)	92.0%	95.0%	96.5% / -
Schwellenwert Einspeiseleistung		8 W	
Nachtverbrauch		<0.4 W	
Kommunikation			
Kommunikationsinterface (eingebaut) ⁵⁾		“wireless” drahtlos	
Kommunikationsprotokoll		ModBus TCP (SunSpec)	
Inbetriebnahme-Tool		Web User Interface, Display, Aurora Manager Lite	
Monitoring		Plant Portfolio Manager, Plant Viewer, Plant Viewer for Mobile	
Zusatzplatine optional UNO-DM-COM kit			
Kommunikationsinterface optional	RS485 (nutzbar mit Zähler zur dynamischen Einspeisekontrolle), Alarm/Load manager Relais, Remote ON/OFF		
Kommunikationsschnittstelle optional		ModBus RTU (SunSpec), Aurora Protokoll	
Zusatzplatine optional UNO-DM PLUS Ethernet COM kit			
Kommunikationsinterface optional		Ethernet, RS485 (nutzbar mit Zähler zur dynamischen Einspeisekontrolle), Alarm/Load manager Relais, Remote ON/OFF	
Kommunikationsschnittstelle optional		ModBus TCP (SunSpec), ModBus RTU (SunSpec), Aurora Protokoll	
Umgebungsparameter			
Umgebungstemperatur	-25...+60°C /-13...140°F mit Leistungsminderung ab 50°C/122°F	-25...+60°C /-13...140°F mit Leistungsminderung ab 50°C/122°F	-25...+60°C /-13...140°F mit Leistungsminderung ab 50°C/122°F
Relative Luftfeuchtigkeit		0...100 % kondensierend	
Maximale Betriebshöhe ohne Leistungsminderung		2000 m / 6560 ft	
Physikalische Eigenschaften			
Schutzart		IP 65	
Kühlung		Natürlich	
Abmessungen (H x W x D)		553 x 418 x 175 mm / 21.8" x 16.5" x 6.9"	
Gewicht		15 kg / 33 lbs	
Montagesystem		Wandhalterung	
Sicherheit			
Isolierungsgrad		Trafoles	
Zertifizierung		CE , RCM	
Sicherheits- und EMC-Standard		EN 50178, IEC/EN 62109-1, IEC/EN 62109-2, AS/NZS 3100, EN 61000-6-1, EN 61000-6-3, EN 61000-3-2, EN 61000-3-3	
Netzstandard (Sprechen Sie Ihren Vertriebskontakt bezügl. der Verfügbarkeit an) ⁷⁾		CEI 0-21, DIN V VDE V 0126-1-1, VDE-AR-N 4105, G83/2, G59/3, RD 413, ITC-BT-40, AS/NZS 4777.2, C10/11, IEC 61727, IEC 62116	
Erhältliche Produktvarianten			
Standard	UNO-DM-1.2-TL-PLUS-B	UNO-DM-2.0-TL-PLUS-B	UNO-DM-3.3-TL-PLUS-B
Mit DC-Schalter	UNO-DM-1.2-TL-PLUS-SB	UNO-DM-2.0-TL-PLUS-SB	UNO-DM-3.3-TL-PLUS-SB

¹⁾ Für Informationen zum Typ des Steckverbinders für die DC-Seite beachten Sie bitte das Dokument „Produkthandbuch – Anhang“. Das Handbuch und der Anhang kann unter www.abb.com/solarinverters heruntergeladen werden

²⁾ Bei UK G83/2 Einstellung ist der maximale Ausgangsstrom auf 16 A begrenzt bis zu einer maximalen Ausgangsleistung von Pacr 3600 W und einer maximalen Scheinleistung von 3600 VA

³⁾ Der AC-Spannungsbereich kann gemäß dem länderspezifischen Netzstandard variieren

⁴⁾ Der Frequenzbereich kann gemäß dem länderspezifischen Netzstandard variieren; CE gilt nur für 50Hz.

⁵⁾ Gemäß IEEE 802.11 b/g/n Standard

⁶⁾ Pacr = 4200 W @ 45°C/113°F

⁷⁾ Weitere Netzstandards werden hinzugefügt, bitte prüfen sie die aktuellen Dokumente auf www.abb.de/solar

Eigenschaften, welche nicht in diesem Datenblatt aufgeführt sind, sind nicht im Produkt enthalten

UNO-DM-PLUS:

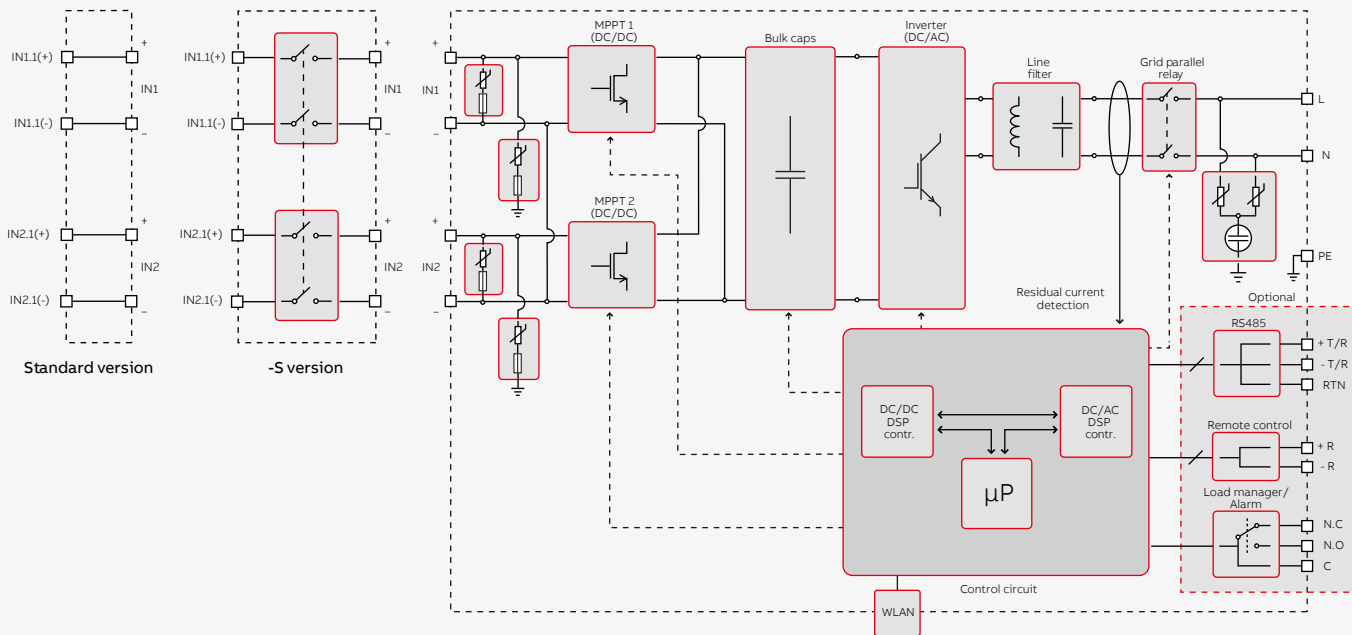
Effizient, verbunden, smart.



Technische Daten und Typen

Typenschlüssel	UNO-DM-4.0-TL-PLUS	UNO-DM-4.6-TL-PLUS	UNO-DM-5.0-TL-PLUS
Eingang			
Absolute maximale DC-Eingangsspannung ($V_{max,abs}$)	600 V		
DC-Aufstartspannung Eingang (V_{start})	200 V (einstellbar von 120...350 V)		
DC-Betriebseingangsspannungsbereich ($V_{dcmin}...V_{dcmax}$)	0.7 x $V_{start}...580$ V (min 90 V)		
DC-Nenneingangsspannung (V_{dcn})	360 V		
DC-Nenneingangsleistung (P_{dcn})	4250 W	4750 W	5150 W
Anzahl von unabhängigen MPPT	2		
Maximale DC-Eingangsleistung für jeden MPPT ($P_{MPPTmax}$)	3000 W	3000 W	3500 W
DC-Eingangsspannungsbereich bei paralleler Konfiguration der MPPT bei P_{acn}	130...530 V	150...530 V	145...530 V
DC-Leistungsgrenze bei paralleler Konfiguration der MPPT	Lineare Leistungsminderung von MAX auf Null [530V ≤ V_{MPPT} ≤ 580V]		
DC-Leistungsgrenze für jeden MPPT bei unabhängiger Konfiguration der MPPT bei P_{acn}	3000 W [190 V ≤ V_{MPPT} ≤ 530 V] der andere Kanal: P_{dcn} -3000 W [90 V ≤ V_{MPPT} ≤ 530 V]	3000 W [190 V ≤ V_{MPPT} ≤ 530 V] der andere Kanal: P_{dcn} -3000 W [90 V ≤ V_{MPPT} ≤ 530 V]	3500 W [200 V ≤ V_{MPPT} ≤ 530 V] der andere Kanal: P_{dcn} -3500 W [90 V ≤ V_{MPPT} ≤ 530 V]
Maximaler DC-Eingangsstrom (I_{dcmax}) / für jeden MPPT ($I_{MPPTmax}$)	32.0 / 16.0 A	32.0 / 16.0 A	38.0 / 19.0 A
Maximaler Eingangskurzschlussstrom für jeden MPPT	20.0 / 40.0 A	20.0 / 40.0 A	22.0 / 44.0 A
Anzahl von DC-Eingangspaaren für jeden MPPT	1		
DC-Anschlussart ¹⁾	PV-Steckverbinder		
Eingangsschutz			
Verpolungsschutz	Ja, von begrenzter Stromquelle		
Eingangsüberspannungsschutz – Varistor	Ja		
PV-Generator Isolationsüberwachung	Gemäß den örtlichen Vorschriften		
DC-Schaltleistung (Version mit DC-Schalter) pro MPPT	25 A / 600 V		
Ausgang			
AC-Netzanschluss	Einphasig		
AC-Nennleistung ($P_{acr} @ \cos\phi=1$)	4000 W	4600 W	5000 W
Maximale AC-Ausgangsleistung ($P_{acmax} @ \cos\phi=1$)	4000 W ²⁾	4600 W	5000 W
Maximale Scheinleistung (S_{max})	4000 VA ²⁾	4600 VA	5000 VA
AC-Nenn-Netzspannung (V_{acr})	230 V		
AC-Spannungsbereich ³⁾	180...264 V		
AC-Maximaler Ausgangsstrom ($I_{ac,max}$)	17.2 A ²⁾	20.0 A	22.0 A
Kurzschlussstrombeitrag	19.0 A	22.0 A	24.0 A
Nenn-Ausgangsfrequenz (f) ⁴⁾	50/60 Hz		
Frequenzbereich Ausgang ($f_{min}...f_{max}$) ⁴⁾	47...53/57...63 Hz		
Nominaler Leistungsfaktor und Einstellbereich	> 0.995, einstellbar ± 0.1 - 1 (über-/untererregt)		
Gesamte harmonische Verzerrung	< 3.5		
AC-Anschlussart	Stecker am Gehäuse, Gegenstecker im Lieferumfang		
Ausgangsschutz			
Anti-Islanding-Schutz	Gemäß den örtlichen Vorschriften		
Maximaler externer AC-Überstromschutz	25.0 A	25.0 A	32.0 A
Ausgangsüberspannungsschutz - Varistor	2 (L - N / L - PE)		

ABB UNO-DM-3.3/4.0/4.6/5.0-TL-PLUS Blockdiagramm



Technische Daten und Typen

Typenschlüssel	UNO-DM-4.0-TL-PLUS	UNO-DM-4.6-TL-PLUS	UNO-DM-5.0-TL-PLUS
Betriebsverhalten			
Maximaler Wirkungsgrad (η_{max})	97.0%	97.0%	97.4%
Gewichteter Wirkungsgrad (EURO/CEC)	96.5% / -	96.5% / -	97.0% / -
Schwellenwert Einspeiseleistung		8 W	
Nachtverbrauch		<0.4 W	
Kommunikation			
Kommunikationsinterface (eingebaut) ⁵⁾		“wireless” drahtlos	
Kommunikationsprotokoll		ModBus TCP (SunSpec)	
Inbetriebnahme-Tool		Web User Interface, Display, Aurora Manager Lite	
Monitoring		Plant Portfolio Manager, Plant Viewer, Plant Viewer for Mobile	
Zusatzplatine optional UNO-DM-COM kit			
Kommunikationsinterface optional		RS485 (nutzbar mit Zähler zur dynamischen Einspeisekontrolle), Alarm/Load manager Relais, Remote ON/OFF	
Kommunikationsschnittstelle optional		ModBus RTU (SunSpec), Aurora Protokoll	
Zusatzplatine optional UNO-DM PLUS Ethernet COM kit			
Kommunikationsinterface optional		Ethernet, RS485 (nutzbar mit Zähler zur dynamischen Einspeisekontrolle), Alarm/Load manager Relais, Remote ON/OFF	
Kommunikationsschnittstelle optional		ModBus TCP (SunSpec), ModBus RTU (SunSpec), Aurora Protokoll	
Umgebungsparameter			
Umgebungstemperatur	-25...+60°C /-13...140°F mit Leistungsminderung 50°C/122°F	-25...+60°C /-13...140°F mit Leistungsminderung 45°C/113°F ⁶⁾	-25...+60°C /-13...140°F mit Leistungsminderung 45°C/113°F
Relative Luftfeuchtigkeit		0...100 % kondensierend	
Maximale Betriebshöhe ohne Leistungsminderung		2000 m / 6560 ft	
Physikalische Eigenschaften			
Schutzart		IP 65	
Kühlung		Natürlich	
Abmessungen (H x W x D)		553 x 418 x 175 mm / 21.8” x 16.5” x 6.9”	
Gewicht		15 kg / 33 lbs	
Montagesystem		Wandhalterung	
Sicherheit			
Isolierungsgrad		Trafoles	
Zertifizierung		CE , RCM	
Sicherheits- und EMC-Standard		IEC/EN 62109-1, IEC/EN 62109-2, AS/NZS 4777.2, EN 61000-6-1, EN 61000-6-2, EN 61000-6-3, EN 61000-6-4, EN 61000-3-11, EN 61000-3-12	
Netzstandard (Sprechen Sie Ihren Vertriebskontakt bezügl. der Verfügbarkeit an) ⁷⁾		CEI 0-21, DIN V VDE V 0126-1-1, VDE-AR-N 4105, G83/2, G59/3, RD 413, ITC-BT-40, AS/NZS 4777.2, C10/11, IEC 61727, IEC 62116	
Erhältliche Produktvarianten			
Standard	UNO-DM-4.0-TL-PLUS-B	UNO-DM-4.6-TL-PLUS-B	UNO-DM-5.0-TL-PLUS-B
Mit DC-Schalter	UNO-DM-4.0-TL-PLUS-SB	UNO-DM-4.6-TL-PLUS-SB	UNO-DM-5.0-TL-PLUS-SB

¹⁾ Für Informationen zum Typ des Steckverbinders für die DC-Seite beachten Sie bitte das Dokument „Produkt Handbuch – Anhang“. Das Handbuch und der Anhang kann unter www.abb.com/solarinverters heruntergeladen werden
²⁾ Bei UK G83/2 Einstellung ist der maximale Ausgangsstrom auf 16 A begrenzt bis zu einer maximalen Ausgangsleistung von Pacr 3600 W und einer maximalen Scheinleistung von 3600 VA
³⁾ Der AC-Spannungsbereich kann gemäß dem länderspezifischen Netzstandard variieren

⁴⁾ Der Frequenzbereich kann gemäß dem länderspezifischen Netzstandard variieren; CE gilt nur für 50Hz.
⁵⁾ Gemäß IEEE 802.11 b/g/n Standard
⁶⁾ Pacr = 4200 W @ 45°C/113°F
⁷⁾ Weitere Netzstandards werden hinzugefügt, bitte prüfen sie die aktuellen Dokumente auf www.abb.de/solar
 Eigenschaften, welche nicht in diesem Datenblatt aufgeführt sind, sind nicht im Produkt enthalten

Weitere Informationen erhalten Sie bei Ihrer lokalen ABB-Vertretung oder unter:

www.abb.de/solarinverters
www.abb.de

Technische Änderungen der Produkte sowie Änderungen im Inhalt dieses Dokuments behalten wir uns jederzeit ohne Vorankündigung vor. Bei Bestellungen sind die jeweils vereinbarten Beschaffenheiten maßgebend. Die ABB AG übernimmt keinerlei Verantwortung für eventuelle Fehler oder Unvollständigkeiten in diesem Dokument.

Wir behalten uns alle Rechte an diesem Dokument und den darin enthaltenen Gegenständen und Abbildungen vor. Vervielfältigung, Bekanntgabe an Dritte oder Verwertung seines Inhaltes – auch von Teilen – ist ohne vorherige schriftliche Zustimmung durch die ABB AG verboten.
Copyright© 2017 ABB, alle Rechte vorbehalten.

