

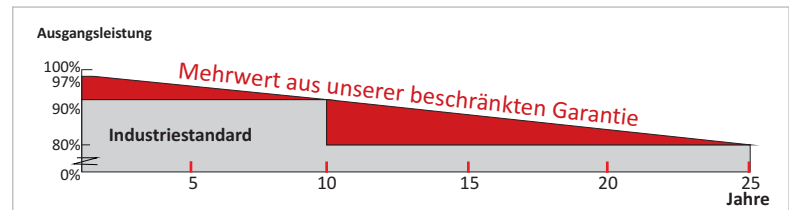
\*Auf Anfrage ist dieses Erzeugnis mit schwarzem Rahmen verfügbar.

## CS6P-250 | 255 | 260P

### DIE BESTEN IHRER KLASSE

Die Module von Canadian Solar sind hinsichtlich ihrer Ausgangsleistung und langfristiger Zuverlässigkeit die Besten ihrer Klasse. Dank unserer sorgfältigen Produktentwicklung und strengen Qualitätskontrollen liefern unsere Module sowohl in real betriebenen PV-Systemen als auch in Systemsimulationen außerordentlich hohe Energieerträge. Unsere anerkannten internen PV-Prüfeinrichtungen garantieren, dass alle Modulmaterialien die höchstmöglichen Qualitätsstandards erfüllen.

### PRODUKT | GARANTIE UND VERSICHERUNG



**25 Jahre** Branchenführende, lineare Leistungsgarantie

**10 Jahre** Produktgarantie auf Materialien und Verarbeitung

**25  
JAHRE**  
Garantieversicherung

Canadian Solar bietet eine unkündbare, sofortige und 100%ige  
Garantieversicherung der Leistungs- und Produktgarantie

### PRODUKT | HAUPTMERKMALE



Ausgezeichneter Modulwirkungsgrad  
bis zu 16,16 %



Branchenführendes Schwachlichtverhalten  
mit über 96,5% des Modulwirkungsgrades



Positive Leistungstoleranz bis 5 W



Hohe PTC-Wertung bis 91,96 %



Nicht blendende Moduloberfläche



Langzeit-wetterbeständige  
IP67 Anschlussdose erhältlich



Hohe Schneelast bis zu 5400 Pa



Beständig gegen Salznebel, Ammoniak  
und Flugsand; geeignet für Küstenregionen,  
landwirtschaftliche Zonen und Wüstengebiete

### PRODUKT- UND MANAGEMENTSYSTEM | ZERTIFIKATE\*

IEC 61215 / IEC 61730: VDE/EG/MCS/JET/KEMCO/SII/CEC AU/INMETRO  
UL 1703 / IEC 61215 Leistungsverhalten: Bei der CEC eingetragen (US) / FSEC (US Florida)  
UL 1703: CSA | IEC 61701 Ausg. 2: VDE | IEC 62716: TÜV | IEC 60068-2-68: SGS  
PV CYCLE (EU) | UNI9177 Brandverhalten: Klasse 1

ISO9001: 2008

| Qualitätsmanagementsystem

ISOTS16949:2009

| Das Qualitätsmanagementsystem der Automobilindustrie

ISO14001:2004

| Standards (Normen) für Umweltmanagementsysteme

QC080000:2012

| Zertifikat über die Prozesssteuerung mit Gefahrstoffen

OHSAS18001:2007

| Internationale Standards für den Arbeitsschutz



\*Für eine vollständige Liste der für Ihre Produkte geltenden Zertifikate setzen Sie sich bitte mit Ihrem Verkaufsberater in Verbindung

### CANADIAN SOLAR INC.

Das im Jahr 2001 in Kanada gegründete Unternehmen Canadian Solar Inc. (NASDAQ: CSIQ) ist weltweit die drittgrößte Firma im Sektor der Solarenergie. Mit einer in den letzten 13 Jahren weltweit installierten Modulleistung von etwa 6 GW ist Canadian Solar ein führender Hersteller von Solarmodulen, ein PV-Projektentwickler höchster Qualität und eines der bankfähigsten Solarunternehmen in Europa, den USA, Japan und China. Canadian Solar ist auf sechs Kontinenten mit Kunden in über 90 Ländern und Regionen tätig. Canadian Solar hat sich der Bereitstellung von Solarprodukten, Solarsystemen und Kundenservice höchster Qualität auf der ganzen Welt verschrieben.



## ELEKTRISCHE DATEN | STC

Elektrische Daten	CS6P-250P	CS6P-255P	CS6P-260P
Maximale Nennleistung (Pmax)	250 W	255 W	260W
Optimale Betriebsspannung (Vmp)	30.1 V	30.2 V	30.4V
Optimaler Betriebsstrom (Imp)	8.30 A	8.43 A	8.56A
Leerlaufspannung (Voc)	37.2 V	37.4 V	37.5V
Kurzschlussstrom (Isc)	8.87 A	9.00 A	9.12A
Modulwirkungsgrad	15.54 %	15.85 %	16.16%
Betriebstemperatur	-40 °C~+85 °C		
Maximale Systemspannung	1000V (IEC) / 1000V (UL) / 600V (UL)		
Maximaler Nennstrom der Sicherungen	15 A		
Anwendungskategorie	Class A		
Leistungstoleranz	0 ~ +5 W		

\*Unter Standardtestbedingungen (STC): Einstrahlung 1000 W/m<sup>2</sup>, Luftmasse AM 1,5 und Zelltemperatur 25 °C .

## ELEKTRISCHE DATEN | NOCT

Elektrische Daten	CS6P-250P	CS6P-255P	CS6P-260P
Maximale Nennleistung (Pmax)	181 W	185 W	189W
Optimale Betriebsspannung (Vmp)	27.5 V	27.5 V	27.7V
Optimaler Betriebsstrom (Imp)	6.60 A	6.71 A	6.80A
Leerlaufspannung (Voc)	34.2 V	34.4 V	34.5V
Kurzschlussstrom (Isc)	7.19 A	7.29 A	7.39A

\*Zellen-Nennbetriebstemperatur (NOCT), Einstrahlung 800 W/m<sup>2</sup>, Luftmasse AM 1,5, Umgebungstemperatur 20 °C<sup>2</sup>, Windgeschwindigkeit 1 m/s.

## MODUL | MECHANISCHE DATEN

Spezifikationsdaten	Data
Art der Zellen	Polykristallin, 6 Zoll
Zellenanordnung	60 (6 x 10)
Abmessungen	1638 x 982 x 40mm (64.5 x 38.7 x 1.57in)
Gewicht	18.5kg (40.8 lbs)
Frontabdeckung	3.2mm gehärtetes Glas
Rahmenmaterial	Eloxierte Aluminiumlegierung
Anschlussdose	IP67, 3 Dioden
Kabel	4 mm (IEC)/4 mm und 12 AWG 1000 V (UL 1000 V)/ 12 AWG (UL 600 V), 1000 mm (650 mm als Option)
Steckverbindungen	Vergleichbar mit MC4 oder MC4
Standardverpackung	24 Stück, 504 kg (pro Palette)
Modulanzahl pro Container	672Stück (40'HQ)

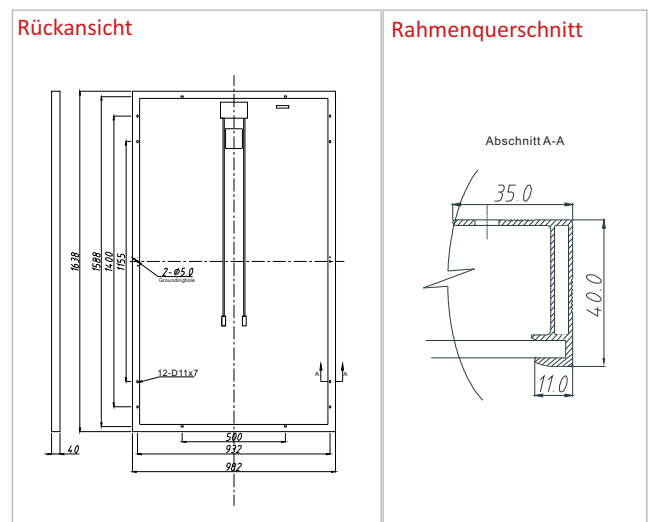
## TEMPERATURVERHALTEN

Spezifikation	Data
Temperaturkoeffizient (Pmax)	-0.43 %/°C
Temperaturkoeffizient (Voc)	-0.34 %/°C
Temperaturkoeffizient (Isc)	0.065 %/°C
Zellen-Nennbetriebstemperatur	45±2 °C

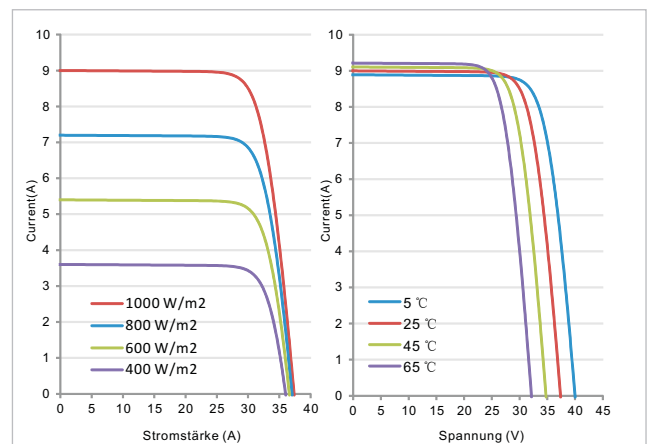
## LEISTUNG BEI NIEDRIGER STRAHLUNGSINTENSITÄT

Branchenführendes Schwachlichtverhalten, +96,5% Modulwirkungsgrad bei einer Einstrahlung von 1000 W/m<sup>2</sup> bis 200 W/m<sup>2</sup> (AM 1,5 und 25 °C)

## MODUL | TECHNISCHE ZEICHNUNGEN



## CS6P-255P | I-V-KURVEN



## Fachhändlerbereich

Auf unterschiedlichen Märkten gelten unterschiedliche Zertifizierungsanforderungen. Von Ihrem Verkaufsberater erfahren Sie die für Ihre Erzeugnisse geltenden Zertifikate. Die im vorliegenden Datenblatt angegebenen Daten und Haupteigenschaften sind nicht garantiert und können geringfügig schwanken. Aufgrund der laufenden Innovationen, Forschungen und Produktverbesserungen behält sich Canadian Solar Inc. das Recht vor, die hier angeführten Daten jederzeit ohne Benachrichtigung zu ändern. Fordern Sie bitte immer die neueste Fassung des Datenblattes an. Es sollte im verbindlichen Vertrag zwischen den Parteien über alle Kauf- und Verkaufstransaktionen der hierin beschriebenen Produkte ordnungsgemäß enthalten sein.