



Die Projektlösung
360 W
Mono



12 GW weltweit installiert

Wählen auch Sie Sharp Solarmodule für
Ihr Projekt

72
Zellen



55 Jahre Solarerfahrung



Garantierte positive
Leistungstoleranz (0/+5 %)



Bis zu 18,5 %
Moduleffizienz



Geprüfte Qualität
TÜV, IEC/EN61215, IEC/EN61730
Schutzklasse II
Anwendungsklasse A



Monokristalline Silizium-
Photovoltaikmodule
Hocheffiziente PERC Zellentechnologie
(Passivated Emitter and Rear Cell)



10 Jahre Produktgarantie



25 Jahre Lineare
Leistungsgarantie



Robustes
Produktdesign

Elektrische Daten (STC)

NUSC360

Nennleistung	P_{max}	360	W_p
Leerlaufspannung	U_{oc}	47,2	V
Kurzschlussstrom	I_{sc}	9,79	A
Spannung bei maximaler Leistung	U_{mpp}	38,9	V
Strom bei maximaler Leistung	I_{mpp}	9,26	A
Wirkungsgrad Modul	η_m	18,5	%

STC = Standard-Testbedingungen: Einstrahlung 1.000W/m², AM 1,5, Zelltemperatur 25 °C.

Die elektrischen Eigenschaften liegen innerhalb von ±10% der angegebenen Werte für I_{sc}, V_{oc}, und 0 bis +5% für P_{max} (Messgenauigkeit der Leistung ±3%).

Elektrische Daten (NOCT)

NUSC360

Nennleistung	P_{max}	268	W_p
Leerlaufspannung	U_{oc}	43,8	V
Kurzschlussstrom	I_{sc}	7,88	A
Spannung bei maximaler Leistung	U_{mpp}	35,9	V
Strom bei maximaler Leistung	I_{mpp}	7,47	A

Elektrische Messwerte unter normalen Betriebsbedingungen der Zellen: 800W/m² Einstrahlung, Lufttemperatur 20 °C, Windgeschwindigkeit 1 m/s.

Mechanische Daten

Länge	1.956 mm
Breite	992 mm
Tiefe	40 mm
Gewicht	26 kg

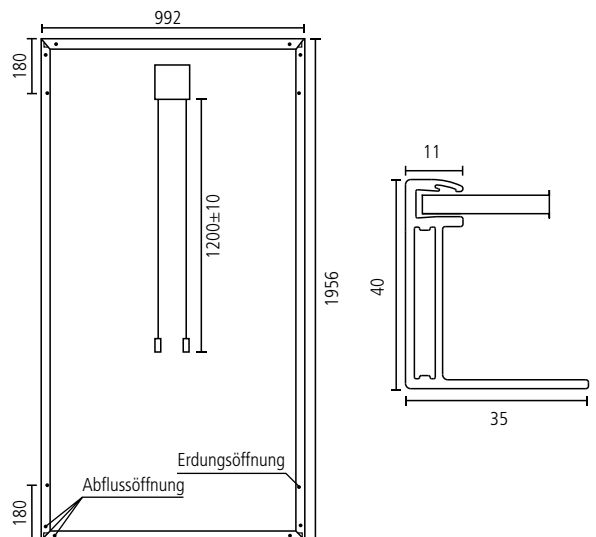
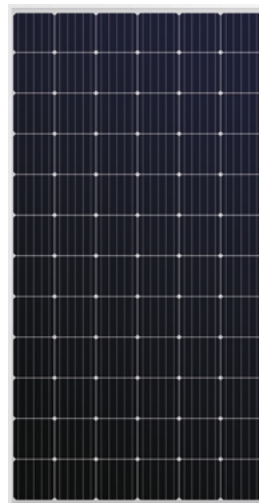
Temperatur-Koeffizient

NOCT	44°C (+/-2 °C)
P_{max}	-0,39 %/°C
V_{oc}	-0,29 %/°C
I_{sc}	0,05 %/°C

Grenzwerte

Maximal zulässige Systemspannung	1.000 V _{DC}
Rückstrombelastbarkeit	20 A
Betriebstemperatur	-40 bis 85° C
Max. mech. Belastung (Schnee/Wind)	2.400 Pa
Getestete Schneelast (IEC61215 Testbedingungen*)	5.400 Pa

Maßzeichnung (mm)



*Siehe Sharps Installationsanleitung für weitere Angaben.

Allgemeine Daten

Zellentyp	Monokristallin, 156,75 mm × 156,75 mm, 72 Zellen in Reihe, Einbettung: Ethylen-Vinyl-Acetat
Frontglas	Eisenarmes, vergütetes Weißglas, anti-reflektionsbeschichtet, 4 mm
Modulrahmen	40 mm Aluminium eloxiert, silber
Anschlussdose	IP67, 3 Bypass-Dioden
Anschlusskabel	4,0 mm ² , Länge 1.200 mm
Stecker	MC4

Verpackung

Module pro Palette	27 Stück
Abmaße (L × B × H)	1.990 × 1.140 × 1.170 mm
Gewicht	750 kg

 Empower yourself

www.sharp.de

SHARP

Kontakt Sharp

SHARP ELECTRONICS GMBH
ENERGY SOLUTIONS
NAGELSWEG 33 – 35
20097 HAMBURG
GERMANY
T: +49 (0) 40/2376-2436
F: +49 (0) 40/2376-2193

Kontakt Installateur

Local responsibility: **Benelux** SolarInfo.seb@sharp.eu, **France** SolarInfo.fr@sharp.eu, **Germany** SolarInfo.de@sharp.eu, **Poland** energy-info.pl@sharp.eu
Spain & Portugal SolarInfo.es@sharp.eu, **United Kingdom** SolarInfo.uk@sharp.eu, **Other countries** SolarInfo.Europe@sharp.eu

Hinweis: Änderungen der technischen Daten sind ohne vorherige Ankündigung möglich. Bitte fordern Sie vor der Verwendung von Sharp Produkten die aktuellsten Datenblätter von Sharp an. Sharp trägt keine Verantwortung für Schäden an Geräten, die anhand von nicht abgesehenen Informationen mit Sharp Produkten bestückt wurden. Die Spezifikationen können geringfügig abweichen und sind ohne Gewähr.

NUSC36_08/17GE