



INSTALLATIONSANLEITUNG

Netzumschaltbox
für das Fronius Energy Package



D-A-CH

- Symo GEN24 6.0 Plus
- Symo GEN24 8.0 Plus
- Symo GEN24 10.0 Plus
- Symo Hybrid 3.0-3-S
- Symo Hybrid 4.0-3-S
- Symo Hybrid 5.0-3-S

INHALTSVERZEICHNIS

1.	HINWEISE ZU DIESER ANLEITUNG	5
1.1	Gültigkeitsbereich	5
1.2	Zielgruppe	5
1.3	Aufbewahrung	5
1.4	Verwendete Symbole	6
2.	VERWENDUNG UND SICHERHEIT	6
2.1	Bestimmungsgemäße Verwendung	6
2.1.1	Systemfreigaben	6
2.1.2	Länderfreigaben	6
2.1.3	Varianten und Entscheidungshilfe	7
2.1.4	Aufgaben der Netzumschaltbox	10
2.1.5	Arbeitsweise der Notstromumschaltung	10
2.1.6	Zulässige Netzformen (Öffentliches Netz)	12
2.2	Sicherheitshinweise	13
2.3	Symbole und Kennwerte des Typenschildes	13
3.	LIEFERUMFANG	14
3.1	Ausführungen mit dreipoliger Trennung	14
3.2	Ausführungen mit allpoliger Trennung	15
4.	STROMLAUFPLÄNE	16
4.1	Symo GEN24 Plus	16
4.1.1	Verschaltungsumgebung - Symo GEN24 Plus	16
4.1.2	Verschaltungsumgebung - Symo GEN24 Plus - Variante 10016114	17
4.1.3	Anschluss der Netzumschaltbox an Symo GEN24 Plus „PILOT“	18
4.2	Verschaltungsumgebung - Symo Hybrid	19
4.2.1	Verschaltungsumgebung - Symo Hybrid	19
4.2.2	Anschluss der Netzumschaltbox an Symo Hybrid „HYBRID MANAGER“	20
4.3	Verdrahtungspläne und Klemmenanschlüsse der Netzumschaltboxen	21
4.3.1	Variante 10015613 „AP - Standard; ohne FRT“	21
4.3.2	Variante 10011465 „AP - Standard; ohne FRT“	22
4.3.3	Variante 10015610 „AP - inkl. NA-Schutzrelais; für FRT“	23
4.3.4	Variante 10015612 „AP - inkl. NA-Schutzrelais + Quellenumschalter; für FRT“	24
4.3.5	Variante 10016114 „AP - für größere PV-Anlagen“	25
4.3.6	Variante 10016182 „3P - Standard; ohne FRT“	26
4.3.7	Variante 10016183 „3P - Standard; ohne FRT“	27
4.3.8	Variante 10016180 „3P - Standard; für FRT“	28
4.3.9	Variante 10016181 „3P - Standard; für FRT“	29
4.3.10	Variante 10015584 „3P - inkl. NA-Schutzrelais; für FRT“	30
4.3.11	Variante 10015585 „3P - inkl. NA-Schutzrelais + Quellenumschalter; für FRT“	31
4.3.12	Variante 10015586 „3P - inkl. NA-Schutzrelais; zentrale Entkopplung; Wiener Netze; für FRT“	32
5.	MONTAGE DER NETZUMSCHALTBOX	33
5.1	Anforderungen an den Montageort	33
5.2	Mindestabstände	33
5.3	Abmessungen und Befestigung	34
5.4	Kabeleinführung und Verschraubungen	36

5.5	Kabeltypen und Leiterquerschnitte	37
6.	KLEMMBEREICH	38
6.1	Anschlussklemmen	38
6.2	Prüftrennklemmleiste (nur mit Tele NA003-M64)	39
7.	ANSCHLUSS DER SCHUTZLEITER (PE)	40
8.	DURCHGANGSLEISTUNG	41
9.	ABSCHLUSSWIDERSTAND DER BUSLEITUNG	42
9.1	Varianten mit Smart Meter „Standard“ - 63A-3	42
9.2	Varianten mit Smart Meter „Touchscreen“ - TS65A-3	44
10.	INBETRIEBNAHME DER NETZUMSCHALTBOX	44
10.1	Varianten mit NA-Schutzrelais/„ENS“	45
10.2	Varianten mit NA-Schutzrelais/„ENS“ + Quellenumschalter (QU)	46
10.3	Allgemeine Inbetriebnahme	46
11.	NETZUMSCHALTBOX SPANNUNGSFREI SCHALTEN	47
12.	WARTUNG UND REINIGUNG	47
13.	LAGERUNG	47
14.	ENTSORGUNG	47
15.	TECHNISCHE DATEN (KURZFORM)	48
15.1	Netzumschaltboxen mit allpoliger Trennung	48
15.1.1	Variante 10015613 „AP - Standard; ohne FRT“	48
15.1.2	Variante 10011465 „AP - Standard; ohne FRT“	49
15.1.3	Variante 10015610 „AP - inkl. NA-Schutzrelais; für FRT“	49
15.1.4	Variante 10015612 „AP - inkl. NA-Schutzrelais + Quellenumschalter; für FRT“	50
15.1.5	Variante 10016114 „AP - für größere PV-Anlagen“	50
15.2	Netzumschaltboxen mit dreipoliger Trennung	51
15.2.1	Variante 10016182 „3P - Standard; ohne FRT“	51
15.2.2	Variante 10016183 „3P - Standard; ohne FRT“	51
15.2.3	Variante 10016180 „3P - Standard; für FRT“	52
15.2.4	Variante 10016181 „3P - Standard; für FRT“	52
15.2.5	Variante 10015584 „3P - inkl. NA-Schutzrelais; für FRT“	53
15.2.6	Variante 10015585 „3P - inkl. NA-Schutzrelais + Quellenumschalter; für FRT“	53
15.2.7	Variante 10015586 „3P - inkl. NA-Schutzrelais; zentrale Entkopplung; Wiener Netze; für FRT“	54
16.	HAFTUNGSAUSSCHLUSS	54
17.	EG-KONFORMITÄTSERKLÄRUNG	55

1. HINWEISE ZU DIESER ANLEITUNG

1.1 Gültigkeitsbereich

Diese Anleitung gilt für die Netzumschaltboxen mit allpoliger und dreipoliger Trennung, gemäß den Empfehlungen von

Fronius international GmbH

Bitte beachten Sie unbedingt zu dieser Anleitung die entsprechende System-Begleitdokumentation, wie

- Technische Daten Fronius Energy Package / GEN24 Plus
- Bedienungsanleitung Fronius Energy Package / GEN24 Plus
- Installationsanleitung Fronius Energy Package
- www.fronius.com

Bezeichnung (enwitec Matchcode)

3PH	FRO	BBDAP	20KW	3PH	FRT	1.0	NA Tele	QU
								Spezielle Ausführung z.B. inkl. „QU“ - Quellenumschalter
								Spezielle Ausführung z.B. zusätzliches NA-Schutzrelais (hier Tele)
								Revisionsstand
								geeignet für FRT-Forderung
								3PH: Dreiphasige Einspeisung des Batteriewechselrichters
								Maximale thermische Durchgangsleistung in [kW]
								Produkt-Funktionalität: BBDAP = Battery Backup Distribution mit Allpoliger Trennung BBD3P = Battery Backup Distribution mit 3-poliger Trennung ohne geschalteten Neutralleiter
								Produkt ausschließlich kompatibel zu Systemen des Herstellers Fronius
								3PH: Dreiphasiger Netzanschluss (3 x 230/400V 50Hz TT/TN-S Netz)

1.2 Zielgruppe

Diese Anleitung ist für ausgebildete Elektrofachkräfte. Die in dieser Anleitung beschriebenen Tätigkeiten dürfen nur ausgebildete Elektrofachkräfte ausführen.

1.3 Aufbewahrung

Geben Sie diese Anleitung, sowie die entsprechende Begleitdokumentation an den Anlagenbetreiber weiter. Die Dokumente sollten bei Bedarf jederzeit zur Verfügung stehen, insbesondere zur Klärung bei technischen Problemen, für die Rückverfolgbarkeit und zur Bestimmung der Ersatzteile.

1.4 Verwendete Symbole



„Gefahr“ kennzeichnet einen Sicherheitshinweis, dessen Nichtbeachtung unmittelbar zum Tod oder zu schwerer Körperverletzung führt!



„Warnung“ kennzeichnet einen Sicherheitshinweis, dessen Nichtbeachtung zum Tod oder zu schwerer Körperverletzung führen kann!



„Vorsicht“ kennzeichnet einen Sicherheitshinweis, dessen Nichtbeachtung zu einer leichten oder mittleren Verletzung führen kann!



„Achtung“ kennzeichnet einen Sicherheitshinweis, dessen Nichtbeachtung zu Sachschäden führen kann.



„Elektrofachkraft“ kennzeichnet Arbeiten, die nur durch eine Elektrofachkraft ausgeführt werden dürfen.



„Info“ kennzeichnet wichtige Informationen.

2. VERWENDUNG UND SICHERHEIT

2.1 Bestimmungsgemäße Verwendung

2.1.1 Systemfreigaben

Die Netzumschaltbox darf ausschließlich in Verbindung mit den Fronius Hybrid Wechselrichtern „Symo Hybrid“ und „GEN24 Plus“ verwendet werden. Die von enwitec-electronic verwendeten Komponenten und die elektrische Verdrahtung sind vom Hersteller „Fronius International GmbH“ approbiert.

2.1.2 Länderfreigaben

Die Netzumschaltboxen für das „Fronius Energy Package“ sind in allen hier aufgeführten Varianten der allpoligen Trennung grundsätzlich in

- Deutschland
- Österreich
- Schweiz

einsetzbar. Die dreipolige Netztrennung (nur bei einem speisenden TN-C Netz und einem TN-S Netz in der Kundenanlage) darf bei österreichischen Netzbetreibern unter bestimmten Voraussetzungen schon länger durchgeführt werden. Mittlerweile wird dies auch in Deutschland (VDE-Anwendungsregel VDE-AR-E 2510-2:2021-02) erlaubt. Die wichtige Festlegung, ob eine allpolige oder dreipolige Netztrennung durchgeführt wird, obliegt immer dem Netzbetreiber. Bei einem speisenden TT-Netz wird immer eine allpolige Trennung gefordert.

Der Netzbetreiber könnte auch eine Variante mit einem zusätzlichen Netz- und Anlagenschutzrelais (NA-Schutz/„ENS“ = Variante mit Tele NA003 Relais) fordern, welche er aufgrund der Inselnetzfähigkeit der Systeme z.B. grundsätzlich fordert, unabhängig von der Anschlussleistung.

Alle für den österreichischen Markt erforderlichen Netzumschaltboxen sind außerdem auch in einer Variante mit gepufferten Netzschützen erhältlich. So wird eine mögliche Anforderung des Netzbetreibers nach einer sogenannten „FRT“ Eignung (= Fault Ride Through – eine Netzstützung der Wechselrichter bei einem kurzzeitigen Spannungseinbruch) nicht durch frühzeitig trennende Netzschütze verhindert.

2.1.3 Varianten und Entscheidungshilfe

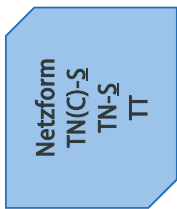
Entsprechend den Forderungen des Netzbetreibers, wie

- allpolige – oder dreipolige Trennung (AP/3P)
- evtl. zusätzliches, integriertes NA-Schutzrelais
- evtl. „FRT“ Eignung der Netzumschaltbox

bietet enwitec electronic GmbH & Co.KG die passende Netzumschaltbox. Bitte beachten Sie, dass der Anlagenerrichter/Installateur die Verantwortung für die korrekte Auswahl trägt. Im Zweifelsfalle ist immer eine Abstimmung mit dem Netzbetreiber (insbesondere bei der Erstinstallation) ratsam. Die Auswahlkriterien der Netzumschaltbox sind auf den nächsten Seiten dargestellt! Ein Leitfaden für die anlagen- und länderspezifischen Anforderungen kann auf Anfrage zur Verfügung gestellt werden.



insbesondere

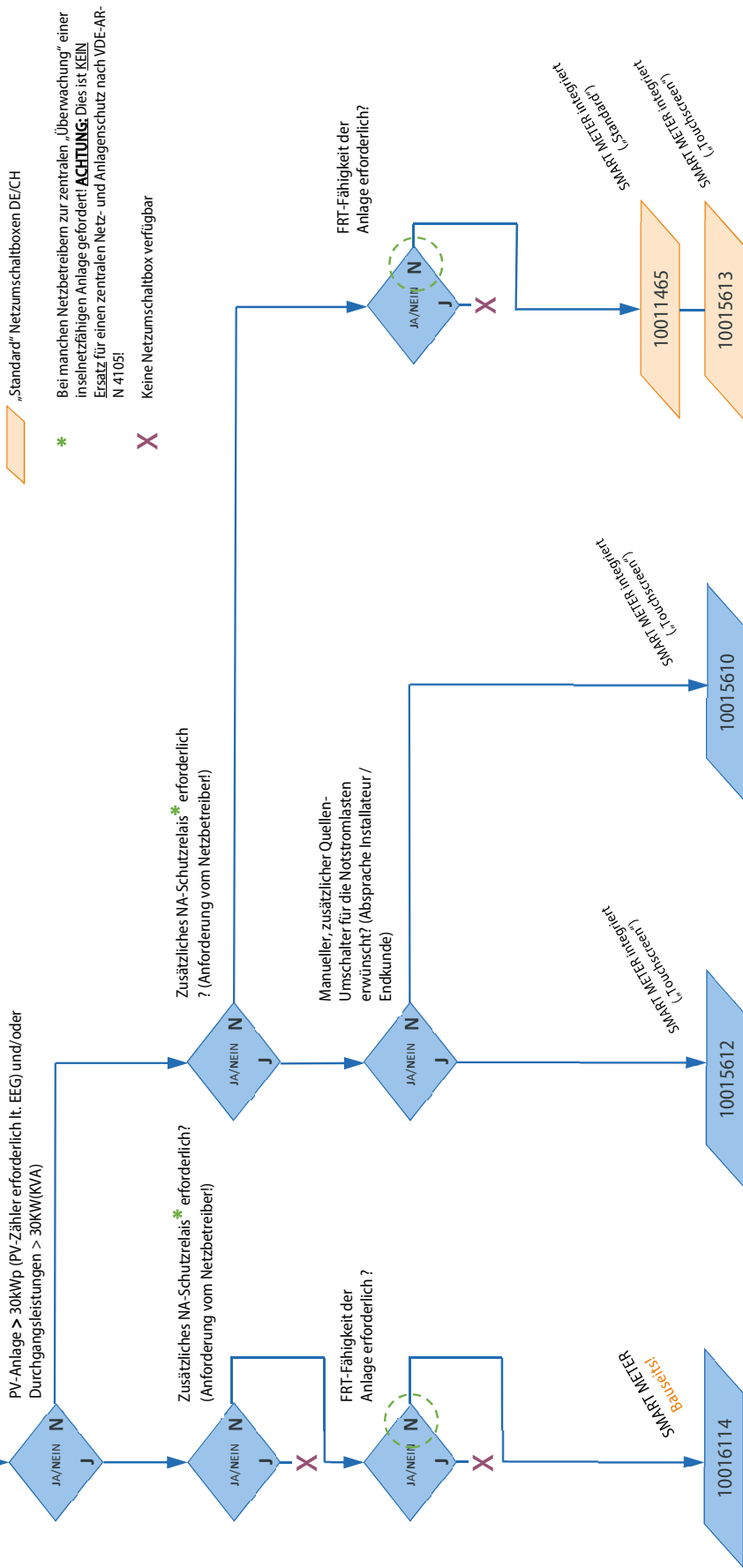


ALLPOLIGE TRENNUNG (KEIN durchgehender Netz – Neutralleiter)

- insbesondere für den deutschen und schweizerischen Markt
- auch in Österreich z.T. von Netzbetreibern gefordert
- ein TN-C Netz in der Kundenanlage ist bei keiner Ausführung erlaubt!

Nur die Netzumschaltboxen mit den Artikelnummern **10015610** und **10015612** ermöglichen der Anlage einen FRT (Fault ride through) gemäß den Anforderungen der österreichischen TOR Erzeuger Typ A für nichtsynchrone Stromerzeugungsanlagen (falls der Netzbetreiber dies einfordert). Die Beibehaltungsspulen der Netzschutzschütze K1 und K2, der Erdungsschütze K3 und K4, sowie die Versorgung des zentralen Netzkupplungsrelais (NA-Schutzrelais oder „ENS“) werden hier bei Ausfall der Netzspannung für den FRT kurzzeitig gepuffert. In den relevanten deutschen und schweizerischen Normen/Standards sind KEINE FRT-Forderungen für Netzumschalteinrichtungen definiert.

- „Standard“ Netzumschaltboxen DE/CH
- Bei manchen Netzbetreibern zur zentralen „Überwachung“ einer in selbsteinhängigen Anlage gefordert! **ACHTUNG:** Dies ist KEIN Ersatz für einen zentralen Netz- und Anlagenschutz nach VDE-AR-N 4105!
- Keine Netzumschaltbox verfügbar



AUSWAHLKRITERIEN Netzumschaltboxen - Fronius Energy Package D-A-CH - DREIPOLIGE TRENNUNG

insbesondere

Die Betätigungsspulen der Netzschütze K1 und K2, sowie das zentrale Netzentkopplungsrelais (NA-Schutzrelais oder "ENS" – wo verbaut) werden bei allen hier aufgeführten Netzumschaltboxen bei Ausfall der Netzspannung kurzzeitig weiterversorgt, um der Anlage einen FRT (Fault ride through) gemäß den Anforderungen der TOR Erzeuger Typ A für nichtsynchrone Stromerzeugungsanlagen zu ermöglichen, falls der Netzbetreiber dies einfordert.

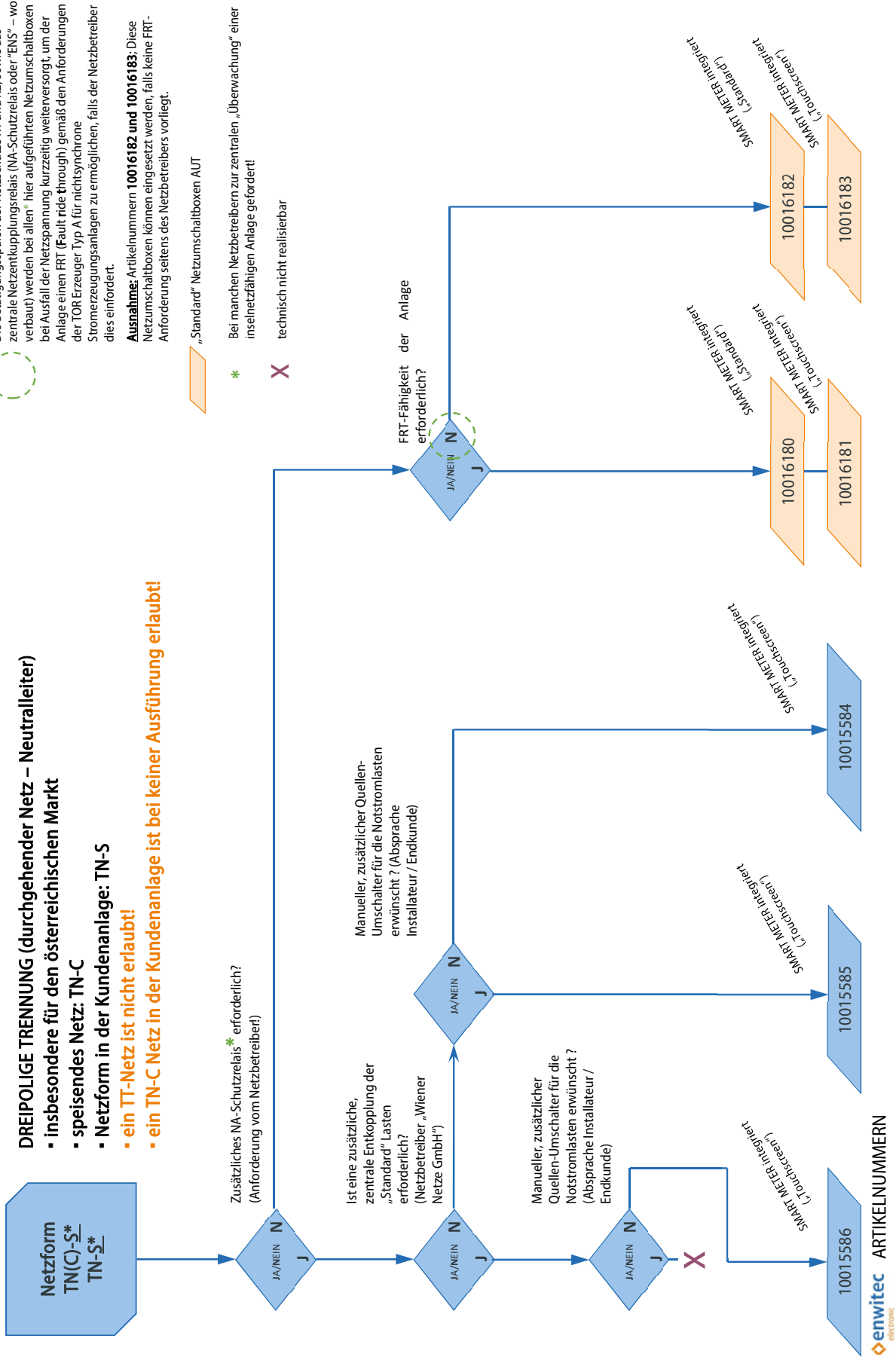
Ausnahme: Artikelnummern **10016182** und **10016183:** Diese Netzumschaltboxen können eingesetzt werden, falls keine FRT-Anforderung seitens des Netzbetreibers vorliegt.

„Standard“ Netzumschaltboxen AUT

* Bei manchen Netzbetreibern zur zentralen „Überwachung“ einer inselnetzfähigen Anlage gefordert!

X technisch nicht realisierbar

- DREIPOLIGE TRENNUNG (durchgehender Netz – Neutralleiter)**
- insbesondere für den österreichischen Markt
 - speisendes Netz: TN-C
 - Netzform in der Kundenanlage: TN-S
 - ein TT-Netz ist nicht erlaubt!
 - ein TN-C Netz in der Kundenanlage ist bei keiner Ausführung erlaubt!



2.1.4 Aufgaben der Netzschnittbox

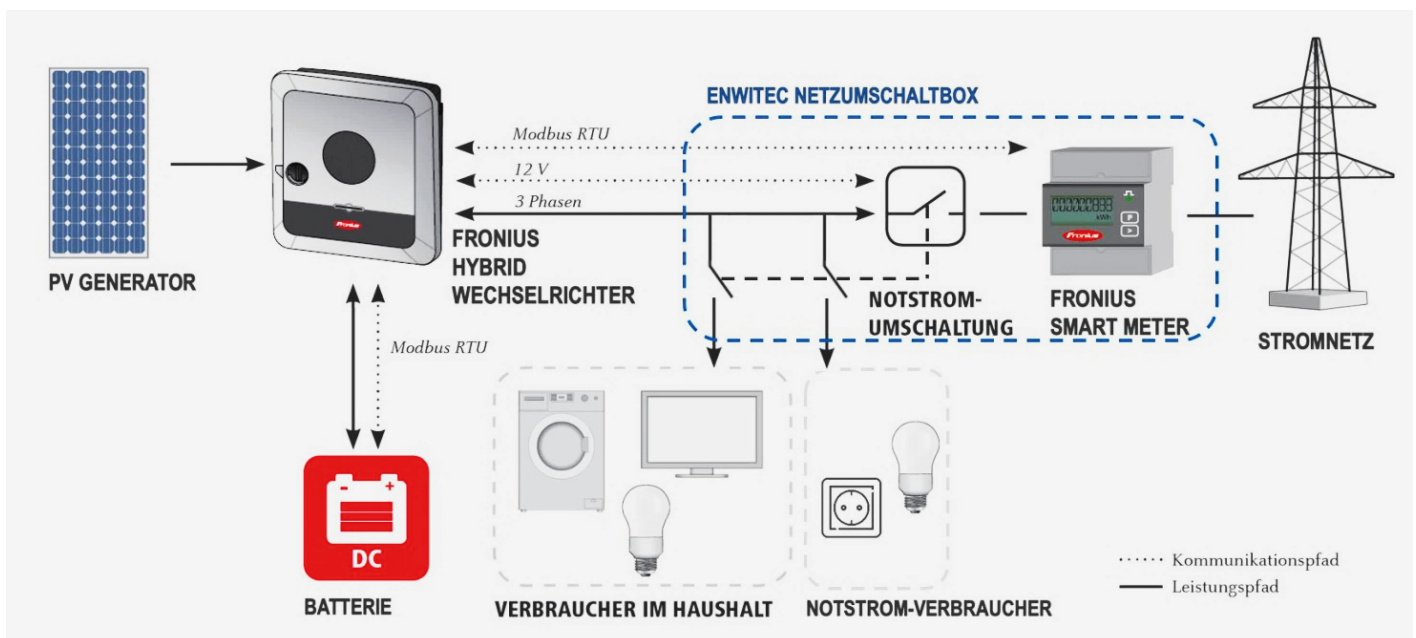
- Messung und Übertragung der für das Energiemanagement und „solar.web“ benötigten Parameter mittels integriertem „Fronius Smart Meter“
- Netztrennung bei Netzausfall/Netzstörung
- Wiedereinschaltung bei Netzwiederkehr/Netzstörungsbeseitigung
- Aufbau der sicherheitsrelevanten Erdverbindung im Notstrombetrieb
- Bei Bedarf: Separierung der Verbraucher-Stromkreise in „normale“ Verbraucherlasten (ohne Notstromfunktionalität) und in Notstromlasten.

Bemerkung: Eine Separierung in „normale“ Verbraucherlasten und in Notstromlasten muss nicht durchgeführt werden. Falls alle Lasten über Notstrom versorgt werden sollen (über Klemme X3), so ist aber dafür zu sorgen, dass die Gesamtlast der Verbraucher im Notstrombetrieb nicht höher als die Nennleistung des Symo Hybrid/Symo GEN24 Plus ist. Außerdem soll die thermische Nennleistung der Netzschnittbox im Netzparallelbetrieb nicht überschritten werden. Falls Sie einmal eine höhere thermische Nennleistung als die für die Netzschnittbox spezifizierte Nennleistung erwarten, so kann mittels zusätzlicher Belüftungsventile die Innentemperatur der Netzschnittbox gesenkt werden. Dadurch können Durchgangsleistungen bis zu 30KW realisiert werden, wobei hier allerdings eine niedrige Umgebungstemperatur erforderlich ist (siehe technische Daten oder Datenblatt).

2.1.5 Arbeitsweise der Notstromumschaltung

KONFIGURATIONSSCHEMA

Umschaltung Netzbetrieb in den Notstrombetrieb



- **Ausfall bzw. Störung des öffentlichen Netzes**
- Die Netzschütze K1 und K2 fallen ab. Diese Deaktivierung erfolgt entweder mittels der direkten Netzanbindung oder durch das Tele NA-Schutzrelais.
- Die Netzschütze K1 und K2 trennen dadurch:
 - den Symo-Hybrid/GEN24 Plus und die Notstromlasten allpolig oder dreipolig vom öffentlichen Netz
 - die „normalen“ Verbraucherlasten werden nicht getrennt.
- Der Symo-Hybrid/GEN24 Plus bleibt weiterhin mit den Notstromlasten verbunden.
- Das Relais K3* wird durch Ansteuerung vom Symo-Hybrid/GEN24 Plus aktiviert (12VDC).
- Die Schütze K4⁺ und K5⁺ fallen bei den Ausführungen mit allpoliger Trennung ab und verbinden den Neutralleiter vom Symo-Hybrid/GEN24 Plus mit dem Schutzleiter. Dadurch wird eine sichere „PE-N“ Verbindung für den Notstrombetrieb erreicht.
- Der Symo-Hybrid/GEN24 Plus erhält zusätzlich Informationen über das Smart-Meter und startet seine interne Prozedur für den Notstrombetrieb.
- Nach Prüfung aller zur Verfügung stehender Parameter und zusätzlicher Sicherheitsinformationen (Rückmeldungen von K1/K2/K4⁺/K5⁺) wird die aktive Einspeisung vom Symo-Hybrid/GEN24 Plus nach einer definierten Mess-Zeit gestartet. Nun werden alle Notstromlasten mit elektrischer Energie versorgt.

Umschaltung Notstrombetrieb in den Netzbetrieb

- **Wiederkehr des öffentlichen Netzes**
- Das Smart-Meter misst eine Netzspannung und übermittelt diese Information an den Symo-Hybrid/GEN24 Plus.
- Nach einer definierten Mess-Zeit wird das öffentliche Netz wieder als „stabil“ betrachtet.
- Der Symo-Hybrid/GEN24 Plus beendet dann sofort ODER erst nach Bestätigung (spätestens aber bei leerer Batterie) seinen Notstrombetrieb und schaltet seine Ausgänge spannungsfrei.
- Der Symo-Hybrid/GEN24 Plus deaktiviert die Ansteuerung vom Relais K3, damit werden praktisch zeitgleich
 - die Netzschütze K1/K2 aktiviert (Verbindung zum öffentlichen Netz wird wiederhergestellt) bzw. das Remote-Signal für das Tele NA-Schutzrelais aufgehoben und dieses aktiviert K1/K2;
 - bei den Ausführungen mit allpoliger Trennung werden die „PEN“-Schütze K4/K5 aktiviert (dadurch Trennung der „PE-N“ Verbindung des Notstrombetriebs).
- Die „normalen“ Verbraucherlasten, als auch die Notstromlasten und der Symo-Hybrid/GEN24 Plus sind damit wieder mit dem öffentlichen Netz verbunden.
- Der Symo-Hybrid/GEN24 Plus wiederum startet seine aktive Einspeisung nach Prüfung aller normativ geforderten Netzparameter mittels seines internen NA-Schutzes.

 Die Notstromumschaltung bei Variante 10016114 (für größere PV-Anlagen) wird hier nicht explizit beschrieben, erfolgt aber nach ganz ähnlichen Gesichtspunkten.

* Das Relais K3 ist als zusätzliche Sicherheit verbaut und verhindert durch seinen Öffner-Kontakt eine Aktivierung der Netz- und „PE-N“-Schütze (K1/K2/K4⁺/K5⁺) bei Netzwiederkehr. Damit kann ohne ein zusätzliches „Einverständnis“ des Symo-Hybrid/GEN24 Plus nicht wieder in den Netzbetrieb gewechselt werden, obwohl eine Netzwiederkehr schon vorhanden ist, bzw. das Tele NA-Schutzrelais die Netzbedingungen akzeptiert hat.

* bei allpoliger Trennung!

2.1.6 Zulässige Netzformen (Öffentliches Netz)

GEFAHR

ACHTUNG: Kein TN-C Netz in der Kundenanlage zulässig!

- ✓ TN(C)-S Netzbetreiber: 4 Adrig (gemeinsamer PE und N)
 Kundenanlage: 5 Adrig (getrennter PE und N)
- ✓ TN-S Netzbetreiber: 5 Adrig (getrennter PE und N)
 Kundenanlage: 5 Adrig (getrennter PE und N)
- ✓ TT Netzbetreiber: 4 Adrig (kein PE, nur N)
 Kundenanlage: 4 Adrig (nur N, PE hat keine Netzverbindung; PE nur örtlich)

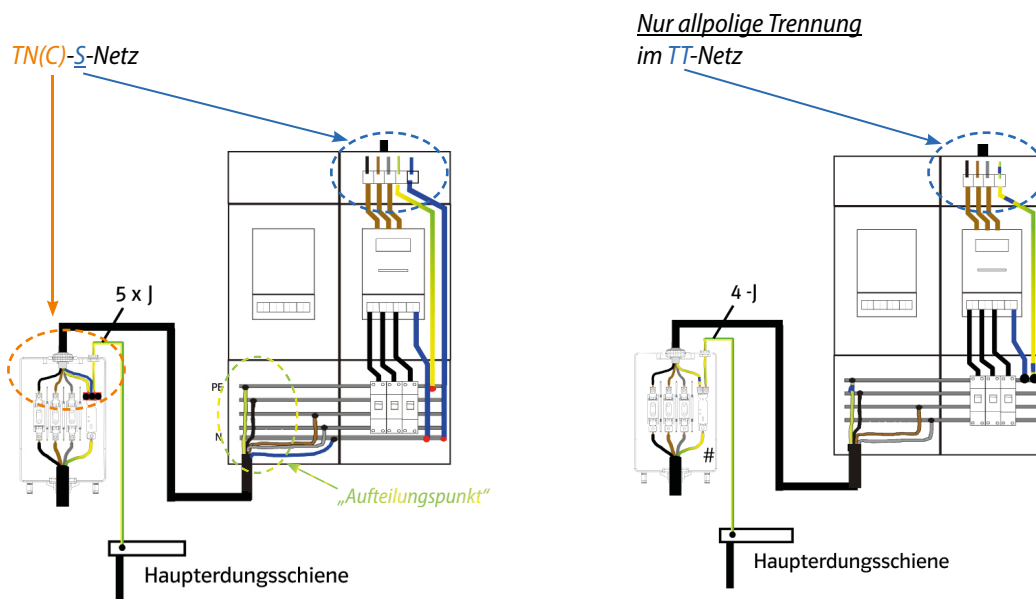
Dreipolige Trennung in der Kundenanlage

- ✓ TN(C)-S* Netzbetreiber: 4 Adrig (gemeinsamer PE und N)
 Kundenanlage: 5 Adrig (getrennter PE und N)

ACHTUNG

* Die dreipolige Trennung in der TN-S Kundenanlage bei einem TN-C Netz des Netzbetreibers muss in unmittelbarer Nähe zum Aufteilungspunkt des PEN-Leiters erfolgen (bis zu max. 2m Leitungslänge ist z.B. empfohlen von „Netz Oberösterreich“).

i Erläuterung



2.2 Sicherheitshinweise



Lebensgefahr durch hohe Spannungen! Die Installation und Inbetriebnahme der Netzumschaltbox darf nur durch ausgebildete Elektrofachkräfte erfolgen!

Die Netzumschaltbox ist so aufgebaut, dass

- Leitungsschutzschalter;
- Fehlerstromschutzschalter RCD (RCD \triangleq Englisch Residual Current Device);
- Bedienung Fronius Smart Meter;
- Bedienung NA-Schutzrelais;
- Bedienung des Quellenumschalters für die Notstromlasten

laienbedienbar sind. Damit können z.B. vorgeschriebene Überprüfungen des Fehlerstromschutzschalters (Test-Taste) auch durch Laien durchgeführt werden.

Außerdem können am Fronius Smart Meter verschiedene Betriebszustände (durch den „Laien“) abgelesen werden.

Generell darf das hier beschriebene inselnetzbildende System (Notstrom) **NICHT** zur Versorgung von lebenserhaltenden, medizinischen Geräten und Systemen eingesetzt werden. Der Notstrom garantiert **KEINE** unterbrechungsfreie Stromversorgung!

2.3 Symbole und Kennwerte des Typenschildes



Die Netzumschaltbox und deren Bauteile nicht über den Hausmüll entsorgen! Beachten Sie dazu die nationalen vorgaben!



CE-Kennzeichnung

Die Netzumschaltbox entspricht den Anforderungen der zutreffenden EG-Richtlinien.



Schutzklasse II

Die Netzumschaltbox weist eine verstärkte Isolierung zu den inneren, spannungsführenden Teilen auf und ist somit gegen direktes und indirektes Berühren geschützt.

Schutzart IP65

Die Netzumschaltbox ist komplett gegen Staubeintritt und Strahlwasser geschützt.

Max. Umgebungstemperatur (t_a) [°C]

Bis zu dieser maximalen Umgebungstemperatur darf die Netzumschaltbox betrieben werden.

Bemessungs-Betriebsspannung [V]

Betreiben Sie die Netzumschaltbox an keiner anderen Versorgungs-Netzspannung als angegeben!

Bemessungs-Betriebsfrequenz [Hz]

Betreiben Sie die Netzumschaltbox an keiner anderen Betriebsfrequenz als angegeben!

Bemessungs-Leistung [kW]

Für diese Durchgangsleistungs- oder thermische Nennleistung ist die Netzumschaltbox konzipiert.

Spitzenstrom [A]

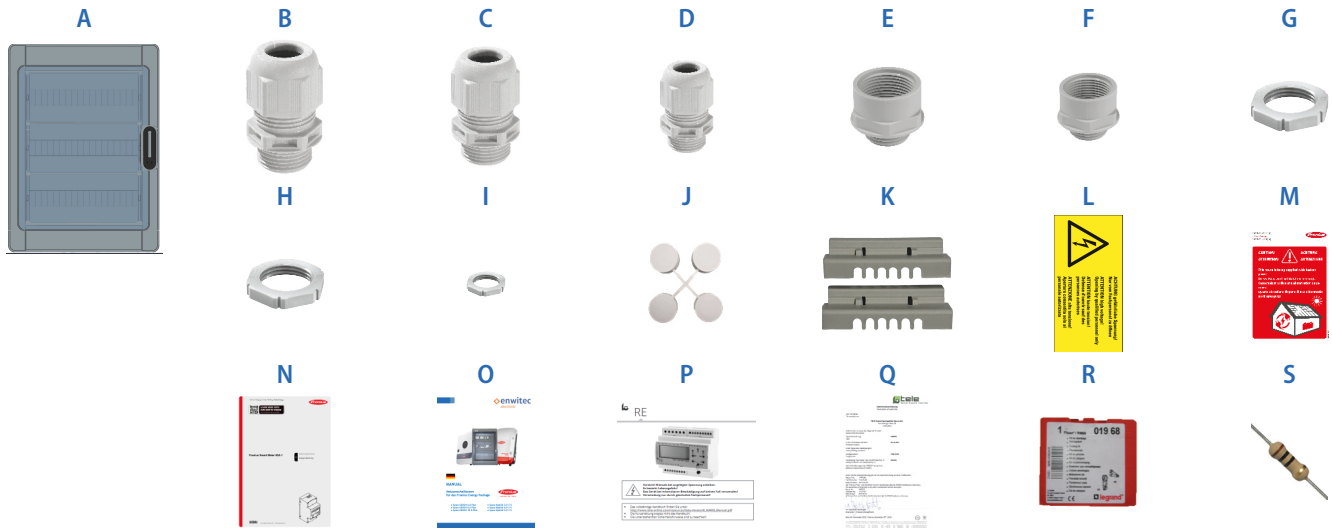
Bis zu diesem Spitzenstrom (Anschlusswert Netz/Netzvorsicherung gG/gL) darf die Netzumschaltbox betrieben werden.

IEC/EN – Normenangabe

Die Netzumschaltbox erfüllt die Anforderungen der IEC/EN „Niederspannungs-Schaltgerätekombinationen“
EN 61439-1 EN 61439-2 EN 61439-3

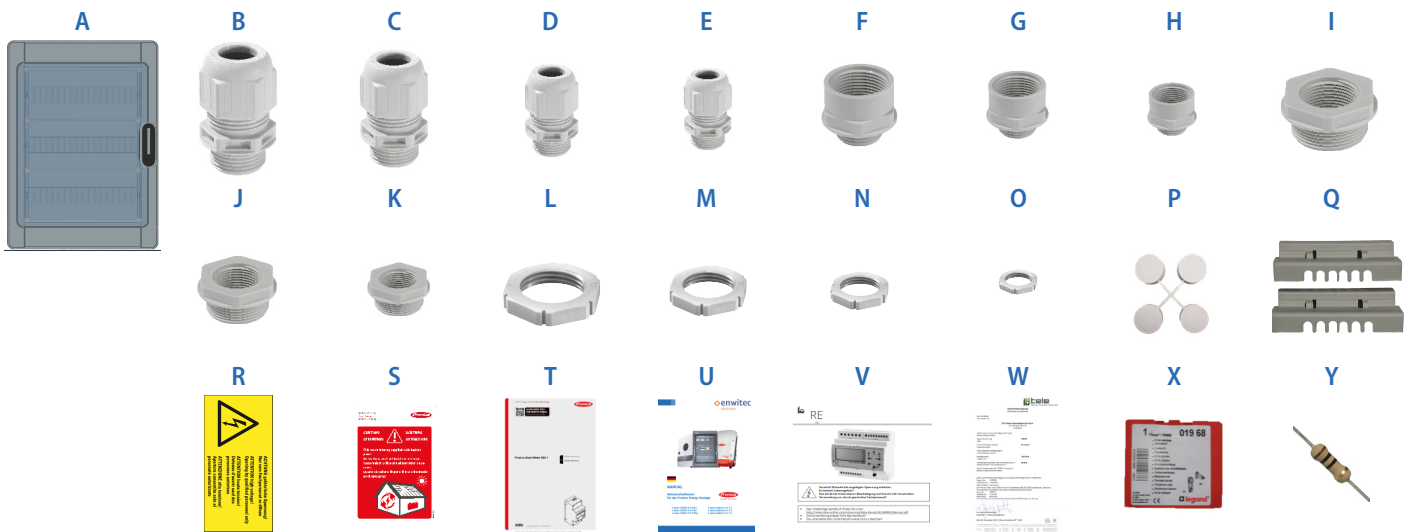
3. LIEFERUMFANG

3.1 Ausführungen mit dreipoliger Trennung



Position	Anzahl				Bezeichnung
	10016180 10016182	10016181	10016183	10015584 10015585 10015586	
A	1	1	1	1	Netzumschaltbox
B	3	3	2	3	Kabelverschraubung M40 x 1,5 (Klemmbereich Ø 16 – 28mm)
C	4	4	4	4	Kabelverschraubung M32 x 1,5 (Klemmbereich Ø 13 – 21mm)
D	2	2	2	2	Kabelverschraubung M20 x 1,5 (Klemmbereich Ø 6 – 13mm)
E	3	3	2	3	Erweiterung von M32 auf M40
F	1	1	2	1	Erweiterung von M25 auf M32
G	3	3	2	3	Gegenmutter M32
H	1	1	2	1	Gegenmutter M25
I	2	2	2	2	Gegenmutter M20
J	1	1	1	1	Abdeckkappen für Befestigungsschrauben
K	-	1	1	1	Schutzabdeckung für Fronius Smart Meter
L	1	1	1	1	Warnaufkleber "gefährliche Spannung"
M	1	1	1	1	Notstromaufkleber Fronius
N	1	1	1	1	Bedienungsanleitung Fronius Smart Meter
O	1	1	1	1	Installationsanleitung (dieses Dokument)
P	-	-	-	1	Kurzanleitung Tele NA003-M64
Q	-	-	-	1	Herstellereklärung Tele (Requirements for Generators -RfG-)
R	-	-	-	1	Plombier-Set „01968“
S	1	-	-	-	Abschlusswiderstand 120Ω

3.2 Ausführungen mit allpoliger Trennung

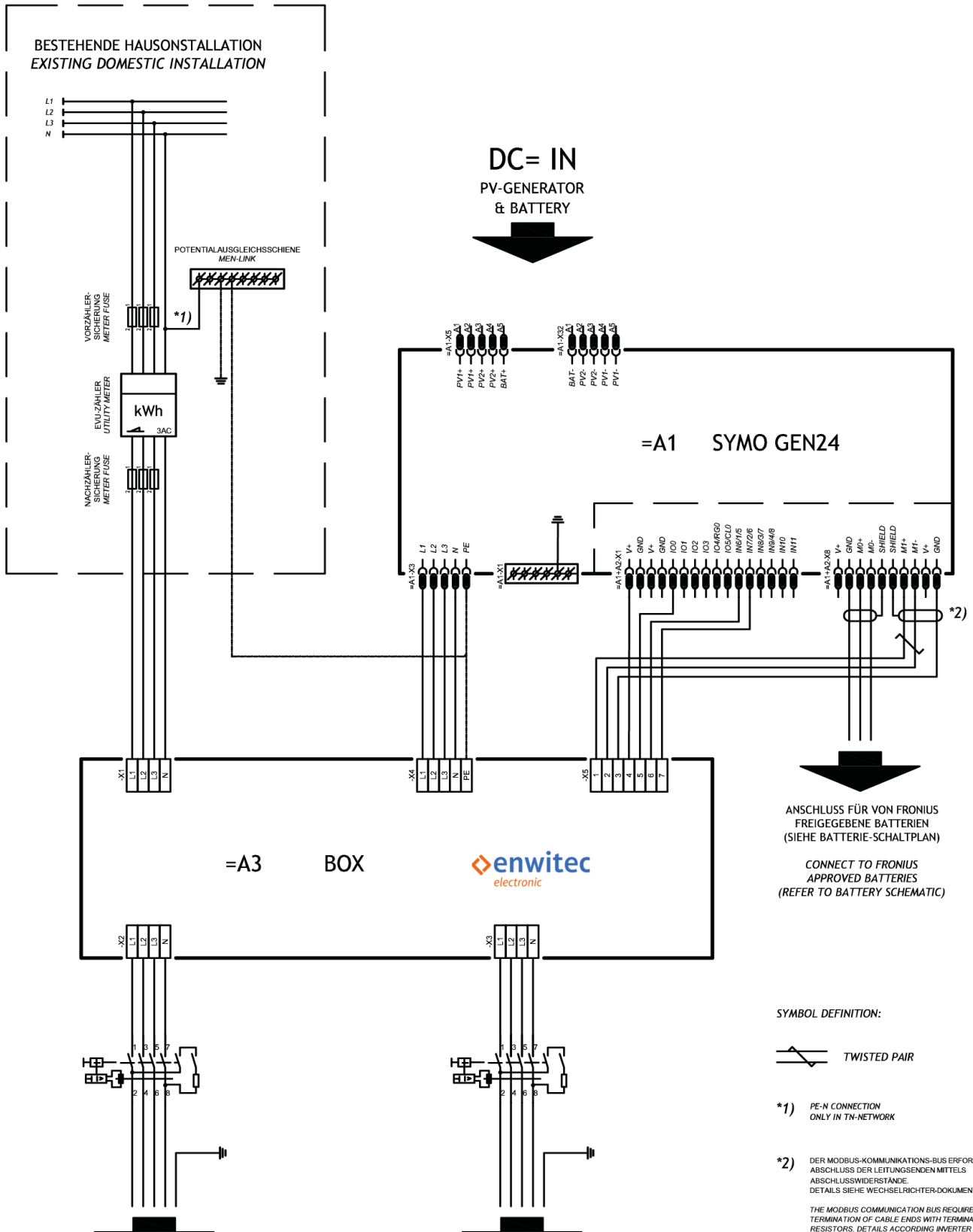


Position	Anzahl					Bezeichnung
	10011465	10015610	10015612	10015613	10016114	
A	1	1	1	1	1	Netzumschaltbox
B	2	3	3	2	3	Kabelverschraubung M40 x 1,5 (Klemmbereich Ø 16 – 28mm)
C	4	4	4	4	4	Kabelverschraubung M32 x 1,5 (Klemmbereich Ø 13 – 21mm)
D	2	2	2	2	2	Kabelverschraubung M20 x 1,5 (Klemmbereich Ø 6 – 13mm)
E	-	-	-	-	1	Kabelverschraubung M16 x 1,5 (Klemmbereich Ø 4,5 – 10mm)
F	2	3	3	2	2	Erweiterung von M32 auf M40
G	2	1	1	2	1	Erweiterung von M25 auf M32
H	-	-	-	-	-	Erweiterung von M20 auf M25
I	-	-	-	-	1	Reduzierung von M50 auf M32
J	-	-	-	-	1	Reduzierung von M50 auf M40
K	-	-	-	-	1	Reduzierung von M20 auf M16
L	-	-	-	-	1	Gegenmutter M50
M	2	3	3	2	2	Gegenmutter M32
N	2	1	1	2	1	Gegenmutter M25
O	2	2	2	2	2	Gegenmutter M20
P	1	1	1	1	1	Abdeckkappen für Befestigungsschrauben
Q	-	1	1	1	-	Schutzabdeckung für Fronius Smart Meter
R	1	1	1	1	1	Warnaufkleber "gefährliche Spannung"
S	1	1	1	1	1	Notstromaufkleber Fronius
T	1	1	1	1	-	Bedienungsanleitung Fronius Smart Meter
U	1	1	1	1	1	Installationsanleitung (dieses Dokument)
V	-	1	1	-	-	Kurzanleitung Tele NA003-M64
W	-	1	1	-	-	Herstellereklärung Tele (Requirements for Generators -RfG-)
X	-	1	1	-	-	Plombier-Set „01968“
Y	1	-	-	-	-	Abschlusswiderstand 120Ω

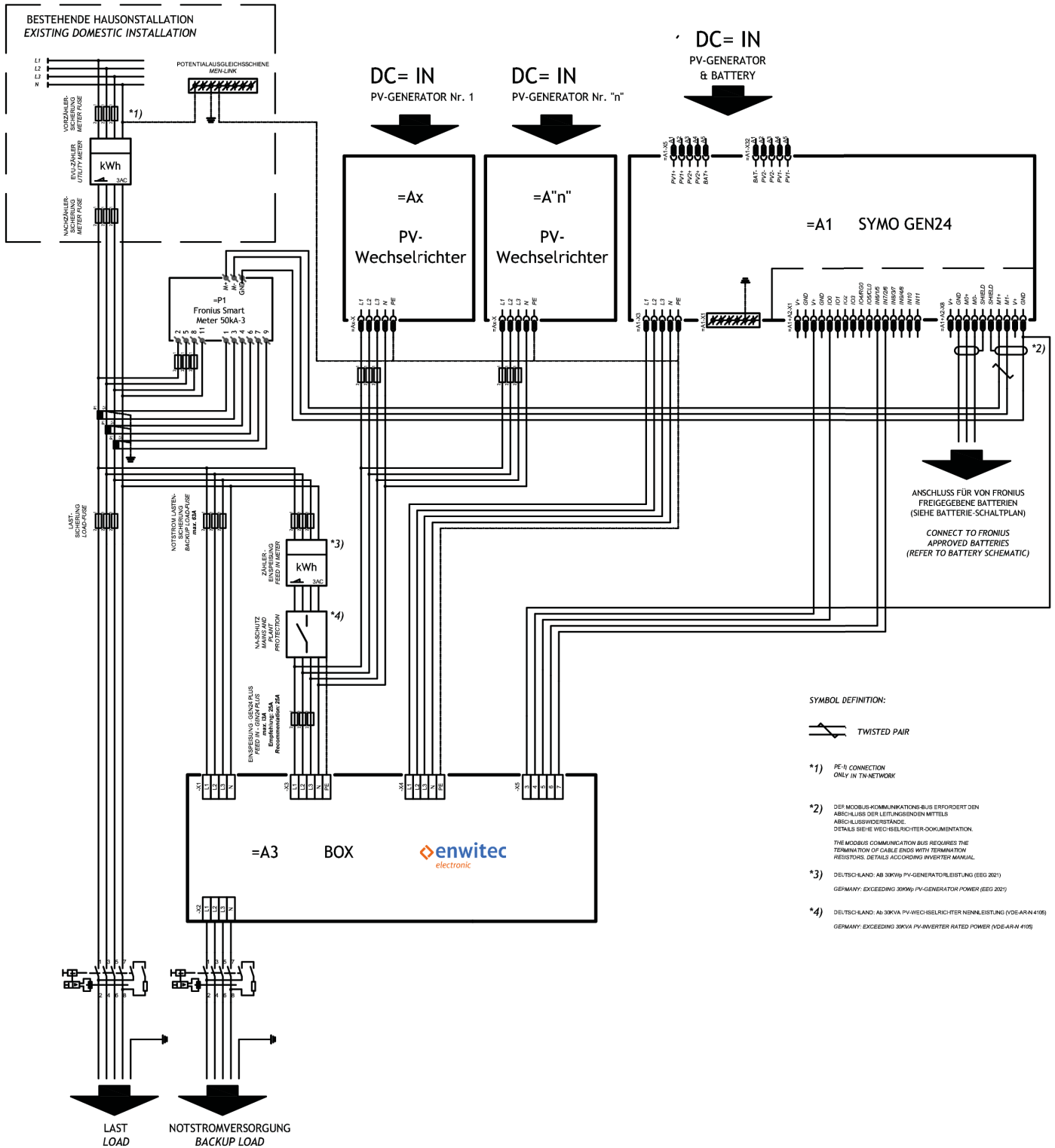
4. STROMLAUFPLÄNE

4.1 Symo GEN24 Plus

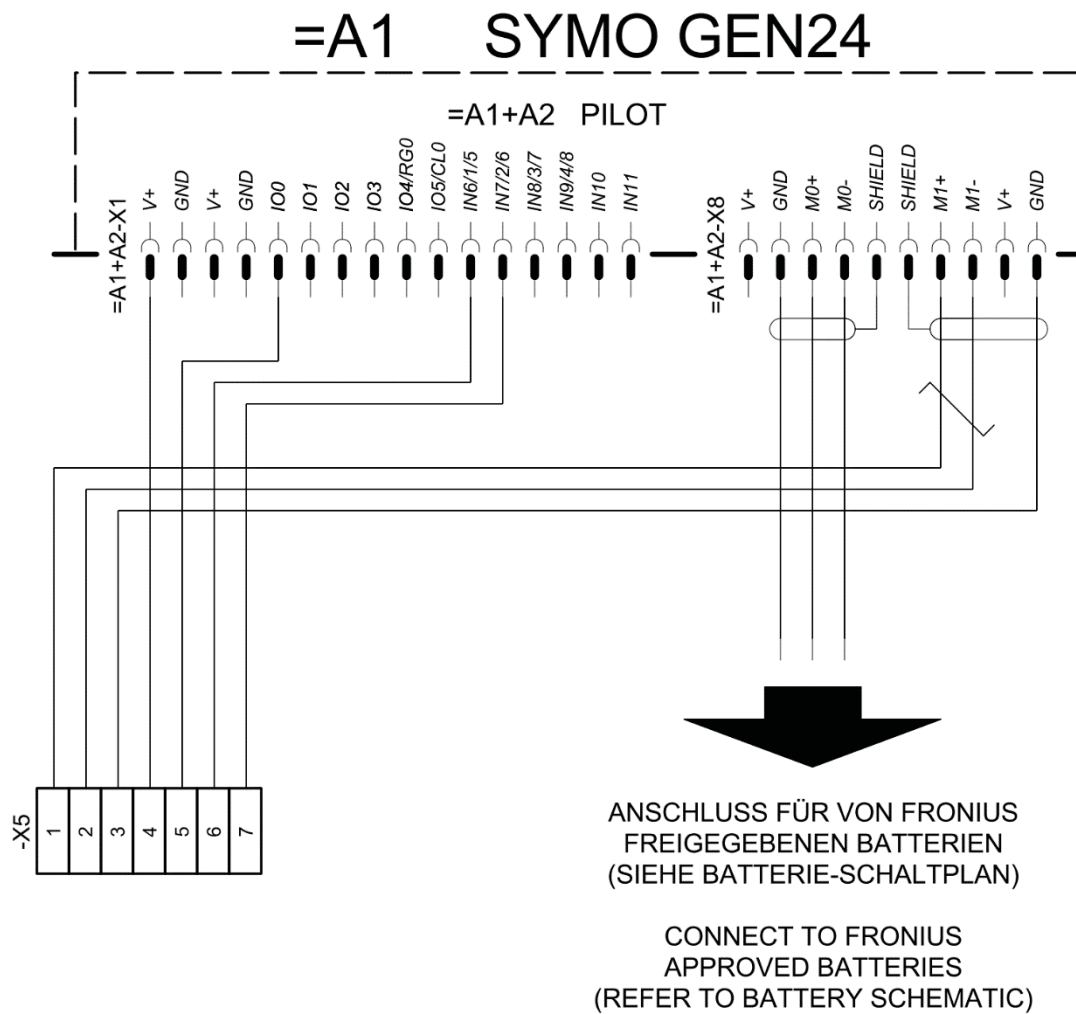
4.1.1 Verschaltungsumgebung - Symo GEN24 Plus



4.1.2 Verschaltungsumgebung - Symo GEN24 Plus - Variante 10016114

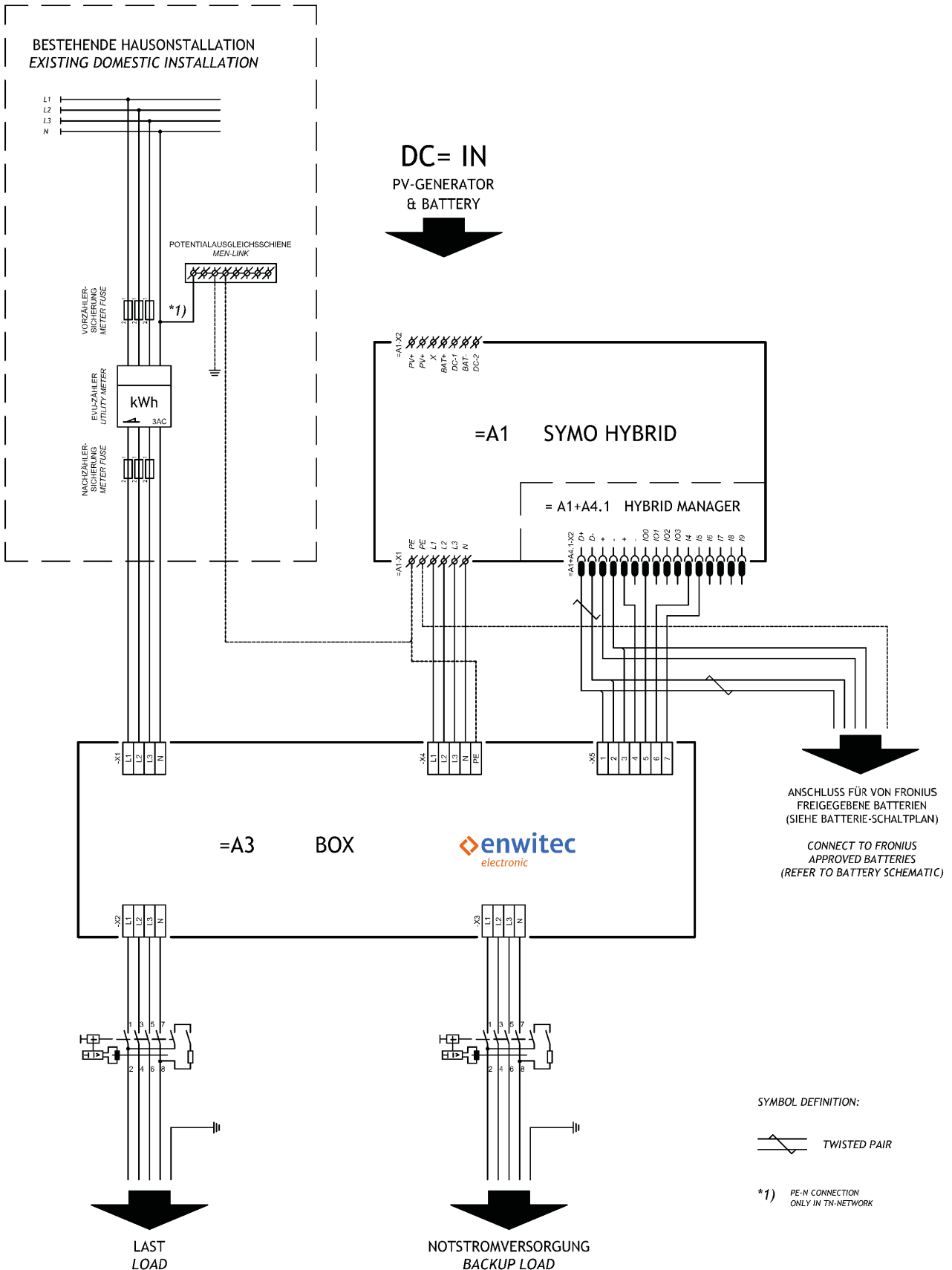


4.1.3 Anschluss der Netzumschaltbox an Symo GEN24 Plus „PILOT“

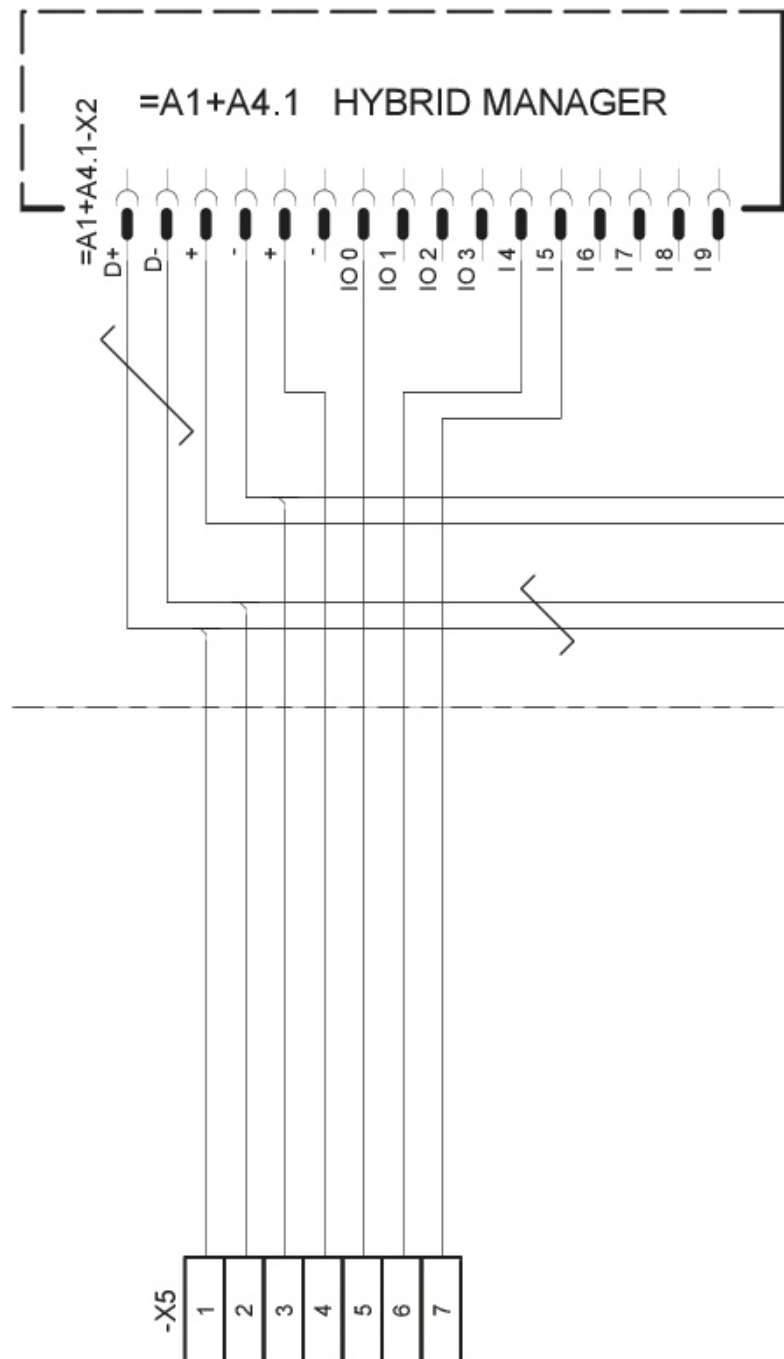


4.2 Verschaltungsumgebung - Symo Hybrid

4.2.1 Verschaltungsumgebung - Symo Hybrid

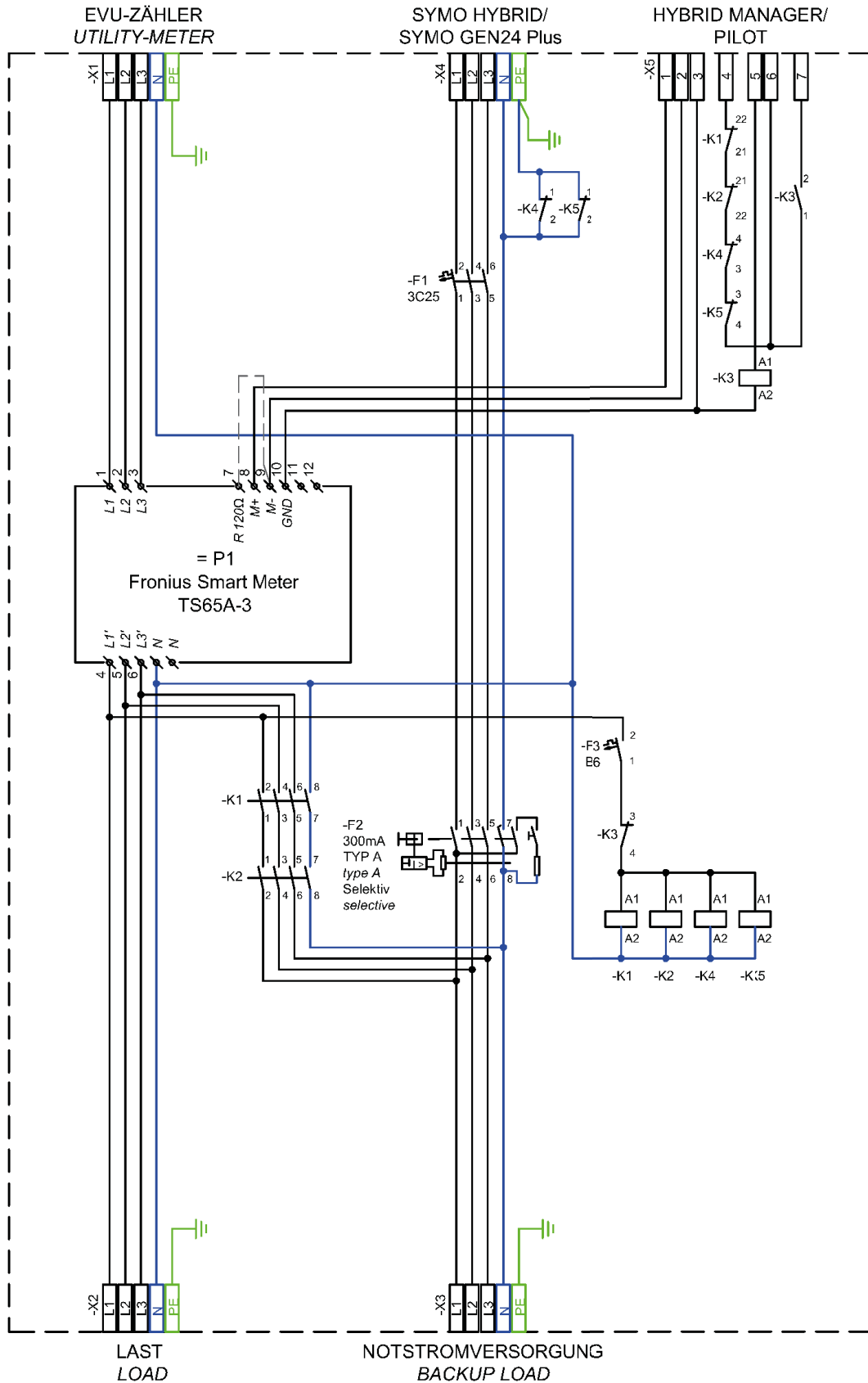


4.2.2 Anschluss der Netzumschaltbox an Symo Hybrid „HYBRID MANAGER“

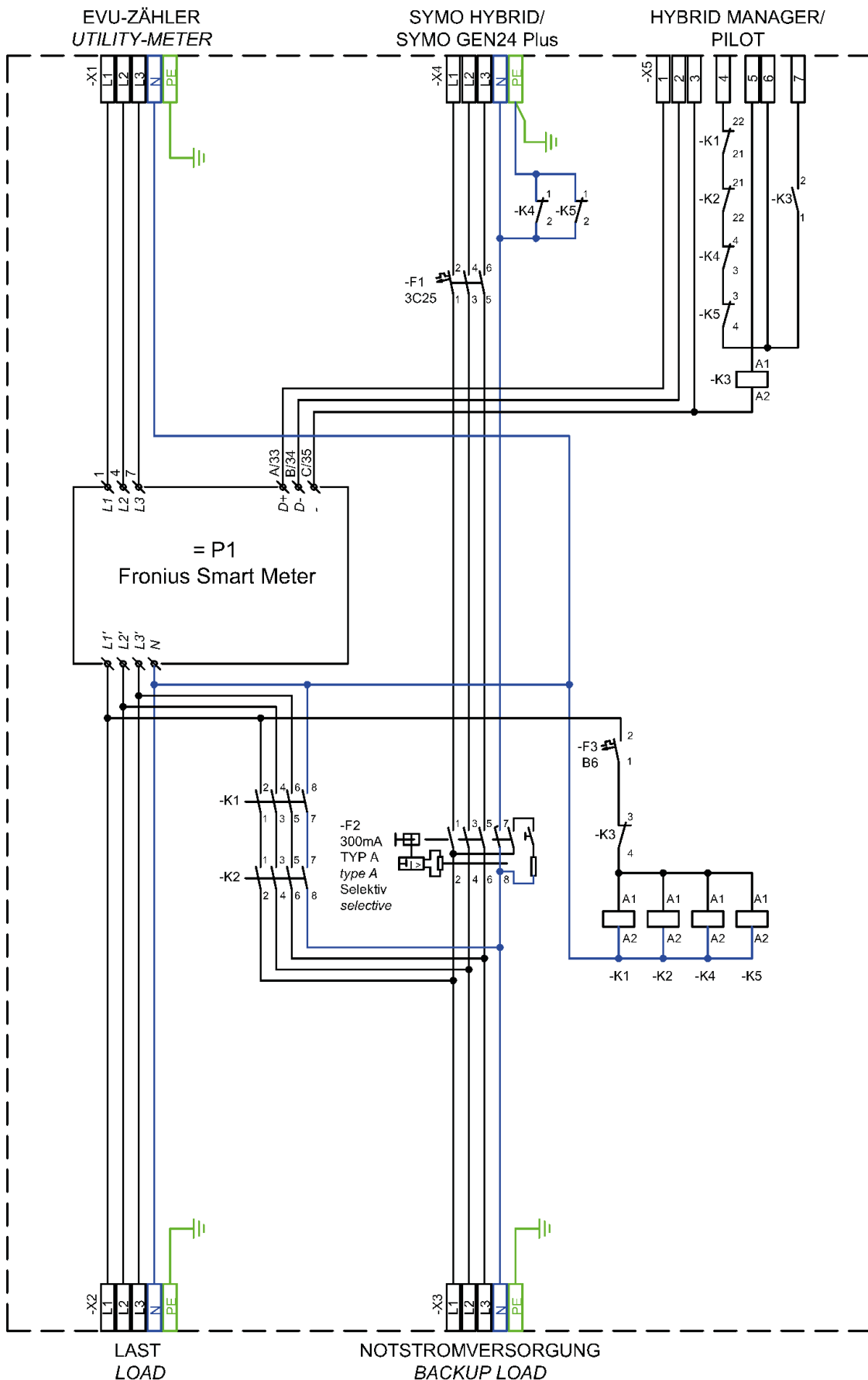


4.3 Verdrahtungspläne und Klemmenanschlüsse der Netzumschaltboxen

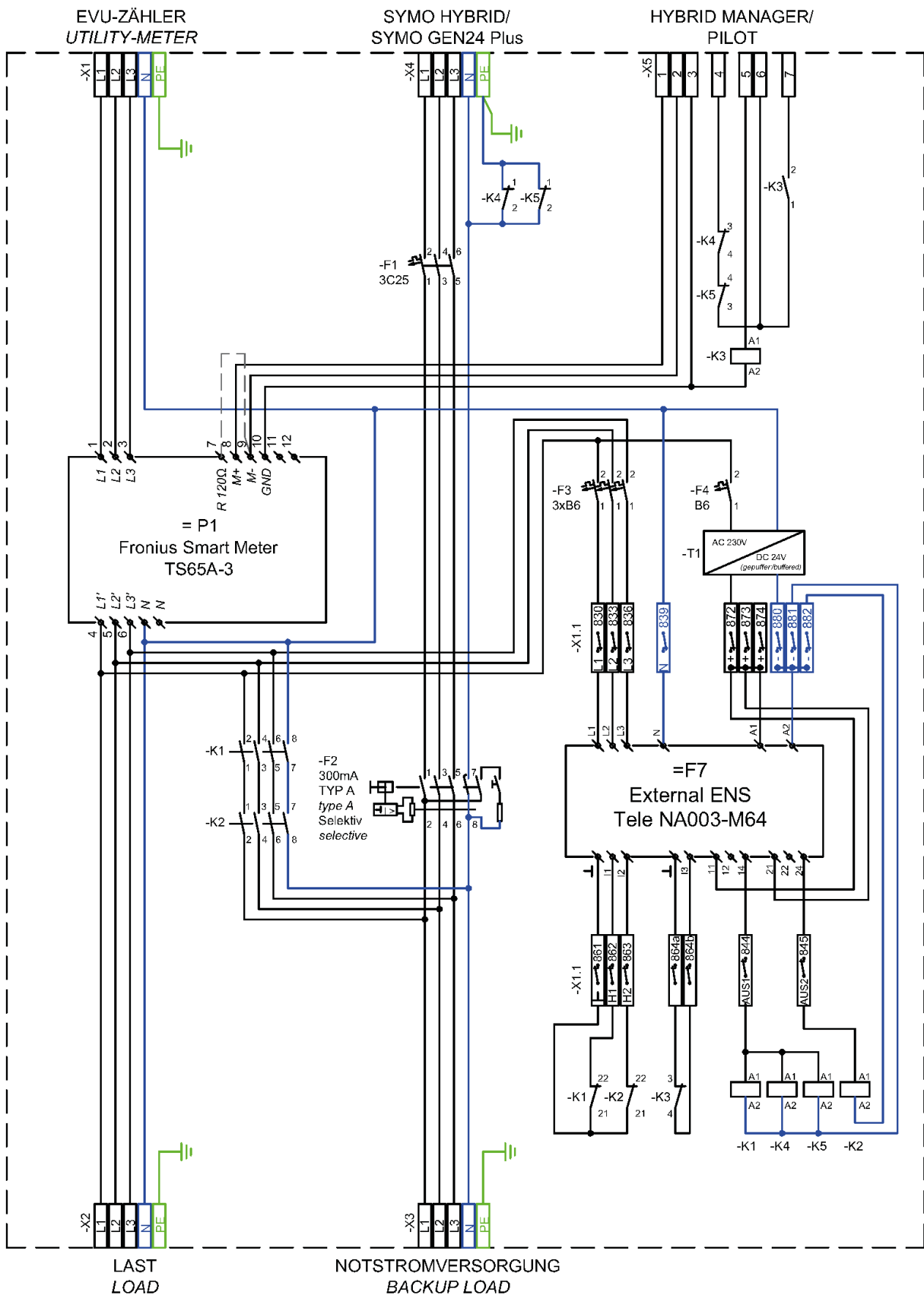
4.3.1 Variante 10015613 „AP - Standard; ohne FRT“



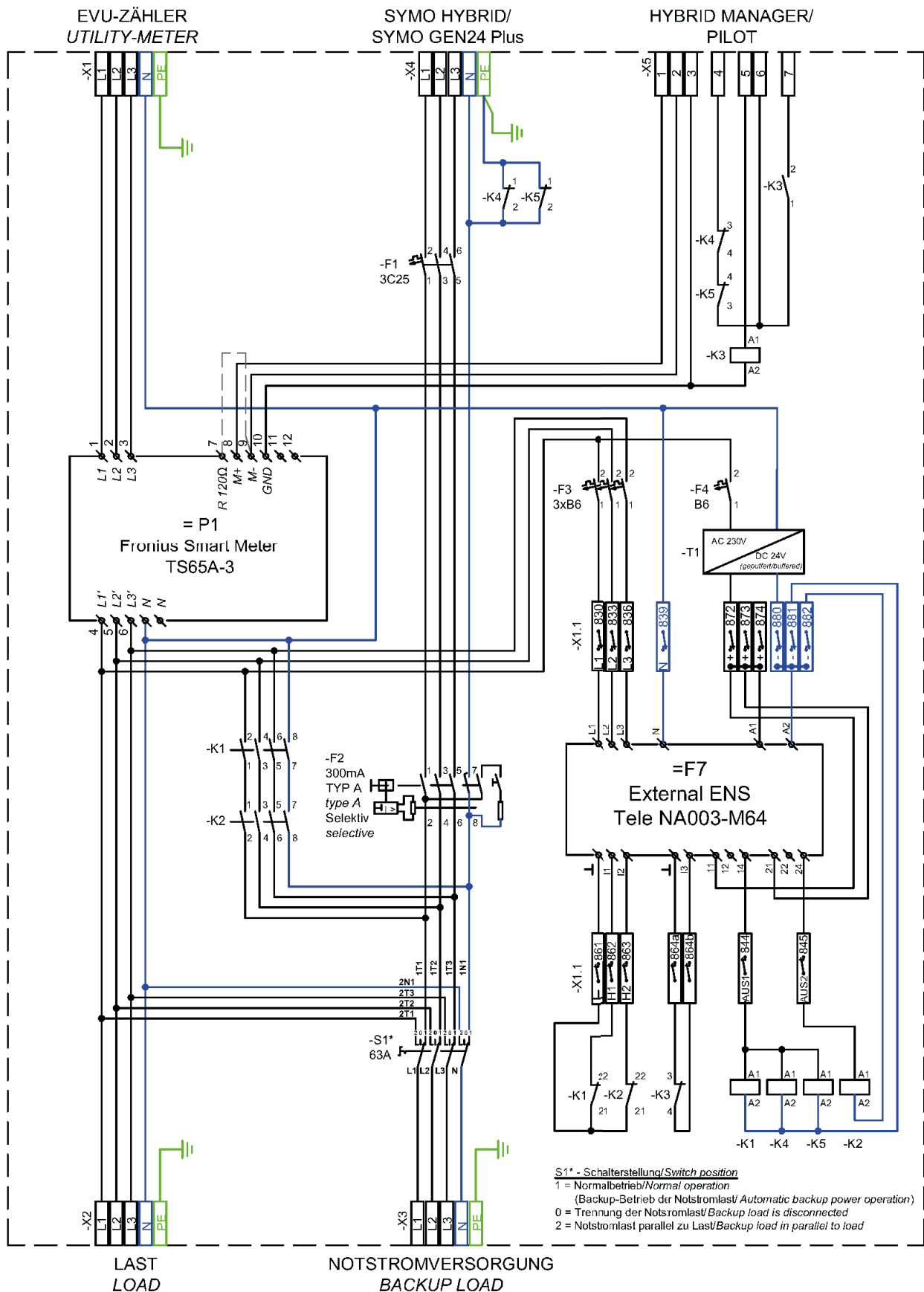
4.3.2 Variante 10011465 „AP - Standard; ohne FRT“



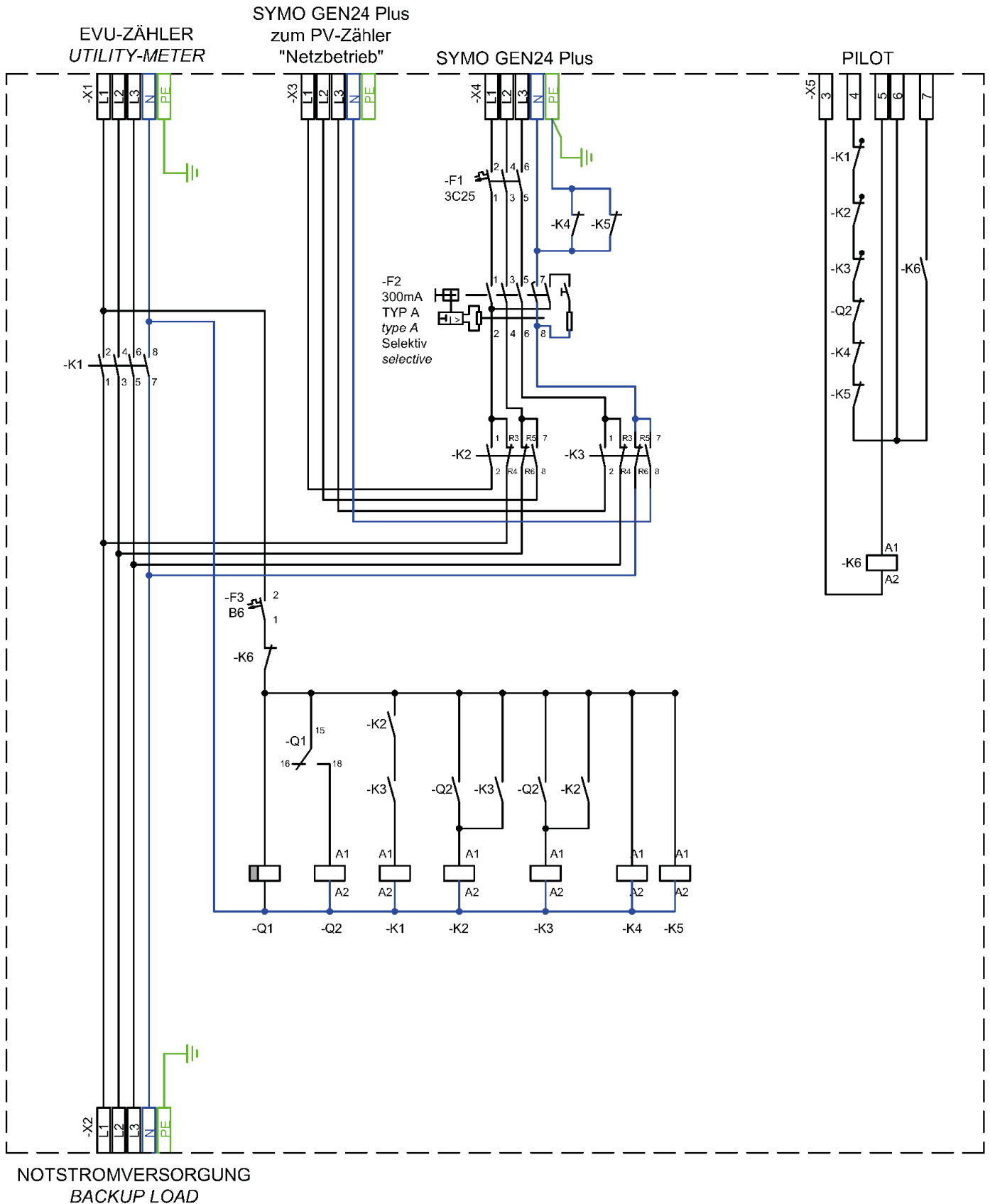
4.3.3 Variante 10015610 „AP - inkl. NA-Schutzrelais; für FRT“



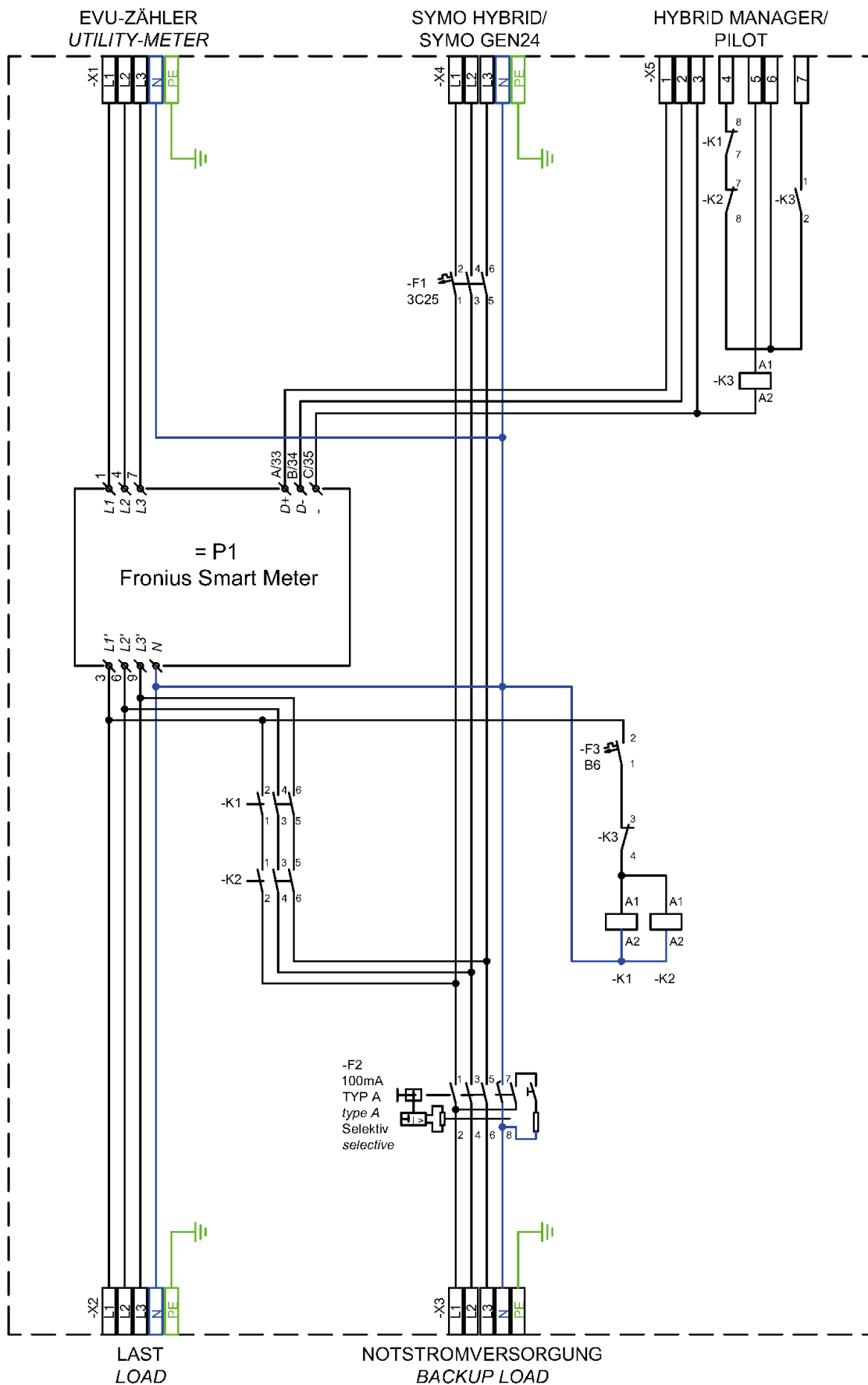
4.3.4 Variante 10015612 „AP - inkl. NA-Schutzrelais + Quellenumschalter; für FRT“



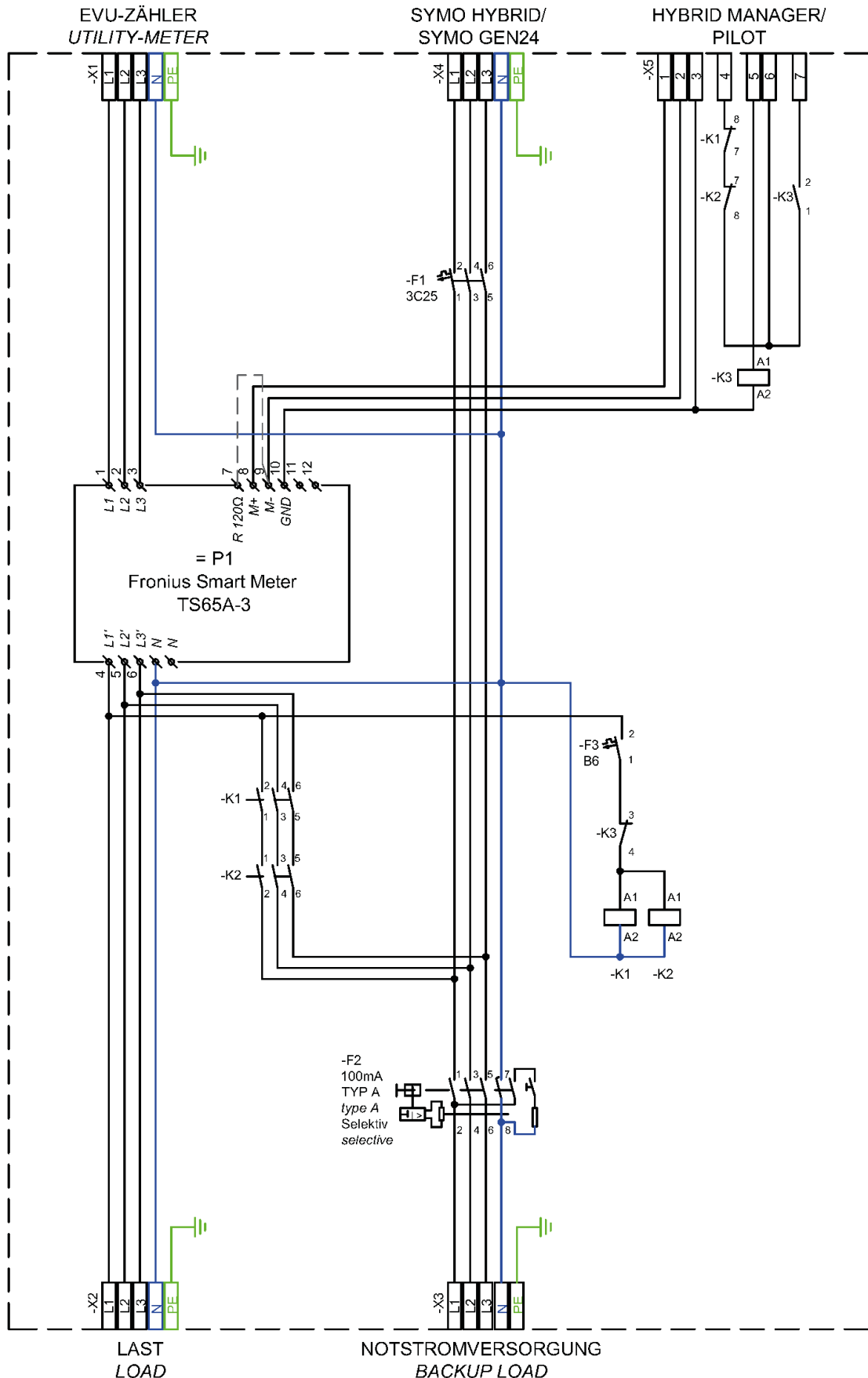
4.3.5 Variante 10016114 „AP - für größere PV-Anlagen“



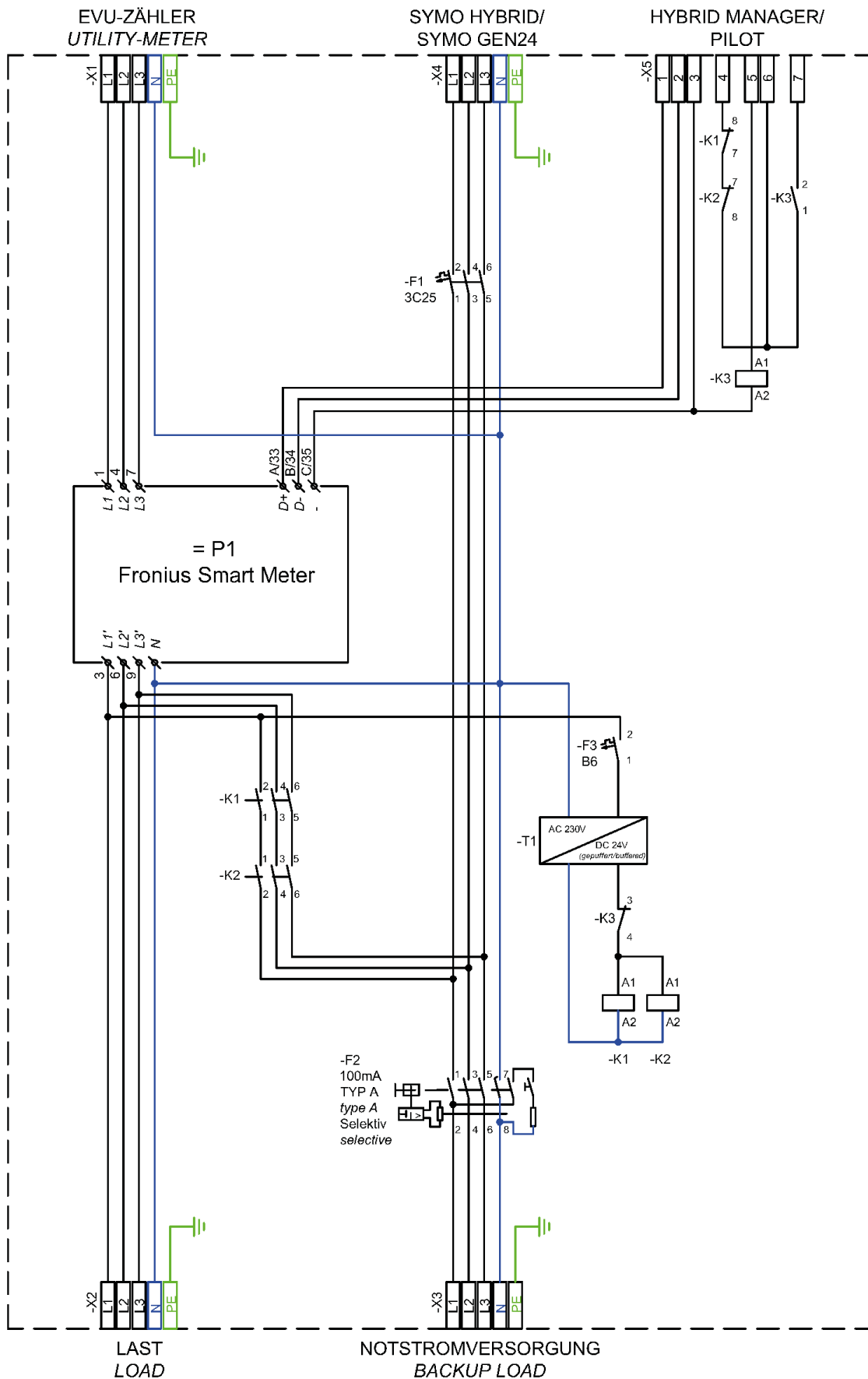
4.3.6 Variante 10016182 „3P - Standard; ohne FRT“



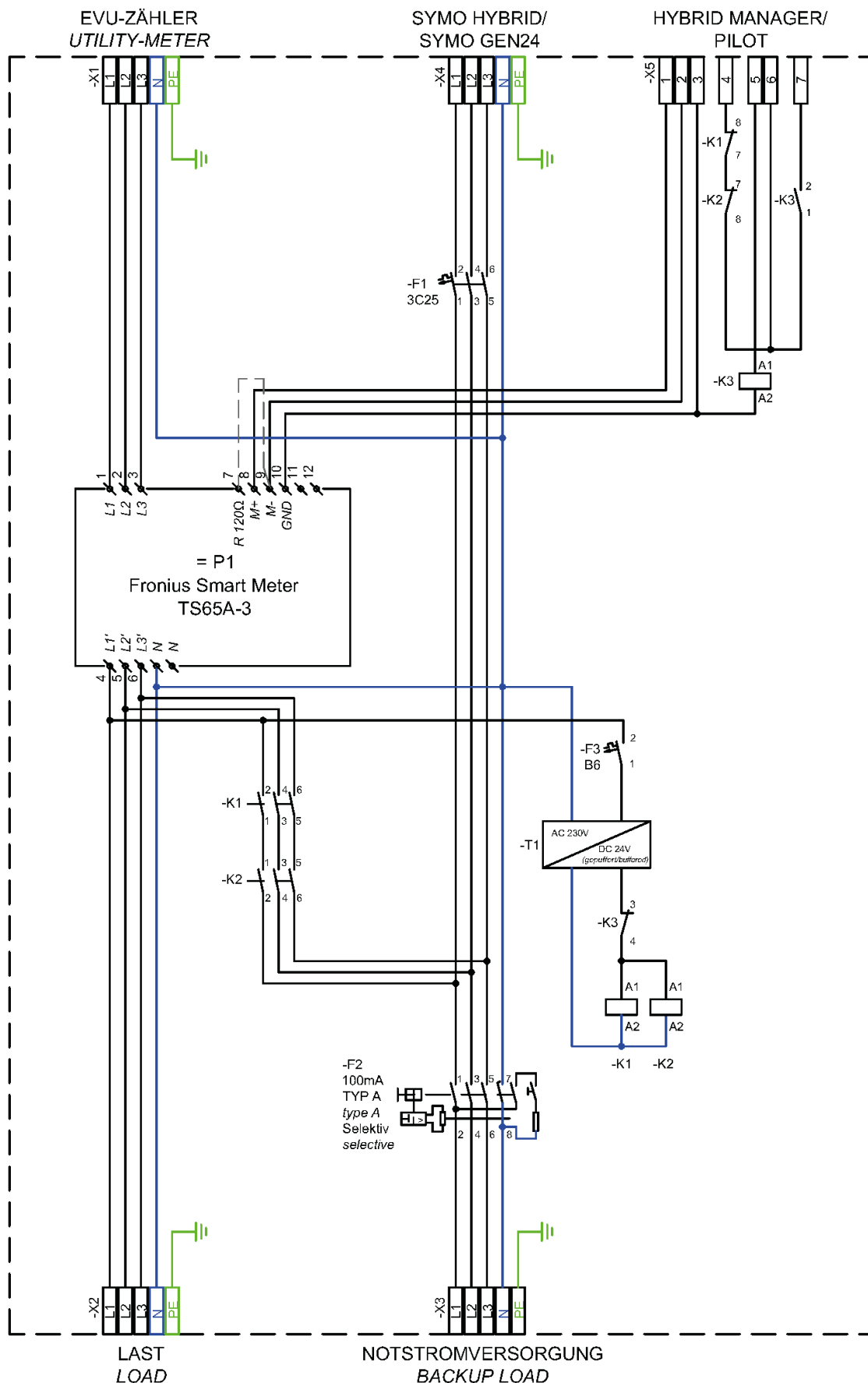
4.3.7 Variante 10016183 „3P - Standard; ohne FRT“



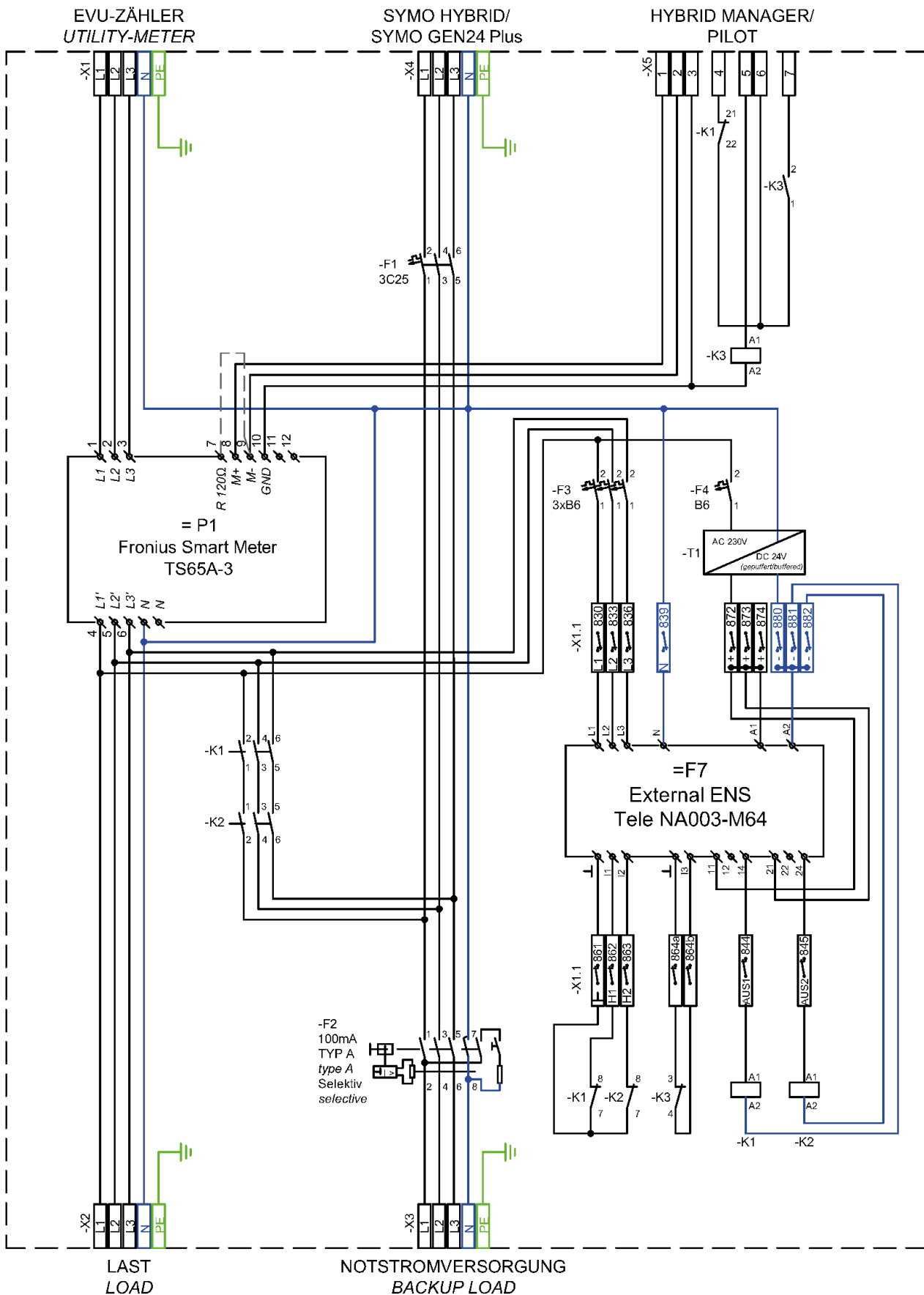
4.3.8 Variante 10016180 „3P - Standard; für FRT“



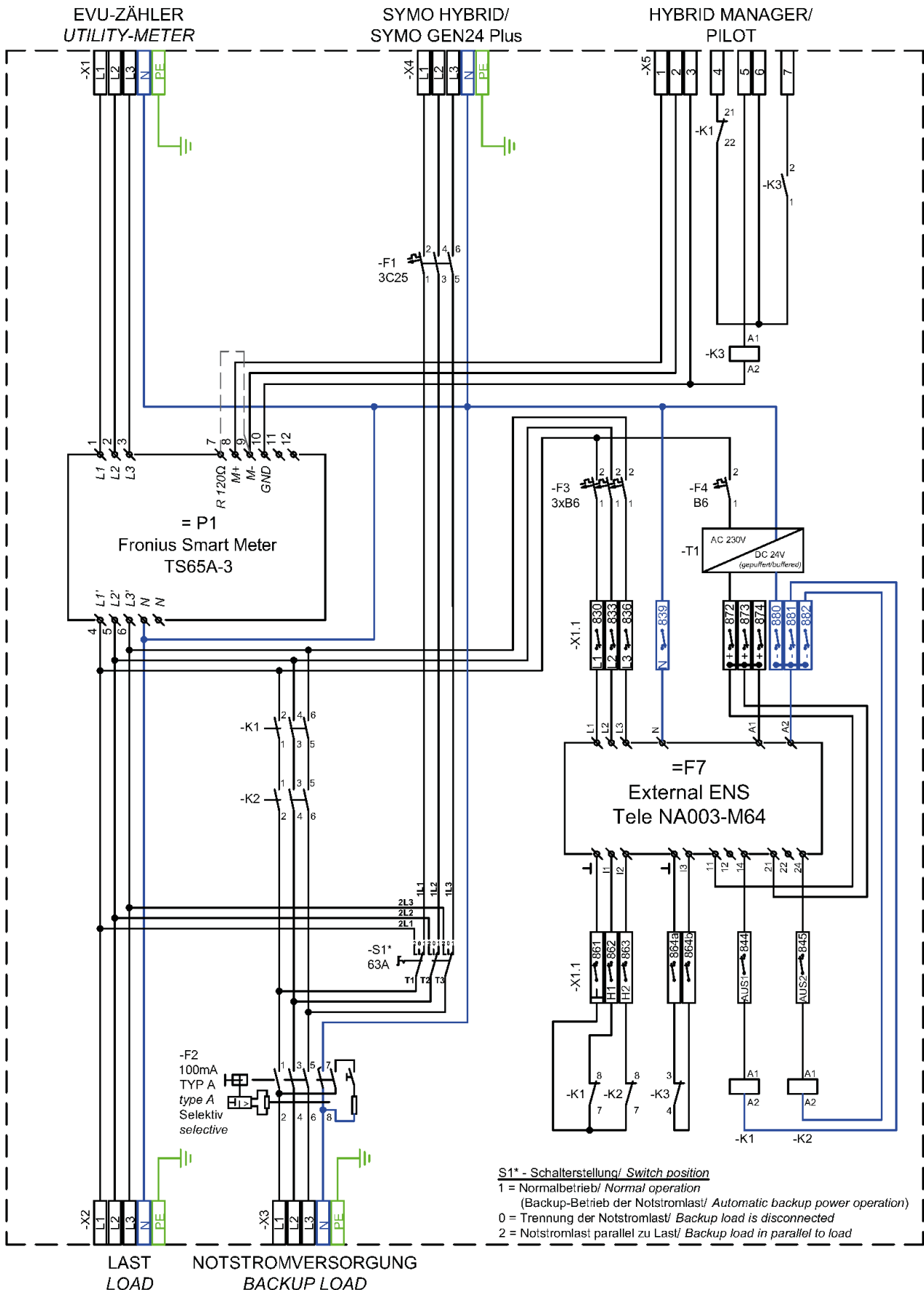
4.3.9 Variante 10016181 „3P - Standard; für FRT“



4.3.10 Variante 10015584 „3P - inkl. NA-Schutzrelais; für FRT“

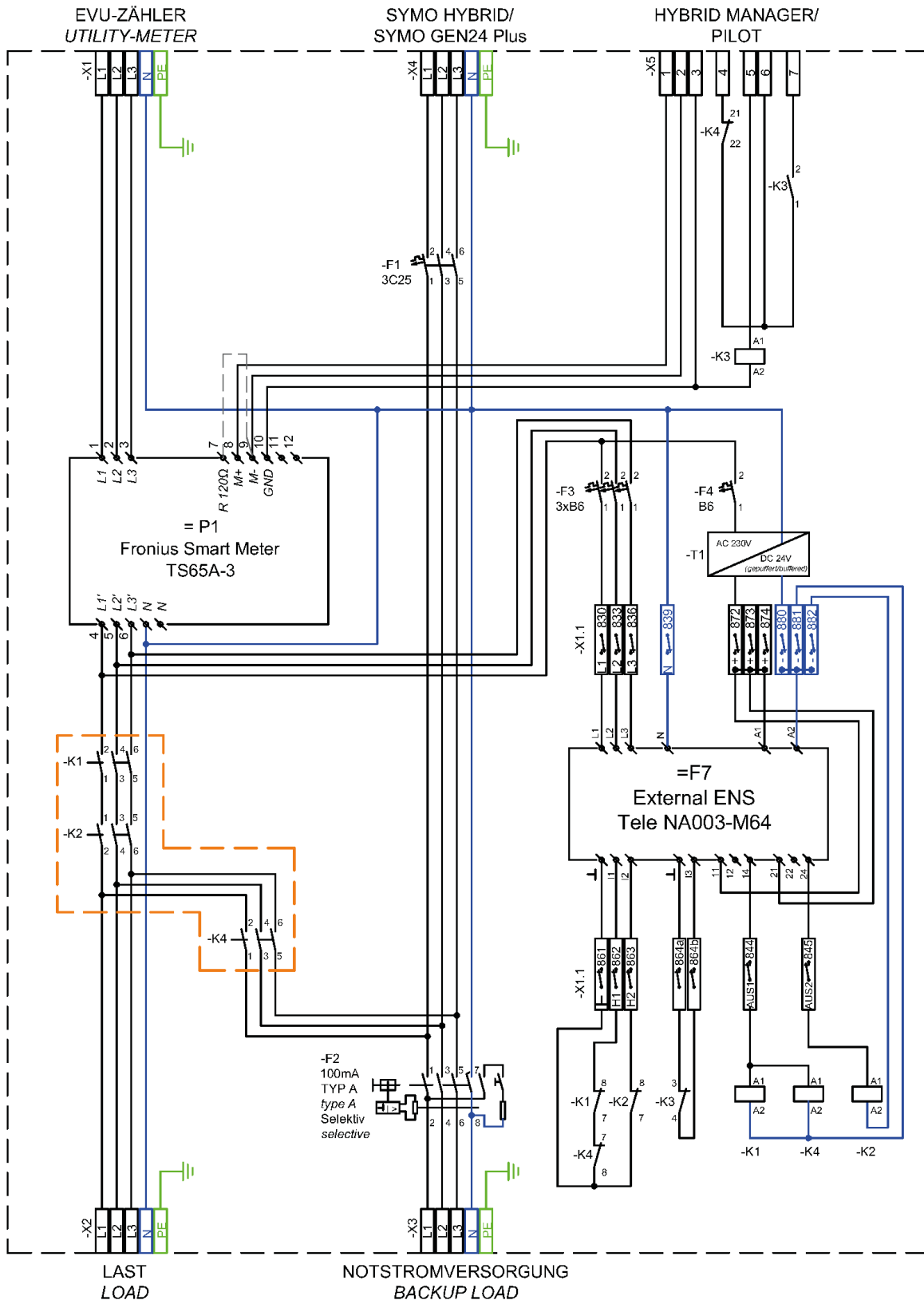


4.3.11 Variante 10015585 „3P - inkl. NA-Schutzrelais + Quellenumschalter; für FRT“



4.3.12 Variante 10015586 „3P - inkl. NA-Schutzrelais; zentrale Entkopplung: Wiener Netze; für FRT“

 Vorgaben "zentrale Entkopplung" gemäß Wiener Netze GmbH
 Specification according Wiener Netze GmbH (www.wienernetze.at)
 Freigabe durch Hr. Ing. Karl Mischinger am 05.03.2018
 Confirmation by Mr. Ing. Karl Mischinger on March 5, 2018.



5. MONTAGE DER NETZUMSCHALTBOX

5.1 Anforderungen an den Montageort

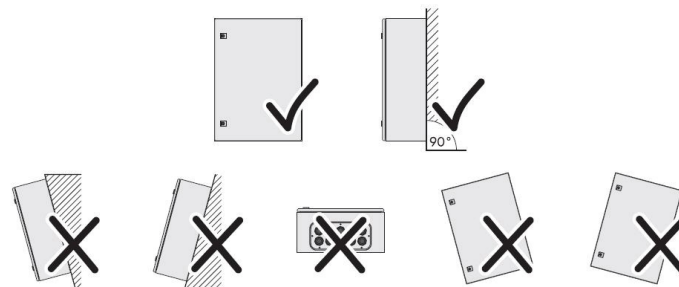


Lebensgefahr durch Feuer und Explosion

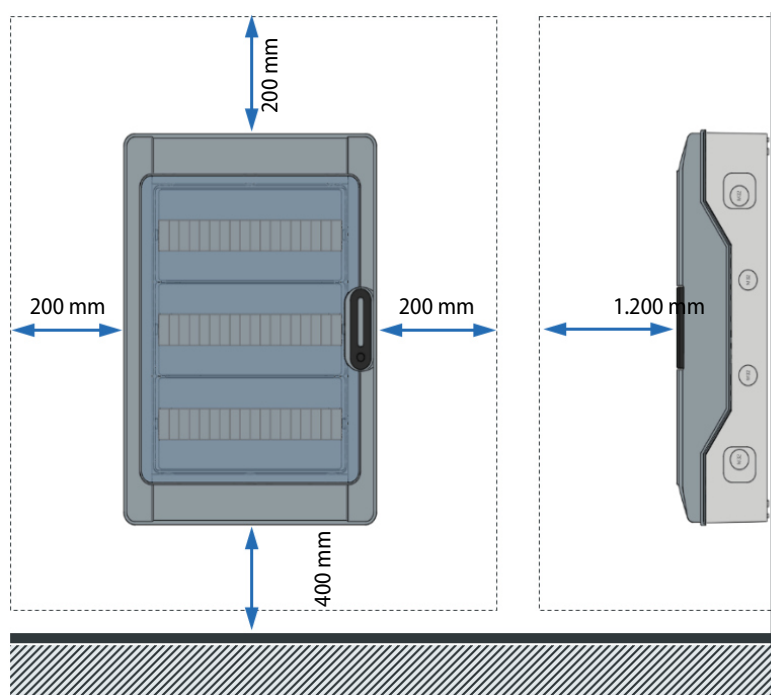
- Die Netzumschaltbox nicht auf brennbaren Untergrund montieren!
- Die Netzumschaltbox nicht in Bereichen montieren, in denen sich leicht entflammbare Stoffe befinden!
- Die Netzumschaltbox nicht in explosionsgefährdeten Bereichen montieren!

- ☑ Untergrund besteht aus festem Material
- ☑ Untergrund eignet sich für Gewicht und Abmessungen
- ☑ Montageort ist jederzeit zugänglich
- ☑ Klimatische Bedingungen sind eingehalten (siehe technische Daten)
- ☑ Montageort ist keiner direkten Sonneneinstrahlung und keiner direkten Bewitterung ausgesetzt
- ☑ Montageort ist vor Spritzwasser geschützt
- ☑ Technische Anschlussbedingungen des Netzbetreibers sind eingehalten

Montageposition

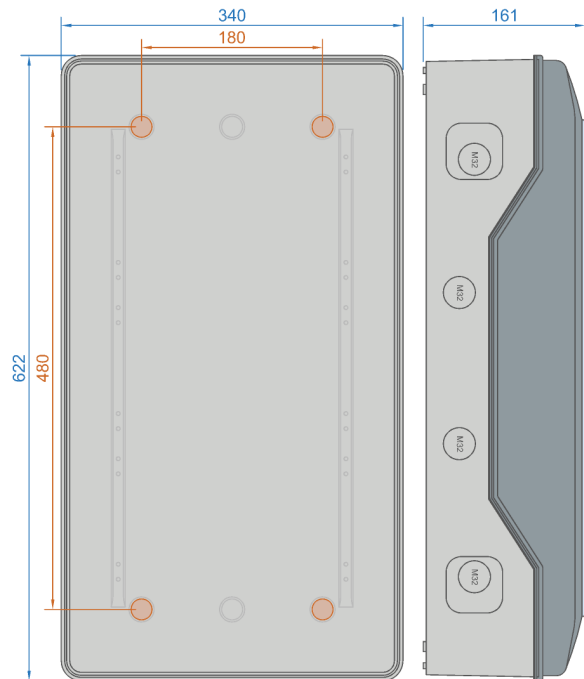


5.2 Mindestabstände

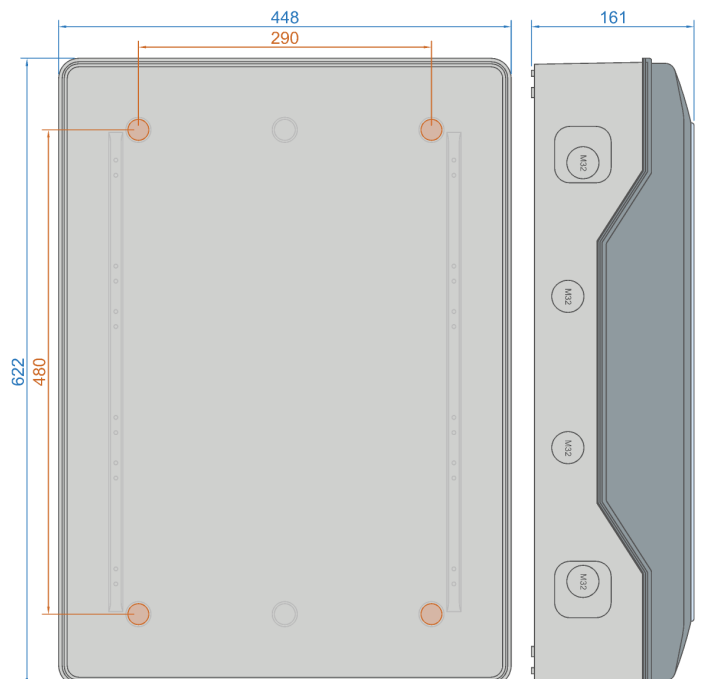


5.3 Abmessungen und Befestigung

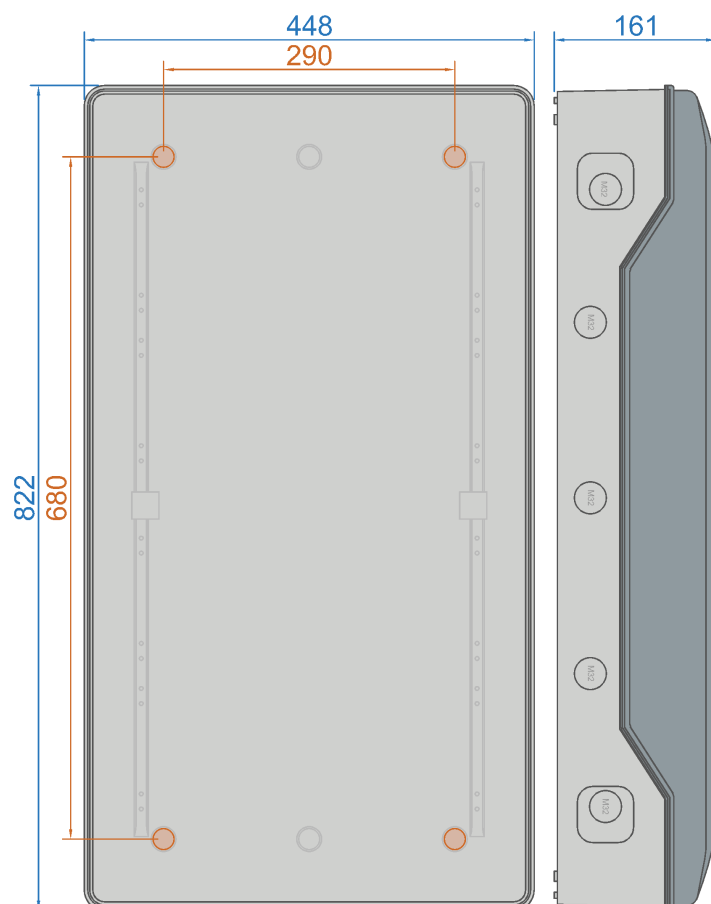
10011465 / 10015613



10015584 / 10015610



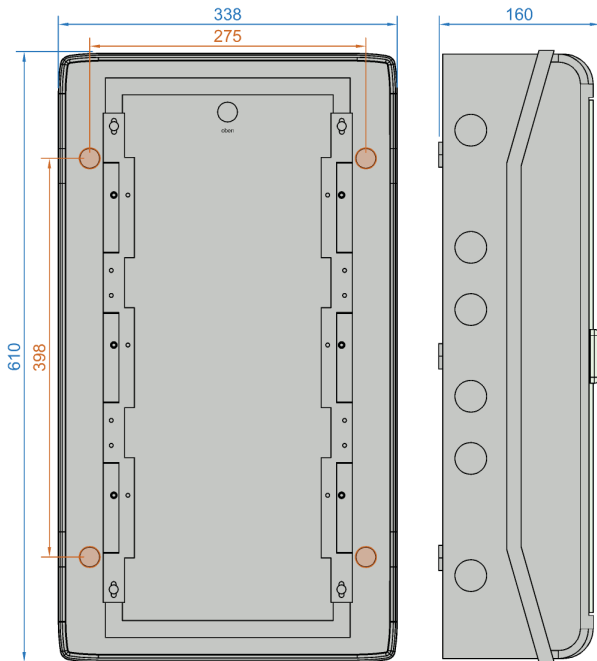
100155858 / 10015586 / 10015612



Gehäuse-Öffnungen für Befestigung:
4 x Langloch Ø 5.5

Wählen Sie je nach Untergrund eine
passende Befestigungsart,
z.B. mittels 4 x Spreizdübel S8 und
4 x Spanplatten/Holzschraube Ø5.5

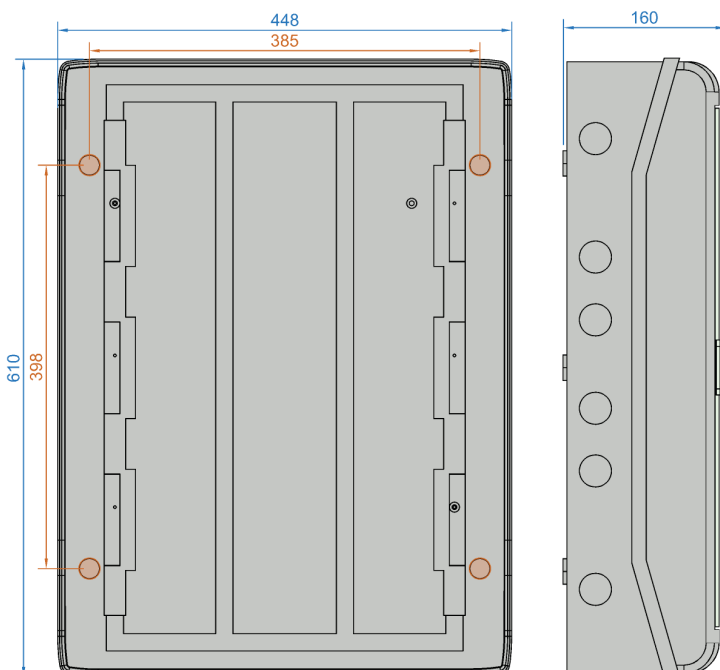
10016180 / 10016181 / 10016182 / 10016183



Gehäuse-Öffnungen für Befestigung:
4 x Langloch \varnothing 5.5

Wählen Sie je nach Untergrund eine passende Befestigungsart, z.B. mittels 4 x Spreizdübel S8 und 4 x Spanplatten/Holzschraube \varnothing 5.5

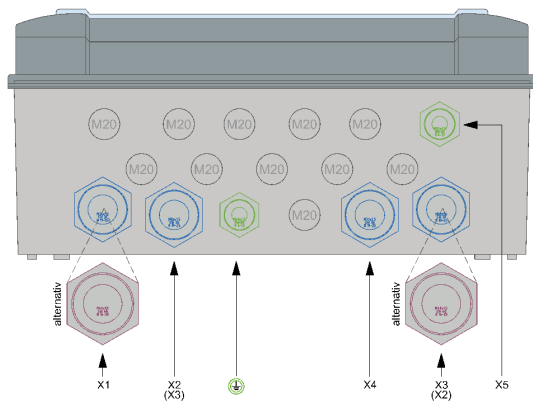
10016114



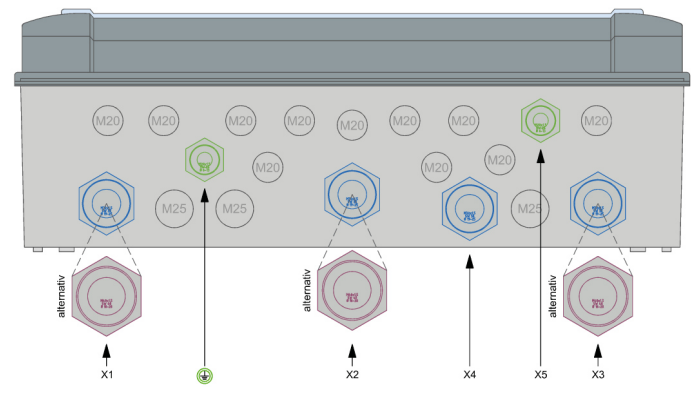
5.4 Kabeleinführung und Verschraubungen

i Verwenden Sie die Vorprägungen auf der Unterseite!

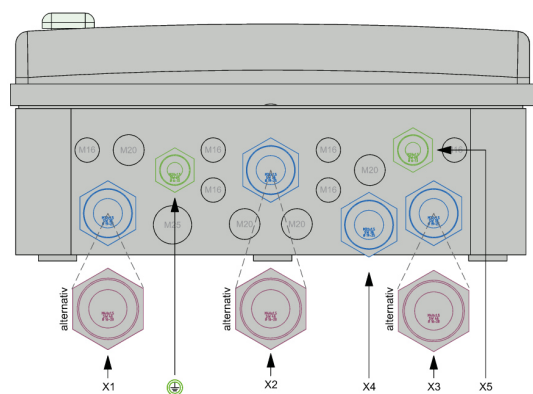
10011465/10015613



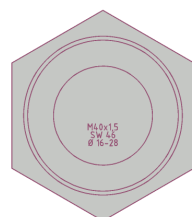
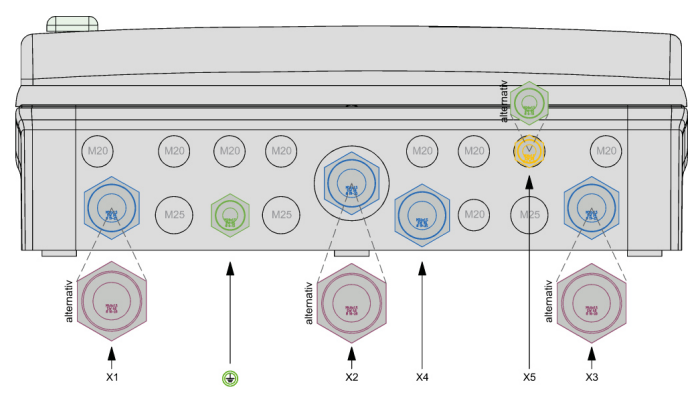
10015584/10015585/10015586/10015610/10015612



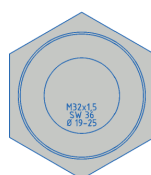
10016180/10016181/10016182/10016183



10016114



M40
Ø16-28mm



M32
Ø19-25mm



M20
Ø6-13mm



M16
Ø4.5-10mm

5.5 Kabeltypen und Leiterquerschnitte

KLEMMLEISTE	ANSCHLUSS		LEITUNG / KABEL		BEMERKUNG
					Max. Vorsicherung gG/gl
X1	Netz-Vorsicherung		NYY-J	5x10mm ²	50A
			NYY-J	5x16mm ²	63A
			NYY-0	4x10mm ²	50A
			NYY-0	4x16mm ²	63A
PE	TT-Netz!	Haupterdungsschiene		NYM	1x10mm ²
		NYM	1x16mm ²		
X2	Last		NYY-J	5x10mm ²	
			NYY-J	5x16mm ²	
X3	Notstrom-Last		NYY-J	5x10mm ²	
			NYY-J	5x16mm ²	
X4	Symo Hybrid / GEN24 Plus		NYY-J	5x4(6)mm ²	
X5	Hybrid Manager PILOT		Li2YCY*	4x2x0,5mm ²	<u>oder</u>
			CAT6a*	4x2xAWG21/1	
<i>bei Variante 10016114</i>					
X2	Notstrom-Last		NYY-J	5x10mm ²	
			NYY-J	5x16mm ²	
X3	zum PV-Zähler / Netzanschluss / Einspeisung		NYY-J	5x10mm ²	empfohlen: 25A maximal: 63A
			NYY-J	5x16mm ²	

* laut Fronius Vorgaben

• Li2YCY: Mindestquerschnitt 0,5mm²

• CAT6a: Mindestquerschnitt AWG21

• Maximale Länge für Datenleitung: 300m

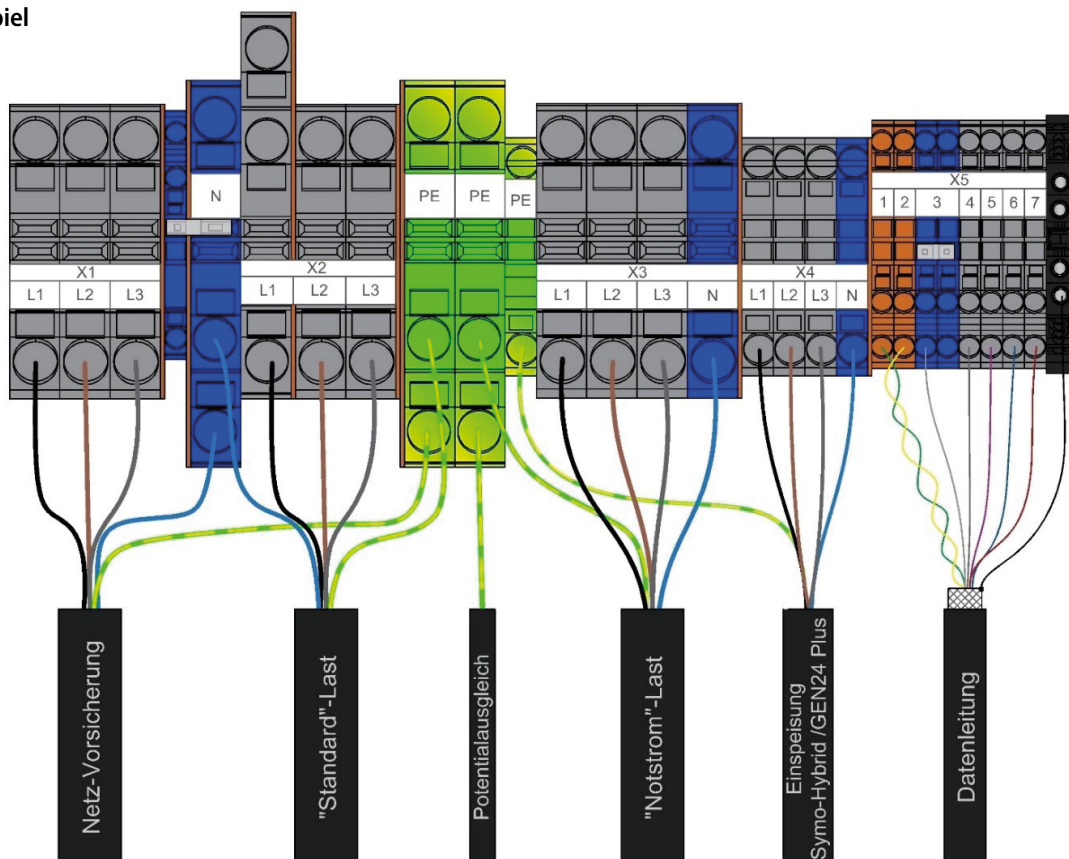
6. KLEMMBEREICH

6.1 Anschlussklemmen

Es werden ausschließlich Federkraftklemmen verbaut!
(Ausnahme: X5 „Schirm“ = Schraubklemme)

KLEMMLEISTE	LITZEN / ADERTYP	MAX. QUERSCHNITT [mm ²]	ABISOLIERLÄNGE [mm]	ADERENDHÜLSE
X1/X2/X3	eindrätig	16	18 - 20	-
	feindrätig	25	18 - 20	-
	feindrätig	16	18 - 20	✓
X4	eindrätig	10	13 - 15	-
	feindrätig	10	13 - 15	-
	feindrätig	6	13 - 15	✓
X5	eindrätig	0,25 - 2,5	10 - 12	-
	feindrätig	0,25 - 2,5	10 - 12	-
	feindrätig	0,25 - 2,5	10 - 12	✓
X5 „Schirm“	eindrätig	0,5 - 4	9	-
	feindrätig	0,5 - 4	9	-

Anschlussbeispiel

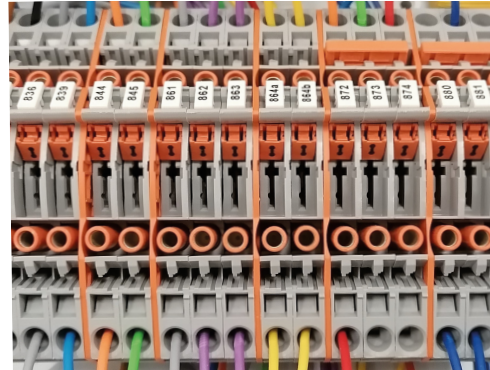


6.2 Prüftrennklemmleiste (nur mit Tele NA003-M64)

Die Prüftrennklemmleiste ist konform zu den Anforderungen der Netzbetreiber aufgebaut. Die längs schaltbaren Trennklemmen sind mit berührungssicheren Prüfbuchsen für Prüfstecker mit \varnothing 4mm ausgestattet.

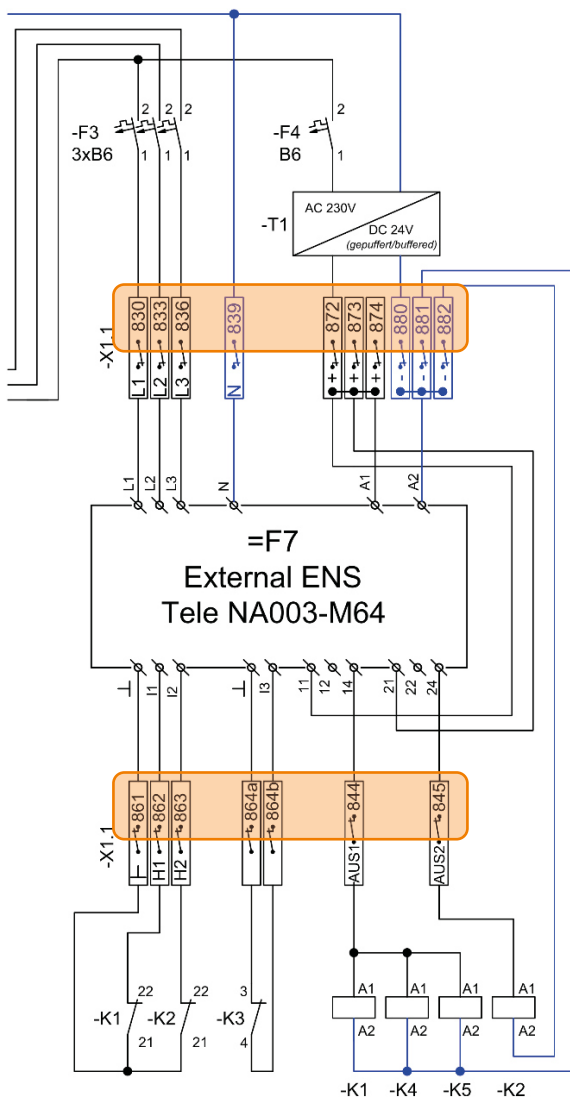
Um eine gefahrlose, rasche und umfassende Überprüfung bei der Inbetriebnahme bzw. bei Instandhaltung des NA-Schutzrelais durchführen zu können, ist der Aufbau der Klemmleiste und die Bezeichnung der einzelnen Klemmen wie folgt ausgeführt:

- Klemmenbeschriftung
- Trennschieber OBEN: Trennung geschlossen (wie abgebildet)
- Trennschieber UNTEN: Trennung geöffnet
- Prüfbuchse 4mm

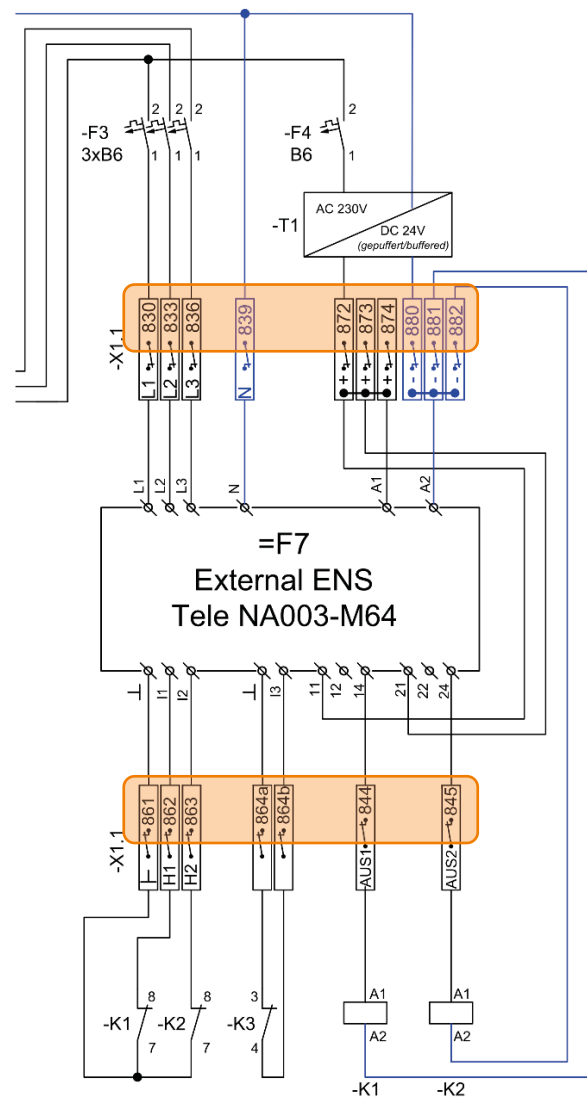


Die numerische Klemmenbeschriftung ist wie folgt ausgeführt:

Allpolige Trennung



Dreipolige Trennung



i Plombiermöglichkeit für Zugriff Prüftrennklemmleiste

Im Lieferumfang der Netzschtboxen mit zusätzlichem NA-Schutzrelais/„ENS“ befindet sich ein Plombierset. Damit kann die Gehäuseabdeckung sowohl im Ganzen (Plombierung der Befestigungsschrauben), als auch im Einzelnen (Abdeckung der Teileinheiten) gemäß den Vorgaben des Netzbetreibers plombiert werden. Bitte beachten Sie hier die beiliegende Einbauleitung!

7. ANSCHLUSS DER SCHUTZLEITER (PE)

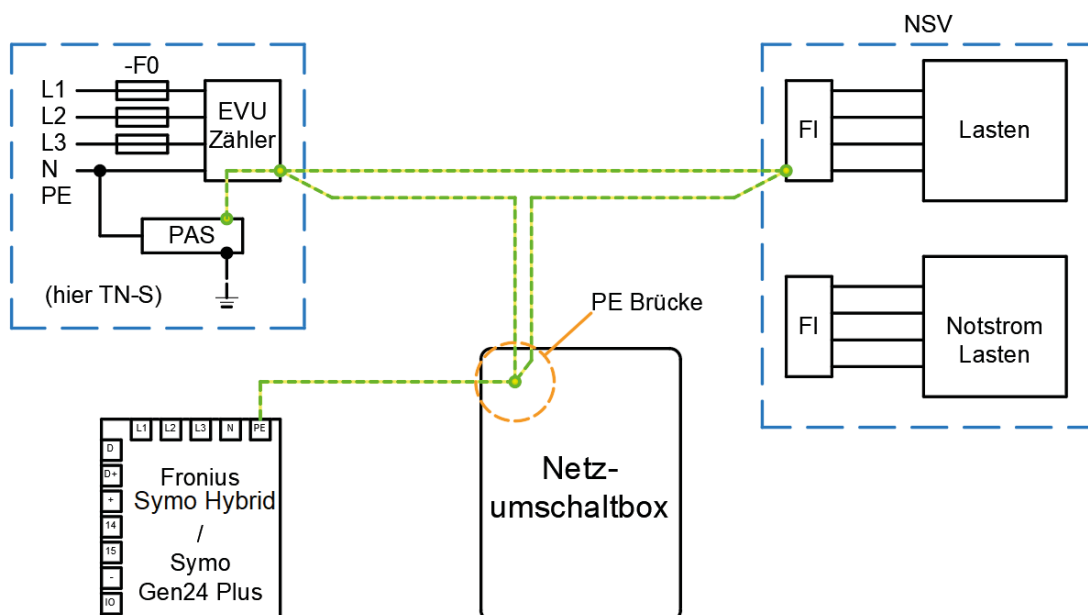
Die Netzschtbox für sich selbst entspricht der Schutzklasse II. Die „PE“-Klemmen im Anschlussbereich dienen nicht zur Schutzterdung des Gehäuses der Netzschtbox!



WARNUNG

Am PE-Klemmblock der Netzschtbox muss der örtliche Potenzialausgleich (Haupterdungschiene) angeschlossen werden!

Es wird empfohlen, eine direkte Verbindung von der Haupterdungschiene zur bereits bestehenden Verbraucherverteilung (NSV = „NiederSpannungsVerteilung“) aufrechtzuerhalten bzw. bei einer Neuinstallation diese Verbindung zu erstellen. Die PE-Brücke in der Netzschtbox könnte bei einer Deinstallation oder Umbaumaßnahme versehentlich geöffnet werden. Damit wäre der Verlust des PE in der NSV gegeben und die Schutzmaßnahme gegen elektrischen Schlag außer Kraft gesetzt!



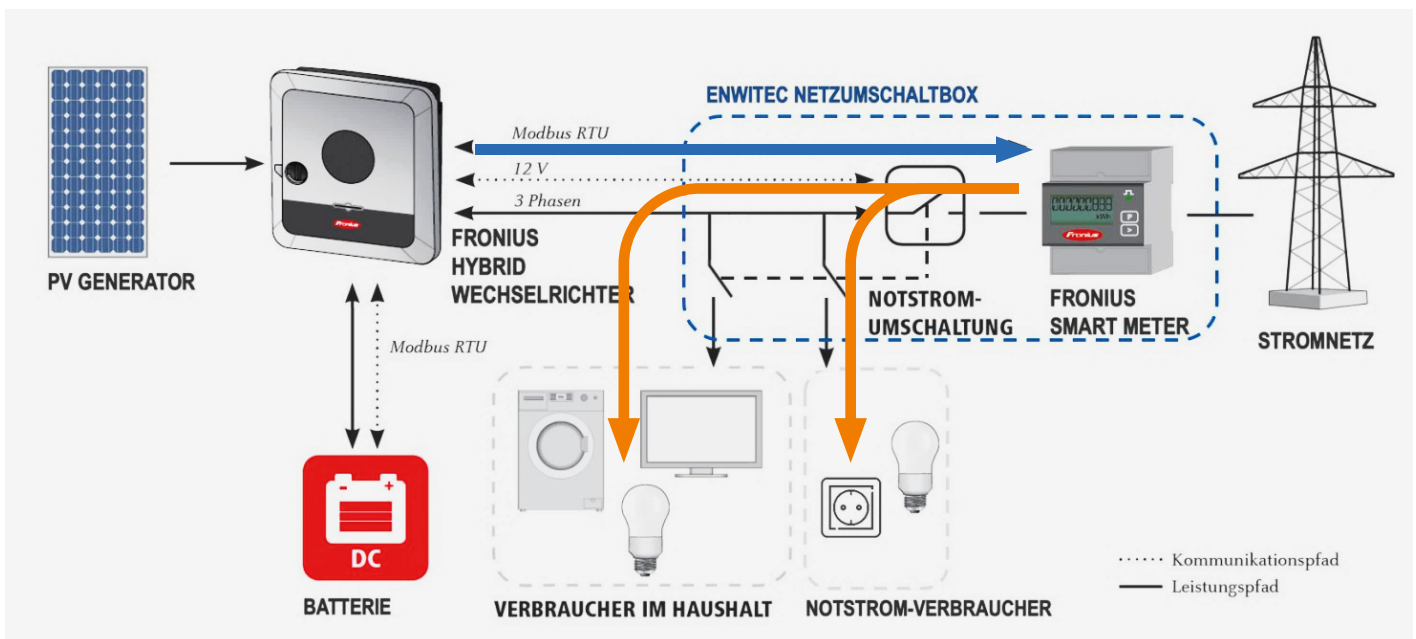
8. DURCHGANGSLEISTUNG

Die Durchgangsleistung (thermische Dauerleistung bzw. Nennleistung) und die maximal zulässige Umgebungstemperatur sind ausschlaggebend für die maximale Erwärmung der Bauteile innerhalb der Netzumschaltbox. Um keine ungewollten Auslösungen von Leitungsschutzschaltern und Fehlerstromschutzschaltern zu verursachen, müssen diese beiden Parameter in den zulässigen Grenzen bleiben. Es dürfen durchaus kurzzeitig viel höhere Leistungen verarbeitet werden. Bei der thermischen Dauerleistung handelt es sich eher um einen theoretischen Wert, da ja ständig Verbrauch und Erzeugung fluktuieren.

Netzumschaltbox 63A (= Netzanschlusswert max. 63A Sicherung)

- i**
- max. zulässige Umgebungstemperatur: 40°C
 - max. zulässige Durchgangsleistung:
 - t_a 40°C: 20kW (IP65)
 - t_a 25°C: 30kW (IP44 - belüftetes Gehäuse)
 - 10016114: 20kW (hier werden nur die Notstromlasten und der GEN24 Plus angeschlossen; IP65)

$$P_{\text{Durchgang max.}} = \sum (+P_{\text{Bezug max.}}) + (-P_{\text{Einspeisung max.}})$$




Im Netzbetrieb wird eine vom öffentlichen Netz bezogene Leistung der Verbraucher durch die Netzumschaltbox „durchgeleitet“. Andererseits kann ein Überschuss an Energie wiederum in das Netz rückgespeist werden. Die mathematische Summe beider Leistungen wird als Durchgangsleistung bezeichnet. Die gemittelte (durchschnittlich zu erwartende) Durchgangsleistung wird auch mit „thermischer Durchgangsleistung“ bezeichnet. Eine momentane Spitzenleistung der Verbraucher/PV-Anlage kann und darf durchaus höher sein!

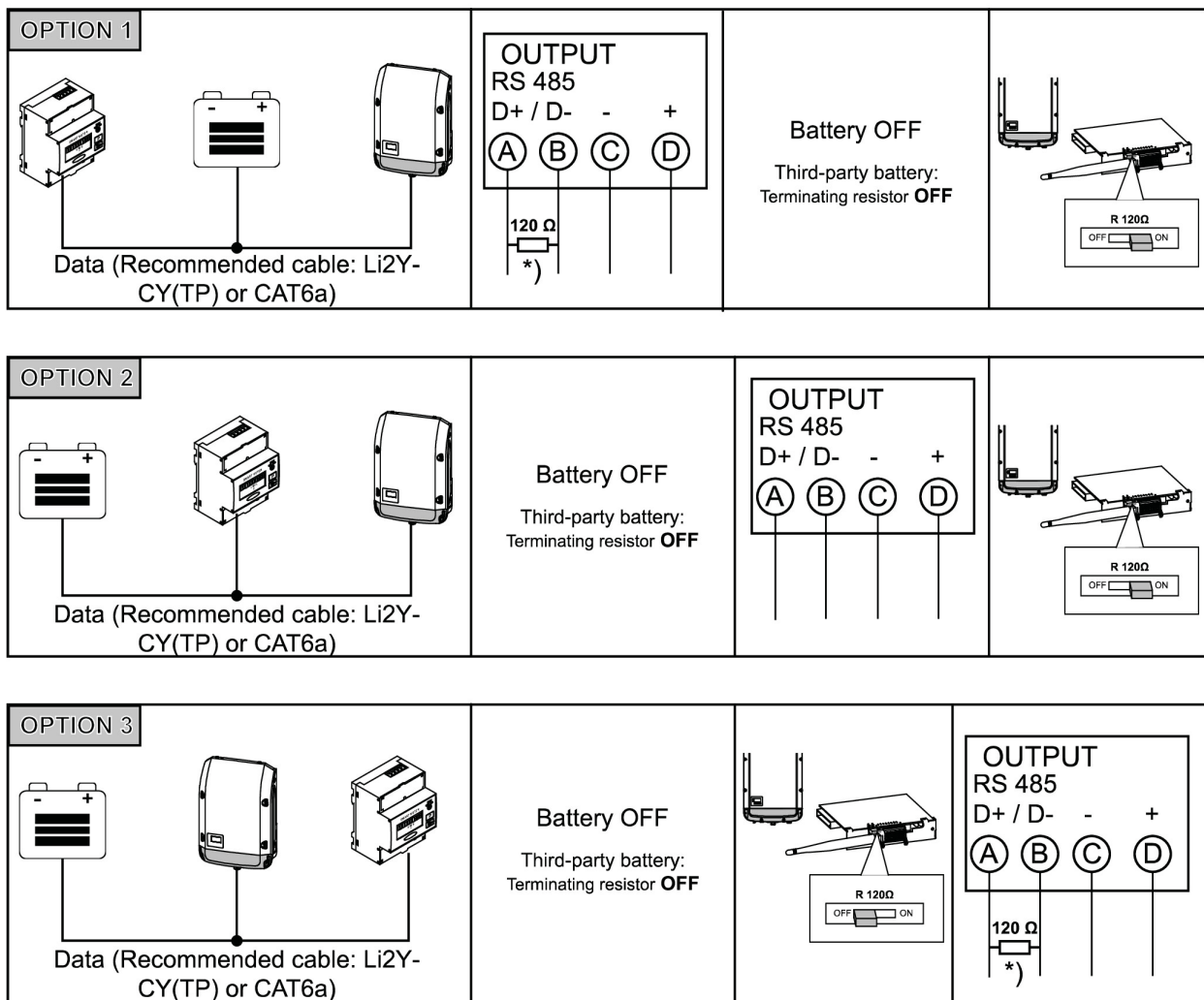
9. ABSCHLUSSWIDERSTAND DER BUSLEITUNG

9.1 Varianten mit Smart Meter „Standard“ - 63A-3

Im Lieferumfang der Netzumschaltbox befindet sich ein MOD-Bus Abschlusswiderstand (aufgeklebt auf der Montageanleitung des Fronius Smart Meters). Je nach Aufstellvariante der einzelnen Geräte innerhalb des „Fronius Energy Package“ muss der Abschlusswiderstand laut der Grafik der Fronius Installationsanleitung angebracht werden.

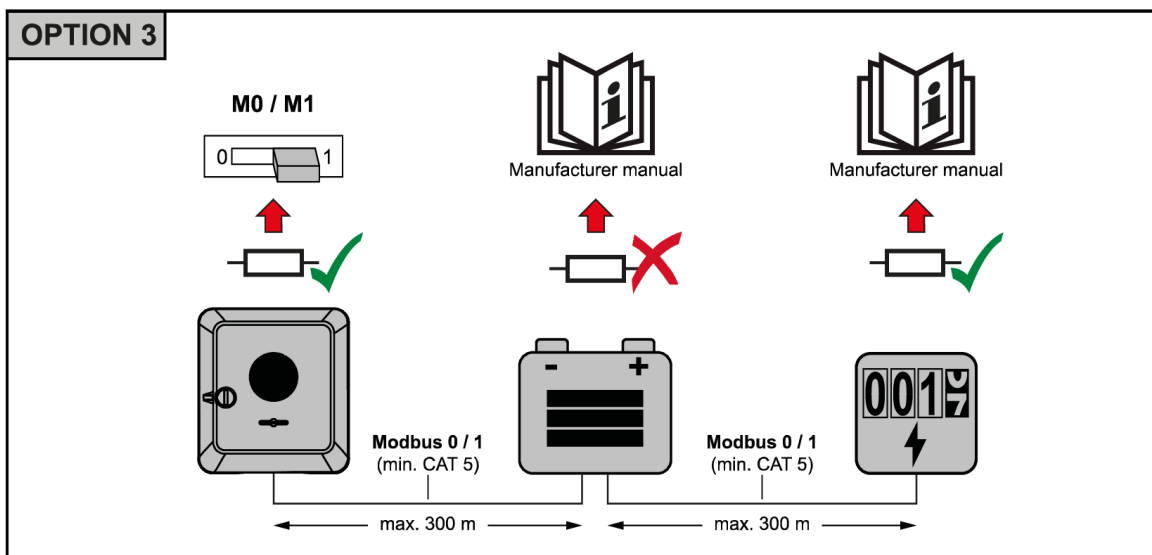
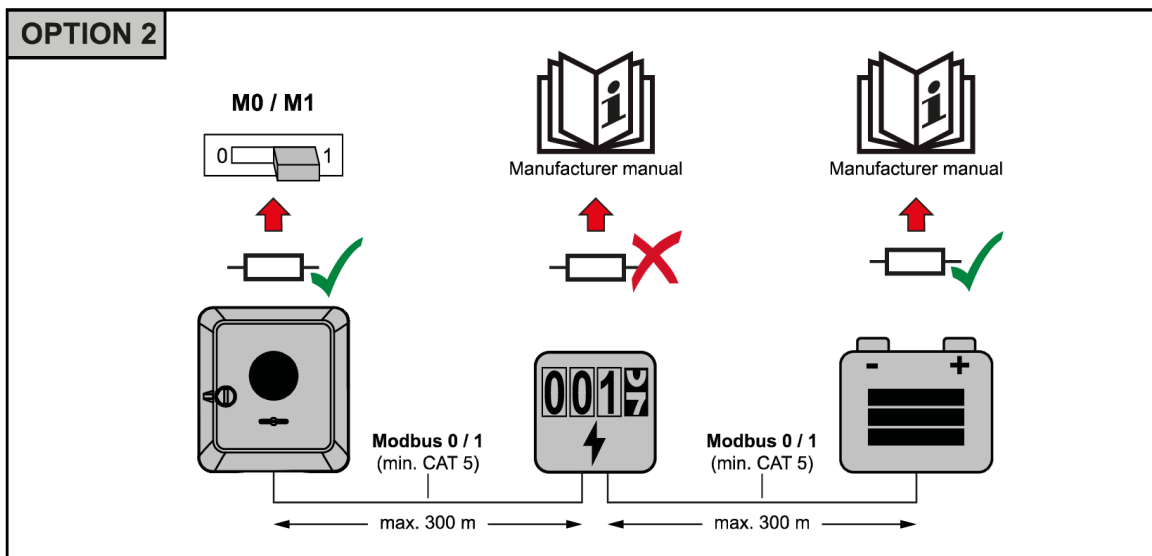
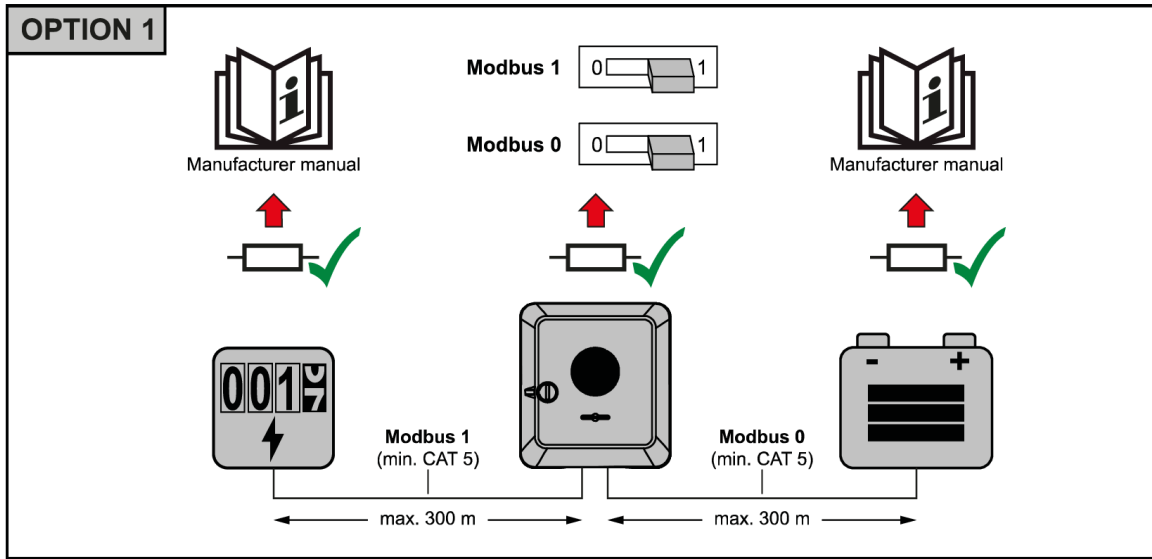
 Auszug aus Original „Fronius Energy Package“ Installationsanleitung

Anleitung Fronius Symo Hybrid



*) Abschlusswiderstand R 120 Ohm liegt beim Fronius Smart Meter bei

Anleitung Fronius Symo GEN24 Plus



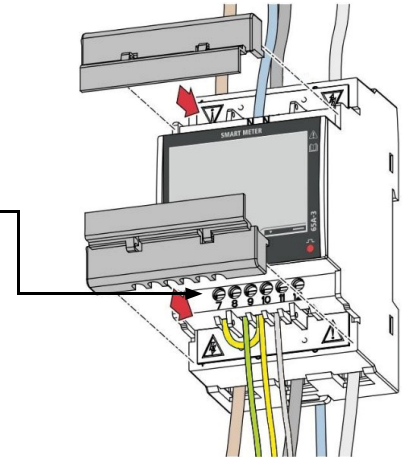
9.2 Varianten mit Smart Meter „Touchscreen“ - TS65A-3

Jedes in den Netzschtboxen verbaute Fronius Smart-Meter „TS65A-3“ besitzt bereits einen integrierten 120 Ω Abschlusswiderstand, welcher durch Anschluss einer bereits vorbereiteten Drahtbrücke zwischen den Klemmen 7 und 9 gesetzt werden kann.

Hier ein Auszug aus dem Fronius „Quick Start Guide“ vom Smart-Meter TS65A-3

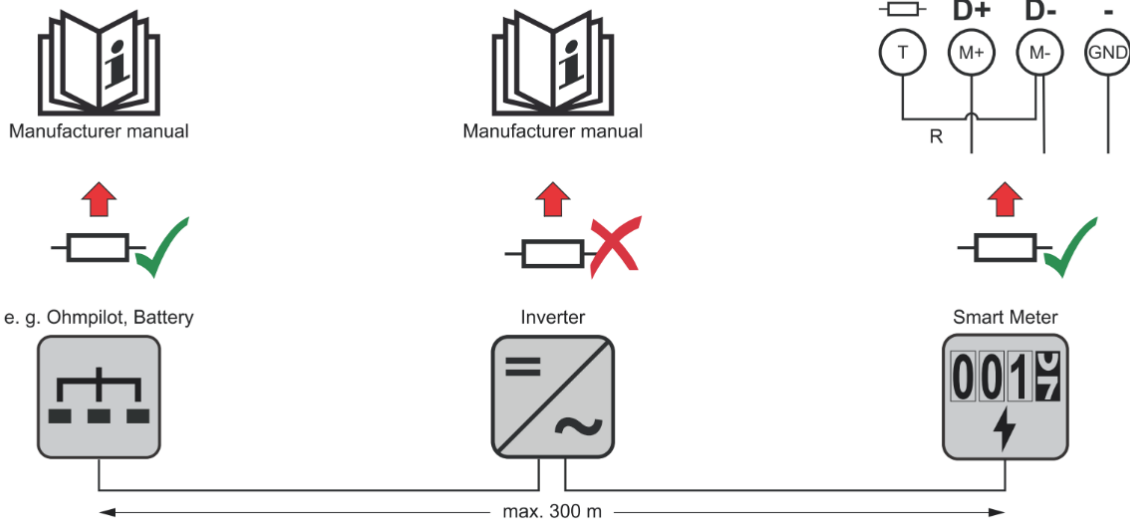
Falls beim Smart-Meter TS65A-3 der Abschlusswiderstand gesetzt wird, dann müssen Sie lediglich die vorgefertigte Brücke (gelbe Litze mit offener Aderendhülse) an Klemme Nr. 7 anschließen.

Ziehen Sie die Schraube mit 0,4 Nm an.



i Der Abschlusswiderstand muss je nach Aufstellvariante der einzelnen Geräte im Fronius Energy Package eingestellt werden. Beachten Sie hierzu die Original-Installationsanleitungen sowohl vom Symo Hybrid, als auch vom Symo GEN24 Plus!

10. INBETRIEBNAHME DER NETZUMSCHALTBOX



10.1 Varianten mit NA-Schutzrelais/“ENS“

Das Netz- und Anlagenschutzrelais wird von enwitec electronic GmbH & Co.KG vorparametriert. Alle Netzumschaltboxen erhalten eine einheitliche Parametrierung gemäß der österreichischen

Technische und organisatorische Regeln für Betreiber und Benutzer von Netzen TOR Erzeuger:

Anschluss und Parallelbetrieb von Stromerzeugungsanlagen des Typs A und von Kleinsterzeugungsanlagen




Das Tele-Schutzrelais NA003-M64 erlaubt eine einfache Umparametrierung auf andere Setups für länderspezifische Standards und Richtlinien mittels Parametersätzen, welche unter sogenannten „ID Nummern“ (Identifikationsnummern) geführt werden. Eine Umstellung auf eine andere „ID“ ist in den meisten Fällen völlig ausreichend. Falls der Netzbetreiber zu den jeweiligen Standards abweichende Parameter definieren will, so ist dies auch kein Problem. Das Schutzrelais wird bei Auslieferung NICHT passwortgeschützt, die Kurzanleitung befindet sich im Lieferumfang.

Beachten Sie bei einer Umstellung auf andere Setups, dass unter Umständen in diesen Parametersätzen die Rückmeldungen der Hilfskontakte (Schütze K1,K2) an die Digitaleingänge I1 und I2 nicht standardmäßig als Öffner (normally closed n.c.) hinterlegt sind! Der Fernsteuereingang I3 (über Relais K3) ist dabei IMMER auf Öffner umzuparametrieren, da er in allen Parametersätzen standardmäßig als Schließer hinterlegt ist!

Unter ID .099 können Sie die Hilfskontakte an I1 und I2 auf „n.c. (normally closed)“ setzen

Unter ID .114 können Sie den Fernsteuereingang (Relais K3) an I3 auf „n.c. (normally closed)“ setzen

Empfohlene Setups

ID-Nr.	Standard	Land	Bemerkung
803	ÖVE TOR R25 NS ASYNC		Voreinstellung ✓ (Werte abgestimmt mit Netz Niederösterreich)
823	OOE TOR R25 NS ASYNC		Vorgaben Netz Oberösterreich
313	VDE-AR-N 4105:2018 Umr		Allgemein für Deutschland
1220	NA/EEA-NE7 - CH 2020 (Type A)		Verband Schweizerischer Elektrizitätsunternehmen

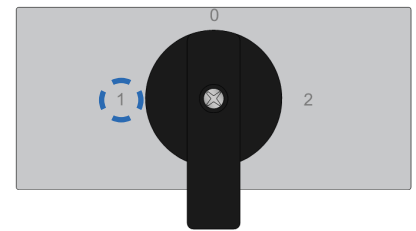


DIE AKTUELLE VERSION DES TELE BENUTZERHANDBUCHS UND DER KURZANLEITUNG FINDEN SIE UNTER:

<https://www.tele-online.com/produkt/na003-m64/>

10.2 Varianten mit NA-Schutzrelais/„ENS“ + Quellenumschalter (QU)

Diese Option beinhaltet ein manuelles Umschalten der **Notstromlasten**



- Schalterstellung „1“

Normalbetrieb (so einstellen!)

- Netzparallelbetrieb bei vorhandenem Netz
- automatischer Notstrombetrieb über Symo-Hybrid/GEN24 Plus

- Schalterstellung „0“

Notstromlasten (X3) „getrennt“

- Allpolig: Trennung sowohl vom Netz, als auch vom Symo-Hybrid/GEN24 Plus
- Dreipolig: Trennung nur vom Symo-Hybrid/GEN24 Plus

Falls diese Schalterstellung im Netzbetrieb gewählt wird, so wird die Einspeisung vom Symo-Hybrid/GEN24 Plus unterbrochen!

- Schalterstellung „2“

Notstromlasten (X3) werden auf direkten Netzbetrieb (X2) geschaltet

- Allpolig und Dreipolig: Die Notstromlasten werden parallel zu den „normalen“ Lasten geschaltet („Bypassbetrieb“)



Falls diese Schalterstellung im Netzbetrieb gewählt wird, so wird die Einspeisung vom Symo-Hybrid/GEN24 Plus unterbrochen!

Falls Ihr Netzbetreiber Aufgrund eines Schadens/Reparatur/Umbaumaßnahme im öffentlichen Netz auf eine Stromversorgung durch ein Notstromaggregat zurückgreift, wird das NA-Schutzrelais diese Netzqualität nicht akzeptieren!

Das NA-Schutzrelais wird die Netzschütze deaktivieren, der Notstrombetrieb wird eingeleitet obwohl das öffentliche Netz quasi vorhanden ist.

Durch den „Bypassbetrieb“ auf Schalterstellung 2 können auch Ihre Notstromlasten (X3) durch das Aggregat des Netzbetreibers versorgt werden, da diese dann parallel zu den „normalen“ Lasten (X2) geschaltet werden.

Dies sollten Sie spätestens dann durchführen, wenn eine ausreichende Versorgung der Notstromlasten durch den direkten Solar- und/oder Batteriebetrieb des Symo-Hybrid/GEN24 Plus nicht mehr gewährleistet ist.

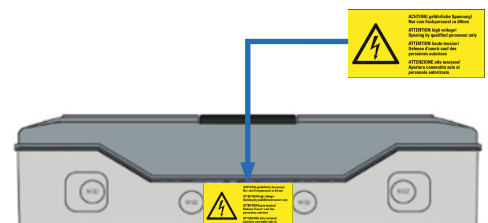
10.3 Allgemeine Inbetriebnahme

Voraussetzungen

- Netzumschaltbox ist fest montiert.
- Alle erforderlichen Leitungen sind korrekt montiert und angeschlossen.
- Alle laut den nationalen/örtlichen Errichtungsbestimmungen vorab durchzuführenden Prüfungen für ortsfeste elektrische Betriebsmittel (z.B. nach DGUV Vorschrift 4) sind abgeschlossen.
- PE zur Haupterdungsschiene ist angeschlossen.
- Alle erforderlichen Isolations- und Funktionsprüfungen sind durchgeführt.
- Nur Variante mit NA-Schutzrelais: Der Netz- und Anlagenschutz ist konform zu den Vorgaben des Netzbetreibers konfiguriert.

Prozedur

- **Führen Sie die erforderliche Prozedur gemäß der Fronius - Systemdokumentation durch.**
- Nach erfolgreicher Inbetriebnahme und Verschraubung des Gehäusedeckels bringen Sie bitte an der Seite des Gehäuses den Aufkleber im Beipack an.



11. NETZUMSCHALTBOX SPANNUNGSFREI SCHALTEN




1) Eingang Klemmleiste X4 spannungsfrei schalten (Einspeisung Symo-Hybrid/GEN24 Plus)

Fronius Symo-Hybrid/GEN24 Plus außer Betrieb nehmen (siehe hierzu die Systemdokumentation von Fronius!), Spannungsfreiheit feststellen und gegen Wiedereinschalten sichern!

2) Eingang Klemmleiste X1 spannungsfrei schalten (öffentliches Netz)

Sicherungselemente zwischen öffentlichem Netz und der Netzumschaltbox aussichern, Spannungsfreiheit feststellen und gegen Wiedereinschalten sichern!

 Die Klemmleiste X5 ist lediglich mit einer SELV-Spannung (Schutzkleinspannung 12V mit sicherer Trennung = Safety Extra Low Voltage) beaufschlagt!

12. WARTUNG UND REINIGUNG

Sie sollten die Netzumschaltbox regelmäßig auf Funktion und Sicherheit überprüfen. Beachten Sie hierzu bitte die nationalen Vorgaben, welche länderspezifisch unterschiedlich sind. In Deutschland sind z.B. nach DGUV-Vorschrift 3 §5 elektrische Anlagen und ortsfeste elektrische Betriebsmittel in „Betriebsstätten, Räumen und Anlagen besonderer Art“ (DIN VDE 0100-712 für PV-Anlagen) EINMAL im Jahr durch eine Elektrofachkraft zu überprüfen!

Die verbauten Fehlerstromschutzschalter (RCCB) sind regelmäßig durch den Anlagenbetreiber auf ihre grundsätzliche Funktion (= „Test-Taste“) zu überprüfen.

Optische Prüfung

Abhängig vom Aufstellungsort und den Umgebungsbedingungen findet eine mehr oder weniger starke, äußere Verschmutzung statt. Reinigen Sie hier vorsichtig mit einem feuchten Reinigungstuch! Öffnen Sie hierzu nie das Gehäuse und reinigen Sie nur bei geschlossenem Klappdeckel!

13. LAGERUNG

Anforderungen an den Lagerort:

- Ort ist trocken
- Umgebungstemperatur liegt zwischen -25°C und +55°C
- Bei Lagerung bis maximal 24 Stunden darf die Umgebungstemperatur max. +70°C betragen!

14. ENTSORGUNG

Entsorgen Sie die Netzumschaltbox nach den jeweils aktuell geltenden nationalen und internationalen Regelungen und Vorschriften in ihrem Land. Die Netzumschaltbox darf nicht über den Hausmüll entsorgt werden. In der europäischen Union wird der Umgang mit Elektronikschrott durch die WEEE-Richtlinie geregelt, die z.B. in Deutschland im Elektro- und Elektronikgerätegesetz (ElektroG) umgesetzt wird. Recycling- oder Wertstoffhöfe übernehmen die fachgerechte Entsorgung von Elektronikschrott.

15. TECHNISCHE DATEN (KURZFORM)

 Ausführliche technische Daten entnehmen Sie bitte dem **Datenblatt** der jeweiligen Variante!

Zusätzlich anzuwendende Unterlagen

- Installationsanleitung „Fronius Energy Package“
- Bedienungsanleitung „Fronius Energy Package“
- Bedienungsanleitung „Fronius Smart Meter TS65A-3“
- Bedienungsanleitung „Fronius Symo GEN24 Plus“
- Handbuch und Kurzanleitung „Tele NA003-M54“

Varianten

ALLE
 ALLE
 ALLE
 ALLE
 mit NA-Schutzrelais/“ENS“

Bitte informieren Sie sich immer aktuell über die neuesten Ausgabestände der Hersteller.

www.fronius.com

<https://www.tele-online.com/produkt/na003-m64/>

15.1 Netzumschaltboxen mit allpoliger Trennung

15.1.1 Variante 10015613 „AP - Standard; ohne FRT“

Nennspannung	[VAC]	230/400
Nennfrequenz	[Hz]	50/60
Zulässige Batterie-Wechslerichter		Fronius Symo Hybrid 3.0/4.0/5.0-3-S Fronius Symo GEN24 6.0/8.0/10.0 Plus
Zulässige Netzform in der Kundenanlage		TN-S/TT - kein TN-C System!
Max. prospektiver Kurzschlussstrom	[kA]	10 (ohne Smart Meter)
Max. netzseitige Vorsicherung	gG/gL [A]	63
Max. thermische Durchgangsleistung (3AC) P_{NENN}	$t_a = 40^\circ\text{C}$ $t_a = 25^\circ\text{C}$ [kW]	20 30*
Verluste im Standby-Betrieb	[W]	ca. 14
Klemmen Netz/Lasten/Notstromlasten		Federkraft bis 16(25)mm ²
Klemmen Symo-Hybrid/GEN24 Plus		Federkraft bis 6(10)mm ²
zusätzliche Betriebsverluste 25/50/100% von P_{NENN}	[W]	ca. 2/4/13
Betriebstemperaturbereich	[°C]	-5...+40
Relative Luftfeuchtigkeit	[%]	5...95
Schutzklasse (EN 61140)		II
IP-Schutzart (EN 60529)	$t_a = 40^\circ\text{C}$ $t_a = 25^\circ\text{C}$	65 44*
Befestigungsart / Montageort		Wandmontage / Innenbereich
Abmessungen BxHxT	[mm]	338 x 622 x 161
Gewicht	[kg]	ca. 11

* Beim Betrieb der Netzumschaltbox mit 30kW max. thermischer Durchgangsleistung ist der Einsatz von Belüftungsventilen erforderlich, wodurch sich die Schutzart auf IP44 verringert.

15.1.2 Variante 10011465 „AP - Standard; ohne FRT“

Nennspannung	[VAC]	230/400
Nennfrequenz	[Hz]	50/60
Zulässige Batterie-Wechslerichter		Fronius Symo Hybrid 3.0/4.0/5.0-3-S Fronius Symo GEN24 6.0/8.0/10.0 Plus
Zulässige Netzform in der Kundenanlage		TN-S/TT - kein TN-C System!
Max. prospektiver Kurzschlussstrom	[kA]	10 (ohne Smart Meter)
Max. netzseitige Vorsicherung	gG/gL [A]	63
Max. thermische Durchgangsleistung (3AC) P_{NENN}	$t_a = 40^\circ\text{C}$ $t_a = 25^\circ\text{C}$ [kW]	20 30*
Verluste im Standby-Betrieb	[W]	ca. 14
Klemmen Netz/Lasten/Notstromlasten		Federkraft bis 16(25)mm ²
Klemmen Symo-Hybrid/GEN24 Plus		Federkraft bis 6(10)mm ²
zusätzliche Betriebsverluste 25/50/100% von P_{NENN}	[W]	ca. 2/4/13
Betriebstemperaturbereich	[°C]	-5...+40
Relative Luftfeuchtigkeit	[%]	5...95
Schutzklasse (EN 61140)		II
IP-Schutzart (EN 60529)	$t_a = 40^\circ\text{C}$ $t_a = 25^\circ\text{C}$	65 44*
Befestigungsart / Montageort		Wandmontage / Innenbereich
Abmessungen BxHxT	[mm]	338 x 622 x 161
Gewicht	[kg]	ca. 11

15.1.3 Variante 10015610 „AP - inkl. NA-Schutzrelais; für FRT“

Nennspannung	[VAC]	230/400
Nennfrequenz	[Hz]	50/60
Zulässige Batterie-Wechslerichter		Fronius Symo Hybrid 3.0/4.0/5.0-3-S Fronius Symo GEN24 6.0/8.0/10.0 Plus
Zulässige Netzform in der Kundenanlage		TN-S/TT - kein TN-C System!
NA-Schutzrelais integriert / Vorparametrierung		Tele NA003-M64 / ÖVE TOR R25 NS ASYNC
Prüftrennklemmleiste		ja, mit Prüfbuchsen Ø4mm
Max. prospektiver Kurzschlussstrom	[kA]	10 (ohne Smart Meter)
Max. netzseitige Vorsicherung	gG/gL [A]	63
Max. thermische Durchgangsleistung (3AC) P_{NENN}	$t_a = 40^\circ\text{C}$ $t_a = 25^\circ\text{C}$ [kW]	20 30*
Verluste im Standby-Betrieb	[W]	ca. 17,5
Klemmen Netz/Lasten/Notstromlasten		Federkraft bis 16(25)mm ²
Klemmen Symo-Hybrid/GEN24 Plus		Federkraft bis 6(10)mm ²
zusätzliche Betriebsverluste 25/50/100% von P_{NENN}	[W]	ca. 3/5/14
Betriebstemperaturbereich	[°C]	-5...+40
Relative Luftfeuchtigkeit	[%]	5...95
Schutzklasse (EN 61140)		II
IP-Schutzart (EN 60529)	$t_a = 40^\circ\text{C}$ $t_a = 25^\circ\text{C}$	65 44*
Befestigungsart / Montageort		Wandmontage / Innenbereich
Abmessungen BxHxT	[mm]	448 x 622 x 161
Gewicht	[kg]	ca. 12

15.1.4 Variante 10015612 „AP - inkl. NA-Schutzrelais + Quellenumschalter; für FRT“

Nennspannung	[VAC]	230/400
Nennfrequenz	[Hz]	50/60
Zulässige Batterie-Wechslerichter		Fronius Symo Hybrid 3.0/4.0/5.0-3-S Fronius Symo GEN24 6.0/8.0/10.0 Plus
Zulässige Netzform in der Kundenanlage		TN-S/TT - kein TN-C System!
NA-Schutzrelais integriert / Vorparametrierung		Tele NA003-M64 / ÖVE TOR R25 NS ASYNC
Prüftrennklemmleiste		ja, mit Prüfbuchsen Ø4mm
Quellenumschalter manuell (Netz/0/Notstrom)		für Notstromkreise (max. 63A)
Max. prospektiver Kurzschlussstrom	[kA]	10 (ohne Smart Meter)
Max. netzseitige Vorsicherung	gG/gL [A]	63
Max. thermische Durchgangsleistung (3AC) P_{NENN}	$t_a = 40^\circ\text{C}$ $t_a = 25^\circ\text{C}$ [kW]	20 30*
Verluste im Standby-Betrieb	[W]	ca. 17,5
Klemmen Netz/Lasten/Notstromlasten		Federkraft bis 16(25)mm ²
Klemmen Symo-Hybrid/GEN24 Plus		Federkraft bis 6(10)mm ²
zusätzliche Betriebsverluste 25/50/100% von P_{NENN}	[W]	ca. 3/5/14
Betriebstemperaturbereich	[°C]	-5...+40
Relative Luftfeuchtigkeit	[%]	5...95
Schutzklasse (EN 61140)		II
IP-Schutzart (EN 60529)	$t_a = 40^\circ\text{C}$ $t_a = 25^\circ\text{C}$	65 44*
Befestigungsart / Montageort		Wandmontage / Innenbereich
Abmessungen BxHxT	[mm]	448 x 622 x 161
Gewicht	[kg]	ca. 13,5

15.1.5 Variante 10016114 „AP - für größere PV-Anlagen“

Nennspannung	[VAC]	230/400
Nennfrequenz	[Hz]	50/60
Zulässige Batterie-Wechslerichter		Fronius Symo GEN24 6.0/8.0/10.0 Plus
Zulässige Netzform in der Kundenanlage		TN-S/TT - kein TN-C System!
Max. prospektiver Kurzschlussstrom	[kA]	10 (ohne Smart Meter)
Max. netzseitige Vorsicherung	gG/gL [A]	63
Max. thermische Durchgangsleistung (3AC) P_{NENN}	$t_a = 40^\circ\text{C}$ [kW]	20
Verluste im Standby-Betrieb	[W]	15
Klemmen Netz/Lasten/Notstromlasten		Federkraft bis 16(25)mm ²
Klemmen Symo-Hybrid/GEN24 Plus		Federkraft bis 6(10)mm ²
zusätzliche Betriebsverluste 25/50/100% von P_{NENN}	[W]	3/5/14
Betriebstemperaturbereich	[°C]	-5...+40
Relative Luftfeuchtigkeit	[%]	5...95
Schutzklasse (EN 61140)		II
IP-Schutzart (EN 60529)		65
Befestigungsart / Montageort		Wandmontage / Innenbereich
Abmessungen BxHxT	[mm]	448x610x160
Gewicht	[kg]	ca. 9

* Beim Betrieb der Netzs Schaltbox mit 30kW max. thermischer Durchgangsleistung ist der Einsatz von Belüftungsventilen erforderlich, wodurch sich die Schutzart auf IP44 verringert.

15.2 Netzumschaltboxen mit dreipoliger Trennung

15.2.1 Variante 10016182 „3P - Standard; ohne FRT“

Nennspannung	[VAC]	230/400
Nennfrequenz	[Hz]	50/60
Zulässige Batterie-Wechslerlichter		Fronius Symo Hybrid 3.0/4.0/5.0-3-S Fronius Symo GEN24 6.0/8.0/10.0 Plus
Zulässige Netzform in der Kundenanlage		TN-S/TT - kein TN-C System!
Max. prospektiver Kurzschlussstrom	[kA]	10 (ohne Smart Meter)
Max. netzseitige Vorsicherung	gG/gL [A]	63
Max. thermische Durchgangsleistung (3AC) P_{NENN}	$t_a = 40^\circ\text{C}$ $t_a = 25^\circ\text{C}$ [kW]	20 30*
Verluste im Standby-Betrieb	[W]	ca. 10
Klemmen Netz/Lasten/Notstromlasten		Federkraft bis 16(25)mm ²
Klemmen Symo-Hybrid/GEN24 Plus		Federkraft bis 6(10)mm ²
zusätzliche Betriebsverluste 25/50/100% von P_{NENN}	[W]	ca. 2/4/13
Betriebstemperaturbereich	[°C]	-5...+40
Relative Luftfeuchtigkeit	[%]	5...95
Schutzklasse (EN 61140)		II
IP-Schutzart (EN 60529)	$t_a = 40^\circ\text{C}$ $t_a = 25^\circ\text{C}$	65 44*
Befestigungsart / Montageort		Wandmontage / Innenbereich
Abmessungen BxHxT	[mm]	338 x 610 x 160
Gewicht	[kg]	ca. 11

15.2.2 Variante 10016183 „3P - Standard; ohne FRT“

Nennspannung	[VAC]	230/400
Nennfrequenz	[Hz]	50/60
Zulässige Batterie-Wechslerlichter		Fronius Symo Hybrid 3.0/4.0/5.0-3-S Fronius Symo GEN24 6.0/8.0/10.0 Plus
Zulässige Netzform in der Kundenanlage		TN-S/TT - kein TN-C System!
Max. prospektiver Kurzschlussstrom	[kA]	10 (ohne Smart Meter)
Max. netzseitige Vorsicherung	gG/gL [A]	63
Max. thermische Durchgangsleistung (3AC) P_{NENN}	$t_a = 40^\circ\text{C}$ $t_a = 25^\circ\text{C}$ [kW]	20 30*
Verluste im Standby-Betrieb	[W]	ca. 10
Klemmen Netz/Lasten/Notstromlasten		Federkraft bis 16(25)mm ²
Klemmen Symo-Hybrid/GEN24 Plus		Federkraft bis 6(10)mm ²
zusätzliche Betriebsverluste 25/50/100% von P_{NENN}	[W]	ca. 2/4/13
Betriebstemperaturbereich	[°C]	-5...+40
Relative Luftfeuchtigkeit	[%]	5...95
Schutzklasse (EN 61140)		II
IP-Schutzart (EN 60529)	$t_a = 40^\circ\text{C}$ $t_a = 25^\circ\text{C}$	65 44*
Befestigungsart / Montageort		Wandmontage / Innenbereich
Abmessungen BxHxT	[mm]	338 x 610 x 160
Gewicht	[kg]	ca. 11

15.2.3 Variante 10016180 „3P - Standard; für FRT“

Nennspannung	[VAC]	230/400
Nennfrequenz	[Hz]	50/60
Zulässige Batterie-Wechslerichter		Fronius Symo Hybrid 3.0/4.0/5.0-3-S Fronius Symo GEN24 6.0/8.0/10.0 Plus
Zulässige Netzform in der Kundenanlage		TN-S/TT - kein TN-C System!
Max. prospektiver Kurzschlussstrom	[kA]	10 (ohne Smart Meter)
Max. netzseitige Vorsicherung	gG/gL [A]	63
Max. thermische Durchgangsleistung (3AC) P_{NENN}	$t_a = 40^\circ\text{C}$ $t_a = 25^\circ\text{C}$ [kW]	20 30*
Verluste im Standby-Betrieb	[W]	ca. 10
Klemmen Netz/Lasten/Notstromlasten		Federkraft bis 16(25)mm ²
Klemmen Symo-Hybrid/GEN24 Plus		Federkraft bis 6(10)mm ²
zusätzliche Betriebsverluste 25/50/100% von P_{NENN}	[W]	ca. 2/4/13
Betriebstemperaturbereich	[°C]	-5...+40
Relative Luftfeuchtigkeit	[%]	5...95
Schutzklasse (EN 61140)		II
IP-Schutzart (EN 60529)	$t_a = 40^\circ\text{C}$ $t_a = 25^\circ\text{C}$	65 44*
Befestigungsart / Montageort		Wandmontage / Innenbereich
Abmessungen BxHxT	[mm]	338 x 610 x 160
Gewicht	[kg]	ca. 11

15.2.4 Variante 10016181 „3P - Standard; für FRT“

Nennspannung	[VAC]	230/400
Nennfrequenz	[Hz]	50/60
Zulässige Batterie-Wechslerichter		Fronius Symo Hybrid 3.0/4.0/5.0-3-S Fronius Symo GEN24 6.0/8.0/10.0 Plus
Zulässige Netzform in der Kundenanlage		TN-S/TT - kein TN-C System!
Max. prospektiver Kurzschlussstrom	[kA]	10 (ohne Smart Meter)
Max. netzseitige Vorsicherung	gG/gL [A]	63
Max. thermische Durchgangsleistung (3AC) P_{NENN}	$t_a = 40^\circ\text{C}$ $t_a = 25^\circ\text{C}$ [kW]	20 30*
Verluste im Standby-Betrieb	[W]	ca. 10
Klemmen Netz/Lasten/Notstromlasten		Federkraft bis 16(25)mm ²
Klemmen Symo-Hybrid/GEN24 Plus		Federkraft bis 6(10)mm ²
zusätzliche Betriebsverluste 25/50/100% von P_{NENN}	[W]	ca. 2/4/13
Betriebstemperaturbereich	[°C]	-5...+40
Relative Luftfeuchtigkeit	[%]	5...95
Schutzklasse (EN 61140)		II
IP-Schutzart (EN 60529)	$t_a = 40^\circ\text{C}$ $t_a = 25^\circ\text{C}$	65 44*
Befestigungsart / Montageort		Wandmontage / Innenbereich
Abmessungen BxHxT	[mm]	338 x 610 x 160
Gewicht	[kg]	ca. 11

* Beim Betrieb der Netzumschaltbox mit 30kW max. thermischer Durchgangsleistung ist der Einsatz von Belüftungsventilen erforderlich, wodurch sich die Schutzart auf IP44 verringert.

15.2.5 Variante 10015584 „3P - inkl. NA-Schutzrelais; für FRT“

Nennspannung	[VAC]	230/400
Nennfrequenz	[Hz]	50/60
Zulässige Batterie-Wechslerichter		Fronius Symo Hybrid 3.0/4.0/5.0-3-S Fronius Symo GEN24 6.0/8.0/10.0 Plus
Zulässige Netzform in der Kundenanlage		TN-S/TT - kein TN-C System!
NA-Schutzrelais integriert / Vorparametrierung		Tele NA003-M64 / ÖVE TOR R25 NS ASYNC
Prüftrennklemmleiste		ja, mit Prüfbuchsen Ø4mm
Max. prospektiver Kurzschlussstrom	[kA]	10 (ohne Smart Meter)
Max. netzseitige Vorsicherung	gG/gL [A]	63
Max. thermische Durchgangsleistung (3AC) P _{NENN}	t _a = 40°C t _a = 25°C [kW]	20 30*
Verluste im Standby-Betrieb	[W]	ca. 13,5
Klemmen Netz/Lasten/Notstromlasten		Federkraft bis 16(25)mm ²
Klemmen Symo-Hybrid/GEN24 Plus		Federkraft bis 6(10)mm ²
zusätzliche Betriebsverluste 25/50/100% von P _{NENN}	[W]	ca. 3/5/14
Betriebstemperaturbereich	[°C]	-5...+40
Relative Luftfeuchtigkeit	[%]	5...95
Schutzklasse (EN 61140)		II
IP-Schutzart (EN 60529)	t _a = 40°C t _a = 25°C	65 44*
Befestigungsart / Montageort		Wandmontage / Innenbereich
Abmessungen BxHxT	[mm]	448 x 622 x 161
Gewicht	[kg]	ca. 12

15.2.6 Variante 10015585 „3P - inkl. NA-Schutzrelais + Quellenumschalter; für FRT“

Nennspannung	[VAC]	230/400
Nennfrequenz	[Hz]	50/60
Zulässige Batterie-Wechslerichter		Fronius Symo Hybrid 3.0/4.0/5.0-3-S Fronius Symo GEN24 6.0/8.0/10.0 Plus
Zulässige Netzform in der Kundenanlage		TN-S/TT - kein TN-C System!
NA-Schutzrelais integriert / Vorparametrierung		Tele NA003-M64 / ÖVE TOR R25 NS ASYNC
Prüftrennklemmleiste		ja, mit Prüfbuchsen Ø4mm
Quellenumschalter manuell (Netz/0/Notstrom)		für Notstromkreise (max. 63A)
Max. prospektiver Kurzschlussstrom	[kA]	10 (ohne Smart Meter)
Max. netzseitige Vorsicherung	gG/gL [A]	63
Max. thermische Durchgangsleistung (3AC) P _{NENN}	t _a = 40°C t _a = 25°C [kW]	20 30*
Verluste im Standby-Betrieb	[W]	ca. 13,5
Klemmen Netz/Lasten/Notstromlasten		Federkraft bis 16(25)mm ²
Klemmen Symo-Hybrid/GEN24 Plus		Federkraft bis 6(10)mm ²
zusätzliche Betriebsverluste 25/50/100% von P _{NENN}	[W]	ca. 3/5/14
Betriebstemperaturbereich	[°C]	-5...+40
Relative Luftfeuchtigkeit	[%]	5...95
Schutzklasse (EN 61140)		II
IP-Schutzart (EN 60529)	t _a = 40°C t _a = 25°C	65 44*
Befestigungsart / Montageort		Wandmontage / Innenbereich
Abmessungen BxHxT	[mm]	448 x 822 x 161
Gewicht	[kg]	ca. 16,5

15.2.7 Variante 10015586 „3P - inkl. NA-Schutzrelais; zentrale Entkopplung; Wiener Netze; für FRT“

Nennspannung	[VAC]	230/400
Nennfrequenz	[Hz]	50/60
Zulässige Batterie-Wechslerichter		Fronius Symo Hybrid 3.0/4.0/5.0-3-S Fronius Symo GEN24 6.0/8.0/10.0 Plus
Zulässige Netzform in der Kundenanlage		TN-S/TT - kein TN-C System!
NA-Schutzrelais integriert / Vorparametrierung		Tele NA003-M64 / ÖVE TOR R25 NS ASYNC
Prüftrennklemmleiste		ja, mit Prüfbuchsen Ø4mm
Quellenumschalter manuell (Netz/0/Notstrom)		-ohne-(nicht möglich bei zentraler Entkopplung!)
Max. prospektiver Kurzschlussstrom	[kA]	10 (ohne Smart Meter)
Max. netzseitige Vorsicherung	gG/gL [A]	63
Max. thermische Durchgangsleistung (3AC) P_{NENN}	$t_a = 40^\circ\text{C}$ $t_a = 25^\circ\text{C}$ [kW]	20 30*
Verluste im Standby-Betrieb	[W]	ca. 18,5
Klemmen Netz/Lasten/Notstromlasten		Federkraft bis 16(25)mm ²
Klemmen Symo-Hybrid/GEN24 Plus		Federkraft bis 6(10)mm ²
zusätzliche Betriebsverluste 25/50/100% von P_{NENN}	[W]	ca. 3/5/14
Betriebstemperaturbereich	[°C]	-5...+40
Relative Luftfeuchtigkeit	[%]	5...95
Schutzklasse (EN 61140)		II
IP-Schutzart (EN 60529)	$t_a = 40^\circ\text{C}$ $t_a = 25^\circ\text{C}$	65 44*
Befestigungsart / Montageort		Wandmontage / Innenbereich
Abmessungen BxHxT	[mm]	448 x 822 x 161
Gewicht	[kg]	ca. 16,5

* Beim Betrieb der Netzumschaltbox mit 30kW max. thermischer Durchgangsleistung ist der Einsatz von Belüftungsventilen erforderlich, wodurch sich die Schutzart auf IP44 verringert.

16. HAFTUNGSAUSSCHLUSS

Sämtliche Gewährleistungs- Haftungs- und Schadenersatzansprüche bei Schäden jeglicher Art sind ausgeschlossen, wenn sie auf eine oder mehrere der folgenden Ursachen zurückzuführen sind:

- Transportschäden
- Unsachgemäße oder nicht bestimmungsgemäße Verwendung des Produkts
- Betreiben des Produkts in einer nicht vorgesehenen Umgebung
- Betreiben des Produkts unter Nichtberücksichtigung der am Einsatzort relevanten gesetzlichen Sicherheitsvorschriften
- Nichtbeachten der Warn- und Sicherheitshinweise in allen für das Produkt relevanten Unterlagen
- Betreiben des Produkts unter fehlerhaften Sicherheits- und Schutzbedingungen
- Eigenmächtiges Verändern oder Reparieren des Produkts
- Fehlverhalten des Produkts durch Einwirkung angeschlossener oder benachbarter Geräte außerhalb der gesetzlich zulässigen Grenzwerte
- Katastrophenfälle und höhere Gewalt

17. EG-KONFORMITÄTSERKLÄRUNG

Das Produkt	Bezeichnung:	Netzumschaltbox
	Artikelnummern:	10015586/10015585/10015584/10016181/10016180/10016183/ 10016114/10015612/10015610/10011465/10015613/10016182
	Hersteller:	enwitec electronic GmbH & Co. KG Scherrwies 2 84329 Rogglfing
	Beschreibung:	Netzumschaltbox für Fronius Energy Package System

auf das sich diese Erklärung bezieht, stimmt mit folgenden Normen oder normativen Dokumenten überein:

EN 61439-1	Niederspannungs-Schaltgerätekombinationen
EN 61439-2	Energie-Schaltgerätekombinationen
EN 61439-3	Installationsverteiler für die Bedienung durch Laien (DBO)

und entspricht den Bestimmungen der folgenden EG-Richtlinien(n):

Niederspannungsrichtlinie 2014/35/EU
Stoffverbote 2011/65/EU (RoHS)

Jahr der Anbringung der CE-Kennzeichnung: **2020**

Ausstellungsdatum: **17.11.2020**

enwitec electronic GmbH & Co. KG



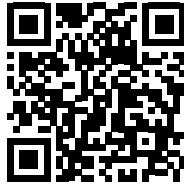
Name / Unterschrift

Johann Wimmer
Geschäftsführung

KONTAKTINFORMATIONEN UND PRODUKTSUPPORT

Bei technischen Fragen zu unseren Produkten, wenden Sie sich bitte an:

enwitec electronic GmbH & Co. KG
Tel. +49 (0) 8725 9664-0
info@enwitec.eu
www.enwitec.eu/produktsupport



Privatpersonen wenden sich bitte an Ihren Installateur oder an den Elektrofachhandel.

Achten Sie darauf, dass Sie bei der Kontaktaufnahme die folgenden Informationen bereit haben:

- Artikelbezeichnung
- Artikelnummer, Versionsnummer (z.B. 10012345_V1.0)
- Seriennummer

UNSERE LEISTUNGEN



PV-ANSCHLUSSTECHNIK

Generatoranschlusskästen, AC/DC Verteilungen,
Schutzbeschaltungen, Monitoring, NA-Schutz



ENERGIESPEICHERLÖSUNGEN

Insel- und Notstromsysteme, Batterieabsicherungen,
Netzumschaltboxen



AUFTRAGSFERTIGUNG

Elektrotechnische Baugruppen, Schaltschrankbau,
Gehäusebearbeitung, Kabelkonfektion, Montage von
komplexen Komponenten bei Stromspeicherlösungen