

AC MAX Smart

Quick Installation Guide



EN	This Quick Installation Guide applies to the following charger models:
BG	Ръководството за бърз монтаж се прилага за следните модели зарядни устройства:
CS	Tato stručná instalační příručka je určena pro následující modely nabíječek:
DA	Denne lynmonteringsvejledning gælder for følgende opladermodeller:
DE	Diese Installationskurzanleitung gilt für folgende Ladegeräte:
EL	Αυτός ο Οδηγός γρήγορης εγκατάστασης ισχύει για τα παρακάτω μοντέλα φορτιστή:
ES	Esta Guía rápida de instalación se aplica a los siguientes modelos de cargador:
ET	Käesolevad kiirjuhised kehtivad järgmiste laadijamudelite puhul:
FI	Tämä pika-asennusopas koskee seuraavia laturimalleja:
FR	Ce guide d'installation rapide concerne les modèles de borne de recharge suivants :
HR	Ove kratke upute za instalaciju odnose se na sljedeće modele punjača:
HU	Jelen Gyors telepítési útmutató az alábbi töltőtípusokra vonatkozik:
IT	La presente Guida all'installazione rapida si applica ai seguenti modelli di caricabatteria:
LT	Šis Greito įrengimo vadovas skirtas tokiems įkroviklių modeliams:
LV	Šī Ātrās uzstādīšanas rokasgrāmata attiecas uz tālāk norādītajiem lādētāju modeļiem.
NL	Deze Installatiesnelgids is van toepassing op de volgende opladermodellen:
NO	Denne hurtiginstallasjonsveiledningen gjelder for følgende ladermodeller:
PL	Niniejsza skrócona instrukcja instalacji dotyczy następujących modeli ładowarek:
PT	Este manual de instalação rápida aplica-se aos seguintes modelos de carregador:
RO	Acest Ghid de instalare rapidă se aplică pentru următoarele modele de stații de încărcare:
SK	Táto Stručná príručka na inštaláciu sa vzťahuje na tieto modely nabíjačiek:
SL	Ta navodila za hitro namestitev veljajo za naslednje modele polnilnikov:
SV	Denna snabbinstallationshandbok gäller för följande laddningsmodeller:
TR	Bu Hızlı Kurulum Kılavuzu aşağıdaki şarj cihazı modelleri için geçerlidir:

AC MAX SMART

EN	Support:
BG	Поддръжка:
CS	Podpora:
DA	Support:
DE	Kundendienst:
EL	Support:
ES	Support:
ET	Tugiteenus:
FI	Tuki:
FR	Support:
HR	Podrška:
HU	Támogatás:
IT	Supporto:
LT	Palaikymo tarnyba:
LV	Atbalsts:
NL	Support:
NO	Support:
PL	Wsparcie:
PT	Assistência:
RO	Support:
SK	Support:
SL	Podpora:
SV	Support:
TR	Support:

evcs.service@deltaww.com

Delta Electronics (Netherlands) B.V
Zandsteen 15
2132 MZ Hoofddorp
Netherlands

EN	Authorized representative for this product in the EU:
BG	Упълномощен представител за този продукт в ЕС:
CS	Autorizovaný zástupce pro tento produkt v EU:
DA	Autoriseret repræsentant for dette produkt i EU:
DE	Autorisierter Repräsentant für dieses Produkt in der EU:
EL	Εξουσιοδοτημένος αντιπρόσωπος για αυτό το προϊόν στην ΕΕ:
ES	Representante autorizado de este producto en la UE:
ET	Selle toote volitatud esindaja Euroopa Liidus –
FI	Tämän tuotteen valtuutettu edustaja EU:ssa:
FR	Ovlašteni zastupnik za ovaj proizvod u EU:
HR	Ovlašteni zastupnik za ovaj proizvod u EU:
HU	Az Európai Unióban a termék meghatalmazott képviselője:
IT	Rappresentante autorizzato per questo prodotto nell'UE:
LT	Igaliotasis šio produkto atstovas ES:
LV	Šī izstrādājuma pilnvarotais pārstāvis ES:
NL	Erkende vertegenwoordiger voor dit product in de EU:
NO	Authorized representative for this product in the EU:
PL	Autoryzowany przedstawiciel dla danego produktu w UE:
PT	Representante autorizado para este produto na UE:
RO	Reprezentant autorizat pentru acest produs în UE:
SK	Oprávněný obchodný zástupca pre tento výrobok v EÚ:
SL	Pooblaščen zastopnik za ta izdelek v EU:
SV	Auktoriserad återförsäljare för denna produkt i EU:
TR	Bu ürünün EU:

Delta Electronics (Netherlands) B.V
Zandsteen 15
2132 MZ Hoofddorp
Netherlands



Official websites:
Europe: emobility.delta-emea.com
others: <http://www.deltawww.com/ACMAX>

EN

Before starting installation work, **always** consult the official website to check whether a newer version of the Quick Installation Guide or the comprehensive Installation and Operation Manual is available.

ES

Antes de comenzar el trabajo de instalación, consulte siempre emobility.delta-emea.com para comprobar si hay disponible una versión más reciente de la Guía rápida de instalación o del Manual completo de instalación y funcionamiento.

BG

Преди да започнете с монтажната дейност, винаги се консултирайте с emobility.delta-emea.com, за да проверите дали има налична нова версия на ръководството за бърз монтаж или подробното ръководство за монтаж и експлоатация.

ET

Enne paigaldustööde sooritamist kasutage alati emobility.delta-emea.com veebilehte, et kontrollida, kas saadaval on kiirjuhiste või põhjalike paigaldus- ja kasutusjuhendite uusim versioon.

CS

Před zahájením instalace vždy na webu emobility.delta-emea.com zkontrolujte, zda není dostupná novější verze stručné instalační příručky nebo úplného návodu k instalaci a použití.

FI

Käy aina ennen asennuksen aloittamista osoitteessa emobility.delta-emea.com tarkistamassa, onko pika-asennusoppaan tai kattavan asennus- ja käyttöoppaan uudempi versio saatavilla.

DA

Før du påbegynder monteringen, skal du altid gå ind på emobility.delta-emea.com for at tjekke, om der findes en nyere version af lynmonteringsvejledningen eller den omfattende monterings- og betjeningsvejledning.

FR

Avant de commencer les travaux d'installation, consultez toujours le site emobility.delta-emea.com pour vérifier si une version plus récente du guide d'installation rapide ou du manuel d'installation et d'utilisation complet est disponible.

DE

Prüfen Sie vor Beginn der Installationsarbeiten immer unter emobility.delta-emea.com, ob eine neuere Version der Installationskurzanleitung bzw. des ausführlichen Installations- und Betriebshandbuchs verfügbar ist.

HR

Prije početka instalacije uvijek na web-mjestu emobility.delta-emea.com provjerite postoji li novija verzija kratkih uputa za instalaciju ili cijelog priručnika za instalaciju i rukovanje.

EL

Πριν ξεκινήσετε τις εργασίες εγκατάστασης, να ανατρέχετε πάντα στον ιστότοπο emobility.delta-emea.com για να ελέγξετε εάν υπάρχει διαθέσιμη νεότερη έκδοση του Οδηγού γρήγορης εγκατάστασης ή του ολοκληρωμένου Εγχειριδίου εγκατάστασης και λειτουργίας.

HU

A telepítés megkezdése előtt minden esetben ellenőrizze a(z) emobility.delta-emea.com weboldalon, hogy elérhető-e újabb verzió a gyors telepítési útmutatóból vagy az átfogó telepítési és üzemeltetési kézikönyvből.

IT

Prima di iniziare il lavoro di installazione, consultare sempre emobility.delta-emea.com per verificare se è disponibile una versione più recente della Guida di installazione rapida o del Manuale completo di installazione e funzionamento.

PT

Antes de iniciar o trabalho de instalação, consulte sempre emobility.delta-emea.com para verificar se está disponível uma versão mais recente do manual de instalação rápida ou do manual de instalação e utilização abrangente.

LT

Prieš pradėdami įrengimo darbus, visuo-
met pasitarkite emobility.delta-emea.com ir patikrinkite, ar yra naujesnė Greito įrengimo vadovo arba Išsamaus įrengimo ir naudojimo vadovo versija.

RO

Înainte de a începe lucrările de instalare, consultați întotdeauna emobility.delta-emea.com pentru a verifica dacă nu este disponibilă o versiune mai nouă a Ghidului de instalare rapidă sau a Manualului mai cuprinzător de instalare și utilizare.

LV

Pirms uzstādīšanas darbu sākšanas vienmēr pārskatiet vietni emobility.delta-emea.com, lai uzzinātu, vai nav pieejama jaunāka Ātrās uzstādīšanas rokasgrāmatas vai vispārējās Uzstādīšanas un lietošanas rokasgrāmatas versija.

SK

Pred začiatkom inštaláčnych prác vždy skontrolujte, či na adrese emobility.delta-emea.com nie je k dispozícii novšia verzia Stručnej príručky na inštaláciu alebo komplexnej Príručky na inštaláciu a obsluhu.

NL

Raadpleeg voordat u begint met de installatie altijd emobility.delta-emea.com om te controleren of een nieuwere versie van de Installatiesnelgids of de uitgebreide Installatie- en bedieningshandleiding beschikbaar is.

SL

Pred začetkom namestitve vedno preverite na emobility.delta-emea.com, ali je na voljo novejša različica navodil za hitro namestitvev ali obsežnih navodil za namestitvev in uporabo.

NO

Før du begynner installasjonen, må du alltid se på emobility.delta-emea.com for å sjekke om en nyere versjon av hurtiginstallasjonsveiledningen eller den omfattende installasjons- og driftshåndboken er tilgjengelig.

SV

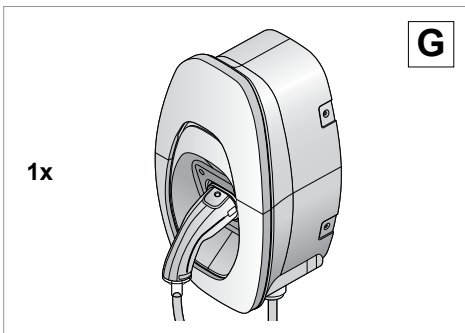
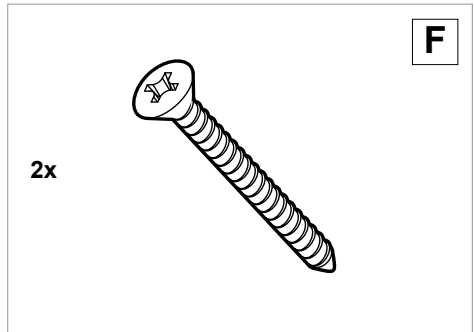
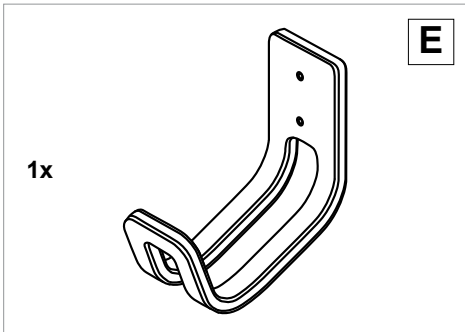
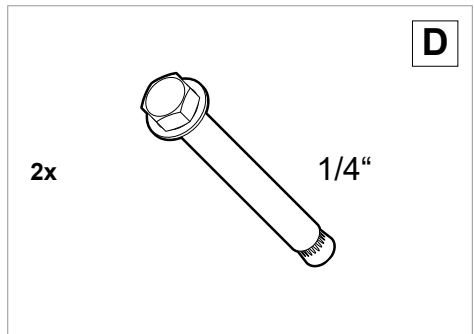
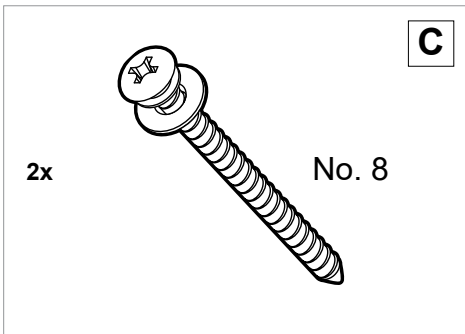
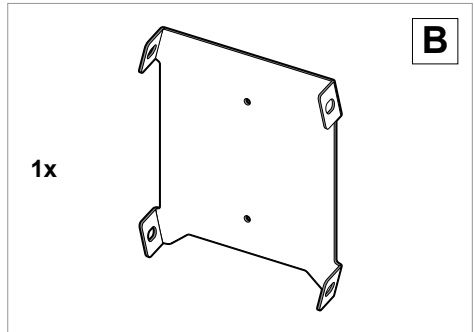
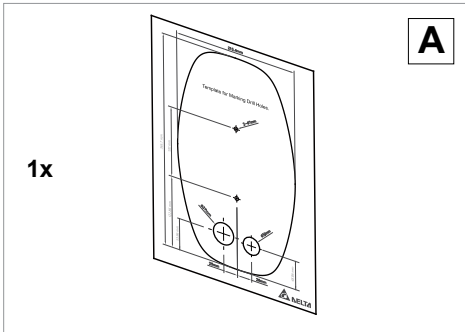
Gå till emobility.delta-emea.com för att kontrollera om det finns en nyare version av snabbinstallationshandboken eller den fullständiga installations- och driftshandboken innan installationsarbetet påbörjas.

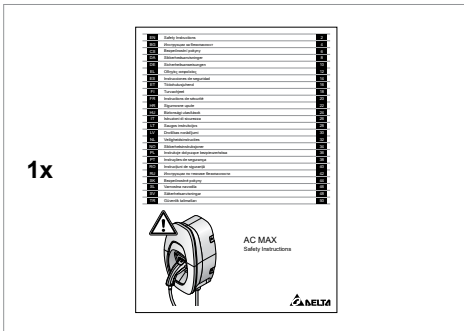
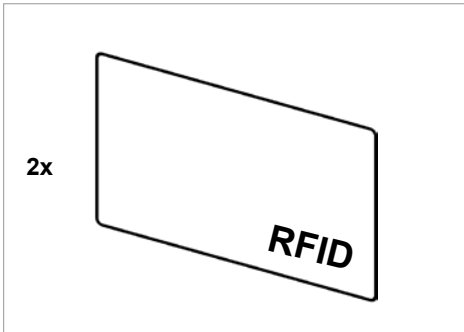
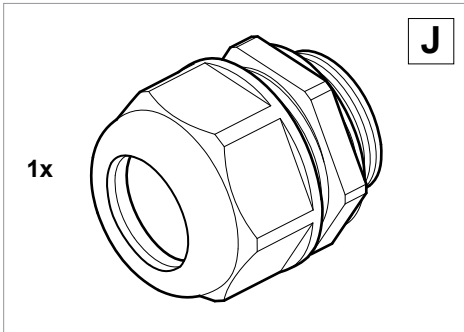
PL

Przed rozpoczęciem instalacji należy zawsze sprawdzić na stronie emobility.delta-emea.com, czy dostępna jest nowsza wersja skróconej instrukcji instalacji lub obszernej instrukcji instalacji i obsługi.

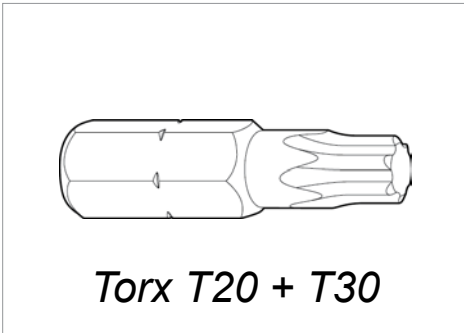
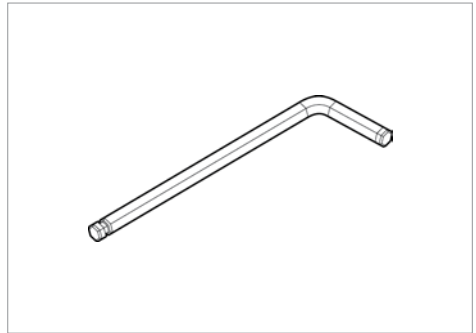
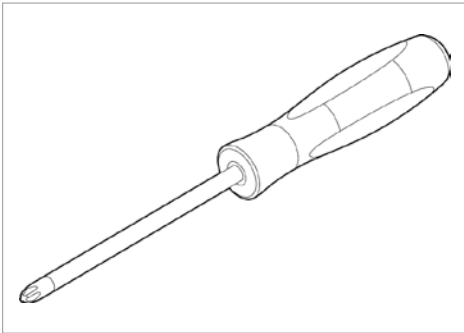
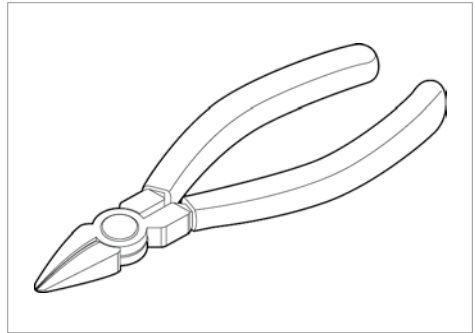
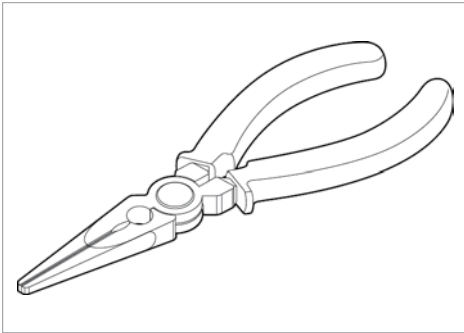
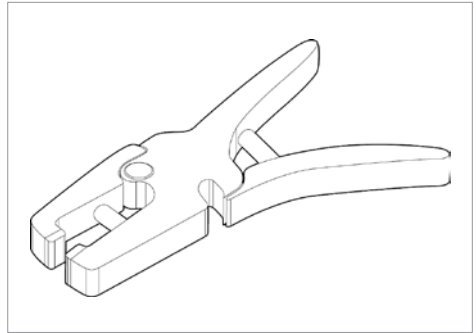
TR

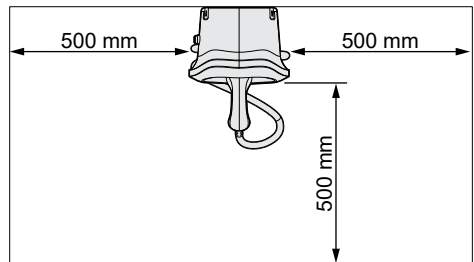
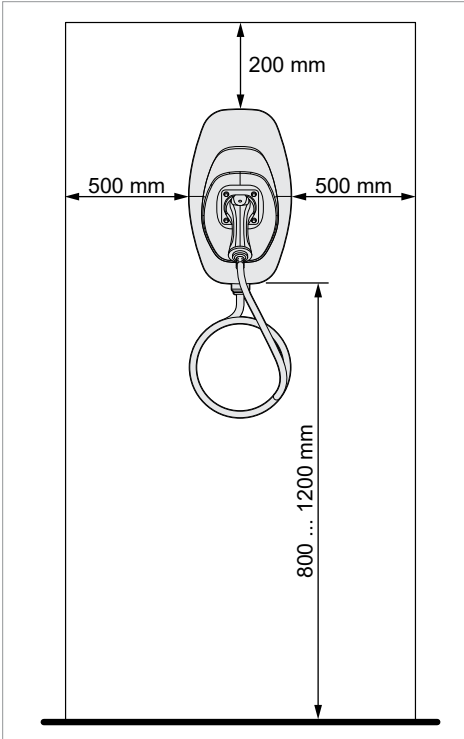
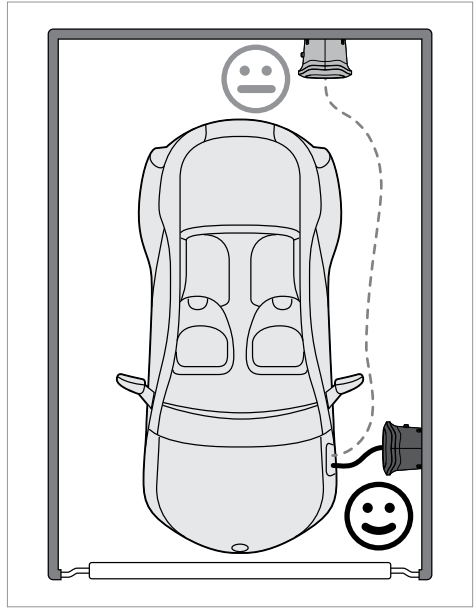
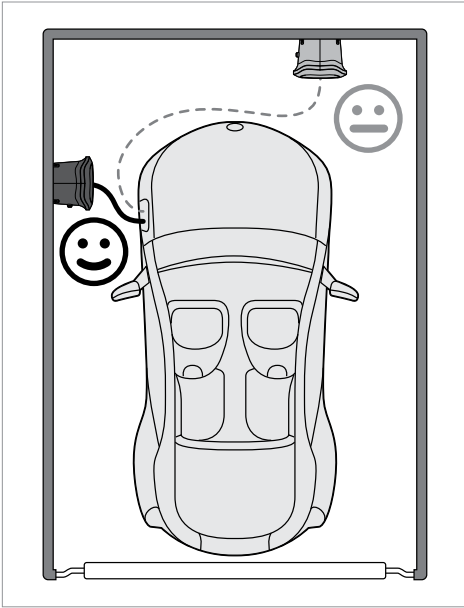
Kurulum işlemine başlamadan önce Hızlı Kurulum Kılavuzunun daha yeni bir sürümünün veya kapsamlı Kurulum ve Kullanım Kılavuzunun mevcut olup olmadığını kontrol etmek için her zaman emobility.delta-emea.com adresine başvurun.



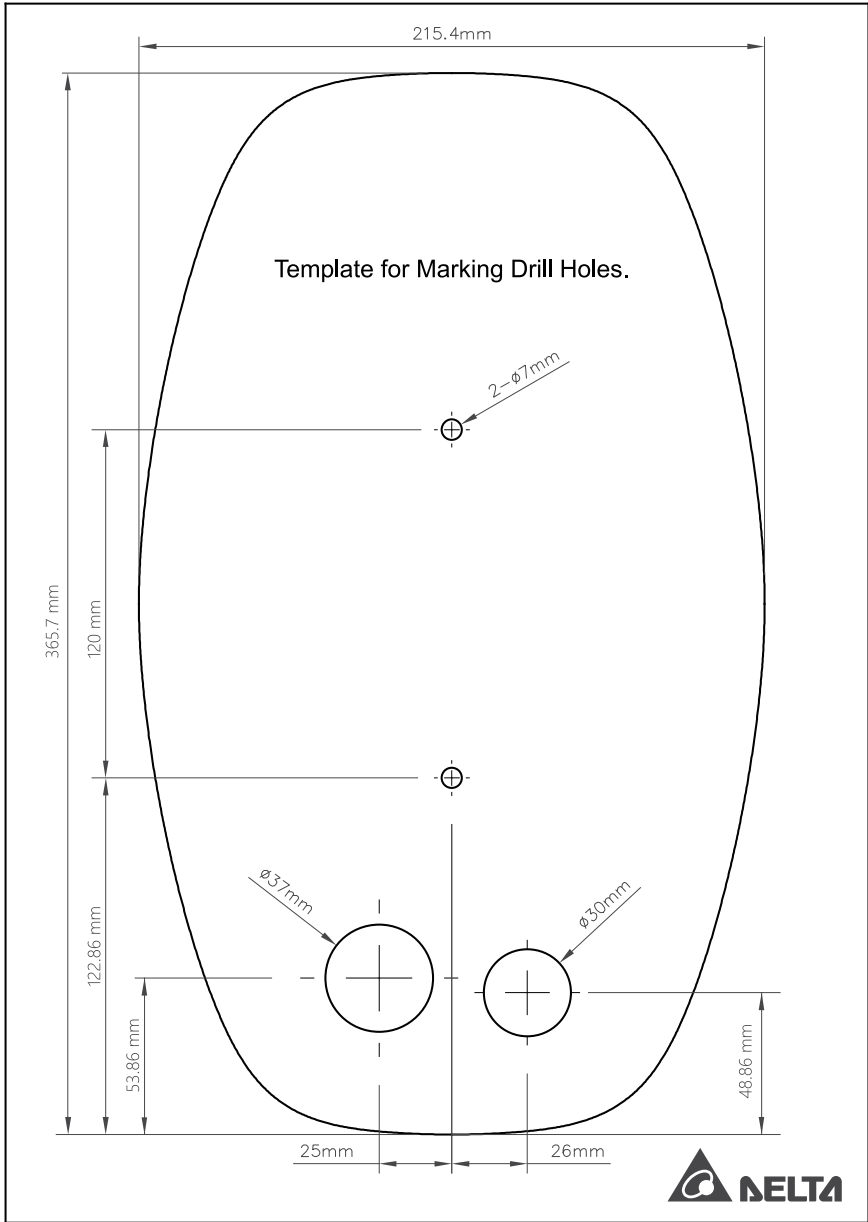


- EN** Never use damaged components.
- BG** Не използвайте повредени компоненти!
- CS** Nepoužívejte poškozené komponenty!
- DA** Beskadigede komponenter må ikke anvendes.
- DE** Keine beschädigten Komponenten verwenden!
- EL** Μην χρησιμοποιείτε εξαρτήματα που έχουν υποστεί ζημιά.
- ES** No utilice componentes dañados.
- ET** Ärge kasutage kahjustatud komponente!
- FI** Vaurioituneita komponentteja ei saa käyttää!
- FR** Ne pas utiliser de composants endommagés.
- HR** Ne upotrebljavajte oštećene komponente!
- HU** Ne használjon sérült alkatrészeket!
- IT** Non utilizzare componenti danneggiati!
- LT** Nenaudokite pažeistų komponentų!
- LV** Neizmantojiet komponentus, ja tie ir bojāti!
- NL** Gebruik geen componenten die beschadigd zijn.
- NO** Ikke bruk skadde komponenter!
- PL** Nie stosować uszkodzonych komponentów!
- PT** Não utilizar componentes danificados!
- RO** Nu folosiți componente deteriorate!
- SK** Nepoužívajte poškodené komponenty!
- SL** Ne uporabite poškodovanih sestavnih delov!
- SV** Använd aldrig skadade komponenter!
- TR** Hasarlı bileşenler kullanmayın!

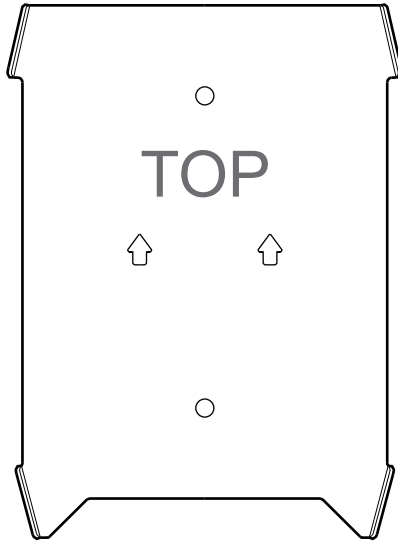




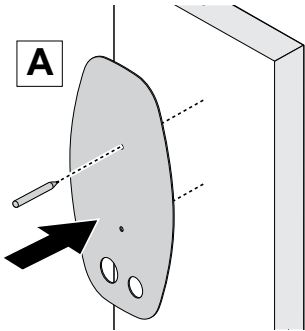
A



B

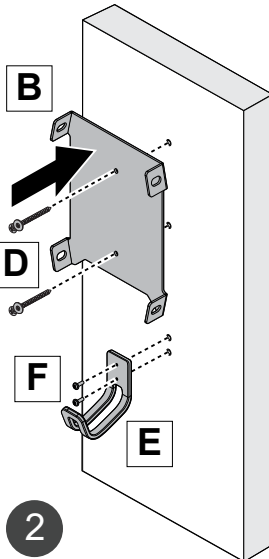


A



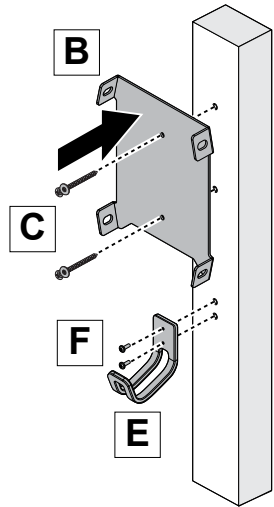
1

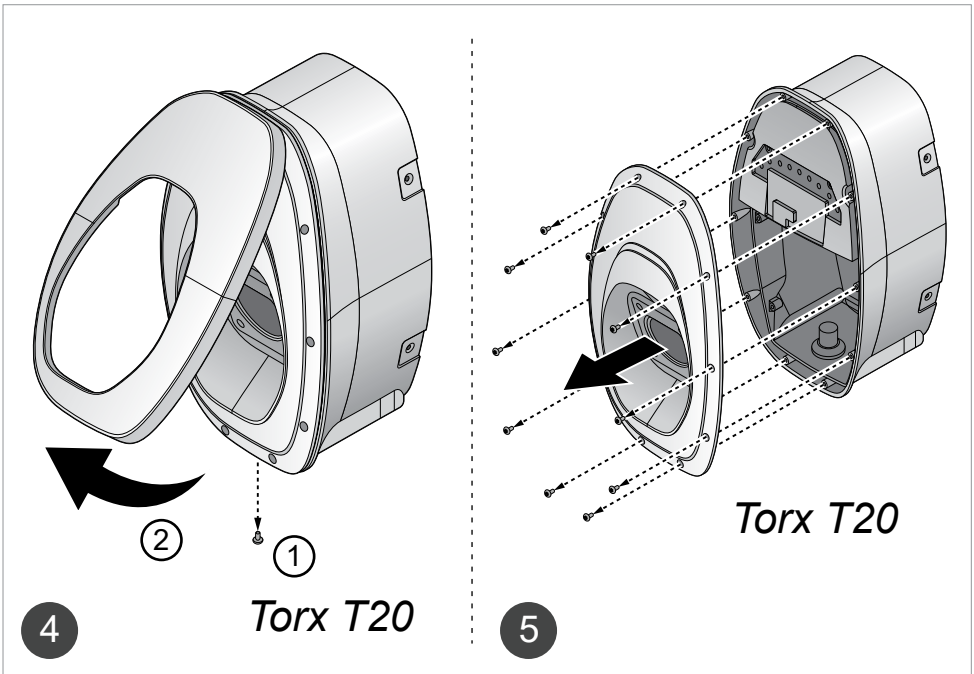
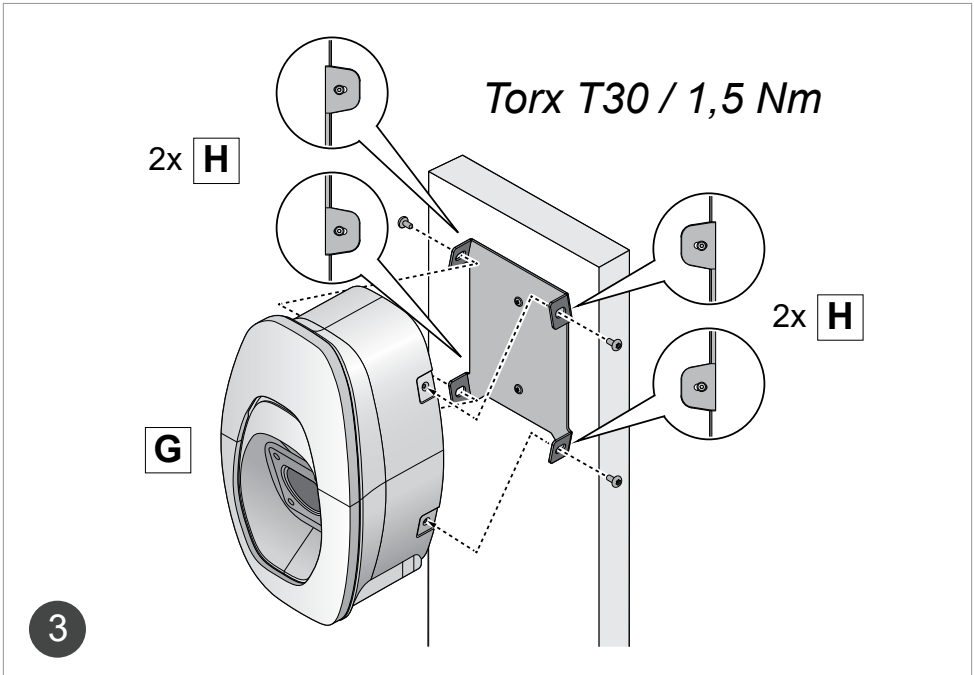
D 8,8 Nm

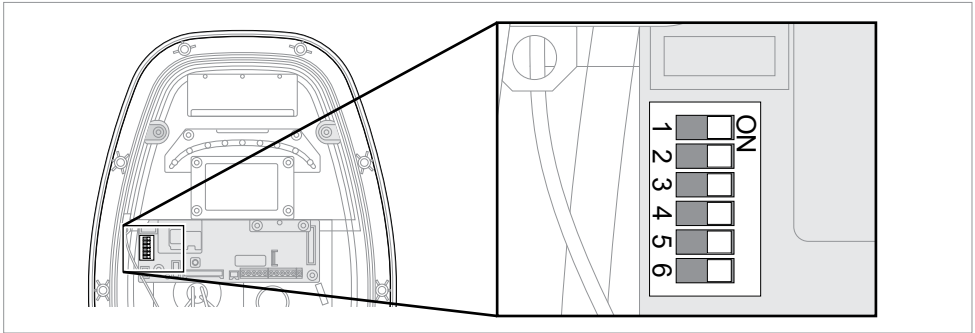


2

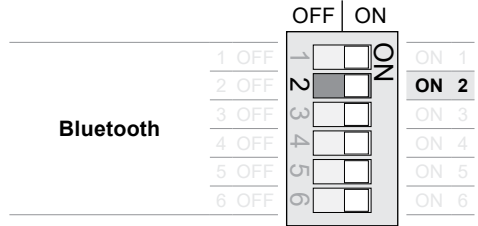
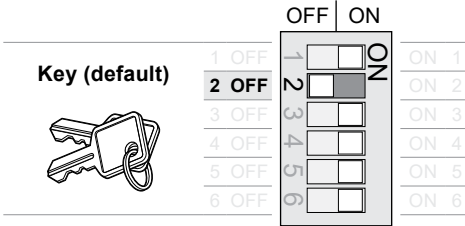
C 3 Nm



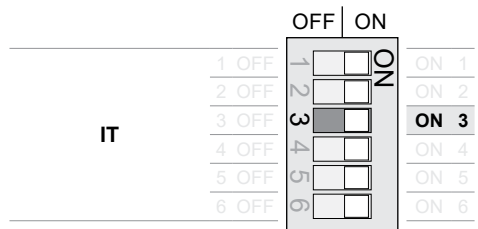
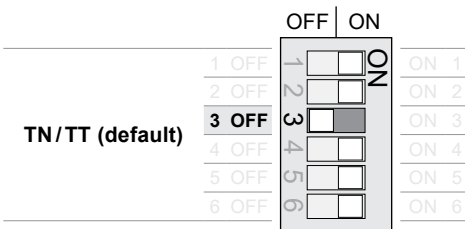




Authorization (DIP 2)



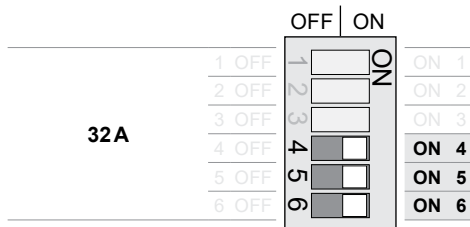
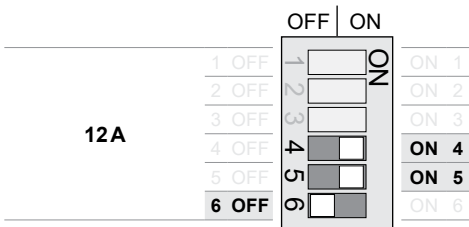
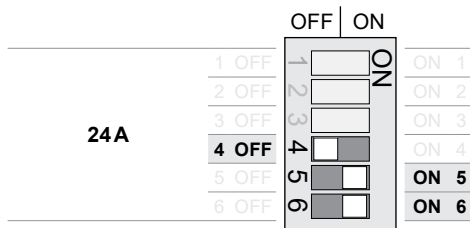
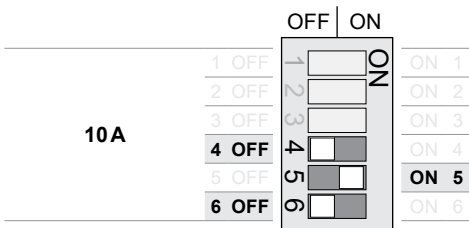
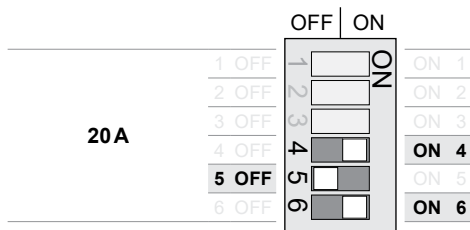
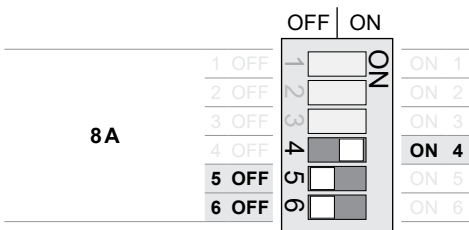
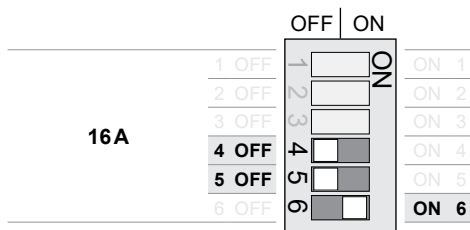
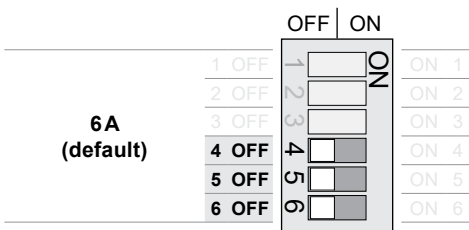
Grounding (DIP 3)

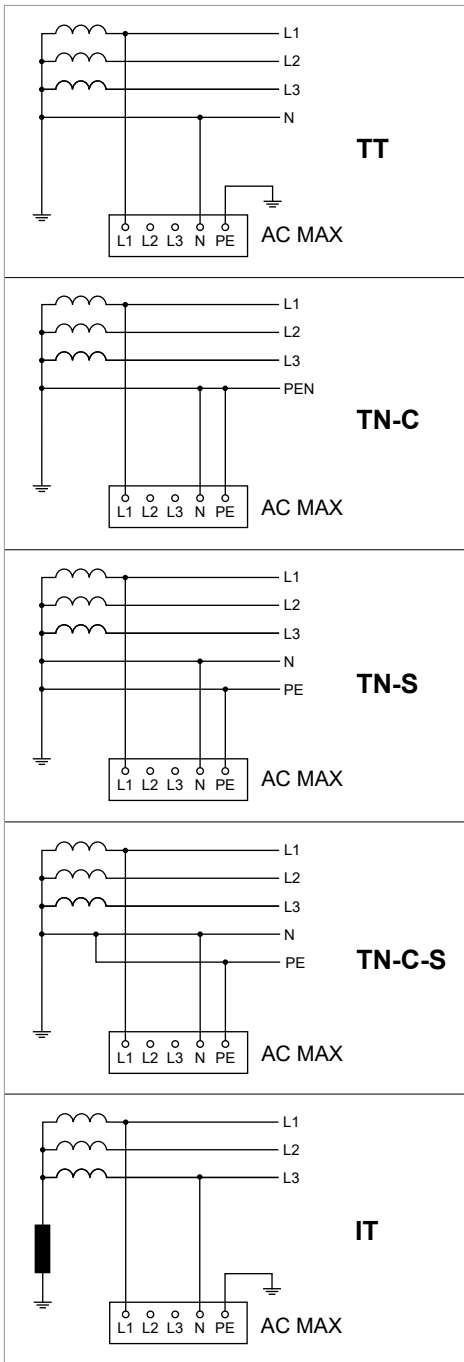


I_{max} (DIP 4, 5, 6)

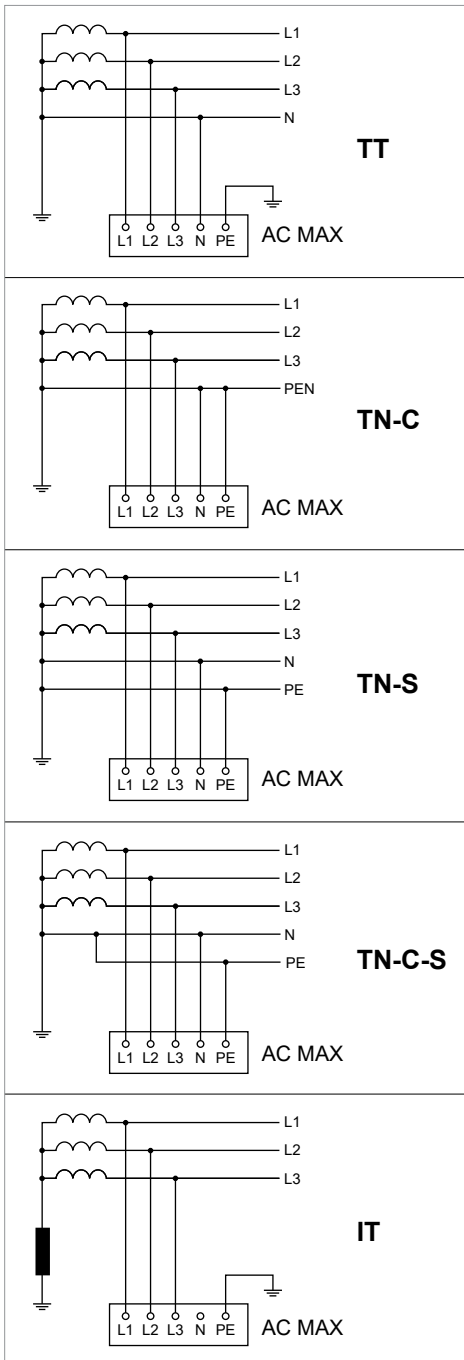
$$P_{max} = 11 \text{ kW} \Rightarrow I_{max} = 16 \text{ A}$$

$$P_{max} = 22 \text{ kW} \Rightarrow I_{max} = 32 \text{ A}$$

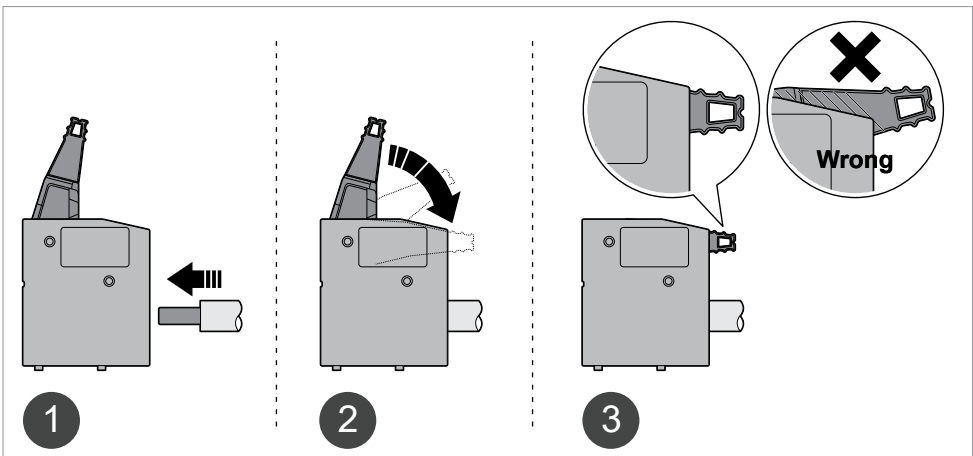
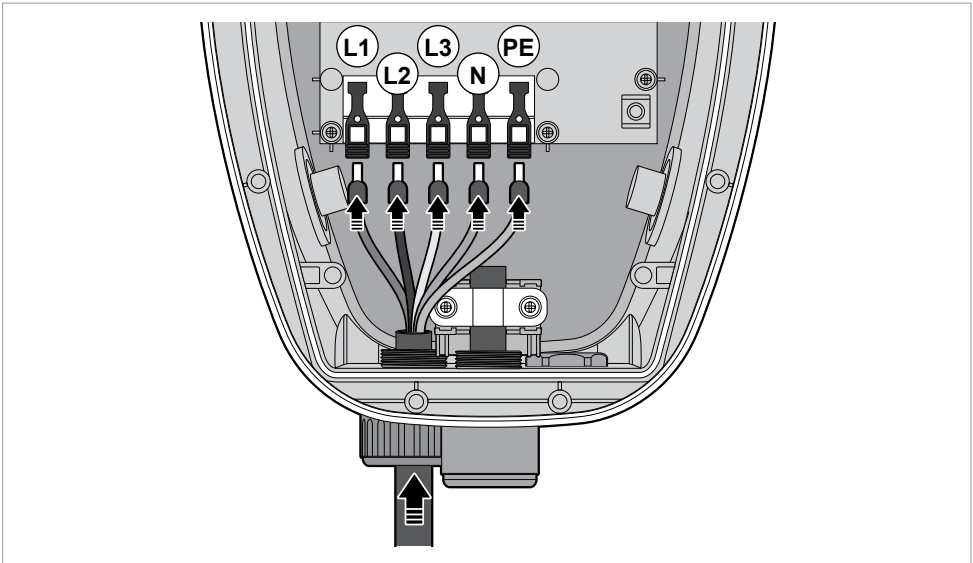
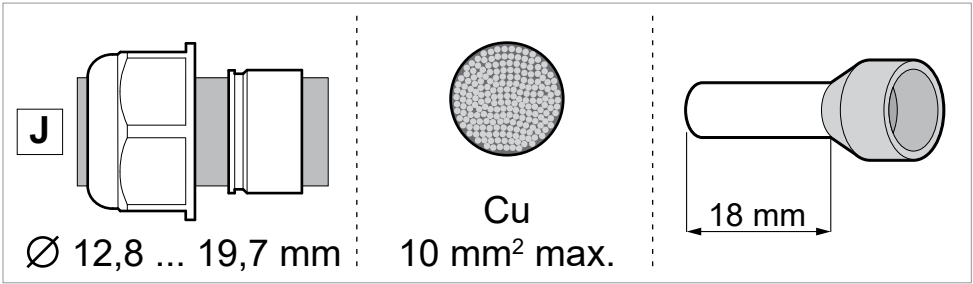




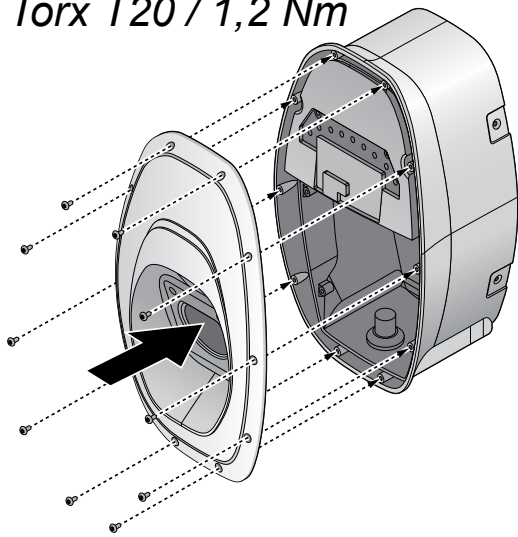
- EN** Always ground the charger via the PE connection!
- BG** Винаги заземявайте зарядното устройство чрез PE връзката!
- CS** Nabíječku je nutné vždy uzemnit přes připojení k ochrannému zemnění!
- DA** Opladeren skal altid jordes via PE-forbindelsen!
- DE** Das Ladegerät immer über den PE-Anschluss erden!
- EL** Ο φορτιστής πρέπει πάντα να γειώνεται μέσω της σύνδεσης PE!
- ES** Conecte siempre el cargador a tierra a través de la conexión PE.
- ET** Maandage laadijat alati PE-ühenduse kaudu!
- FI** Maadoita laturi aina suojajohdinliitännän kautta!
- FR** Mettez toujours la borne de recharge à la terre via la connexion PE !
- HR** Uvijek uzemljite punjač putem PE spoja!
- HU** A töltőt minden esetben a PE-csatlakozáson keresztül földelje!
- IT** Mettere sempre a terra il caricabatteria tramite il collegamento PE!
- LT** Visuomet įžeminkite įkroviklį PE jungtimi!
- LV** Vienmēr zemējiet lādētāju, izmantojot zemējuma savienojumu!
- NL** Aard de oplader altijd via de PE-aansluiting!
- NO** Du må alltid jorde laderen via PE-tilkoblingen!
- PL** Ładowarkę należy zawsze uziemiać za pomocą złącza PE!
- PT** Ligue sempre o carregador à terra através da ligação PE!
- RO** Legați întotdeauna stația de încărcare la împământare prin conexiunea protejată la împământare!
- SK** Nabíjačku vždy uzemnite prostredníctvom pripojenia PE!
- SL** Polnilnik vedno ozemljite prek priključka PE.
- SV** Jorda alltid laddaren via skyddsjordanslutningen!
- TR** Şarj cihazını daima PE (Koruyucu Topraklama) bağlantısı üzerinden topraklayın!



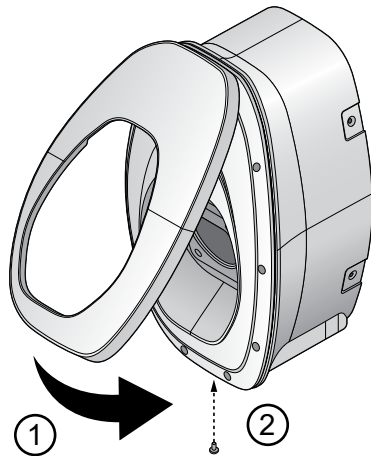
- EN** Always ground the charger via the PE connection!
- BG** Винаги заземявайте зарядното устройство чрез PE връзката!
- CS** Nabíječku je nutné vždy uzemnit přes připojení k ochrannému zemnění!
- DA** Opladeren skal altid jordes via PE-forbindelsen!
- DE** Das Ladegerät immer über den PE-Anschluss erden!
- EL** Ο φορτιστής πρέπει πάντα να γειώνεται μέσω της σύνδεσης PE!
- ES** Conecte siempre el cargador a tierra a través de la conexión PE.
- ET** Maandage laadijat alati PE-ühenduse kaudu!
- FI** Maadoita laturi aina suojajohdinliitännän kautta!
- FR** Mettez toujours la borne de recharge à la terre via la connexion PE !
- HR** Uvijek uzemljite punjač putem PE spoja!
- HU** A töltőt minden esetben a PE-csatlakozáson keresztül földelje!
- IT** Mettere sempre a terra il caricabatteria tramite il collegamento PE!
- LT** Visuomet įžeminkite įkroviklį PE jungtimi!
- LV** Vienmēr zemējiet lādētāju, izmantojot zemējuma savienojumu!
- NL** Aard de oplader altijd via de PE-aansluiting!
- NO** Du må alltid jorde laderen via PE-tilkoblingen!
- PL** Ładowarkę należy zawsze uziemiać za pomocą złącza PE!
- PT** Ligue sempre o carregador à terra através da ligação PE!
- RO** Legați întotdeauna stația de încărcare la împământare prin conexiunea protejată la împământare!
- SK** Nabíjačku vždy uzemnite prostredníctvom pripojenia PE!
- SL** Polnilnik vedno ozemljite prek priključka PE.
- SV** Jorda alltid laddaren via skyddsjordanslutningen!
- TR** Şarj cihazını daima PE (Koruyucu Topraklama) bağlantısı üzerinden topraklayın!



Torx T20 / 1,2 Nm



1

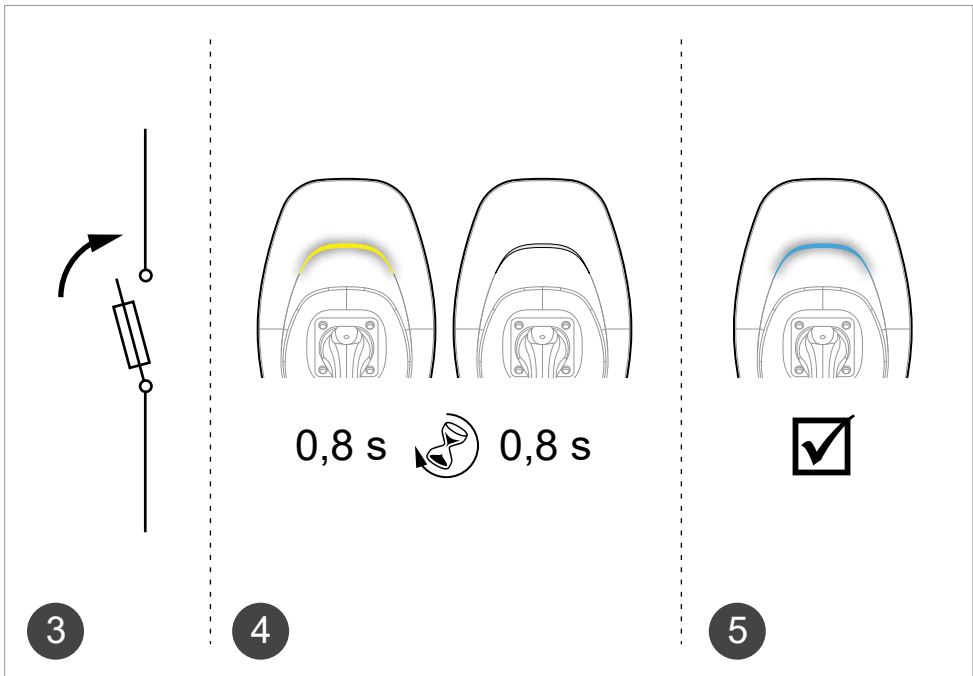


1

2

Torx T20 / 0,5 Nm

2



	4	5
EN	yellow, flashing	blue
BG	жълто, мигащо	син
CS	žlutá, blikající	modrý
DA	gul, blinkende	blå
DE	gelb blinkend	blau
EL	κίτρινο, αναβοσβήνει	μπλε
ES	amarillo, intermitente	azul
ET	kollane, vilkuv	sinine
FI	keltainen, vilkkuu	sininen
FR	jaune, clignotant	bleu
HR	žuto, bljeska	plava
HU	sárga, villogó	kék

	4	5
IT	giallo, lampeggiante	blu
LT	geltona, mirksi	mėlyna
LV	dzeltens, mirgo	zils
NL	geel, knipperend	blauw
NO	gul, blinkende	blå
PL	żółte, migające	niebieski
PT	amarelo, piscando	azul
RO	galben, intermitent	albastru
SK	žltá, blikajúca	modrá
SL	rumena, utripa	modra
SV	gul, blinkande	blå
TR	sarı, yanıp sönen	mavi

Version	Smart
Charging mode	Mode 3
Charging interface	IEC 62196-2: Type 1 plug, Type 2 plug, Type 2 socket, or Type 2 socket with shutter
Input/output rating	220-240 V _{AC} , 1~, 16 A or 32 A max., 50-60 Hz 380-415 V _{AC} , 3~, 16 A or 32 A max., 50-60 Hz
Input wiring	Single-phase: L1, N, PE Three-phase: L1, L2, L3, N, PE/ L1, L2, L3, PE (IT)
Standby power	< 5,0 W*
Altitude	2000 m
Internal residual current detection	AC 30 mA, DC 6 mA
Surge protection	Class II
Electrical protection	Over current protection, short circuit protection, over voltage protection, under voltage protection, ground fault protection, surge protection, over temperature protection
Cold load pick-up	Randomized delay between 5 and 100 seconds before the charge resume after power outages.
Status indicators	Blue, green, red, yellow
Network interface	Bluetooth, ethernet, wifi, cellular
Charging protocol	OCPP 1.6J
Card reader	RFID card reader compliant to ISO/IEC 14443 A/B
Operating temperature	-30°C to +50°C (-22°F to +122°F)
Storage temperature	-40°C to +80°C (-40°F to +176°F)
Relative humidity	< 95%, non-condensing
Length of charging cable	5 m, straight cable
Ingress protection	IP55
Impact protection	IK09
Cooling	Natural cooling
Dimension (H x W x D)	371 x 218 x 167 mm (14.6 x 8.6 x 6.6 inch), excluding charging cable, mounting bracket and cable holder
Net weight	3.9 kg*
Compliance/ certificate	CE, UKCA

* Depends on model configuration.



More information

Delta Electronics (Netherlands) BV

Zandsteen 15, 2132 MZ Hoofddrop,
The Netherlands
TEL : +31 0 20 800 3900

evcharging.deltaww.com | evcs@deltaww.com

Delta Electronics, Inc.

16 Tungyuan Rd., Chungli Industrial Zone,
Taoyuan City 32063, Taiwan
TEL : +886 3 452 6107