



Three Phase Inverter with Synergy Technology

Quick Installation Guide

PN: SExxK-xxxxlxxxx

DE	NL	FR	IT
SP	PL	SE	HU

For Europe, APAC
and South Africa
Version 1.6

Scan for full
installation guide





² NOTE

This symbol denotes information intended to assist the user in making optimum use of the product.



³ CAUTION!

Denotes a hazard. It calls attention to a procedure that, if not correctly performed or adhered to, could result in damage or destruction of the product. Do not proceed beyond a caution sign until the indicated conditions are fully understood and met.



⁴ WARNING!

Denotes a hazard. It calls attention to a procedure that, if not correctly performed or adhered to, could result in injury or loss of life. Do not proceed beyond a warning note until the indicated conditions are fully understood and met.

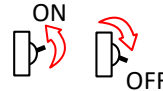


⁵ Do not cut the cable connectors



⁶ This symbol appears at grounding points on the SolarEdge manuals and equipment.

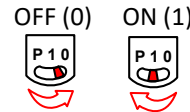
⁹ **SAVE THESE INSTRUCTIONS** – This manual contains important instructions for the Three Phase Inverter with Synergy Technology that should be followed during installation and maintenance. Using this equipment in a manner not specified in this guide by SolarEdge may impair the protection provided by this equipment.



⁷ Turn ON/OFF the AC switch of the main circuit board. When turning off, wait 5 minutes for DC Voltage to drop to safe level before removing the front panel.



⁸ Turn the DC Disconnect Switch on/off. (Switch is available for some models) When turning off, wait 5 minutes for DC Voltage to drop to safe level before removing the front panel.



¹² Turn the ON/OFF/P Switch on/off. When turning off, wait 5 minutes for DC Voltage to drop to safe level before removing the front panel.



¹⁰ Before connecting aluminum wires to terminals:

1. Remove oxide from the exposed wires with emery paper or a steel wire brush
2. Clean dust with a cloth and Isopropyl alcohol (IPA)
3. Coat wires with a designated antioxidant aluminum wire grease immediately after cleaning



¹¹ **CAUTION!** Connection of oxidize aluminum wires may result in resistance and high temperatures at contact points. Improper execution of the following procedure may cause damage to the unit.

[DE] (1) Legende

(2) HINWEIS

Dieses Symbol weist auf Informationen hin, die den Nutzer bei der optimalen Nutzung des Produkts unterstützen sollen.

(3) ACHTUNG!

Signalisiert eine Gefahr. Dieses Symbol warnt Sie bei Vorgängen, bei denen möglicherweise das Gerät beschädigt wird, wenn sie nicht korrekt oder ungenau ausgeführt werden. Arbeiten Sie bei einem Warnhinweis nicht weiter, bevor Sie den erläuterten Sachverhalt genau verstanden und die entsprechenden Maßnahmen ergriffen haben.

(4) WARNUNG!

Signalisiert eine Gefahr. Dieses Symbol warnt Sie bei Vorgängen, bei denen Verletzungs- oder Lebensgefahr besteht, wenn sie nicht korrekt oder ungenau ausgeführt werden. Arbeiten Sie bei einem Gefahrenhinweis nicht weiter, bevor Sie den erläuterten Sachverhalt genau verstanden und die entsprechenden Maßnahmen ergriffen haben.

(5) Steckverbinder nicht abschneiden.

(6) Das Symbol kennzeichnet Erdungspunkte in den Anleitungen und den Geräten von SolarEdge.

(7) Schalten Sie den AC-Schalter am Hauptverteiler EIN/AUS. Nach dem Abschalten und vor dem Öffnen der Abdeckung 5 Minuten warten, sodass die DC-Spannung auf ein sicheres Level sinkt.

(8) Schalten Sie den DC-Sicherheitsschalter EIN/AUS (Gilt nur für Modelle mit DC- Sicherheitsschalter). a.Nach dem Abschalten und vor dem Öffnen der Abdeckung 5 Minuten warten, sodass die DC-Spannung auf ein sicheres Level sinkt.

(9) BEWAHREN SIE DIESE ANLEITUNG AUF – Diese Anleitung enthält wichtige Anweisungen für den Dreiphasen-Wechselrichter, die während des Einbaus und der Wartung befolgt werden müssen. Die Verwendung dieses Geräts auf eine Weise, die nicht in diesem Dokument

(10) Vor dem Anschluss von Aluminiumleitern an Klemmen:

1. Entfernen Sie Oxid von den freiliegenden Leitern mit Schmirgelpapier oder einer Stahldrahtbürste
2. Entfernen Sie Staub mit einem Tuch und Isopropylalkohol (IPA).
3. Leiter sofort nach dem Reinigen mit einem geeigneten

antioxidativem Aluminiumdraht bestreichen

(11) **VORSICHT!** Der Anschluss von oxidierten Aluminiumleitern kann zu Widerstand und hohen Temperaturen an den Kontaktstellen führen. Eine unsachgemäße Ausführung des folgenden Verfahrens kann zu Schäden am Gerät führen.

abgesunken ist, bevor Sie die Frontplatte entfernen. (12) Schalten Sie den EIN/AUS/P-Schalter ein/aus. Nach dem Abschalten und vor dem Öffnen der Abdeckung 5 Minuten warten, sodass die DC-Spannung auf ein sicheres Level sinkt.

[NL] (1) Legenda

(2) OPMERKING

Dit symbool staat voor informatie die bedoeld is om de gebruiker te helpen het product optimaal te gebruiken. LET OP!

Wijst op een gevaar. Het vraagt om uw aandacht voor een procedure die, wanneer niet goed uitgevoerd of nageleefd, kan leiden tot schade aan of destructie van het product. Ga nooit voorbij aan een dergelijke melding voordat u de vermelde voorwaarden volledig begrijpt en naleeft.

(4) WAARSCHUWING!

Wijst op een gevaar. Het vraagt om uw aandacht voor een procedure die, wanneer niet goed uitgevoerd of nageleefd, kan leiden tot letsel of tot de dood. Ga nooit voorbij aan een waarschuwing melding voordat u de vermelde voorwaarden volledig begrijpt en naleeft.

(5) Knip geen kabelconnectors door.

(6) Dit symbool staat bij aardingpunten op SolarEdge handleidingen en apparaten.

(7) Schakel de netstroomschakelaar van het hoofdpaneel AAN/UIT. Wacht bij het uitschakelen 5 minuten tot de DC spanning is gedaald tot een veilig niveau voordat u de kap verwijderd.

(8) Schakel de DC-veiligheidsschakelaar van Synergy Manager AAN/UIT (Alleen van toepassing op modellen met een DC-veiligheidsschakelaar). Wacht bij het uitschakelen 5 minuten tot de DC spanning is gedaald tot een veilig niveau voordat u de kap verwijderd.

(9) **BEWAAR DEZE INSTRUCTIES** - Deze handleiding bevat belangrijke instructies voor de 3-fase omvormer die moeten worden opgevolgd tijdens installatie en onderhoud. Gebruik van deze apparatuur op een wijze die niet in dit document door SolarEdge wordt

gespecificeerd, kan afbreuk doen aan de bescherming die door deze apparatuur wordt geboden.

(10) Alvorens aluminium kabels aan te sluiten op aansluitklemmen:

1. Verwijder oxide van de blootgelegde aders met schuurpapier of een staalborstel

2. Verwijder stof met een doek en isopropyl alcohol (IPA)

3. Smeer de aders onmiddellijk na het schoonmaken in met een aangewezen anti-oxyderend contactvet voor aluminium

(11) **LET OP!** Aansluiting van geoxideerde aluminium aders kan resulteren in weerstand en hoge temperaturen op contactpunten. Onjuiste uitvoering van de volgende procedure kan schade aan het toestel veroorzaken.

(12) Zet de ON/OFF/P-schakelaar aan/uit. Wacht bij het uitschakelen 5 minuten tot de DC spanning is gedaald tot een veilig niveau voordat u de kap verwijderd.

[FR] (1) Légende

(2) REMARQUE

Ce symbole indique que les informations ont pour but d'aider l'utilisateur à optimiser son utilisation du produit.

(3) ATTENTION!

Indique un danger. Ce symbole attire l'attention sur une procédure qui, si elle n'est pas correctement effectuée ou respectée, peut entraîner des dommages ou la destruction du produit. Ne passez pas au-delà d'un signe d'attention jusqu'à ce que les conditions indiquées soient pleinement comprises et respectées.

(4) AVERTISSEMENT!

Indique un danger. Ce symbole attire l'attention sur une procédure qui, si elle n'est pas correctement effectuée ou respectée, peut entraîner des blessures ou le décès. Ne poursuivez pas au-delà d'une note d'avertissement tant que les conditions indiquées ne sont pas pleinement comprises et respectées.

(5) Ne coupez pas les connecteurs du câble

(6) Ce symbole apparaît aux points de mise à la terre sur l'équipement et dans les manuels SolarEdge.

(7) Mettez l'interrupteur CA de la carte de circuit principale sur ON/OFF et attendez 5 minutes. Après avoir éteint l'onduleur, attendez 5 minutes avant d'ouvrir le capot afin que la tension DC descende à un niveau sécurisé.

(8) Mettez l'interrupteur de sécurité CC du Synergy Manager sur ON/OFF et attendez 5 minutes (Applicable uniquement aux modèles équipés d'un interrupteur de sécurité DC). Après avoir éteint l'onduleur, attendez 5 minutes avant d'ouvrir le capot afin que la tension DC descende à un niveau sécurisé.

(9) CONSERVEZ CES INSTRUCTIONS – Ce manuel contient des instructions importantes pour l'Onduleur triphasé qui doivent être respectées pendant l'installation et la maintenance. L'utilisation de cet équipement d'une manière non spécifiée dans ce document par SolarEdge peut altérer la protection fournie par cet équipement.

(10) Avant de serrer des câbles en aluminium aux terminaux:

1. Retirez l'oxyde d'aluminium sur la partie dénudée avec du papier de verre ou une brosse métallique

2. Nettoyez la poussière avec un vêtement et de l'alcool isopropylique (isopropanol)

3. Juste après le nettoyage, étalez une graisse anti-corrosion pour câble d'aluminium

(11) **ATTENTION!** Le serrage de câbles d'aluminium oxydés peut avoir pour conséquence des résistances élevées et des hautes températures aux points de contacts. L'exécution incomplète de la procédure peut endommager l'unité.

(12) Positionner l'interrupteur ON/OFF/P sur marche/arrêt. Après avoir éteint l'onduleur, attendez 5 minutes avant d'ouvrir le capot afin que la tension DC descende à un niveau sécurisé.

[IT] (1) **Legenda**

(2) **NOTA**

Questo simbolo indica delle informazioni volte ad aiutare l'utente nel fare un uso ottimale del prodotto.

(3) **ATTENZIONE!**

Indica un rischio. Richiama l'attenzione su una procedura che, se non eseguita correttamente o rispettata, potrebbe provocare danni o distruzione del prodotto. Non ignorare messaggi di attenzione finché le condizioni indicate non siano state perfettamente comprese e rispettate.

(4) **AVVERTENZA!**

Indica un rischio. Richiama l'attenzione su una procedura che, se non eseguita correttamente o rispettata, potrebbe provocare lesioni anche fatali. Non procedere oltre un'avvertenza finché le condizioni indicate non siano state perfettamente comprese e rispettate.

(5) Non tagliare i connettori dei cavi.

(6) Questo simbolo appare sui punti di messa a terra indicati nei manuali e nelle apparecchiature SolarEdge.

(7) Portare su ON/OFF il sezionatore CA principale e attendere 5 minuti. Allo spegnimento, attendere 5 minuti prima di rimuovere il pannello frontale per permettere alla tensione CC di raggiungere un livello di sicurezza

(8) Portare su ON/OFF il sezionatore di sicurezza CC sul Synergy Manager e attendere 5 minuti (Applicabile solo per i modelli con sezionatore di sicurezza CC). Allo spegnimento, attendere 5 minuti prima di rimuovere il pannello frontale per permettere alla tensione CC di raggiungere un livello di sicurezza

(9) **CONSERVARE QUESTE ISTRUZIONI** – Il presente manuale contiene importanti istruzioni per l'inverter trifase che devono essere seguite durante l'installazione e la manutenzione. L'utilizzo di questa apparecchiatura in un modo non specificato da SolarEdge nel presente documento può compromettere la protezione fornita dall'apparecchiatura.

(10) Prima di collegare cavi in alluminio ai terminali:

1. Rimuovere l'ossido dai cavi sguainati con carta abrasiva o con una spazzola di acciaio

2. Pulire dalla polvere con un panno e alcol isopropilico

3. Subito dopo la pulizia, ricoprire i fili con apposito grasso antiossidante per cavi di alluminio

(11) **ATTENZIONE!** Il collegamento di cavi di alluminio ossidati può portare a resistenza e temperature elevate nei punti di contatto. La non corretta esecuzione di questa procedura può causare danni all'unità.

(12) Portare il selettore ON/OFF/P su ON/OFF. Allo spegnimento, attendere 5 minuti prima di rimuovere il pannello frontale per permettere alla tensione CC di raggiungere un livello di sicurezza

(1) **[ES] Leyenda**

(2) **NOTA**

Este símbolo indica información para ayudar al usuario a hacer un uso óptimo del producto.

(3) ¡**PRECAUCIÓN!**

Supone un peligro. Llama la atención sobre un procedimiento que, si no se realiza correctamente o no se cumple, podría provocar daños o la destrucción del producto. No proceder más allá de una señal de precaución hasta que las condiciones indicadas se entiendan y cumplan completamente.

(4) ¡**ADVERTENCIA!**

Supone un peligro. Llama la atención sobre un procedimiento que, si no se realiza correctamente o no

se cumple, podría provocar lesiones o pérdida de vidas humanas. No continúe tras una nota de advertencia hasta que haya entendido las condiciones indicadas y se cumplan totalmente.

(5) No cortar los conectores de los cables

(6) Este símbolo aparece en los puntos de conexión a tierra en los manuales y en el equipo de SolarEdge.

(7) Mover el interruptor de CA del cuadro de alimentación principal de ON a OFF y esperar 5 minutos. Después de apagar, esperar 5 minutos para que la tensión CC baje a un nivel Seguro antes de quitar la tapa frontal.

(8) Mover el interruptor de seguridad de CC del Synergy Manager de ON a OFF y esperar 5 minutos (Aplicable solo para los modelos con interruptor de seguridad de CC). Después de apagar, esperar 5 minutos para que la tensión CC baje a un nivel Seguro antes de quitar la tapa frontal.

(9) **GUARDAR ESTAS INSTRUCCIONES:** este manual contiene instrucciones importantes para el inversor trifásico que deben seguirse durante su instalación y mantenimiento. El uso de este equipo de una manera no especificada en este documento por SolarEdge por SolarEdge en este documento puede afectar la protección proporcionada por el equipo.

(10) Antes de conectar cables de aluminio a los terminales:

1. Quitar el óxido de los cables expuestos con papel de lija o un cepillo de alambres de acero

2. Limpiar el polvo con un paño y alcohol isopropílico (IPA).

3. Recubrir los cables con una grasa antioxidante designada para cables de aluminio inmediatamente después de limpiarlos.

(11) ¡**PRECAUCIÓN!** La conexión de cables de aluminio oxidados puede resultar en altas resistencia y temperaturas en los puntos de contacto. La ejecución incorrecta del siguiente procedimiento puede dañar la unidad.

(12) Mover on/off el interruptor ON/OFF/P. Después de apagar, esperar 5 minutos para que la tensión CC baje a un nivel Seguro antes de quitar la tapa frontal.

(1) [PL] Legenda

(2) UWAGA

Ten symbol oznacza informacje pomocne dla użytkownika w celu optymalnego wykorzystywania produktu.

(3) PRZESTROGA!

Oznacza niebezpieczeństwo. Sygnalizuje, że jeśli dana procedura nie zostanie prawidłowo wykonana lub uwzględniona, może dojść do uszkodzenia lub zniszczenia produktu. Nie należy pomijać ostrzeżo dopóki wskazane warunki nie zostaną w pełni zrozumiane i spełnione.

(4) OSTRZEŻENIE!

Oznacza niebezpieczeństwo. Sygnalizuje, że jeśli dana procedura nie zostanie prawidłowo wykonana lub uwzględniona, może dojść do urazu ciała lub śmierci. Nie należy pomijać ostrzeżenia dopóki wskazane warunki nie zostaną w pełni zrozumiane i spełnione.

(5) Nie przecinać złączy kablowych.

(6) Ten symbol pojawia się w punktach uziemienia wskazanych w instrukcjach oraz na sprzecie SolarEdge.

(7) WŁĄCZ/WYŁĄCZ przełącznik ON/OFF/P i odczekaj 5 minut. Po wyłączeniu urządzenia należy odczekać 5 minut, aż napięcie stałe spadnie do bezpiecznego poziomu, a następnie zdjąć panel przedni.

(8) WŁĄCZ/WYŁĄCZ wyłącznik awaryjny DC w Menadzerze Synergii i odczekaj 5 minut (Dotyczy wyłącznie modeli z wyłącznikiem awaryjnym DC). Po wyłączeniu urządzenia należy odczekać 5 minut, aż napięcie stałe spadnie do bezpiecznego poziomu, a następnie zdjąć panel przedni.

(9) NALEŻY ZACHOWAĆ TE INSTRUKCJE – Niniejsza instrukcja zawiera ważne wytyczne dotyczące falownika trójfazowego, których należy przestrzegać podczas instalacji i konserwacji.

(10) Przed podłączeniem przewodów aluminiowych do zacisków:

1. Usunąć nalot z odsłoniętych drutów papierem ściernym lub szcztoką z drutu stalowego.

2. Oczyścić z pyłu za pomocą szmatki i alkoholu izopropylowego (IPA)

3. Natychmiast po czyszczeniu pokryć druty odpowiednim antyutleniającym smarem do aluminium.

(11) **UWAGA!** Podłączenie utlenionych przewodów aluminiowych może zwiększyć oporność i temperaturę w

punktach styku. Niewłaściwe wykonanie poniższej procedury może spowodować uszkodzenie urządzenia.

(12) Włączyć/wyłączyć przełącznik ON/OFF/P. Po wyłączeniu urządzenia należy odczekać 5 minut, aż napięcie stałe spadnie do bezpiecznego poziomu, a następnie zdjąć panel przedni.

(1) [SWE] Teckenförklaring

(2) OBS!

Denna symbol anger information avsedd till att hjälpa användaren att utnyttja produkten på optimalt vis.

(3) OBSERVERA!

Anger en fara. Den uppmärksammar ett förfarande som, om det inte utförs korrekt eller följs, skulle kunna leda till skada på eller förstörelse av produkten. Fortsätt inte efter en observationsanvisning om de indikerade förhållandena inte förstås och följs helt.

(4) WARNING!

Anger en fara. Den uppmärksammar ett förfarande som, om det inte utförs korrekt eller följs, skulle kunna leda till personskada eller dödsfall. Fortsätt inte efter en varningsanvisning tills de angivna förhållandena förstås och följs till fullo.

(5) Skär inte kabelkontakter.

(6) Denna symbol visas vid jordningspunkter i SolarEdge-handboken och på utrustningen.

(7) Slå PÅ/AV växelströmbrytaren till huvudkretskortet och vänta 5 minuter. När det är avstängt, vänta 5 minuter så att DC-spänningen går ner till säker nivå, innan du tar bort frontpanelen.

(8) Slå PÅ/AV likströmbrytaren på synergihanteraren och vänta 5 minuter (Gäller endast för modeller med likströmbrytare). När det är avstängt, vänta 5 minuter så att DC-spänningen går ner till säker nivå, innan du tar bort frontpanelen.

(9) SPARA DESSA ANVISNINGAR – Denna handbok innehåller viktiga anvisningar för 3-fas växelriktaren som ska följas under installation och underhåll. Användande av denna utrustning på ett sätt som uttryckligen inte specificerats i detta document kan åsidosätta skyddsfunktioner i utrusningen.

(10) Innan anslutning av aluminiumkablar till terminalerna:

1. Ta bort oxid från de blottade kabelytorna med slippapper eller stålborste

2. Ta bort damm med en duk och isopropyl (IPA)

3. Täck kabeln med anvisad antioxidant aluminium kabelteff direkt efter rengöringen

(11) OBS! Anslutning av oxidert aluminium kan leda till för högt motstånd och höga temperatur i anslutningspunkten. Felaktigt utförande av denna procedur kan leda till skada på enheten.

(12) Sätt ON/OFF/P-brytaren på on/off. När det är avstängt, vänta 5 minuter så att DC-spänningen går ner till säker nivå, innan du tar bort frontpanelen.

(1) [HU] Jelmagyarázat

(2) MEGJEGYZÉS

Ez a jel olyan információt jelöl, amely a felhasználót a termék lehető legjobb használatában támogatja.

(3) VIGYÁZAT!

Veszélyt jelöl. Olyan eljárásra hívja fel a figyelmet, amelynek nem megfelelő módú kivitelezése vagy nem pontos betartása a termék károsodásához vagy megsemmisüléséhez vezethet. A Vigyázat jelzés után ne folytassa a munkát, amíg a jelzett feltételeket tökéletesen meg nem érti és azok nem teljesültek.

(4) FIGYELMEZTETÉS!

Veszélyt jelöl. Olyan eljárásra hívja fel a figyelmet, amelynek nem megfelelő módú kivitelezése vagy nem pontos betartása személyi sérüléshez vagy halálhoz vezethet. A Figyelmeztetés jelzés után ne folytassa a munkát, amíg a jelzett feltételeket tökéletesen meg nem érti és azok nem teljesültek.

(5) Ne vágja le a kábelek csatlakozóit.

(6) Ez a szimbólum a SolarEdge berendezés földelési pontjainál jelenik meg.

(7) A fő áramköri lapon kapcsolja BE/KI az AC kapcsolót és várjon 5 percet. Kikapcsoláskor várjon 5 percet, hogy a DC feszültség biztonságos szintre csökkenjen, mielőtt eltávolítaná az előlapot.

(8) A Synergy Menedzseren kapcsolja BE/KI a DC biztonsági kapcsolót és várjon 5 percet (Csak a DC biztonsági kapcsolóval felszerelt modellek esetében). Kikapcsoláskor várjon 5 percet, hogy a DC feszültség biztonságos szintre csökkenjen, mielőtt eltávolítaná az előlapot.

(9) EZT AZ ÚTMUTATÓT ŐRIZZE MEG – Az útmutató a Három fázisú inverter összeszerelése és karbantartása során követendő fontos utasításokat tartalmaz. A berendezésnek a SolarEdge által ebben a dokumentumban nem meghatározott módon történő használata ronthatja a berendezés által nyújtott védelmet

(10) Az alumínium huzalok csatlakozása előtt:

1. Távolítsa el az oxid réteget a szabadon lévő vezetőről smirgli papírral vagy drótkefével
2. Tisztítsa meg a portól egy rongy és izopropil-alkohol segítségével (IPA)
3. A tisztítás után azonnal vonja be a vezetékeket egy kijelölt antioxidáns alumínium huzalszírral

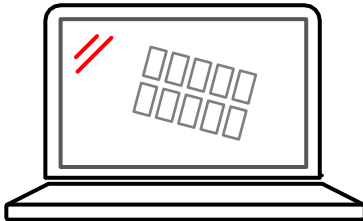
(11) **VIGYÁZAT!** Az oxidáló alumínium vezetékek csatlakoztatása ellenállást és magas hőmérsékletet eredményezhet az érintkezési pontokon. A következő eljárás helytelen végrehajtása károsíthatja az egységet.

(12) Kapcsolja az ON/OFF/P kapcsolót be/ki.

Kikapcsoláskor várjon 5 percet, hogy a DC feszültség biztonságos szintre csökkenjen, mielőtt eltávolítaná az előlapot.

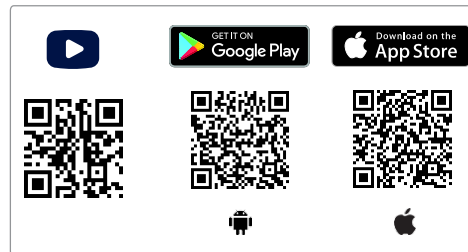
1

Use SolarEdge Designer
to design SE system
<https://designer.solaredge.com>



2

Download SolarEdge Mapper
to map string Power Optimizers



DE Installieren der Optimierer

1. Verwenden Sie den SolarEdge Designer zur Auslegung von SolarEdge Systemen <https://designer.solaredge.com>
2. Laden Sie sich zum Zuordnen der Leistungsoptimierer den SolarEdge Mapper herunter.

NL Installatie van de optimizers

1. Gebruik de SolarEdge Designer om een SE systeem te ontwerpen <https://designer.solaredge.com>
2. Download SolarEdge Mapper om Power Optimizers in kaart te brengen

FR Installation des optimiseurs

1. Utiliser SolarEdge Designer pour concevoir des systèmes SE <https://designer.solaredge.com>
2. Télécharger SolarEdge Mapper pour cartographier des optimiseurs de puissance

IT Installazione degli ottimizzatori di potenza

1. Utilizza Designer di SolarEdge per progettare un sistema SolarEdge <https://designer.solaredge.com>
2. Scarica Mapper di SolarEdge per mappare gli ottimizzatori di potenza delle stringhe

ES Instalación de los optimizadores de potencia

1. Utilizar SolarEdge Designer para diseñar sistemas SolarEdge <https://designer.solaredge.com>
2. Descargar SolarEdge Mapper para mapear los optimizadores de potencia

PL Instalowanie optymalizatorów mocy

1. Użyj narzędzia SolarEdge Designer do zaprojektowania instalacji <https://designer.solaredge.com>
2. Pobierz SolarEdge Mapper, aby wykonać mapowanie optymalizatorów mocy w łańcuchu

SWE Installation av effektoptimerare

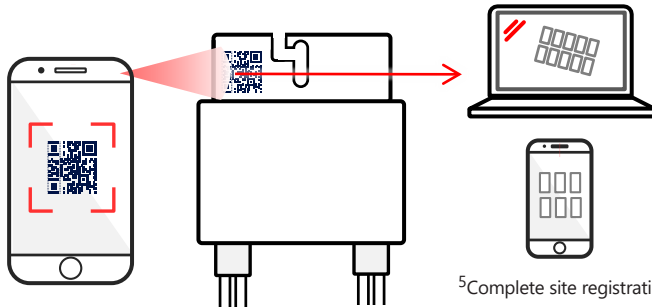
1. Använd SolarEdge Designer för att designa SolarEdgesystem <https://designer.solaredge.com>
2. Ladda ner SolarEdge Mapper för att mappa effektoptimerare

HU A teljesítményoptimalizálók telepítése

1. Használja a SolarEdge Tervezőt az SE rendszerek Megtervezéséhez <https://designer.solaredge.com>
2. Töltse le a SolarEdge Mapper alkalmazást a sztring teljesítményoptimalizálóinak leképezéséhez

3

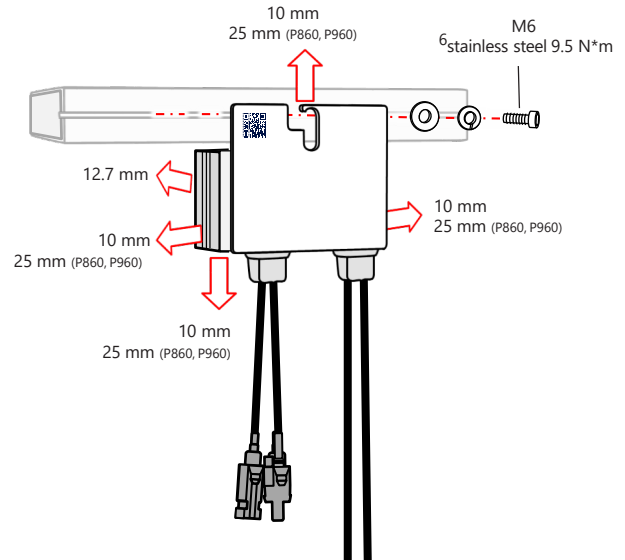
Scan QR code using Mapper



5 Complete site registration
and physical layout in the
Monitoring platform

4

Install Power Optimizer



DE	Installieren der Optimierer <ol style="list-style-type: none"> 3. QR-Code mit dem Mapper scannen 4. Leistungsoptimierer installieren 5. Anlagenregistrierung und physikalisches Layout über die Monitoring Plattform abschließen 6. Edelstahlsschrauben 	ES	Instalación de los optimizadores de potencia <ol style="list-style-type: none"> 3. Escanear el código QR usando Mapper 4. Instalación del optimizador de potencia 5. Completar el registro y layout físico de la planta en el portal de monitorización 6. De acero inoxidable
NL	Installatie van de optimizers <ol style="list-style-type: none"> 3. Scan de QR-code met de Mapper 4. Installeer de Power Optimizer 5. Voltooi de installatieregistratie en de fysieke lay-out in het monitoringplatform 6. Roestvrij staal 	PL	Instalowanie optymalizatorów mocy <ol style="list-style-type: none"> 3. Zeskanuj kod QR za pomocą narzędzia Mapper 4. Zainstaluj optymalizator mocy 5. Zarejestruj instalację i układ fizyczny w platformie monitorowania 6. Stal nierdzewna
FR	Installation des optimiseurs <ol style="list-style-type: none"> 3. Scanner le QR Code avec Mapper 4. Installer l'optimiseur de puissance 5. Procéder à l'enregistrement du site et à l'agencement physique sur la plateforme de supervision 6. Vis en acier inoxydable 	SWE	Installation av effektoptimerare <ol style="list-style-type: none"> 3. Skanna QR-kod med Mapper 4. Installera effektoptimerare 5. Slutför registrering av anläggning och fysisk layout i monitoreringsportalen 6. Rostfritt stål
IT	Installazione degli ottimizzatori di potenza <ol style="list-style-type: none"> 3. Scansiona il codice QR usando Mapper 4. Installa l'ottimizzatore di Potenza 5. Completa la registrazione dell'impianto e il layout fisico nella piattaforma di monitoraggio 6. Bulloni in acciaio inox di tip 	HU	A teljesítményoptimalizálók telepítése <ol style="list-style-type: none"> 3. QR-kód szkennelése Mapper használatával 4. A teljesítményoptimalizáló telepítése 5. A helyszínrregisztráció és a fizikai elrendezés elvégzése a Felügyeleti platformon 6. Rozsdamentes acél

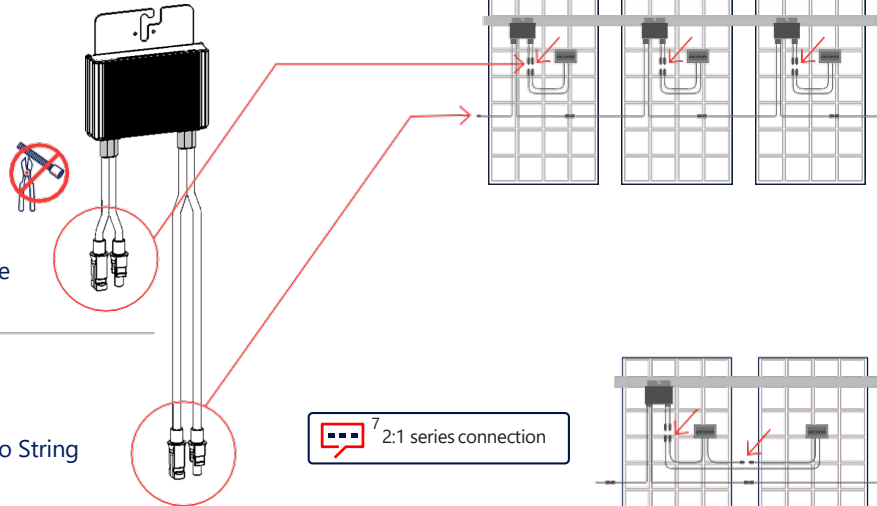
1

Installing the Power Optimizers

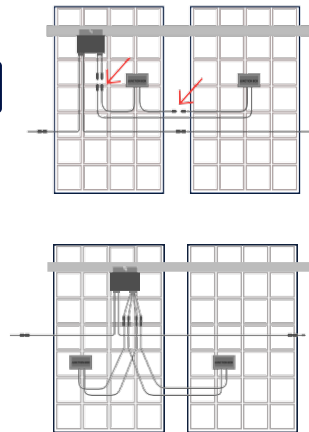
1 2 3 4 5 6

5 Connect input from Module

6 Connect output to String



8 Use a dual input optimizer (P800p) for parallel connection of two PVs or use a branch cable to connect two PVs to a single input optimizer



DE Installieren der Optimierer

5. Eingang vom Modul verbinden
6. Ausgang mit dem Strang verbinden
7. 2:1 Reihenschaltung
8. Verwenden Sie für eine Parallelverbindung zweier Module einen Dual-Optimierer (P800p), oder verwenden Sie ein Verzweigungskabel, um zwei Module an einen Leistungsoptimierer mit einem Eingang anzuschließen.

NL Installatie van de optimizers

5. Sluit de ingang van het Paneel aan
6. Sluit de uitgang aan op de String
7. 2:1 serie-aansluiting
8. Gebruik een optimizer met dubbele ingang voor parallele verbinding van twee zonnepanelen of gebruik een splitterkabel om twee panelen aan te sluiten op een optimizer met één ingang.

FR Installation des optimiseurs

5. Connecter l'entrée depuis le module
6. Connecter la sortie vers la chaîne
7. Branchement série 2:1
8. Utilisez un optimiseur à double entrée (P800p) pour brancher deux PV en parallèle ou utilisez un câble de dérivation pour brancher deux PV à un optimiseur à entrée simple.

IT Installazione degli ottimizzatori di potenza

5. Collega l'ingresso al modulo
6. Collega l'uscita alla stringa
7. Collegamento in serie 2:1
8. Utilizza un ottimizzatore a doppio ingresso (P800p) per la connessione di due moduli FV in parallelo o utilizza un cavo di derivazione per collegare due moduli FV a un ottimizzatore a ingresso singolo.

ES**Instalación de los optimizadores de potencia**

5. Conectar la entrada al módulo
6. Conectar la salida al string
7. Conexión en serie 2:1
8. Solo el optimizador de entrada dual (P800p) permite la conexión en paralelo de dos módulos FV.

PL**Instalowanie optymalizatorów mocy**

5. Podłącz wejście Modułu
6. Podłącz wyjście z łańcuchem
7. Połączenie szeregowo 2:1
8. Użyj optymalizatora z dwoma wejściami (P800p) do równoległego połączenia dwóch PV lub użyj kabla rozgałęzionego, aby podłączyć dwa PV do jednego optymalizatora wejściowego.

SWE**Installation av effektoptimerare**

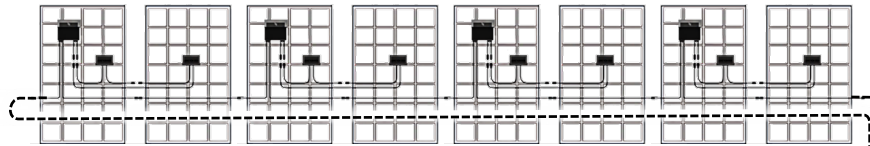
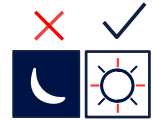
5. Anslut ingång från modul
6. Anslut utgång till sträng
7. 2:1 seriekoppling
8. Använd en dubbel ingångsoptimerare (P800p) för parallellkoppling av två solceller eller använd en grenkabel för att ansluta två solceller till en enkel ingångsoptimerare.


HU**A teljesítményoptimalizálók telepítése**

5. Csatlakoztassa a bemenetet a Modulhoz
6. Csatlakoztassa a kimenetet a Stringhez
7. 2:1 soros kapcsolat
8. Két PV modul párhuzamos csatlakoztatásához használjon kettős bemenet-optimalizálót (P800p), vagy elágaztatót, ha a két PV modult egyetlen bemenet-optimalizáléhoz csatlakoztatja.


2

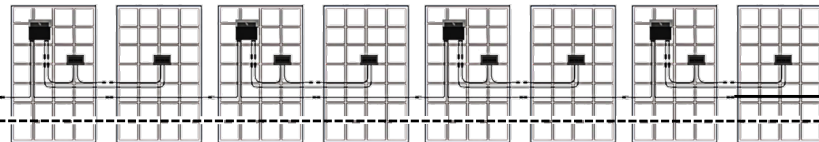
Connecting the PV Array



 ²To minimize electromagnetic interference (EMI), make sure to minimize the distance between the positive and negative DC cables



 ¹Check array polarity.
Verify $1 \pm 0.1V$ per optimizer
Example: 8 optimizers = $\sim 8V$



DE Anschließen des PV-Strangs

1. Polung des PV-Strangs überprüfen. Prüfen Sie $1 \pm 0,1$ V je Optimierer Beispiel: 8 Optimierer = ~ 8 V.
2. Um Elektromagnetische Störung zu minimieren, halten Sie minimalen abstand zwischen Plus- und Minuskabel

NL De PV-opstelling aansluiten

1. Controleer de polariteit van de opstelling. Controleer $1 \pm 0,1$ V per optimizer Voorbeeld: 8 optimizers = ~ 8 V
2. Om elektromagnetische interferentie (EMI) tot een minimum te beperken, moet de afstand tussen de positieve en negatieve DC-kabels tot een minimum worden beperkt.

FR Branchement de la chaîne de PV

1. Vérifiez la polarité de la chaîne. Vérifiez la présence de $1 \pm 0,1$ V par optimiseur. Exemple : 8 optimiseurs = ~ 8 V
2. Pour minimiser les interférences électromagnétiques (EMI), assurez-vous de minimiser la distance entre les câbles CC positifs et négatifs.

IT Collegamento delle stringhe FV

1. Verifica la polarità delle stringhe. Verifica 1 ± 0.1 V per ottimizzatore Esempio: 8 ottimizzatori = ~ 8 V
2. Per ridurre al minimo le interferenze elettromagnetiche (EMI), assicurarsi di ridurre al minimo la distanza tra i cavi CC positivo e negativo.

ES Conexión del sistema de FV

1. Comprobar la polaridad del sistema. Verificar que se mida $1 \pm 0,1$ V por optimizador. Por ejemplo, 8 optimizadores = ~ 8 V

PL Podłączenie modułów fotowoltaicznych

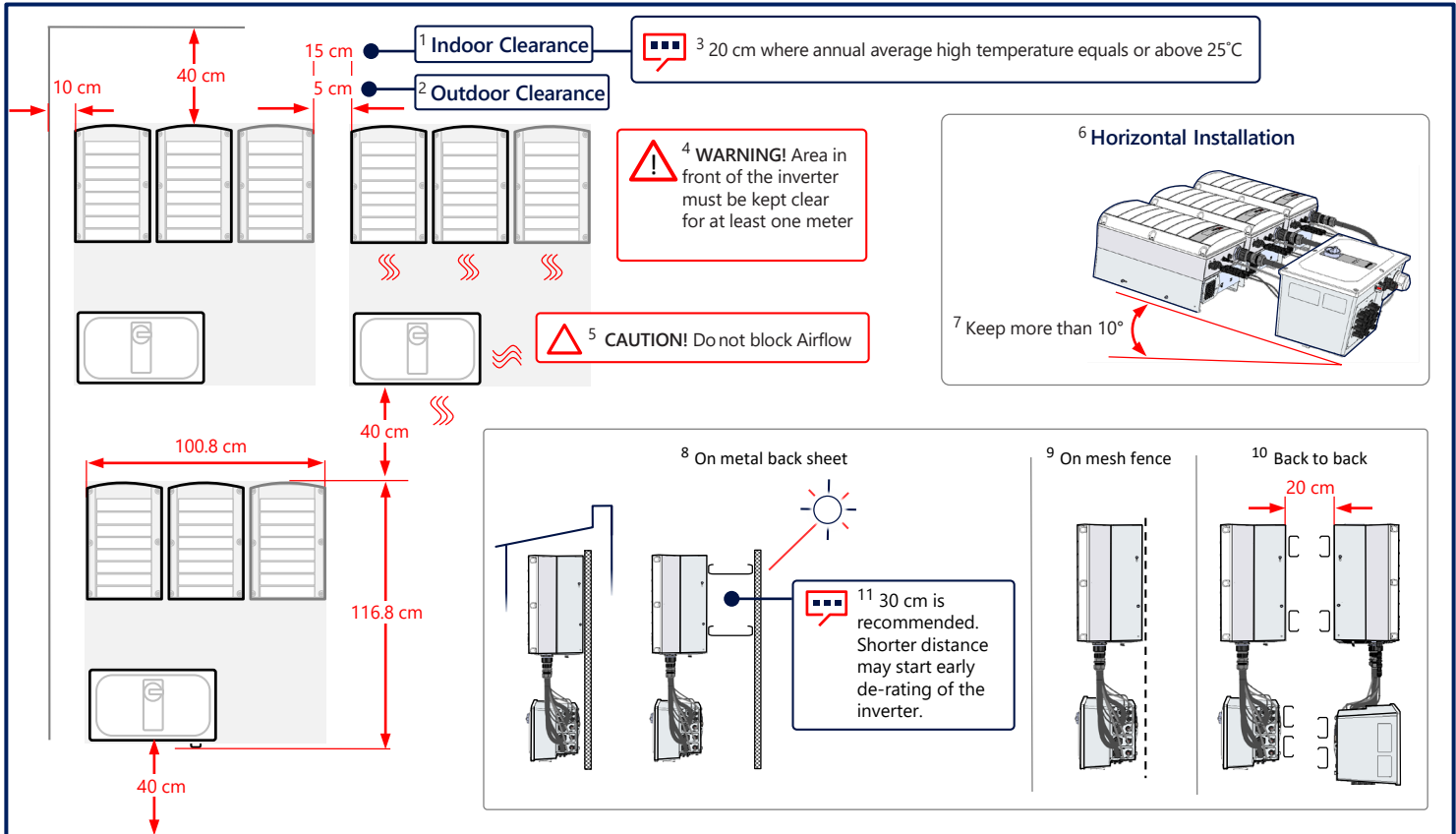
1. Sprawdź polaryzację łańcucha. Upewnij się, że wartość wynosi $1 \pm 0,1$ V na optymalizator. Przykład: 8 optymalizatory = ~ 8 V

SWE Anslutning av solcellsystem

1. Kontrollera systems polaritet. Verifiera $1 \pm 0,1$ V per optimizerare Exempel: 8 optimizerare = ~ 8 V

HU A PV mező csatlakoztatása

1. Ellenőrizze a mező polaritását. Hitelesítsen $1 \pm 0,1$ V-ot optimalizálónként. Például: 8 optimalizáló = ~ 8 V



DE Abstände einhalten

1. Abstand in Innenräumen
2. Abstand im Freien
3. 20 cm bei einer jährlichen durchschnittlichen Höchsttemperatur von 25 °C oder mehr
4. **WARNUNG!** Der Bereich vor dem Wechselrichter muss mindestens einen Meter freigehalten werden
5. **ACHTUNG!** Luftstrom nicht blockieren
6. Horizontale Installation
7. Mehr als 10 Grad Neigung sicherstellen
8. Auf einem Gitterzaun
9. Auf einer Metallrückwand
10. Rückseite an Rückseite
11. 30 cm werden empfohlen. Ein kürzerer Abstand kann einen frühen Leistungsabfall des Wechselrichters zur Folge haben.

ES Mantener las distancias

1. Distancias en interiores
2. Distancias en exteriores
3. 20 cm donde el promedio de temperaturas máximas sea igual o superior a 25 °C
4. ¡**ADVERTENCIA!** El área frente al inversor debe mantenerse despejada en al menos un metro
5. ¡**PRECAUCIÓN!** No bloquear el flujo de aire
6. Instalación en horizontal
7. Mantener más de 10°
8. Sobre valla metálica
9. Sobre chapa de metal
10. Espalda con espalda
11. Se recomienda una distancia de 30 cm. Una distancia menor puede provocar una disminución prematura de la potencia nominal del inversor.

SWE Upprätthålla avstånd

1. Avstånd inomhus
2. Avstånd utomhus
3. 20 cm där årlig genomsnittlig högsta temperatur är lika med eller över 25 °C
4. **VARNING!** Utrymmet framför växelriktaren måste hållas fritt av åtminstone en meter
5. **OBSERVERA!** Blockera inte luftflöde
6. Horisontell installation
7. Håll mer än 10°
8. På gallernät
9. På metallbakstycke
10. Baksida mot baksida
11. 30 cm rekommenderas. Kortare avstånd kan leda till att växelriktaren avklassificeras i förtid

NL Handhaven vrije ruimte

1. Vrije ruimte binnenshuis
2. Vrije ruimte buitenshuis
3. 20 cm wanneer de gemiddelde jaarlijks maximumtemperatuur gelijk aan of hoger dan 25°C
4. **WAARSCHUWING!** De ruimte vóór de omvormer moet ten minste één meter vrij worden gehouden
5. **LET OP!** Zorg ervoor dat de luchtstroom niet wordt geblokkeerd
6. Horizontale installatie
7. Meer dan 10° aanhouden
8. Op gaashekwerk
9. Op metalen achterwand
10. Rug tegen rug
11. 30cm wordt aanbevolen. Een kortere afstand kan vroegtijdige de-rating van de omvormer veroorzaken.

IT Distanze da rispettare

1. Distanza all'interno
2. Distanza all'esterno
3. 20 cm qualora le temperature medie massime annuali siano uguali o superiori a 25°C
4. **AVVERTENZA!** Lo spazio davanti all'inverter deve essere lasciato libero per almeno un metro
5. **ATTENZIONE!** Non bloccare il flusso dell'aria
6. Installazione in orizzontale
7. Mantieni un'inclinazione di più di 10°
8. Su rete metallica
9. Su piastra metallica
10. Schiena contro schiena
11. Distanza indicate 30 cm. Una distanza minore può causare un depotenzialmento anticipato dell'inverter.

HU Távolságigény megtartása

1. Beltéri távolság
2. Kültéri távolság
3. 20 cm, ha az éves átlaghőmérséklet eléri vagy meghaladja a 25°C-t
4. **FIGYELMEZTETÉS!** Az inverter előtti területet legalább egy méterig szabadon kell tartani
5. **VIGYÁZAT!** Ne zárja el a levegőáramlás útját
6. Vízszintes telepítés
7. Tartson több, mint 10°-ot
8. Hálós kerítésen
9. Fém hátlapon
10. Egymással hátnak
11. Ajánlott a 30 cm-es távolság. Kisebb távolság esetén az inverter hatékonysága csökkenhet.

FR Maintien d'un espace libre

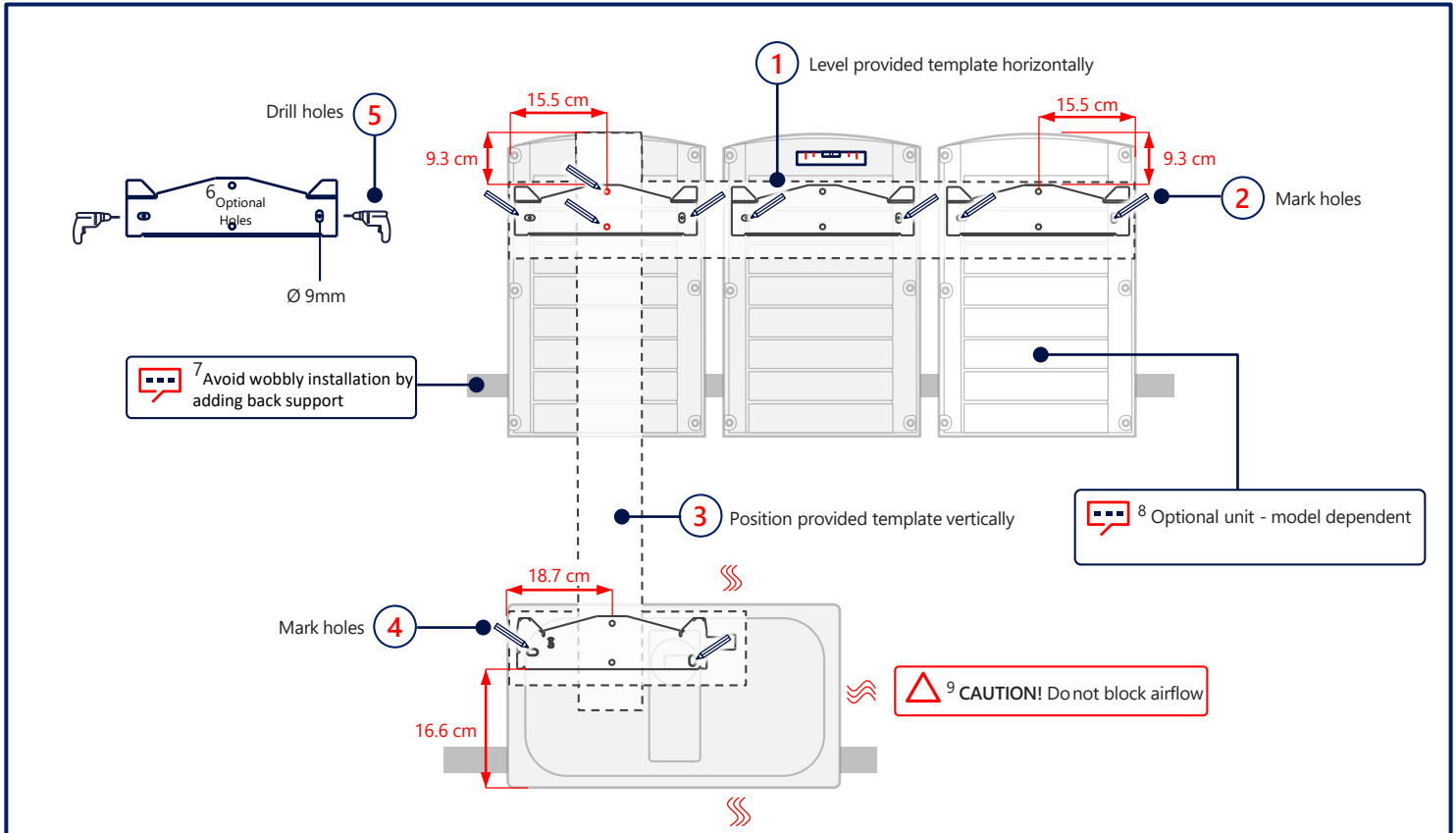
1. Espace libre en intérieur
2. Espace libre en extérieur
3. 20 cm dans les régions où la température moyenne annuelle élevée est égale ou supérieure à 25°C
4. **AVERTISSEMENT!** La zone devant l'onduleur doit être dégagée d'au moins un mètre
5. **ATTENTION !** Ne pas bloquer le flux d'air
6. Installation horizontale
7. Gardez plus de 10°
8. Sur clôture grillagée
9. Sur tôle arrière métallique
10. Dos à dos
11. Dégagement de 30 cm recommandé. Un écart inférieur pourrait entraîner le déclassement précoce de l'onduleur.

PL Odstępny montażowe

1. Wewnątrz
2. Na zewnątrz
3. 20 cm, gdy średnia temperatura w skali roku jest większa lub równa 25°C
4. **OSTRZEŻENIE!** Obszar przed falownikiem musi być wolny przez co najmniej jeden metr
5. **PRZESTROGA!** Nie blokować przepływu powietrza
6. Instalacja pozioma
7. Utrzymaj więcej niż 10st. Pochylenia
8. Na ogrodzeniu z siatki
9. Na tylnej blasze metalowej
10. Tył do tyłu
11. Zalecana odległość 30 cm. Mniejsza odległość może spowodować wczesne rozpoczęcie redukcji mocy falownika

4

Marking & Drilling Holes



- DE Markieren und Bohren von Löchern**
1. Mitgelieferte Vorlage horizontal ausrichten
 2. Löcher markieren
 3. Mitgelieferte Vorlage vertikal ausrichten
 4. Löcher markieren
 5. Löcher bohren
 6. Optional bohren
 7. Vermeiden Sie eine wackelige Installation mithilfe einer zusätzlichen Stütze an der Rückseite
 8. Optionale Einheit – je nach Modell
 9. ACHTUNG! Luftstrom nicht blockieren

- NL Handhaven vrije ruimte**
1. Plaats het meegeleverde sjabloon horizontaal waterpas
 2. Markeer gaten
 3. Plaats het meegeleverde sjabloon verticaal waterpas
 4. Markeer gaten
 5. Boor gaten
 6. Optioneel gaten
 7. Voorkom wankele installatie door ondersteuning aan de achterkant toe te voegen
 8. Optionele unit - afhankelijk van het model
 9. LET OP! Zorg ervoor dat de luchtstroom niet wordt geblokkeerd

- FR Repérage et marquage des trous**
1. Mettre le modèle fourni à niveau horizontalement
 2. Repérer les trous
 3. Positionner le modèle fourni verticalement
 4. Repérer les trous
 5. Percer des trous
 6. Optionnel trous
 7. Évitez une installation bancale en ajoutant un support dorsal
 8. Unité optionnelle - selon le modèle
 9. ATTENTION ! Ne pas bloquer le flux d'air

- IT Segna e pratica i fori**
1. Posiziona orizzontalmente il modello in dotazione
 2. Segna i fori
 3. Posiziona verticalmente il modello in dotazione
 4. Segna i fori
 5. Pratica i fori
 6. Opzionale fori
 7. Evita un'installazione insicura aggiungendo il supporto posteriore
 8. Unità opzionale - a seconda del modello
 9. ATTENZIONE! Non bloccare il flusso dell'aria

- ES Marcar y perforar los orificios**
1. Nivelar la plantilla suministrada horizontalmente
 2. Marcar los orificios
 3. Colocar la plantilla suministrada verticalmente
 4. Marcar los orificios
 5. Taladrar los orificios
 6. Opcional orificios
 7. Evitar una instalación inestable añadiendo un soporte para la parte trasera
 8. Unidad opcional - depende del modelo
 9. ¡PRECAUCIÓN! No bloquear el flujo de aire

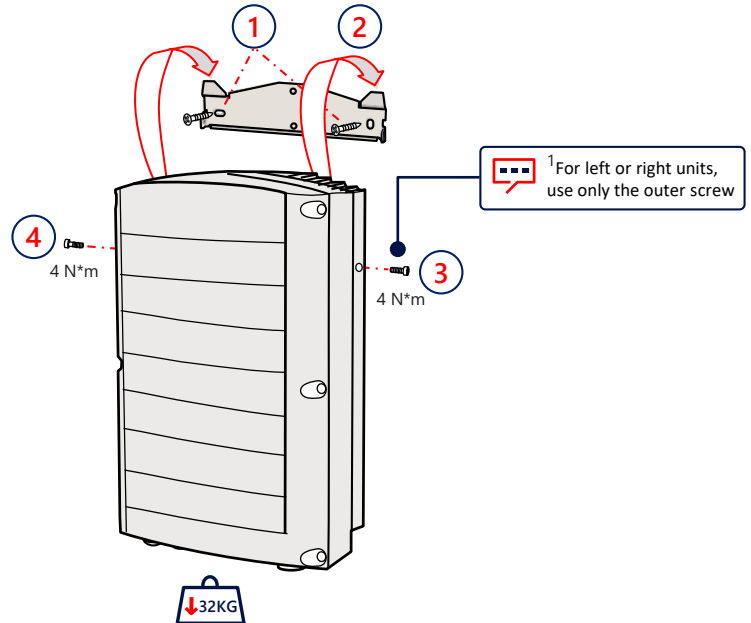
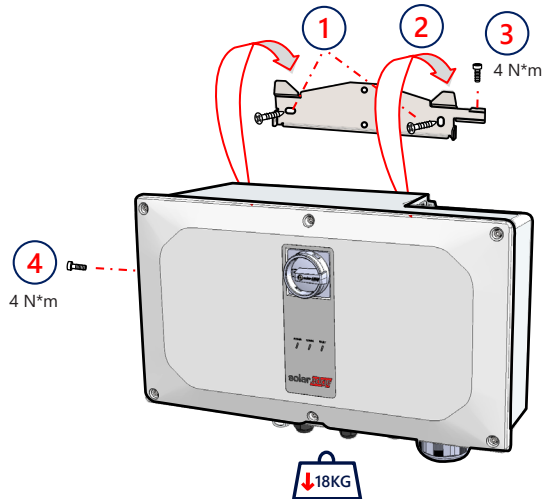
- PL Oznakowanie i wykonywanie otworów**
1. Wyrównaj dostarczony szablon w poziomie
 2. Oznacz otwory
 3. Wyrównaj dostarczony szablon w pionie
 4. Oznacz otwory
 5. Wykonaj otwory
 6. Opcjonalnie otwory
 7. Unikaj chwiejnej instalacji, dodając oparcie
 8. Jednostka opcjonalna – w zależności od modelu
 9. PRZESTROGA! Nie blokować przepływu powietrza

- SWE Markera och borra hål**
1. Tillhandahållen nivå vid horisontal mall
 2. Markera hål
 3. Tillhandahållen nivå vid vertikal mall
 4. Markera hål
 5. Borra hål
 6. Tillval hål
 7. Undvik ostabil installation genom att komplettera med stöd
 8. Tillvalsenhet – beroende på modell
 9. OBSERVERA! Blockera inte luftflöde

- HU Lyukak helyének megjelölése és kifúrása**
1. Igazítsa vízszintesen szintbe a mellékelt sablont
 2. Jelölje ki a lyukakat
 3. Helyezze el függőlegesen a mellékelt sablont
 4. Jelölje ki a lyukakat
 5. Lyukak fúrása
 6. Nem kötelező
 7. Kerülje el az ingatag telepítést háttámla hozzáadásával
 8. Opcionális egység – modellfüggő
 9. VIGYÁZAT! Ne zárja el a levegőáramlás útját

5

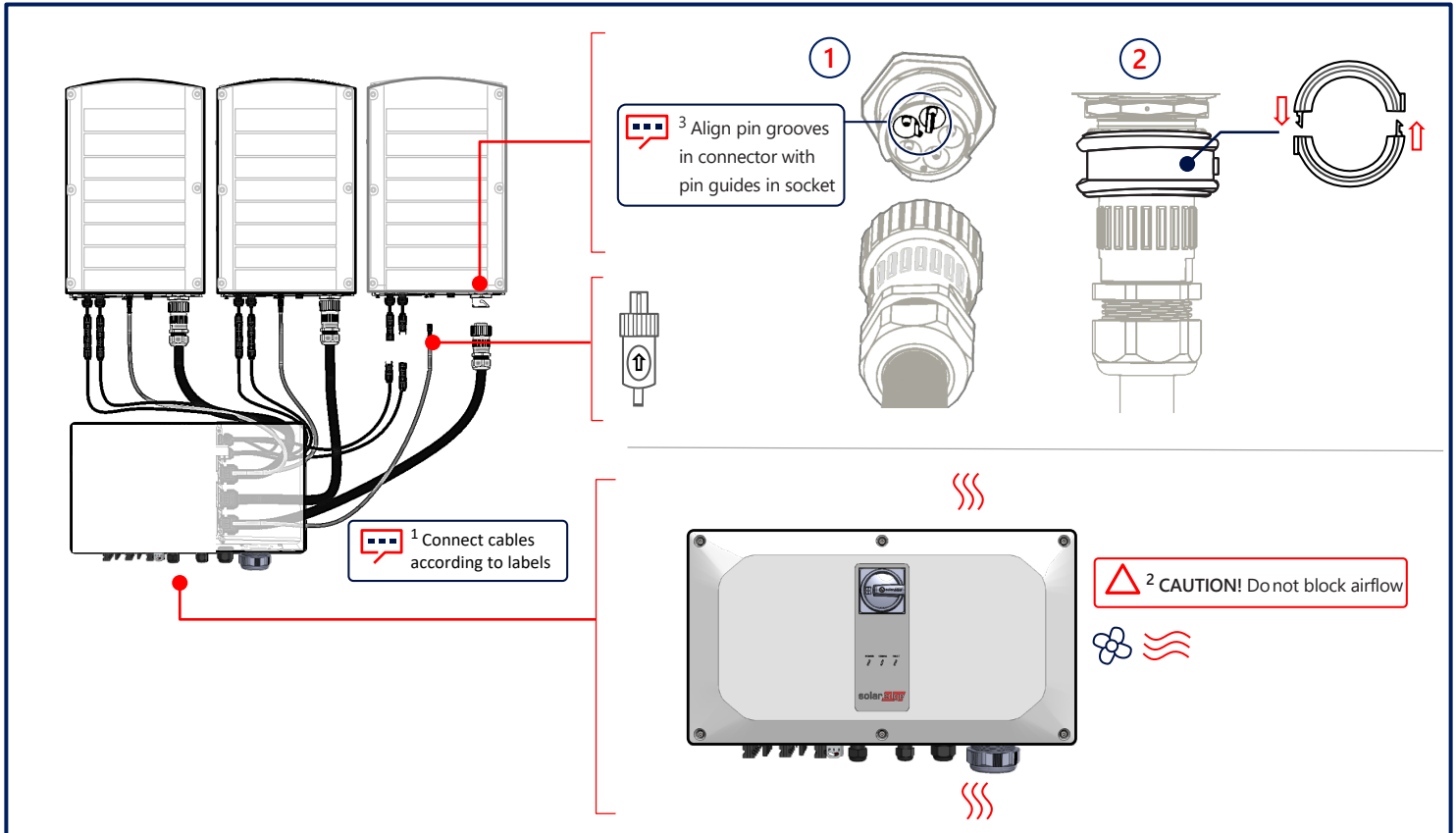
Mounting the Units



DE	Montieren der Einheiten 1. Verwenden Sie bei der linken oder rechten Einheit nur die äußere Schraube	ES	Montaje de las unidades 1. Para las unidades izquierda o derecha, usar solo el tornillo exterior
NL	De units monteren 1. Voor linkse of rechtse units, gebruik alleen de buitenste schroef	PL	Montaż jednostek 1. W przypadku jednostek lewych lub prawych należy używać tylko zewnętrznej śruby
FR	Montage des unités 1. Pour les unités gauche ou droite, utilisez uniquement la vis extérieure	SWE	Montering av enheterna 1. För vänster- eller högerenheter, använd bara den yttre skruven
IT	Montaggio delle Unità 1. Per le unità destra o sinistra, utilizza solo la vite esterna	HU	Az egységek rögzítése 1. Bal vagy jobb egységeknél csak a külső csavart használja

6

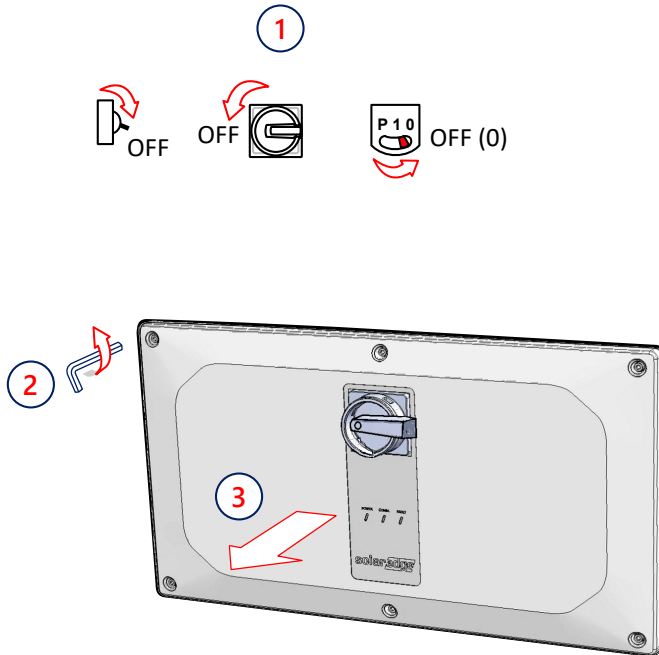
Connecting Interconnection Cables



- DE** **Anschließen der Verbindungs-Kabel**
1. Kabel entsprechend der Beschriftung anschließen
2. ACHTUNG! Luftstrom nicht blockieren
- NL** **Verbindingskabels aansluiten**
1. Sluit de kabels aan conform de labels
2. LET OP! Zorg ervoor dat de luchtstroom niet wordt geblokkeerd
- FR** **Branchement des câbles d'interconnection**
1. Connectez les câbles conformément aux étiquettes
2. ATTENTION ! Ne pas bloquer le flux d'air
- IT** **Collegamento dei cavi**
1. Collega i cavi secondo le etichette
2. ATTENZIONE! Non bloccare il flusso dell'aria
- ES** **Conexión del cableado de interconexión**
1. Conectar los cables según las etiquetas
2. ¡PRECAUCIÓN! No bloquear el flujo de aire
- PL** **Okablowanie**
1. Podłącz kable zgodnie z oznaczeniami
2. PRZESTROGA! Nie blokować przepływu powietrza
- SWE** **Anslutning av kablar**
1. Anslut kablar enligt märkning
2. OBSERVERA! Blockera inte luftflöde
- HU** **Az összekötő kábelek csatlakoztatása**
1. Csatlakoztassa a kábeleket a címkek szerint
2. VIGYÁZAT! Ne zárja el a levegőáramlás útját

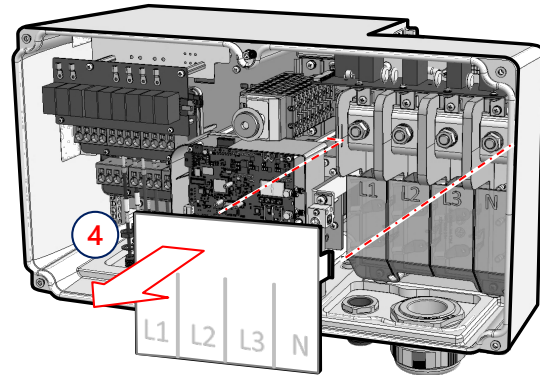
7

Removing Covers



1 WARNING

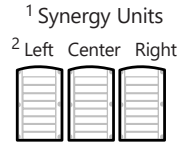
DISCONNECT POWER BEFORE BEGINNING INSTALLATION



DE	Entfernen der Abdeckungen 1. WARNUNG VOR BEGINN DER INSTALLATION DIE STROMVERSORGUNG UNTERBRECHEN	ES	Retirar las tapas 1. ADVERTENCIA DESCONECTAR LA ALIMENTACIÓN ANTES DE COMENZAR LA INSTALACIÓN
NL	Kappen verwijderen 1. WAARSCHUWING SCHAKEL DE SPANNING UIT ALVORENS MET DE INSTALLATIE TE BEGINNEN	PL	Zdejmowanie pokrywy 1. OSTRZEŻENIE PRZED PRZYSTĄPIENIEM DO INSTALACJI NALEŻY ODŁĄCZYĆ ZASILANIE
FR	Retrait des couvercles 1. AVERTISSEMENT DEBRANCHER L'ALIMENTATION AVANT DE COMMENCER L'INSTALLATION	SWE	Borttagning av skydd 1. VARNING FRÅNKOPPLA STRÖM INNAN INSTALLATION PÅBÖRJAS
IT	Rimozione dei coperchi 1. AVVERTENZA SCOLLEGARE L'ALIMENTAZIONE PRIMA DI INIZIARE L'INSTALLAZIONE	HU	A fedlapok eltávolítása 1. FIGYELMEZTETÉS A TELEPÍTÉS MEGKEZDÉSE ELŐTT VÁLASSZA LE AZ ÁRAMFORRÁST

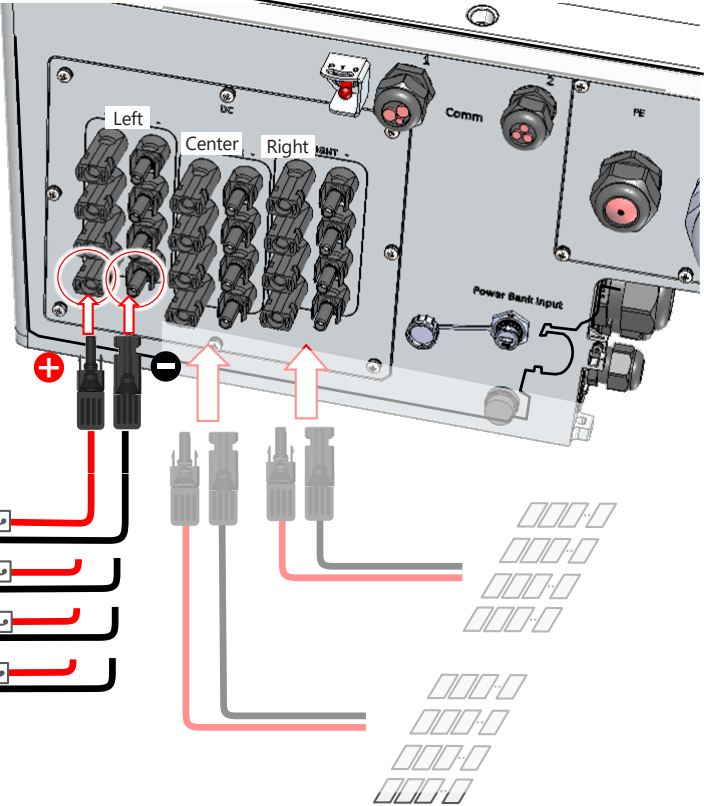
8

Connecting PV Strings



3 Keep unused connectors covered

4 **Important:** When installing a system with more than 3 strings per a single Synergy Unit (whether connected directly or via a combiner box), fuses are required. In SolarEdge system, 25A fuses shall be used.



DE Anschließen der PV-Stränge

1. Synergie-Einheiten
2. Links Mitte Rechts
3. Unbenutzte Anschlüsse verschlossen halten
4. **Wichtig:** Bei der Installation eines Systems mit mehr als 3 Strängen pro einer einzelnen Synergy-Einheit (unabhängig davon, ob sie direkt oder über eine Combiner-Box angeschlossen wurden) sind Sicherungen erforderlich. In SolarEdge-Systemen müssen 25A Sicherungen verwendet werden.

NL PV-strings verbinden

1. Unités Synergy
2. Gauche Centre Droite
3. Protégez les connecteurs inutilisés
4. **Important:** Lors de l'installation d'un système avec plus de 3 chaînes par une seule unité Synergy (qu'elle soit connectée directement ou via un boîtier de combinaison), des fusibles sont nécessaires. Dans le système SolarEdge, des fusibles de 25 A doivent être utilisés.

FR Branchement de chaînes de PV

1. Synergie-Einheiten
2. Links Mitte Rechts
3. Unbenutzte Anschlüsse verschlossen halten
4. **Wichtig:** Bei der Installation eines Systems mit mehr als 3 Strängen pro einer einzelnen Synergy-Einheit (unabhängig davon, ob sie direkt oder über eine Combiner-Box angeschlossen wurden) sind Sicherungen erforderlich. In SolarEdge-Systemen müssen 25A Sicherungen verwendet werden.

IT Collegamento delle stringhe FV

1. Unità Synergy
2. Sinistra Centrale Destra
3. Mantiene chiusi i connettori non utilizzati
4. **Importante:** Quando si installano più di 3 stringhe per singola Unità Synergy (connesse direttamente o tramite un quadro di parallelo), sono necessari fusibili. Nel sistema SolarEdge, vanno usati fusibili da 25 A.

ES Conexión de strings FV

1. Unidades Synergy
2. Izquierda Central Derecha
3. Mantener tapados los conectores no utilizados
4. **Importante:** Cuando se instala un sistema con más de 3 strings por Unidad Synergy (ya sea que se conecte directamente o mediante una caja de conexión), se deben instalar fusibles de 25A para cada string.

PL Podłączanie łańcuchów fotowoltaicznych

1. Jednostki Synergy
2. Lewa Centralna Prawa
3. Nieużywane złącza należy zakryć
4. **Ważne:** W przypadku instalacji systemu z więcej niż 3 łańcuchami na jedną jednostkę Synergii (podłączoną bezpośrednio lub przez skrzynkę łączącą) wymagane są bezpieczniki. W systemie SolarEdge należy stosować bezpieczniki 25A.

SWE Anslutning av solcellsträngar

1. Synergyenheter
2. Vänster Center Höger
3. Häll oanvända anslutningar täckta
4. **Viktigt:** Vid installation av system med fler än tre strängar per enskild Synergyenhet (direkt eller via combinerbox) krävs säkringar. 25A säkringar ska användas.

HU A PV stringek csatlakoztatása

1. Synergy egységek
2. Bal Közép Jobb
3. A használaton kívüli csatlakozókat tartsa lefedve
4. **Fontos:** Ha egy olyan rendszert telepítenek, amely egy Synergy egységként több mint 3 stringet tartalmaz (függetlenül attól, hogy közvetlenül vagy kombinációs dobozon keresztül csatlakozik-e), biztosítékokra van szükség. A SolarEdge rendszerben 25A biztosítékokat kell használni.

8

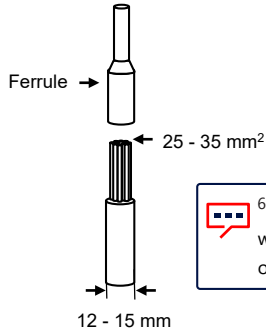
Connecting PV Strings via Single DC Input

1 Synergy Units

Left Center Right

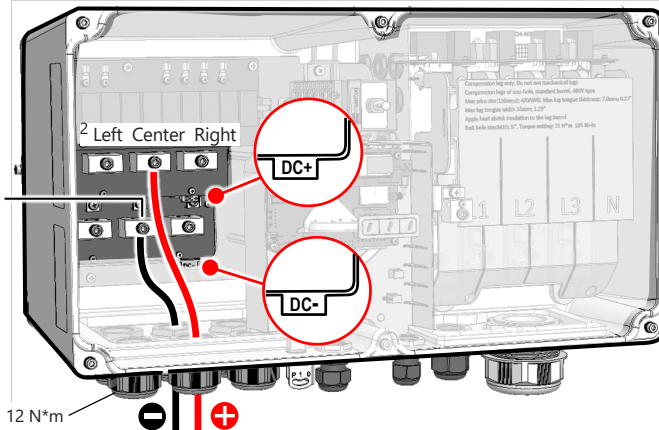


25 mm²: 5 N*m
35 mm²: 8 N*m

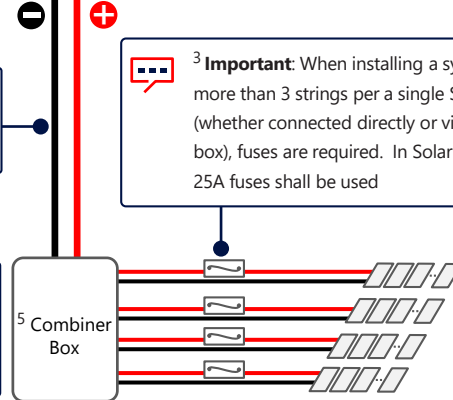


6 Important: Use only fine stranded copper wire class 5/6 with a minimum bending radius of 4 x cable diameter. Crimp ferrules on wires.

4 Functional electrical earthing of DC-side negative or positive pole is prohibited because the inverter has no transformer. Grounding (earth ground) of module frames and mounting equipment of the PV array modules is acceptable



3 Important: When installing a system with more than 3 strings per a single Synergy Unit (whether connected directly or via a combiner box), fuses are required. In SolarEdge system, 25A fuses shall be used



- DE Anschluss von PV-Strängen über einen einzelnen DC-Eingang**
1. Synergie Units: Links Midden Rechts
 2. **ACHTUNG!**
 - Bei Aluminiumleitungen AUSSCHLIESSLICH Bimetall-Kabelschuhe verwenden
 - Bei Kupferleitungen NUR Kabelschuhe aus verzinnem Kupfer VERWENDEN.
 3. **Important:** Wichtig: Bei der Installation eines Systems mit mehr als 3 Strängen pro einer einzelnen Synergy-Einheit (unabhängig davon, ob sie direkt oder über eine Combiner-Box angeschlossen wurden) sind Sicherungen erforderlich. In SolarEdge-Systemen müssen 25A Sicherungen verwendet werden.
 4. Die elektrische Funktionserdung des DC-seitigen Minus- oder Pluspols ist verboten, da der Wechselrichter keinen Transformator besitzt. Die Erdung (Masse) von Modulrahmen und Montageausrüstung der PV-Generatormodule ist zulässig.
 5. Combiner Box
 6. Verwenden Sie nur feindrähtige Kupferadern mit einem Mindestbiegeradius von 4 x Kabeldurchmesser. Verwenden Sie Aderendhülsen.

- NL PV-strings aansluiten via één DC-ingang**
1. Synergie Units : Links Midden Rechts
 2. **LET OP!**
 - Gebruik voor aluminium draden ALLEEN Bi-metalen kabelschoenen
 - Gebruik voor koperen draden ALLEEN vertinde koperen kabelschoenen
 3. **Belangrijk:** Bij installatie van een systeem met meer dan 3 strings per één Synergie Unit (rechtstreeks of via een combinerbox aangesloten) zijn zekeringen vereist. In SolarEdge systemen moeten zekeringen van 25A worden gebruikt.
 4. Functionele elektrische aarding van de DC-zijde van de negatieve of positieve pool is verboden omdat de omvormer geen transformator heeft. Aarding (vereffening) van zonnepaneelframes en montagemateriaal van de PV-opstelling is aanvaardbaar
 5. Combiner Box
 6. Gebruik alleen fijnaderige koperdraden (Klasse 5) met een minimale buigradius van 4 x de kabeldiameter. Krimp adereindhulzen op de aders.

- FR Connexion de chaînes PV via une seule entrée DC**
1. Unités de synergie: Gauche Centre Droite
 2. **ATTENTION!**
 - Avec des fils en aluminium, UTILISEZ UNIQUEMENT des cosses bimétalliques
 - Avec des fils en cuivre, UTILISEZ UNIQUEMENT des cosses en cuivre étamé
 3. **Important:** Lors de l'installation d'un système avec plus de 3 chaînes par une seule unité Synergy (qu'elle soit connectée directement ou via un boîtier de combinaison), des fusibles sont nécessaires. Dans le système SolarEdge, des fusibles de 25 A doivent être utilisés.
 4. La mise à la terre électrique fonctionnelle du pôle négatif ou positif côté DC est interdite car l'onduleur n'a pas de transformateur. La mise à la terre des cadres de module et de l'équipement de montage des modules du générateur photovoltaïque est acceptable
 5. Boîtier de connexion
 6. Utilisez uniquement des câbles multibrins en cuivre avec un rayon de courbure d'au moins 4x le diamètre du câble. Sertissez des cosses sur les câbles.

- IT Collegamento delle stringhe FV tramite Ingresso CC Singolo**
1. Unità Synergy: Sinistra Centrale Destra
 2. **ATTENZIONE!**
 - Per cavi di alluminio, USA SOLO capicorda bi-metallici
 - Per cavi in rame, USA SOLO capicorda in rame stagnate
 3. **Importante:** Quando si installano più di 3 stringhe per singola Unità Synergy (connesse direttamente o tramite un quadro di parallelo), sono necessari fusibili. Nel sistema SolarEdge, vanno usati fusibili da 25 A.
 4. La messa a terra funzionale dei poli positivo o negativo lato CC non è permessa perché l'inverter è privo di trasformatore. La messa a terra delle cornici dei moduli e delle strutture di sostegno è permessa.
 5. Quadro di parallelo
 6. Utilizzare solo cavi di rame a trefoli sottili con un raggio di curvatura minimo di 4 x diametro del cavo. Crimpare dei puntali sui cavi.

ES	<p>Conexión de strings fotovoltaicos a una entrada de CC única</p> <ol style="list-style-type: none"> 1. Unidades Synergy: Izquierda Central Derecha 2. ¡PRECAUCIÓN! <ul style="list-style-type: none"> • Para cables de aluminio utilizar SOLO terminales bimetalicos • Para cables de cobre utilizar SOLO terminales estañados de cobre 3. Importante: Cuando se instala un sistema con más de 3 strings por Unidad Synergy (ya sea que se conecte directamente o mediante una caja de conexión), se deben instalar fusibles de 25A para cada string. 4. La puesta a tierra eléctrica funcional del polo positivo o negativo del lado de CC está prohibida porque el inversor no tiene transformador. La conexión a tierra (toma de tierra) de los marcos de los módulos y de la estructura de soporte de los módulos del campo fotovoltaico es posible 5. Caja de conexión 6. Utilizar solamente cables de cobre multipolares de alambres trenzados con un radio de curvatura mínimo de 4 veces el diámetro del cable. Crimpar los terminales en los cables. 	SWE	<p>Anslut PV-strängar genom enkel dc-ingång</p> <ol style="list-style-type: none"> 1. Synergyenheter: Vänster Center Höger 2. CAUTION! <ul style="list-style-type: none"> • ANVÄND ENDAST kabelskor i bimetall för aluminiumtrådar • ANVÄND ENDAST förtennade kabelskor för kopparledning 3. Viktigt: Vid installation av system med fler än tre strängar per enskild Synergyenhet (direkt eller via combinerbox) krävs säkringar. 25A säkringar ska användas. 4. Funktionsjord av DC-sidans negativa eller positiva pol är förbjudet då växelriktaren saknar transformator. Jordning av modulramar eller montagesystem är tillåtet 5. Kopplingsplint 6. Viktigt! Använd endast flerkardelig kopparkabel med minsta böjradie av 4 x kabeldiametern. Krimpa kabelskor på kablarna.
PL	<p>Podłączenie łańcuchów PV przez pojedyncze wejście DC</p> <ol style="list-style-type: none"> 1. Jednostki Synergy Lewa Centralna Prawa 2. PRZESTROGA! <ul style="list-style-type: none"> • W przypadku przewodów aluminiowych UŻYWAĆ WYŁĄCZNIE końcówek bimetalowych • W przypadku przewodów miedzianych UŻYWAĆ WYŁĄCZNIE końcówek miedzianych cynowanych 3. Ważne: W przypadku instalacji systemu z więcej niż 3 łańcuchami na jedną jednostkę Synergii (podłączoną bezpośrednio lub przez skrzynkę łączącą) wymagane są bezpieczniki. W systemie SolarEdge należy stosować bezpieczniki 25A. 4. Funkcjonalne uziemienie elektryczne bieguna ujemnego lub dodatniego po stronie DC jest zabronione, ponieważ falownik nie ma transformatora. Uziemienie (uziemienie) ram modułów i wyposażenia montażowego modułów panelu fotowoltaicznego jest dopuszczalne 5. Moduł Połączeniowy 6. Używaj tylko cienkich przewodów miedzianych o minimalnym promieniu gięcia wynoszącym 4 x średnica przewodu. Zarób tulejki na końcu przewodu. 	HU	<p>PV stringek csatlakoztatása egyetlen DC bemeneten keresztül</p> <ol style="list-style-type: none"> 1. Synergy egységek: Bal Közép Jobb 2. UPOZORNĒNI! <ul style="list-style-type: none"> • Alumíniumvezetékhez CSAK bimetal szemes sarut HASZNÁLJON • Rézvezetékhez CSAK ónozott réz szemes sarut HASZNÁLJON 3. Fontos: Ha egy olyan rendszert telepítenek, amely egy Synergy egységenként több mint 3 stringet tartalmaz (függetlenül attól, hogy közvetlenül vagy kombinációs dobozon keresztül csatlakozik-e), biztonságokra van szükség. A SolarEdge rendszerben 25A biztonságokra kell használni. 4. A DC oldali negatív vagy pozitív pólus funkcionális elektromos földelése tilos, mert az inverterben nincs transzformátor. A tartószerkezet és a PV-tömb modulok kereteinek földelése megengedett 5. Közösítő doboz 6. Csak finom sodrású rézhuzalt használjon, amelynek minimális hajlítási sugara 4x kábelátmérő. Használjon érvéghüvelyt a vezetékeken.

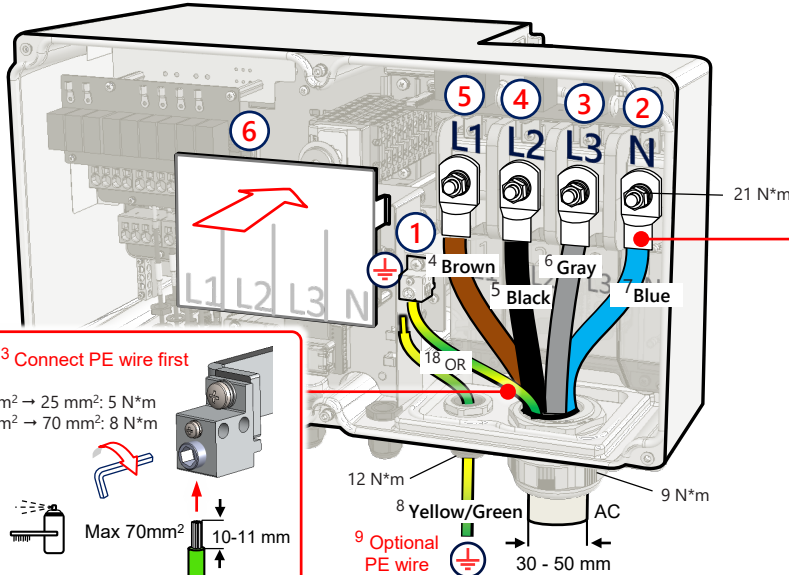
Notes

9

Connecting AC and Protective Earth (PE)

1 The inverter can either support 4 wire + PE or 3 wire + PE connection

2 Overcurrent protection for the AC output must be provided by others, see manual for guidance



3 Connect PE wire first

16 mm² → 25 mm²: 5 N*m
 35 mm² → 70 mm²: 8 N*m

Max 70mm²

10-11 mm

12-20 mm

9-16 mm

Max: 50 mm² for inverter models SE50K SE55K, SE66.6K, SE80K

11 Use ferrule when connecting a fine stranded wire of up to 50 mm²

12 Max width 33 mm

Ø 10 mm

13 Max thickness 7 mm

14 Heat shrink insulation

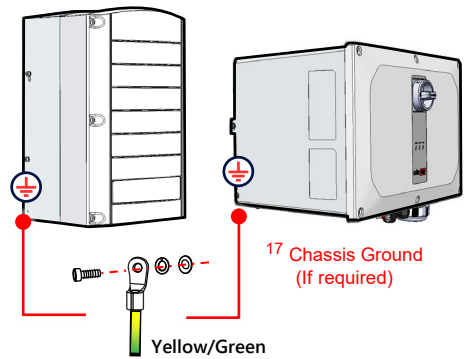
Max: 120 mm²

Max: 95 mm² for inverter models SE50K SE55K, SE66.6K, SE80K

15 CAUTION!

- For aluminum wires, USE ONLY aluminum lugs
- For copper wires, USE ONLY copper tin-plated lugs

16 One-hole, standard barrel, compression lugs only, 600V



DE Anschließen von AC und Schutzerdung (PE)

1. Der Wechselrichter kann entweder 4 Kabel + PE oder 3 Kabel + PE-Anschluss unterstützen.
2. Der Überstromschutz für den AC-Ausgang muss bauseitig bereitgestellt werden, weitere Informationen sind dem Handbuch zu entnehmen.
3. PE-Leiter zuerst verbinden
4. Braun
5. Schwarz
6. Grau
7. Blau
8. Grün/Gelb
9. Optionaler PE-Leiter
10. PE-Leiter
11. Verwenden Sie eine Aderendhülse, wenn Sie eine feindrähtige Leitung bis zu 50 mm² anschließen
12. Max. Breite 33 mm
13. Max. Dicke 7 mm
14. Schrumpfschlauch
15. **ACHTUNG!**
 - Bei Aluminiumleitungen AUSSCHLIESSLICH Bimetall-Kabelschuhe verwenden
 - Bei Kupferleitungen NUR Kabelschuhe aus verzinnem Kupfer VERWENDEN.
16. Mit einem Loch, Standardschaft, nur Presskabelschuhe, 600 V
17. Gehäuseerdung (falls erforderlich)
18. ODER

NL AC en beschermende aarde aansluiten (PE)

1. De omvormer ondersteunt ofwel een 4-draads- + PE of een 3-draads- + PE
2. Overstroombeveiliging voor de AC-uitgang moet door anderen worden geleverd, zie handleiding voor richtlijnen
3. Sluit eerst de aarding aan
4. Bruin
5. Zwart
6. Grijs
7. Blauw
8. Geel/Groen
9. Optionele PE kabel
10. Aardkabel
11. Gebruik een huls bij het aansluiten van vijfdradig tot 50 mm².
12. Max breedte 33 mm
13. Max dikte 7 mm
14. Krimpkouss isolatie
15. **LET OP!**
 - Gebruik voor aluminium draden ALLEEN Bi-metalen kabelschoenen
 - Gebruik voor koperen draden ALLEEN vertinde koperen kabelschoenen
16. Alleen ééngats compressie-kabelschoenen van standaard doorsnede, 600V
17. Vereffening metalen behuizing (indien nodig)
18. OF

FR Raccordement AC et protection par mise à la terre (PE)

1. L'onduleur autorise un raccordement à 4 fils + mise à la terre ou 3 fils + mise à la terre
2. La protection de la sortie AC contre les surtensions doit être assurée autrement (voir manuel)
3. Commencer par brancher le fil de mise à la terre
4. Marron
5. Noir
6. Gris
7. Bleu
8. Jaune/Vert
9. Fil de mise à la terre optionnel
10. Fil de mise à la terre
11. Utilisez une cosse pour connecter un câble multibrins torsadés jusqu'à 50 mm²
12. Largeur max : 33 mm
13. Épaisseur max : 7 mm
14. Isolant thermo-retractable
15. **ATTENTION!**
 - Avec des fils en aluminium, UTILISEZ UNIQUEMENT des cosses bimétalliques
 - Avec des fils en cuivre, UTILISEZ UNIQUEMENT des cosses en cuivre étamé
16. Cosses de compression à cylindre standard et un seul trou, 600 V
17. Masse du châssis AC (si nécessaire)
18. OU

IT Connessione CA e cavo di terra (PE)

1. L'inverter supporta sia la configurazione a 4 cavi + PE, sia a 3 cavi + PE
2. La protezione da sovracorrente per l'uscita CA deve essere fornita da terzi, consulta il manuale per la guida
3. Connetti prima il cavo di terra
4. Marrone
5. Nero
6. Grigio
7. Blu
8. Giallo/Verde
9. Cavo di terra opzionale
10. Cavo PE
11. Utilizzare terminali a crimpare quando si usano cavi a trefoli con sezione fino a 50 mm²
12. Larghezza max 33 mm
13. Spessore max 7 mm
14. Isolamento termorestringente
1. **ATTENZIONE!**
 - Per cavi di alluminio, USA SOLO capicorda bi-metallici
 - Per cavi in rame, USA SOLO capicorda in rame stagnate
16. Solo capicorda a compressione, foro singolo, fusto standard 600V
17. Messa a terra dei telai (se richiesto)
18. O

- ES Conexión de CA y toma a tierra (PE)**
1. El inversor admite una conexión de 4 cables + tierra o de 3 cables + tierra
 2. La protección contra sobretensiones para la salida de CA debe conseguirse de fabricantes terceros, consultar el manual para indicaciones al respecto
 3. Conectar primero el cable de toma a tierra
 4. Marrón
 5. Negro
 6. Gris
 7. Azul
 8. Amarillo/Verde
 9. Cable de toma a tierra opcional
 10. Cable de toma a tierra
 11. Utilizar puntera para cable de hasta 50 mm²
 12. Anchura máxima 33 mm
 13. Grosor máximo 7 mm
 14. Aislamiento termoretractil
 15. **¡PRECAUCIÓN!**
 - Para cables de aluminio utilizar SOLO terminales bimetálicos
 - Para cables de cobre utilizar SOLO terminales estañados de cobre
 16. Solo terminales de presión y de un orificio, aptos para hasta 600V
 17. Puesta a tierra del chasis (si necesaria)
 18. O

- PL Podłączenie AC i uziemienie ochronne (PE)**
1. Falownik może obsługiwać połączenie 4 przewodowe + PE lub 3 przewodowe + PE
 2. Ochrona wyjścia AC przed prądem przetężeniowym musi zostać zapewniona przez inne podmioty, zob. wytyczne w instrukcji
 3. Najpierw podłącz przewód PE
 4. Brązowy
 5. Czarny
 6. Szary
 7. Niebieski
 8. Żółto/Zielone
 9. Opcjonalny przewód PE
 10. Przewód PE
 11. Przy podłączaniu przewodów do 50 mm² należy stosować tulejki kablowe
 12. Maks. szerokość 33 mm
 13. Maks. grubość 7 mm
 14. Izolacja termokurczliwa
 15. **PRZESTROGA!**
 - W przypadku przewodów aluminiowych UŻYWAĆ WYŁĄCZNIE końcówek bimetalowych
 - W przypadku przewodów miedzianych UŻYWAĆ WYŁĄCZNIE końcówek miedzianych cynowanych
 16. Tylko końcówki jednooczkowe, tuleja standardowa, 600 V
 17. Uziemienie obudowy (jeśli wymagane)
 18. LUB

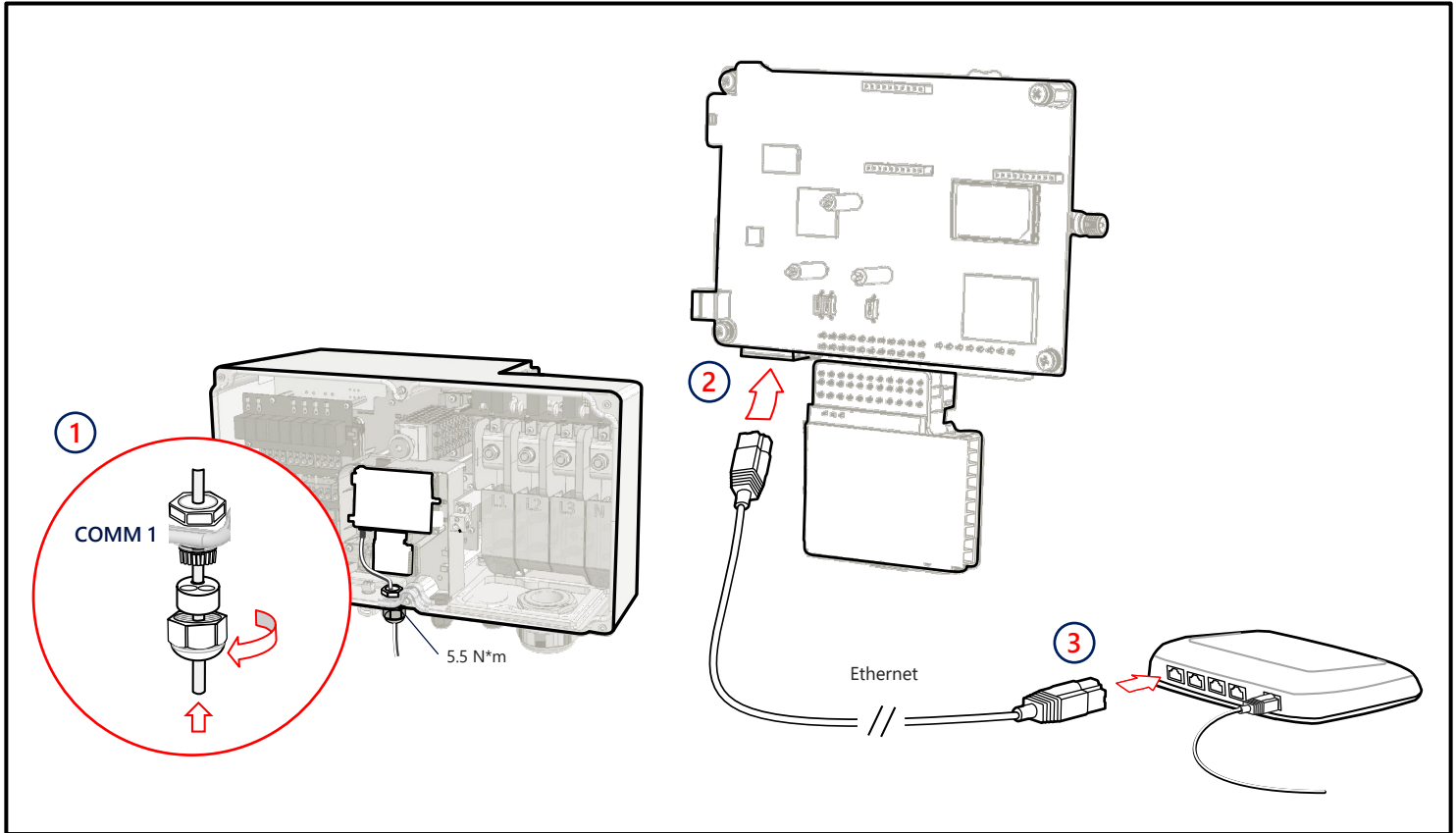
- SWE Anslutning växelström och skyddande jord (PE)**
1. Växelriktaren kan antingen stöda 4 tråd + PE eller 3 tråd + PE-anslutning
 2. Överströmskydd till växelström utgången måste tillhandahållas av andra, se handboken för vägledning
 3. Anslut PE-tråd först
 4. Brun
 5. Svart
 6. Grå
 7. Blå
 8. Gul/Grön
 9. PE-tråd som tillval
 10. PE-tråd
 11. Använd hylsan när du ansluter en finsträngad ledningstråd på upp till 50 mm²
 12. Max bredd 33 mm
 13. Max tjocklek 7 mm
 14. Värmekrymp ande isolering
 15. **ÅCHTUNG!**
 - Bei Aluminiumleitungen AUSSCHLIESSLICH Bimetall-Kabelschuhe verwenden
 - Bei Kupferleitungen NUR Kabelschuhe aus verzintem Kupfer VERWENDEN.
 16. Endast tryckkabelskor med ett hål, standarddrumma, 600 V
 17. Chassijordning (om så krävs)
 18. ELLER

- HU Az AC és a Védőföld csatlakoztatása (PE)**
1. Az inverter 4 vezető + PE vagy 3 vezető + PE csatlakozást támogat
 2. Az AC kimenet túláramvédelmét más forrásból kell biztosítani, lásd a szerelési útmutatót
 3. Először a PE vezetőt csatlakoztassa
 4. Barna
 5. Fekete
 6. Szürke
 7. Kék
 8. Zöld-Sárga
 9. Opcionális PE Vezető
 10. PE vezető
 11. Használjon érvéghüvelyt, ha legfeljebb 50 mm²-es finoman sodrott vezetékét csatlakoztat
 12. Maximális szélesség 33mm
 13. Maximális vastagság 7mm
 14. Zsugorcső
 15. **UPOZORNĚNÍ!**
 - Alumíniumvezetékhez CSAK bimetál szemes sarut HASZNÁLJON
 - Rézvezetékhez CSAK ónozott réz szemes sarut HASZNÁLJON
 16. Egylyukú szabványos szemes csósaru, csak kompressziós, 600V
 17. Váz földelése (ha szükséges)
 18. VAGY

Notes

10

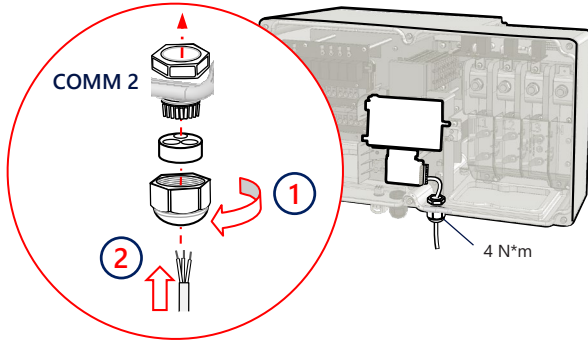
LAN Communication




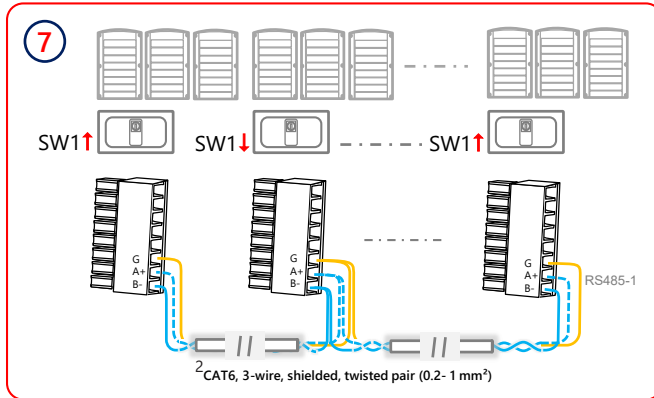
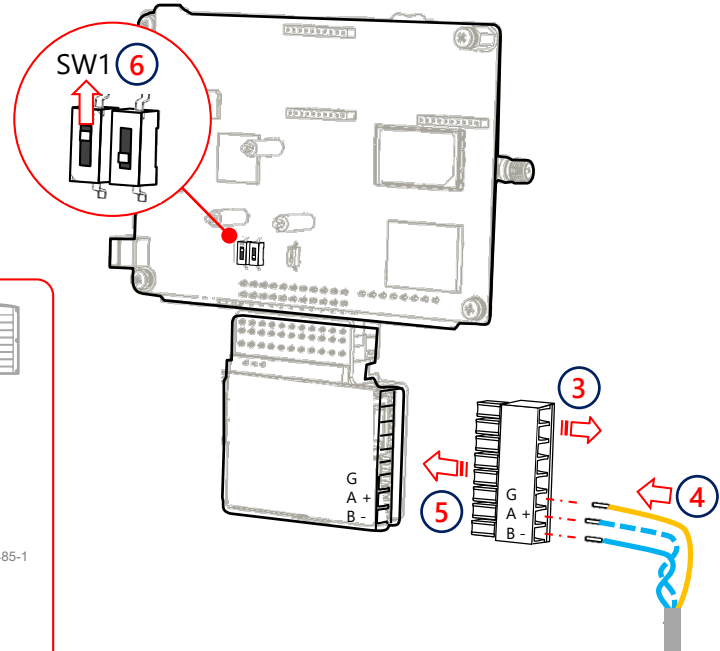
Notes

11

RS485 Connection of Multiple Inverters



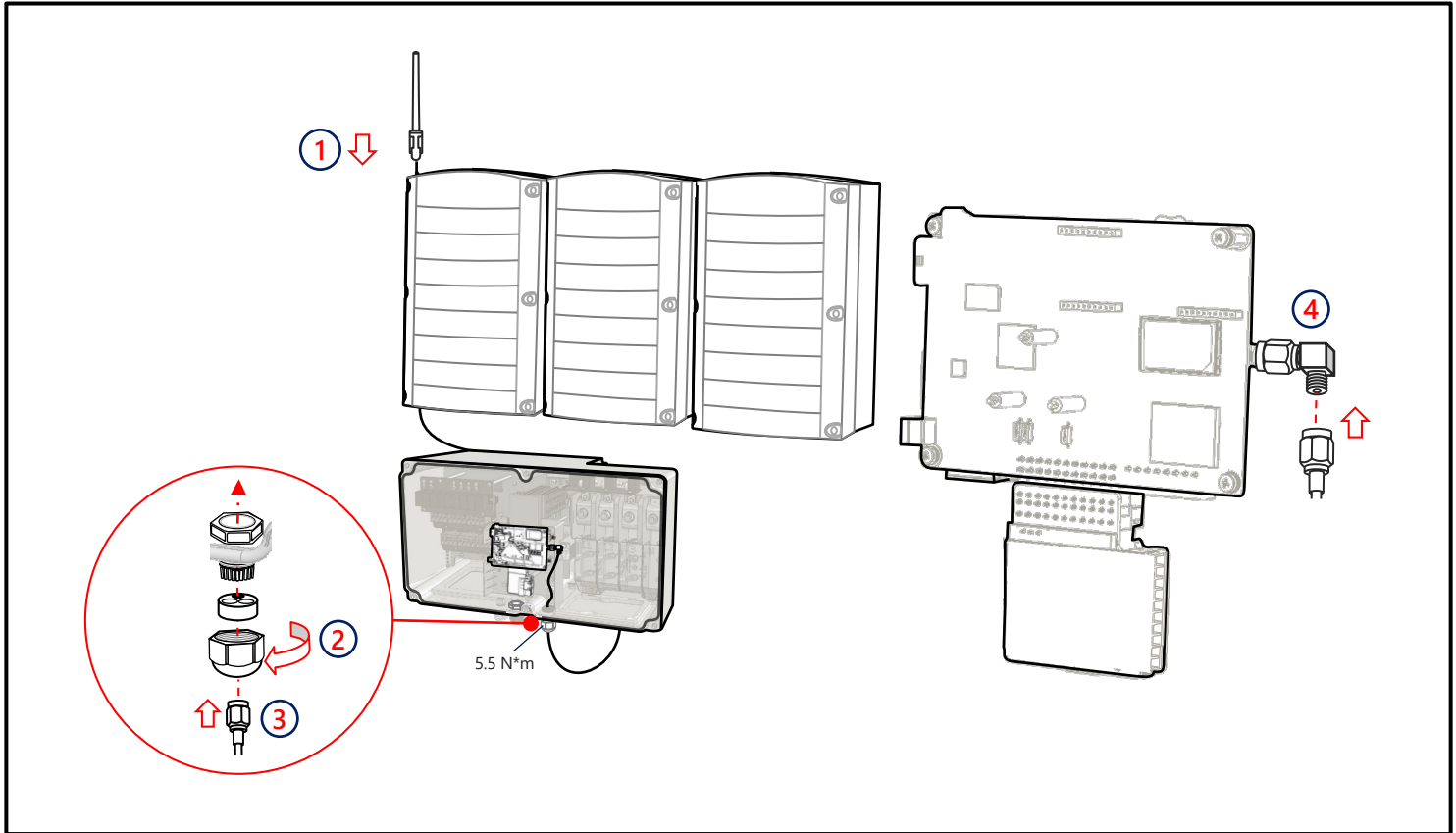
 ¹Move SW1 switch to ON (up) to terminate first and last inverters on RS485 bus

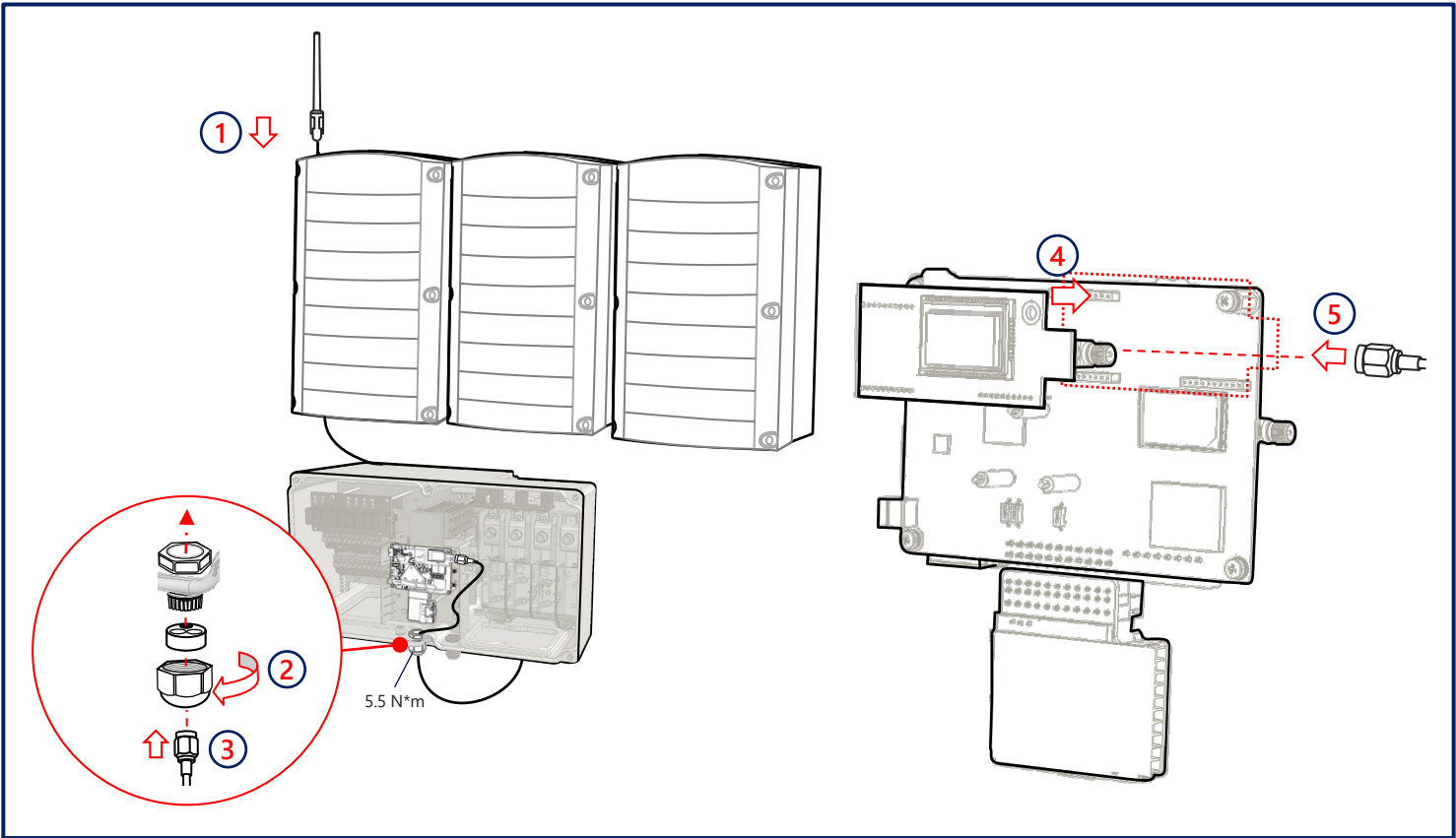


DE	<p>RS485-Verbindung mit mehreren Wechselrichtern</p> <ol style="list-style-type: none"> 1. SW1-DIP-Schalter nach oben schieben (ON) um erstes und letztes Gerät zu terminieren 2. CAT6, 3-adrig, abgeschirmt, verdilltes Paar (0,2 bis 1 mm²) 	ES	<p>Conexión RS485 entre múltiples inversores</p> <ol style="list-style-type: none"> 1. Mover el interruptor SW1 a la posición ON (arriba) para terminar el primero y el último inversor del bus RS485 2. UTP CAT6, cable de pares trenzado apantallado de mínimo tres hilos (0,2 - 1 mm²)
NL	<p>RS485-verbinding van meerdere omvormers</p> <ol style="list-style-type: none"> 1. Zet de schakelaar SW1 naar ON (omhoog) om de eerste en laatste omvormer op de RS485-bus aan te sluiten 2. CAT6, 3-aderige afgeschermd getwiste kabel (0,2 - 1 mm²) 	PL	<p>RS485 Podłączenie kilku falowników</p> <ol style="list-style-type: none"> 1. Ustaw przełącznik SW1 w pozycji ON (w górę), aby terminować pierwszy i ostatni falownik na magistrali RS485 2. Trójżyłowy ekranowany kabel (skrętka) CAT6 (0,2 - 1 mm²)
FR	<p>Branchement RS485 de plusieurs onduleurs</p> <ol style="list-style-type: none"> 1. Placez le switch SW1 sur ON (position haute) pour créer une résistance de terminaison RS485 pour le premier et le dernier onduleur du bus de communication 2. Câble blindé à paires torsadées à 3 fils, CAT6 (0,2 - 1 mm²) 	SWE	<p>RS485-anslutning av flera växelriktare</p> <ol style="list-style-type: none"> 1. Flytta SW1-brytaren till ON (upp) för att terminera första och sista växelriktaren på RS485-bussen 2. CAT6, tretrådig, skärmad, partvinnad (0,2 - 1 mm²)
IT	<p>Conessione RS485 di inverter multipli</p> <ol style="list-style-type: none"> 1. Posizionare il DIP switch SW1 su ON (alto) per terminare il primo e l'ultimo inverter nel bus RS485 2. Cavo schermato CAT6 a coppie twistate a 3 fili (0,2 - 1 mm²) 	HU	<p>Több inverter csatlakozása RS485-ön</p> <ol style="list-style-type: none"> 1. Állítsa az SW1 kapcsolót ON (fel) állásba az RS485 busz első és utolsó inverterének lezárásához 2. CAT6, 3 vezető, árnyékolt, sodrott pár (0,2 – 1 mm²)

12

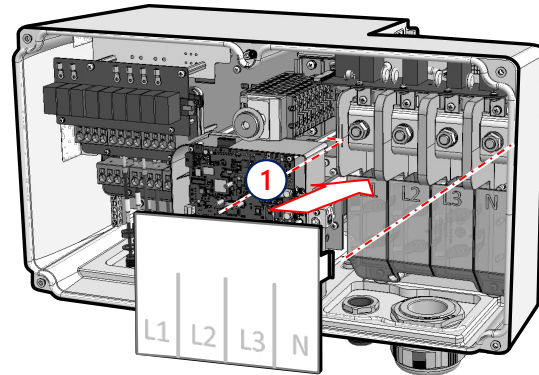
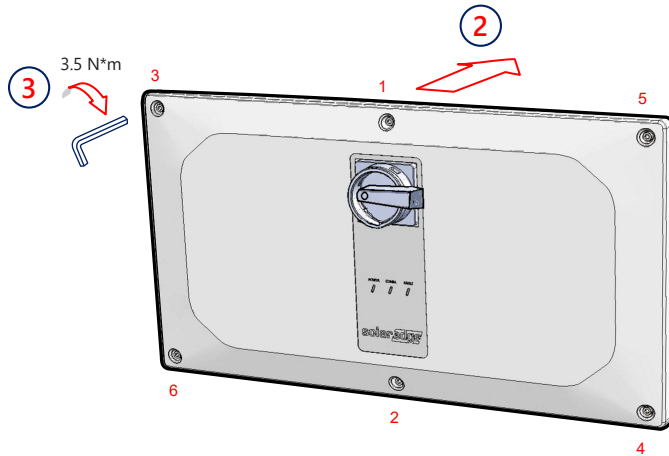
Connecting Wi-Fi Communication (Optional)





14

Installing Covers



15 Pre-commissioning when AC Power is Not Connected (Option 1)

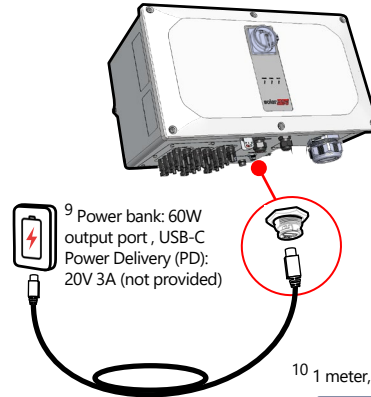
1 Download SolarEdge SetApp



2 Turn ON



3 Connect power bank



4 Start and follow SetApp



11 Use SetApp for selection of Country Settings and configuration

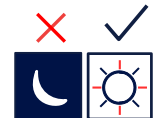
5 Disconnect and remove power bank

6 Turn switches to OFF

7 Wait until inverter turns-off (all LEDs turn-off)

10 1 meter, USB-C / USB-C (not provided)

8 Cover connector when not used



[DE] Vorab-Inbetriebnahme, wenn noch nicht an das AC-Netz angeschlossen (Option 1)

1. SolarEdge SetApp herunterladen
2. DC-Trennschalter einschalten (1)
3. Ladegerät anschließen
4. Starten und SetApp folgen
5. Trennen und entfernen Sie die Power Bank
6. Schalter auf AUS stellen
7. Warten Sie, bis der Wechselrichter abschaltet (alle LEDs AUS)
8. Anschluss abdecken wenn nicht in Gebrauch
9. Ladegerät: Ausgangsport 60 W, USB-C Leistungsabgabe (PD): 20 V, 3A (nicht im Lieferumfang enthalten)
10. 1 Meter, USB-C / USB-C (nicht im Lieferumfang enthalten)
11. Verwenden Sie SetApp für die Ländereinstellungen und die Konfiguration

[NL] Pre-inbedrijfstelling wanneer AC-voeding niet is aangesloten (Optie 1)

1. Download SolarEdge SetApp
2. Zet DC-schakelaar aan (1)
3. Sluit de powerbank aan
4. Start en volg SetApp
5. Ontkoppel en verwijder de power bank
6. Zet de schakelaars op UIT
7. Wacht tot de omvormer uitschakelt (alle LED's gaan uit)
8. Afdekkap connector indien niet in gebruik
9. Powerbank: 60W uitgangsport, USB-C Power Delivery (PD): 20V 3A (niet meegeleverd)
10. 1 meter, USB-C / USB-C (niet meegeleverd)
11. Gebruik de SetApp voor het selecteren van landinstellingen en configuratie

[FR] Pré-mise en service lorsque le raccordement AC n'a pas encore été effectué (Option 1)

1. Télécharger SolarEdge SetApp
2. Mettre l'interrupteur DC sur ON (1)
3. Connecter la batterie
4. Démarrer et suivre SetApp
5. Débrancher et retirez la batterie externe
6. Positionner les interrupteurs sur OFF
7. Attendre que l'onduleur s'éteigne (toutes les LED s'éteignent)
8. Couvrir le connecteur en cas de non utilisation
9. Batterie : port de sortie 60 W, alimentation USB-C:20V 3A (Non inclus)
10. 1 mètre, mâle-mâle, USB-C (Non inclus)
11. Utilisez SetApp pour la configuration et la sélection du code Pays.

[IT] Pre-commissioning con alimentazione CA non collegata (Opzione 1)

1. Scarica SetApp di SolarEdge
2. Porta su ON (1) il sezionatore CC
3. Collega il power bank
4. Avvia e segui SetApp
5. Sconnettere e rimuovere il power bank
6. Portare i sezionatori su OFF
7. Attendere lo spegnimento dell'inverter (tutti i LED spenti)
8. Proteggere il connettore se non in uso
9. Power bank: USB-C Power Delivery (PD) 60 W in uscita: 20V 3A (non fornito)
10. 1 metro, USB-C / USB-C (non fornito)
11. Usa SetApp per la selezione delle impostazioni del paese e della configurazione

[ES] Puesta en marcha previa sin alimentación CA (Opción 1)

1. Descargar SolarEdge SetApp
2. Poner en ON (1) los interruptores
3. Conectar la Power Bank
4. Iniciar y seguir las instrucciones en SetApp
5. Desconectar la power bank
6. Poner los interruptores en OFF
7. Esperar hasta que el inversor se apague (todos los LEDs apagados)
8. Tapa del conector cuando no se esté usando
9. Requisitos mínimos Power Bank: puerto de salida de 60W, USB-C Power Delivery (PD): 20V 3A (no provisto)
10. 1 metro, USB-C / USB-C (no provisto)
11. Utilizar SetApp para seleccionar los parámetros de red del país y el resto de la configuración

[PL] Wstępne przekazanie instalacji do eksploatacji przy braku zasilania AC (Opcja 1)

1. Pobierz aplikację SolarEdge SetApp
2. Włącz przełącznik DC
3. Podłącz Powerbank
4. Uruchom SetApp
5. Odłącz i wyjmij power bank
6. Ustaw przełączniki w pozycji OFF
7. Poczekaj aż falownik się wyłączy (wszystkie diody LED zgasną)
8. Zabezpiecz wejście USB-C gdy nie jest używane
9. Powerbank: port wyjściowy 60 W, zasilanie USB-C: 20 V, 3 A (nie załączane) 1 metro, macho a macho, USB-C (no provisto)
10. 1 m, USB-C / USB-C (nie załączane)
11. Użyj SetApp do wyboru ustawień kraju i konfiguracji

[SWE] Driftsättning före när likström inte är ansluten (Tillval 1)

1. Ladda ner SolarEdge SetApp
2. Slå på (1) likströmsbrytare
3. Anslut powerbank
4. Starta och följ SetApp
5. Koppla ur och ta bort power bank:en
6. Sätt brytarna på OFF
7. Vänta tills växelriktaren är avstängd (alla LED-lampor är släckta)
8. Skyddskontakt när den inte används
9. Powerbank: 60 W utgångsport, USB-C strömleverans (PD): 20 V, 3 A (ingår ej)
10. 1 m, USB-C / USB-C (ingår ej)
11. Använd SetApp för landsinställningar och konfigurering av växelriktaren

[HU] Előzetes üzembe helyezés, ha az áramellátás (AC) nincs csatlakoztatva (1. Lehetőség)

1. Töltse le a SolarEdge SetApp-ot
2. Állítsa a DC-kapcsolót be állásba
3. Csatlakoztassa a hordozható akkut
4. Indítsa el a SetAppot és kövesse az utasításait
5. Csatlakoztassa le és távolítsa el a hordozható akkut
6. Kapcsolja a kapcsolókat OFF állásba
7. Várjon, amíg az inverter kikapcsol (az összes LED kikapcsol)
8. A csatlakozó legyen lefedve ha használaton kívül van
9. Hordozható akku: 60W-os kimenet port, USB-C áramellátás (PD): 20V 3A (nincs mellékelve)
10. 1 méter, USB-C / USB-C (nincs mellékelve)
11. Használja a SetApp alkalmazást az országbeállítások és a konfiguráció kiválasztásához

16

Commissioning with DC and AC Power (Option 2)

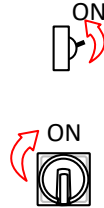
1

Download
SolarEdge SetApp



2


Switch ON



3

Start and follow SetApp

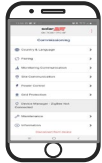


 ⁶ Use SetApp for selection of
Country Settings and configuration

DE	Inbetriebnahme mit DC- und AC-Leistung (Option 2) <ol style="list-style-type: none"> 1. SolarEdge SetApp herunterladen 2. Stromversorgung einschalten 3. Starten und SetApp folgen 4. Download 5. Starten 6. Verwenden Sie SetApp für die Ländereinstellungen und die Konfiguration 	ES	Puesta en marcha con alimentación CC y CA (Opción 2) <ol style="list-style-type: none"> 1. Descargar SolarEdge SetApp 2. Encender la alimentación 3. Iniciar y seguir las instrucciones en SetApp 4. Scarica 5. Inici 6. Utilizar SetApp para seleccionar los parámetros de red del país y el resto de la configuración
NL	Inbedrijfstelling met DC- en AC-spanning (Optie 2) <ol style="list-style-type: none"> 1. Download SolarEdge SetApp 2. Schakel de voeding in 3. Start en volg SetApp 4. Download 5. Start 6. Gebruik de SetApp voor het selecteren van landinstellingen en configuratie 	PL	Przekazanie do eksploatacji przy podłączonym zasilaniu DC i AC (Opcja 2) <ol style="list-style-type: none"> 1. Pobierz aplikację SolarEdge SetApp 2. Włącz zasilanie 3. Uruchom SetApp 4. Pobierz 5. Data początkowa 6. Użyj SetApp do wyboru ustawień kraju i konfiguracji
FR	Pré-mise en service lorsque le raccordement AC n'a pas encore été effectué (Option 2) <ol style="list-style-type: none"> 1. Télécharger SolarEdge SetApp 2. Mettre l'appareil sous tension 3. Démarrer et suivre SetApp 4. Télécharger 5. Début 6. Utilisez SetApp pour la configuration et la sélection du code Pays. 	SWE	Driftsättning med växel- och likström (Tillval 2) <ol style="list-style-type: none"> 1. Ladda ner SolarEdge SetApp 2. Slå på ström 3. Starta och följ SetApp 4. Ladda ner 5. Börja 6. Använd SetApp för landsinställningar och konfigurering av växelriktaren
IT	Messa in servizio con alimentazione CC e CA (Opzione 2) <ol style="list-style-type: none"> 1. Scarica SetApp di SolarEdge 2. Porta su ON i sezionatori 3. Avvia e segui SetApp 4. Scarica 5. Inizio 	HU	Üzembe helyezés DC és AC áramellátással (2. Lehetőség) <ol style="list-style-type: none"> 1. Töltse le a SolarEdge SetApp-ot 2. Kapcsolja be az áramellátást 3. Indítsa el a SetAppot és kövesse az utasításait 4. Letöltés 5. Kezdés 6. Használja a SetApp alkalmazást az országbeállítások és a konfiguráció kiválasztásához

17

Commissioning the Leader Inverter



13:53 solar edge SN 7C17FC-8F

1 Commissioning

- 1 2 Country & Language >
- 2 3 Pairing >
- 3 4 Site Communication >
- Monitoring Communication >
- Power Control >
- Grid Protection >
- Device Manager - ZigBee Not Connected
- Maintenance >
- Information >
- Central Setting >
- 4 5 Status >

6 RS485-1 → Protocol → SolarEdge → SolarEdge Leader
7 RS485-1 → Follower Detect

Site		
Production 1.00 MW	Limit 1.00 MW	Inverters 10/10
Inverter SN 07318000C		
Power 100kW	Voltage 277 Vac	Frequency 60.9 Hz
P_OK: 141 of 141 Connected	Server Comm. S_OK (LAN)	
Status Production	Switch On	
Cos Phi 1.00	Limit No Limit	Country USA2



Inverter Units		
Left SN 07318000D	Center SN 07318000C	Right SN 07318000E
Power 33.3 kW	Power 33.3 kW	Power 33.3 kW
Voltage 850 Vdc	Voltage 850 Vdc	Voltage 850 Vdc
P_OK 47 0f 47	P_OK 47 0f 47	P_OK 47 0f 47
Temperature 156 F	Temperature 156 F	Temperature 156 F
Fan OK	Fan OK	Fan OK
Isolation 100 kOhm	Isolation 100 kOhm	Isolation 100 kOhm

DE Inbetriebnahme des Primär-Wechselrichters

1. Inbetriebnahme
2. Land und Sprache
3. Kopplung
4. Anlagenkommunikation
5. Status
6. RS485-1 -> Protokoll -> SolarEdge -> SolarEdge Primärgerät
7. RS485-1 -> Sekundärgerät(e) erkennen

ES Puesta en marcha del inversor líder

1. Puesta en marcha
2. País e idioma
3. Emparejamiento
4. Comunicación de la planta
5. Estado
6. RS485-1 -> Protocolo -> SolarEdge -> Líder SolarEdge
7. RS485-1 -> Detección de Seguidores/Inici

NL De Leider-omvormer in bedrijf stellen

1. Inbedrijfstellen
2. Land & taal
3. Aan het koppelen
4. Site Communicatie
5. Status
6. RS485-1 -> Protocol -> SolarEdge -> SolarEdge Leider
7. RS485-1 -> Volger detecteren

PL Przekazanie falownika nadrzędnego do eksploatacji

1. Pierwsze uruchomienie
2. Kraj i język
3. Parowanie
4. Komunikacja w obiekcie
5. Status
6. RS485-1 -> Protokół -> SolarEdge -> Urządzenie nadrzędne SolarEdge
7. RS485-1 -> Wykrycie urządzenia podrzędnego

FR Mise en service de l'onduleur maître Synergy Manager

1. Commissioning
2. Pays et langue
3. Appareiller
4. Communication du site
5. État
6. RS485-1 -> Protocole -> SolarEdge -> Maître SolarEdge
7. RS485-1 -> Détection Esclave

SWE Driftsättning av primär växelriktare

1. Driftsättning
2. Land och språk
3. Parkoppling
4. Kommunikation med anläggning
5. Status
6. RS485-1 -> Protokoll -> SolarEdge -> Primär SolarEdge
7. RS485-1 -> Detektering av följare

IT Messa in servizio dell'inverter Leader

1. Messa in servizio
2. Paese e Lingua
3. Accoppiamento
4. Comunicazione dell'impianto
5. Stato
6. S485-1 -> Protocollo -> SolarEdge -> Solaredge Leader
7. RS485-1 -> Rilevamento Follower

HU Az irányító inverter üzembe helyezése

1. Üzembe helyezés
2. Ország és nyelv
3. Párosítás
4. Helyszín-kommunikáció
5. Állapot
6. RS485-1 -> Protokoll -> SolarEdge -> Solaredge Irányító
7. RS485-1 -> Követő azonosítás

18

LED Indications

¹POWER COMM FAULT

²Green Blue Red



³ System is producing Power



⁴ AC is connected but the system is not producing power



⁵ Inverter is communicating with the Monitoring platform



⁶ System error

- DE LED-Anzeigen**
1. EISTUNG KOMM FEHLER
 2. Grün Blau Rot
 3. Das System erzeugt Strom
 4. AC ist eingeschaltet, die Anlage erzeugt jedoch keinen Strom
 5. Der Wechselrichter hat eine Verbindung zur Monitoring-Plattform und überträgt Daten
 6. Systemfehler

- NL LED-indicaties**
1. POWER COMM FOUT
 2. Groen Blauw Rood
 3. Het systeem produceert energie
 4. AC is aangesloten, maar het systeem produceert geen energie
 5. Omvormer communiceert met het monitoringplatform
 6. Systeemfout

- FR Signification des voyants**
1. ERREUR COMM ALIM
 2. Vert Bleu Rouge
 3. Le système produit de l'électricité
 4. L'alimentation AC est connectée, mais le système ne produit pas d'électricité
 5. L'onduleur est en communication avec la plate-forme de supervision
 6. Erreur système

- IT Indicazioni LED**
1. POWER COMM FAULT
 2. Verde Blu Rosso
 3. Il sistema produce Energia
 4. L'alternata è collegata ma il sistema non sta producendo energia
 5. L'inverter sta comunicando con la piattaforma di monitoraggio
 6. Errore del Sistema

- ES Indicaciones LED**
1. POTENCIA COMUNICACIÓN ERROR
 2. Verde Azul Rojo
 3. El sistema está produciendo energía
 4. La CA está conectada pero el sistema no está generando energía
 5. El inversor está comunicando con el portal de monitorización
 6. Error del sistema

- PL Wskazania diod LED**
1. ZASILANIE KOMUNIKACJA BŁĄD
 2. Zielony Niebieski i Czerwony
 3. System wytwarza energię
 4. Sieć AC jest podłączona, ale system nie wytwarza energii
 5. Falownik komunikuje się z Platformą Monitoringu
 6. Błąd system

- SWE LED-indikationer**
1. STRÖM KOMM FEL
 2. Grön Blå Röd
 3. System producerar ström
 4. Växelspänning är ansluten, men systemet producerar inte ström
 5. Växelriktare kommunicerar med monitoreringsportalen
 6. Systemfel

- HU LED jelzések**
1. ELJ. KOMM. HIBA
 2. Zöld Kék Piros
 3. A rendszer energiát termel
 4. Az AC csatlakoztatva van, de a rendszer nem termel energiát
 5. Az inverter kommunikál a felügyeleti platformmal
 6. Rendszerhiba

Support Contact Information

If you have technical problems concerning SolarEdge products, please contact us:

<https://www.solaredge.com/service/support>

Subject to change without notice.

Copyright © SolarEdge Inc.

All rights reserved. March 2022.

