



## ECU-B

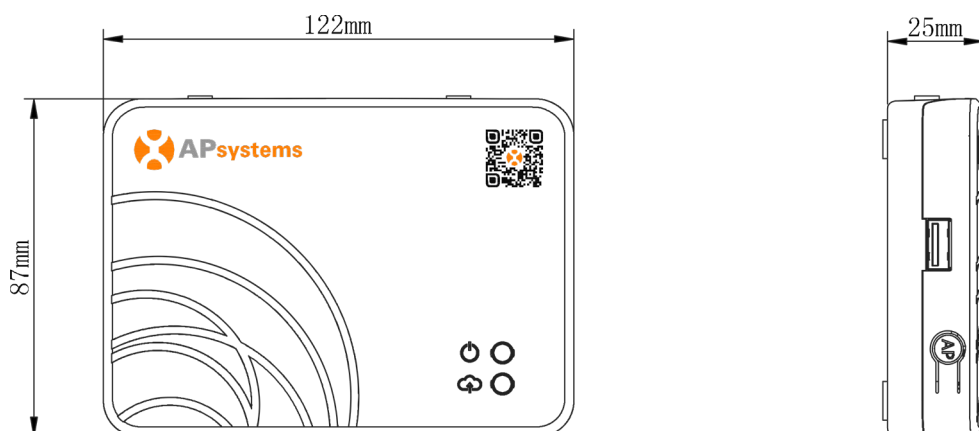
### Informatie gateway

- Verzamelen en verzenden van de omvormergegevens
- Actuele monitoring van iedere omvormer
- Stabiele draadloze versleutelde ZigBee-communicatie met micro-omvormers, ingebouwde Wi-Fi
- Klein formaat, flexibele installatie
- Maximale monitoring van 4 ingangskanalen

## PRODUCT KENMERKEN

De ECU-B is de informatiegateway voor onze omvormers en is speciaal ontwikkeld voor het bewaken van kleine PV-systemen tot 4 PV-panelen. De unit verzamelt de prestatiegegevens van de modules van elke afzonderlijke individuele omvormer en stuurt deze informatie in realtime naar een internetdatabase, waarvoor slechts een datakabel nodig is. Via de APsystems Energy Monitoring en Analyse software (EMA) geeft de ECU-B u een nauwkeurige analyse van elke omvormer en module in uw PV installatie vanuit de APP. Met de gebruiksvriendelijke interface heeft u binnen enkele seconden toegang tot uw zonnepanelen.

## AFMETINGEN



# ECU-B Datasheet

## Model

ECU-B

### Communicatie naar de micro-omvormer

Communicatie	ZigBee 2.4 GHz
Maximum aantal omvormers*	2 x Dual of 1 x Quad

### Communicatie naar EMA

Draadloos	Wi-Fi 802.11g/n
Draadloze beveiliging	WEP, WPA2-PSK
USB Interface	5Vdc-0.5A Output

### Power Data

Voeding	5V, 2A
Power Consumptie	1.7 W

### Product Specificaties

Frequentie bereik	2412MHZ-2472MHZ (WIFI), 2405mhz-2480mhz (ZigBee)
RF Uitgangs Vermogen (EIRP)	16.56 dbm (WIFI), 9.50 dbm (ZigBee)
Type antenne	Externe antenne
Modulatie	DSSS, OFDM
Bedrijfsmodus (Simplex/Duplex)	Duplex

### Mechanische Data

Afmetingen (W×H×D)	122 mm x 87 mm x 25 mm
Gewicht	150g
Bedrijfs Temperatuur Bereik	-20°C to +65°C
Koeling	Natuurlijk Convection; Geen ventilatoren
Classificatie behuizing	Indoor - NEMA 1 (IP20)
Garantie	3 jaar standaard

### Kenmerken

Compliance	IEC 60950-1, EN60950-1, IEC 60529, EN 60529, ANSI/UL 60950-1, CAN/CSA C22.2 No.60950-1, UL50E, FCC part 15, EN61000-6-1, EN61000-6-3, ICES-003, AS NZS 60950-1, GB/T17799
------------	---

\*Bijvoorbeeld 2 stuks DS3 of DS3D, 1 stuks QT2 of QT2D



Scan deze QR-code a.u.b. om onze APPs te downloaden of check de link: <https://apsystems.com/qr-code/>



© Wijzigingen voorbehouden. Aan deze gegevens kunnen geen rechten worden ontleend. Specificaties kunnen zonder voorafgaande kennisgeving worden gewijzigd. De meest recente informatie is te vinden op [emea.apsystems.com](http://emea.apsystems.com).