



Abbildung ähnlich



INSTALLATIONSANLEITUNG

Batterie-Absicherung „BAT BREAKER“

Typ 10012582

INHALTSVERZEICHNIS

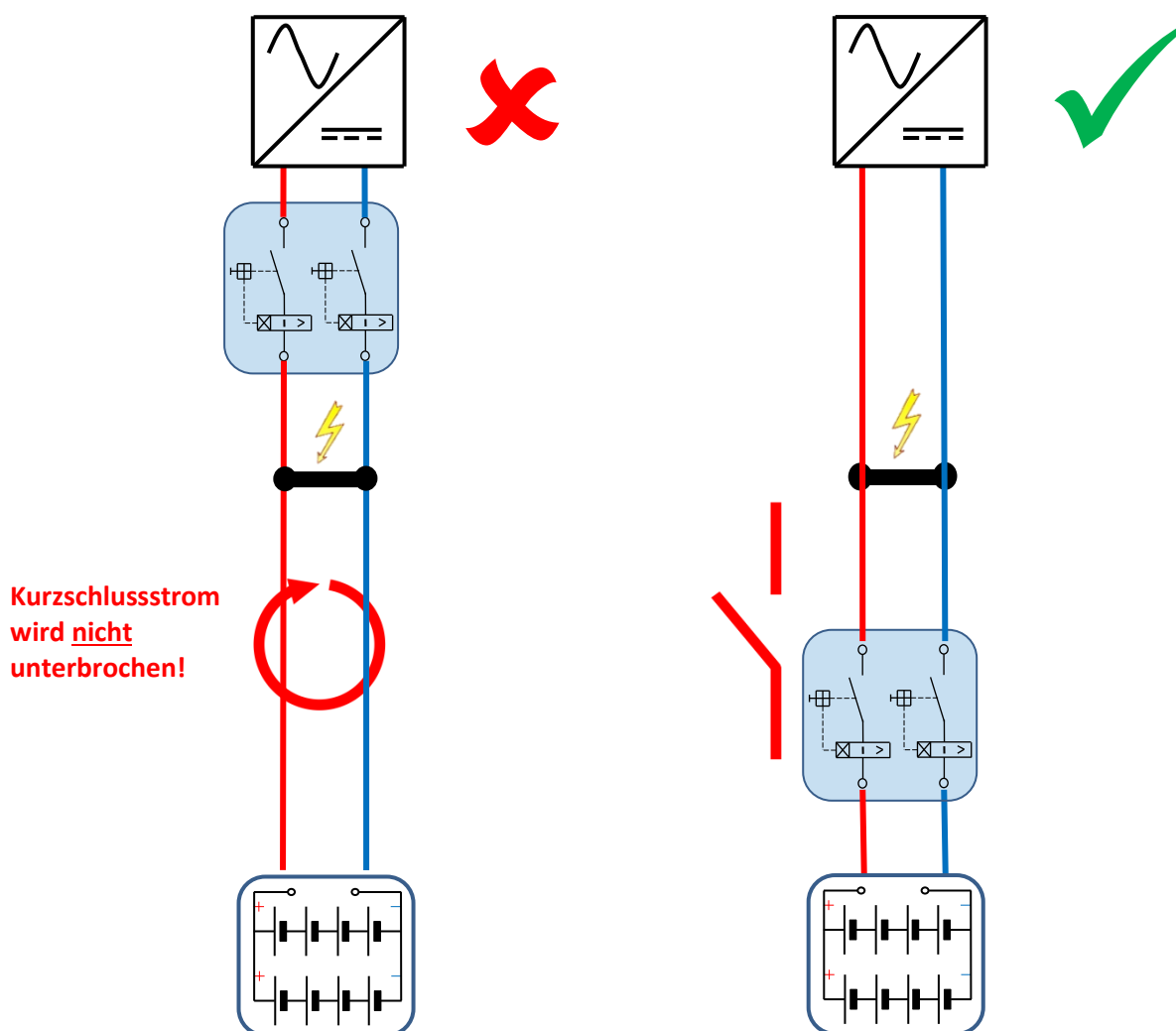
1. Verwendung und Sicherheitshinweis	3
2. Lieferumfang.....	4
3. Montage BAT BREAKER	5
3.1 Anforderungen an den Montageort	5
3.2 Mindestabstände/Abmessungen/Befestigung.....	6
4. Elektrischer Anschluss	7
5. Wartung.....	8
6. Lagerung	8
7. Entsorgung.....	8
8. Spezifikation	9
8.1 Auslösecharakteristik	9
8.2 Technische Daten BAT BREAKER Typ 10012582.....	10
9. Haftungsausschluss	11

1. Verwendung und Sicherheitshinweis

Die Baureihe der Batterieabsicherung vom Typ "BAT BREAKER" wurde entwickelt, um mobile und stationäre Batteriespeicher verschiedener Technologien (Blei, Lithium...) vor Überstrom und Kurzschluss zu schützen. Die Spannungsgrenzen für den Gleichstrombetrieb sind hierbei 75V DC für die Systemspannung. Die speziell abgestimmten Nennwerte der verwendeten Schutzschalter bieten ein Optimum an Zuverlässigkeit und Verfügbarkeit.

Falls die Leistungsschalter auslösen, liegt ein Fehler im Batteriesystem vor. Stellen Sie also vor der Wiedereinschaltung die Fehlerfreiheit sicher!

Der BAT-BREAKER soll immer in unmittelbarer Nähe des Batteriespeichers montiert werden, um für diesen einen hinreichenden Schutz darzustellen.



2. Lieferumfang

A



Abbildung ähnlich

B



C



Position	Anzahl	Bezeichnung
A	1	BAT BREAKER Typ 10012582
B	12	Verschraubung M32 x 1,5
C	12	Gegenmutter M32

3. Montage BAT BREAKER

3.1 Anforderungen an den Montageort

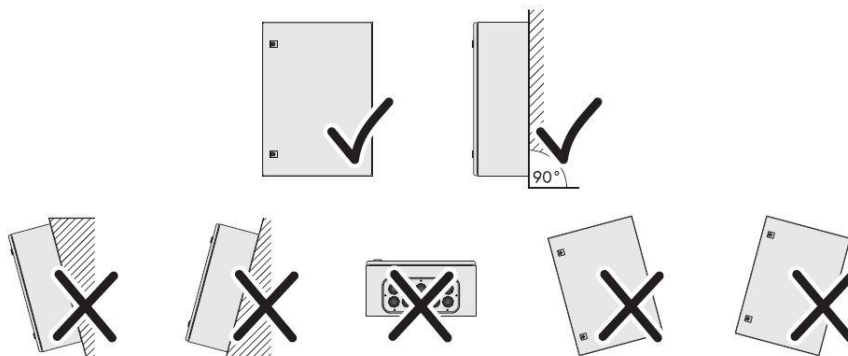
GEFAHR

Lebensgefahr durch Feuer und Explosion

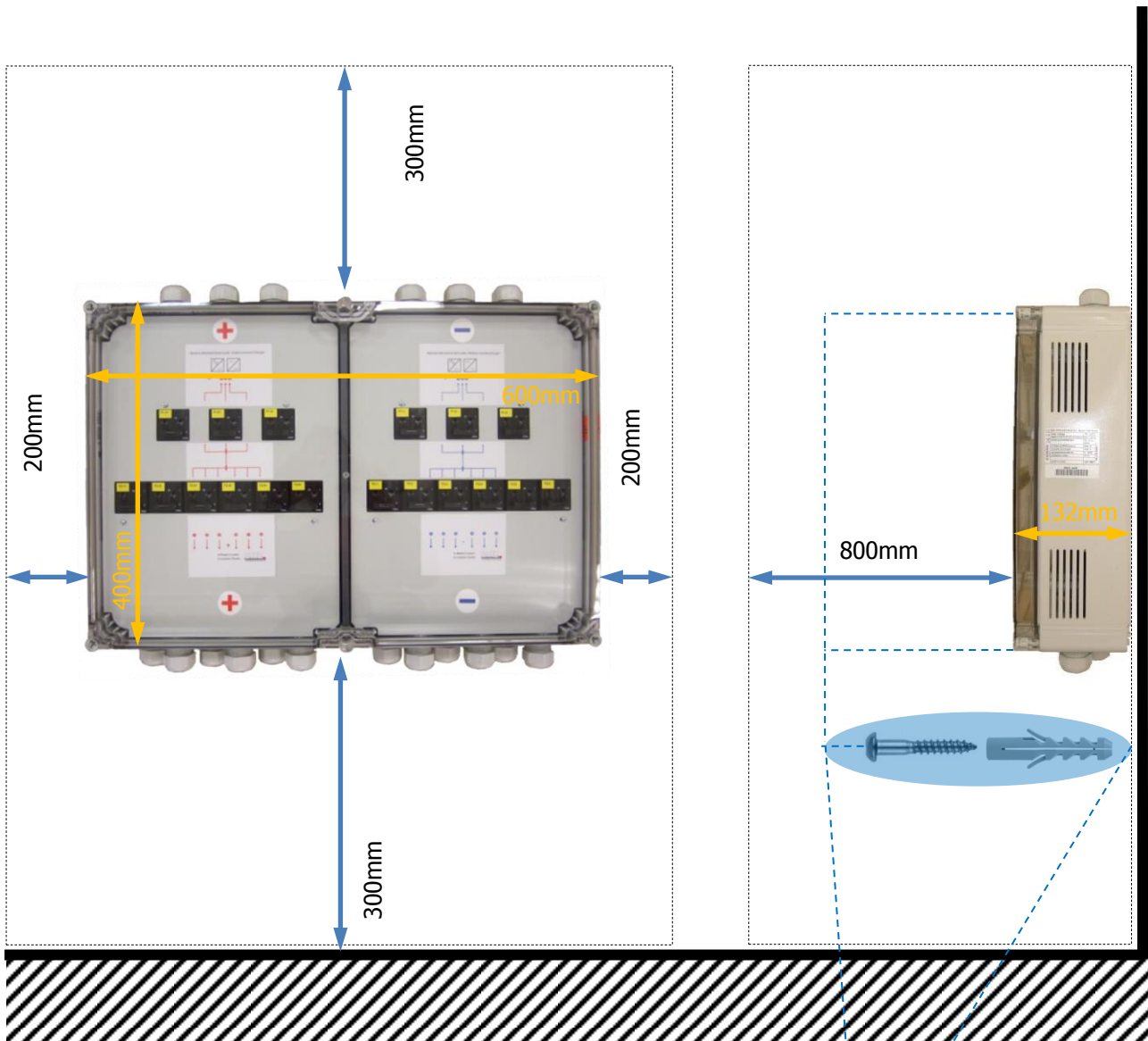
- BAT BREAKER nicht auf brennbaren Baustoffen montieren!
- BAT BREAKER nicht in Bereichen montieren, in denen sich leicht entflammbare Baustoffe befinden!
- BAT BREAKER nicht in explosionsgefährdeten Bereichen montieren!

- Untergrund besteht aus festem Material
- Untergrund eignet sich für Gewicht und Abmessungen
- Montageort ist jederzeit zugänglich
- Klimatische Bedingungen sind eingehalten (s. technische Daten)
- Montageort ist keiner direkten Sonneneinstrahlung und keiner direkten Bewitterung ausgesetzt
- Montageort ist vor Spritzwasser geschützt

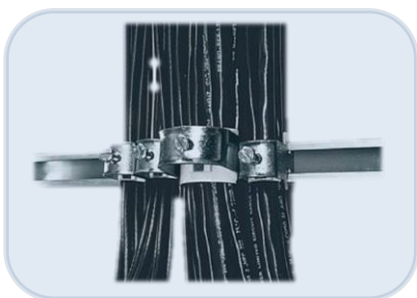
Montageposition



3.2 Mindestabstände/Abmessungen/Befestigung



Wählen Sie **je nach Untergrund** eine passende Befestigungsart, **z.B.** mittels 4 x Spreizdübel S8 und 4 x Spanplatten/Holzschraube 5.0



Kabelabfang nicht vergessen!

ACHTUNG: Max. Durchmesser Schraubenkopf: 10mm!

4. Elektrischer Anschluss



Abdeckungen entfernen!



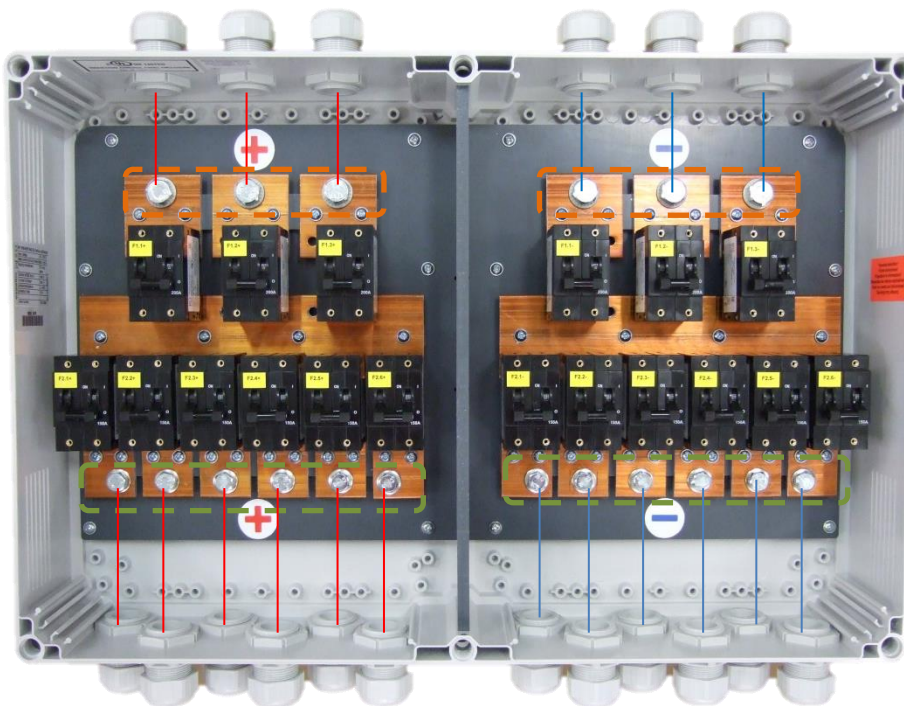
M32 Ø15-25mm



OBEN: max. 3 x Lader/Inverter

F1.1+/F1.2+/F1.3+

F1.1-/F1.2-/F1.3-



- ↳ Kabelschuhe M10
- ↳ Max. Cu-Querschnitt: 95mm²
- ↳ Anzugsdrehmoment: 23-28Nm



- ↳ Kabelschuhe M10
- ↳ Max. Cu-Querschnitt: 70mm²
- ↳ Anzugsdrehmoment: 13-18Nm

F2.1+/F2.2+/F2.3+/F2.4+/F2.5+/F2.6+ F2.1-/F2.2-/F2.3-/F2.4-/F2.5-/F2.6-

5. **Wartung**

Sie sollten die Batterieabsicherung BAT BREAKER regelmäßig auf Funktion und Sicherheit überprüfen. Nach BGV A3 §5 sind z.B. elektrische Anlagen und ortsfeste elektrische Betriebsmittel in „Betriebsstätten, Räumen und Anlagen besonderer Art“ (DIN VDE 0100-712 für PV-Anlagen) EINMAL im Jahr durch eine Elektrofachkraft zu überprüfen!

Optische Prüfung

Abhängig vom Aufstellungsort und den Umgebungsbedingungen findet eine mehr oder weniger starke, äußere Verschmutzung statt. Reinigen Sie hier vorsichtig mit einem feuchten Reinigungstuch! Öffnen Sie hierzu nicht das Gehäuse!

6. **Lagerung**

Anforderungen an den Lagerort:

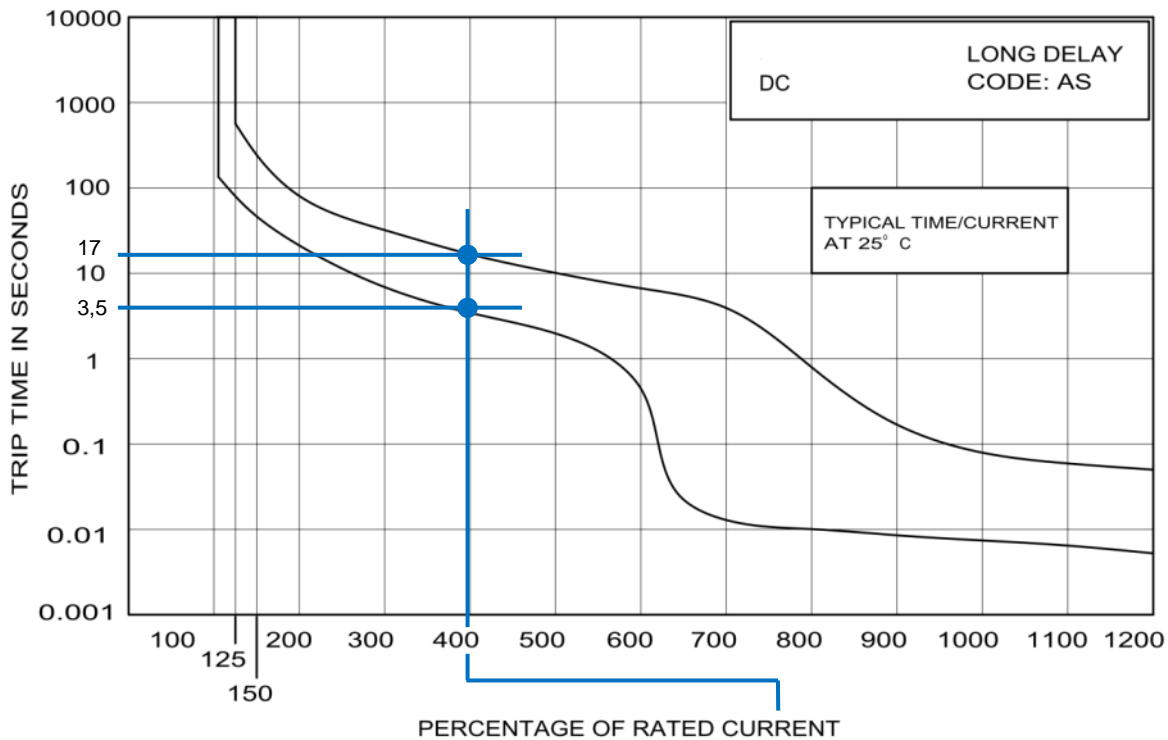
- Ort ist trocken
- Umgebungstemperatur liegt zwischen -25°C und +55°C
- Bei Lagerung bis maximal 24 Stunden darf die Umgebungstemperatur max. +70°C betragen!

7. **Entsorgung**

Entsorgen Sie die Batterieabsicherung BAT BREAKER nach den aktuell geltenden Entsorgungsregeln für Elektronikschrott!

8. Spezifikation

8.1 Auslösecharakteristik



PERCENTAGE OF RATED CURRENT	100%	125%	200%	400%	600%	800%	1000%	1200%
MINIMUM TRIP TIME IN SECONDS	NO TRIP	80	21	3.5	0.45	0.01	0.0075	0.005
MAXIMUM TRIP TIME IN SECONDS	NO TRIP	560	80	17	6.8	0.8	0.08	0.05



Beispiel: Schuttschalter mit Nennwert 200A:

Fehlerstrom von 800A (= 400% von Nennstrom 200A)

Auslösezeit zwischen 3.5s und 17s

(logarithmischer Maßstab für die Auslösezeit in [s])

8.2 Technische Daten BAT BREAKER Typ 10012582

ELEKTRISCHE DATEN

Anzahl Batterielader/Batteriewechselrichter	max. 3
Anzahl Akku-Parallelstränge	max. 3
Max. DC-Spannung	75V
Nennstrom Schutzschalter für Lader	200A pro Potenzial
Nennstrom Schutzschalter für Akku	150A pro Potenzial
Auslösecharakteristik	DC - "träge" - siehe Kennlinie
schaltbarer max. Kurzschlussstrom	10kA

ANSCHLÜSSE (VORBEREITET FÜR KABELSCHUHE)

Vom Lader/Wechselrichter

Kabelschuh	1 x M10 pro Potenzial
max. Cu-Querschnitt	
* Kabelschuhe passen durch Verschraubung (vorkonfektioniert)	50mm ²
* Kabelschuhe werden nach Durchführung der Cu-Litze gepresst	70..95mm ²

Zum Akku (6 x)

Kabelschuh	1 x M10 pro Potenzial
max. Cu-Querschnitt	70mm ²

GEHÄUSE

Schutzart	IP31
Schutzklasse	II
Abmessungen (BxHxT)	600x400x132(mm) ohne Verschraubungen
Material	Polycarbonat - Unterteil RAL7035; Oberteil transparent
Montageart	Wandmontage
Leitungseinführungen	durchgehend Verschraubung M32 (Ø 15-25mm)

UMGEBUNGSBEDINGUNGEN FÜR BETRIEB

relative Luftfeuchtigkeit	bis 85%, nicht kondensierend
Betriebs-Temperaturbereich	0°...45°C

SONSTIGES

Gewicht	ca. 14,5 Kg
---------	-------------

9. Haftungsausschluss

Sämtliche Gewährleistungs- Haftungs- und Schadenersatzansprüche bei Schäden jeglicher Art sind ausgeschlossen, wenn sie auf eine oder mehrere der folgenden Ursachen zurückzuführen sind:

- Transportschäden
- Unsachgemäße oder nicht bestimmungsgemäße Verwendung des Produkts
- Betreiben des Produkts in einer nicht vorgesehenen Umgebung
- Betreiben des Produkts unter Nichtberücksichtigung der am Einsatzort relevanten gesetzlichen Sicherheitsvorschriften
- Nichtbeachten der Warn- und Sicherheitshinweise in allen für das Produkt relevanten Unterlagen
- Betreiben des Produkts unter fehlerhaften Sicherheits- und Schutzbedingungen
- Eigenmächtiges Verändern oder Reparieren des Produkts
- Fehlverhalten des Produkts durch Einwirkung angeschlossener oder benachbarter Geräte außerhalb der gesetzlich zulässigen Grenzwerte
- Katastrophenfälle und höhere Gewalt

Unsere Leistungen



PV-Anschlussstechnik

Generatoranschlusskästen, AC/DC Verteilungen, Schutzbeschaltungen, Monitoring, NA-Schutz



Energiespeicherlösungen

Insel- und Notstromsysteme, Batterieabsicherung, Netzumschaltboxen



Auftragsfertigung

Elektrotechnische Baugruppen, Schaltschrankbau, Gehäusebearbeitung, Kabelkonfektion, Montage von komplexen Komponenten bei Stromspeicherlösungen



enwitec electronic GmbH & Co.KG

Scherrwies 2
84329 Rogglfing
Deutschland

Telefon +49 8725 9664-0
Telefax +49 8725 966-96
info@enwitec.eu
www.enwitec.eu

Der Text und die Abbildungen entsprechen dem technischen Stand bei Drucklegung, Änderungen sind vorbehalten. Alle Angaben sind trotz sorgfältiger Bearbeitung ohne Gewähr. Eine Haftung wird ausgeschlossen.

© enwitec 2018