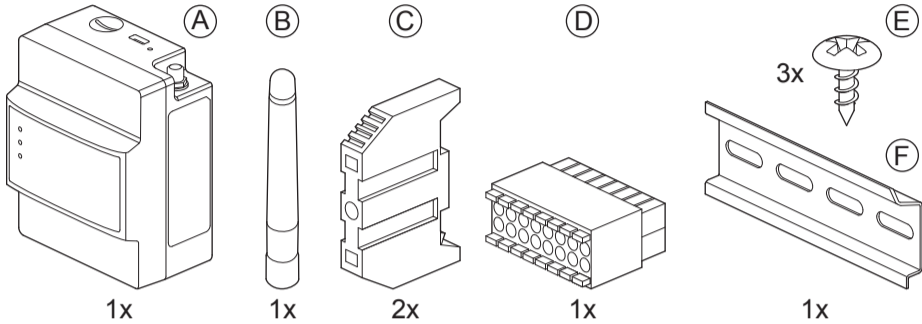
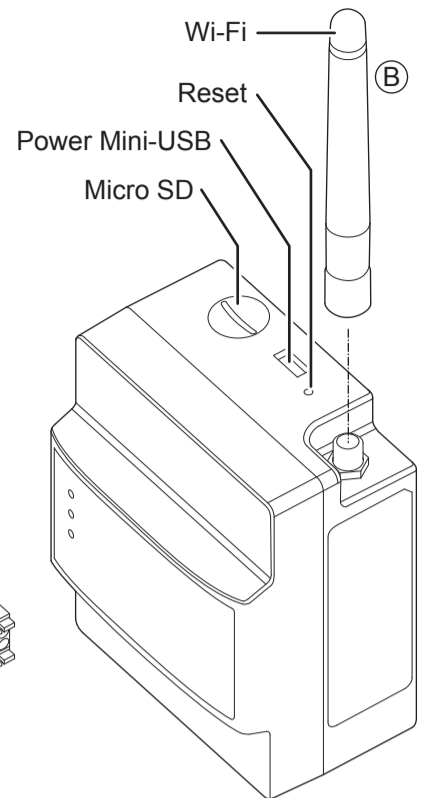
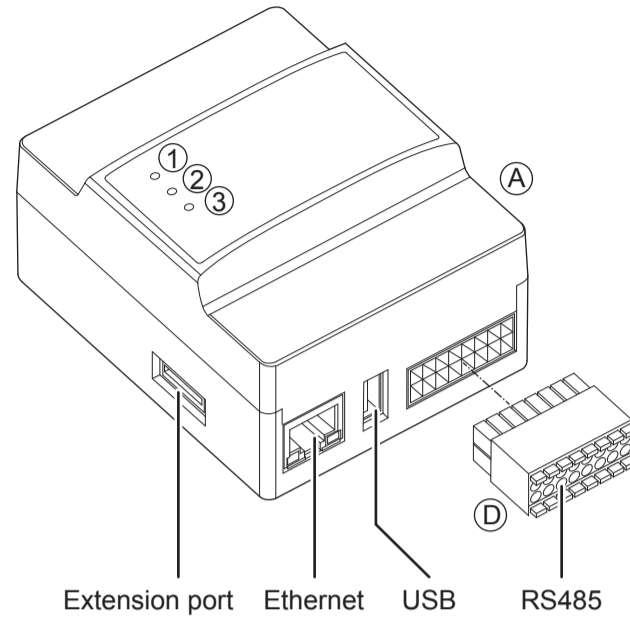
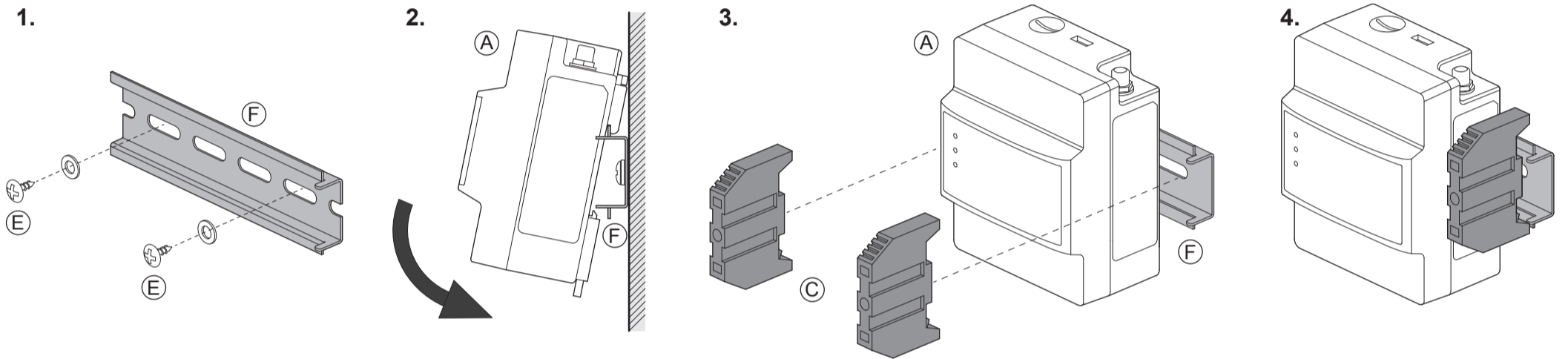
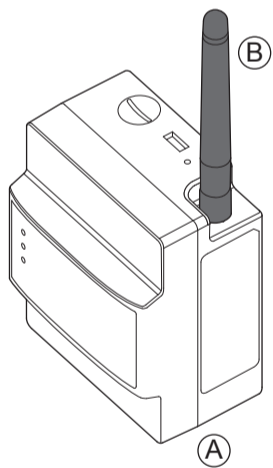



WARNING • WARNUNG • AVERTISSEMENT • WAARSCHUWING

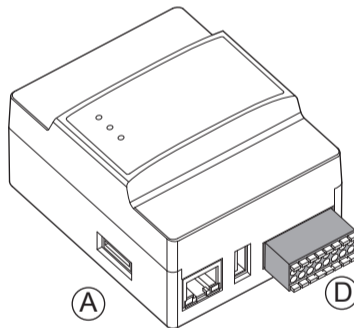
- ▶ Read and follow the safety and working instructions in the inverter manual before connecting the DC1 to the inverter!
- ▶ Lesen und befolgen Sie die Sicherheits- und Arbeitsanweisungen im Handbuch des Wechselrichters, bevor Sie den DC1 an den Wechselrichter anschließen!
- ▶ Avant de connecter le DC1 à l'onduleur, lisez et suivez les consignes de sécurité et les instructions du manuel de l'onduleur !
- ▶ Lees en volg de veiligheids- en werkinstructies in het handboek van de omvormer voordat u de DC1 op de omvormer aansluit!

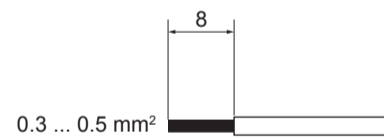
Scope of delivery • Lieferumfang • Livraison • Leveringsomvang


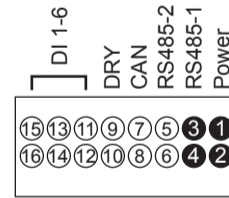
- LED**
-
- ① System Ready
-
- ② Inverter Communication
-
- ③ Internet Communication


Mounting • Montage

Wi-Fi


Network standard • Netzwerkstandards • Normes réseau • Netwerknormen	IEEE 802.11b IEEE 802.11g IEEE 802.11n
Data rates • Datenraten • Débits de données • Datasnelheden	IEEE 802.11b: 6.5 ... 150 Mbps IEEE 802.11g: 6 ... 54 Mbps IEEE 802.11n: 1 ... 1 Mbps
Modulation • Modulatie	OFDM (BPSK), QPSK, 16-QAM, 64-QAM; 802.11b (CCK / DSSS)
Bandwidth • Bandbreite • Bande passante • Bandbreedte	20 MHz / 40 MHz

RS485 (Connection to the inverter • Verbindung zum Wechselrichter • Raccordement à l'onduleur • Aansluiting op de omvormer)

CAT5 / CAT6
 Shielded twisted-pair cable
 Verdrilltes und geschirmtes Kabel
 Fils torsadés et blindés
 Getwiste en afgeschermde kabel

DC1 Data collector • DC1 Datenkollektor
DC1 Collecteur de données • DC1 Datacollector
Inverter • Wechselrichter
Onduleur • Omvormer

 See manual of the inverter
 Siehe Handbuch des Wechselrichters
 Voir le manuel de l'onduleur
 Zie gebruiksaanwijzing van de omvormer

DC1 Data collector • DC1 Datenkollektor
DC1 Collecteur de données • DC1 Datacollector
Inverter • Wechselrichter
Onduleur • Omvormer


- | | | | |
|-------------|---|---|---------------|
| Power - GND | ① | ○ | RS485 - GND |
| Power - + | ② | ○ | RS485 - 12 V |
| RS485-1 - B | ③ | ○ | RS485 - DATA+ |
| RS485-1 - A | ④ | ○ | RS485 - DATA- |

⑤..⑯: not used • nicht benutzt • non utilisé • niet gebruikt

LED • DEL

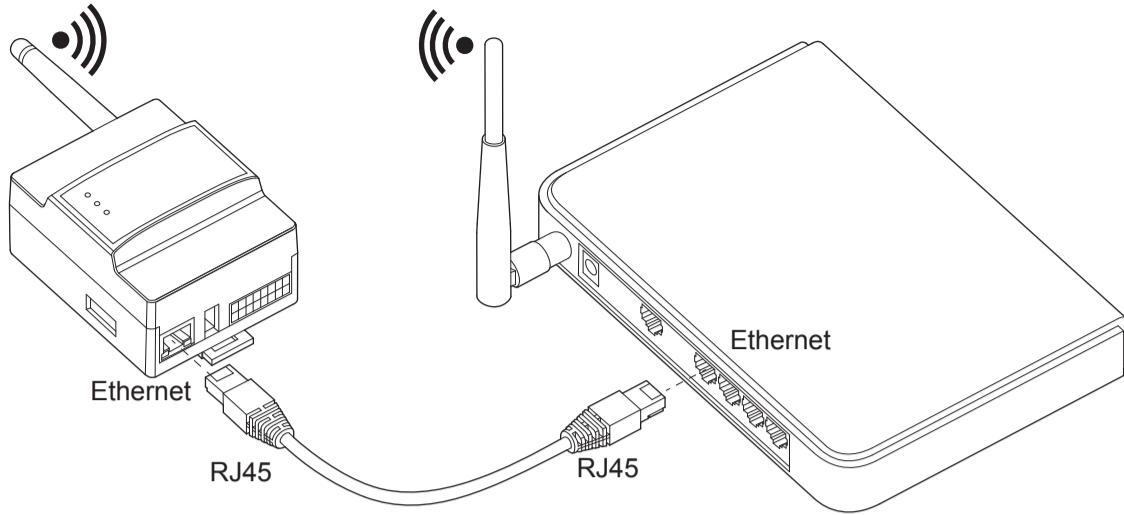
System Ready	red • rot • rouge • rood green • grün • vert • groen	Device is booting • Gerät bootet • L'appareil démarre • Apparaat is aan het opstarten System ready • System bereit • Système prêt • Systeem klaar voor gebruik
Inverter Comm	green (flashing) • grün (blinkend) • vert (clignotant) • groen (knipperend) green • grün • vert • groen	Connecting to the inverter ... • Baue Verbindung zum Wechselrichter auf ... • Connexion à l'onduleur ... • Aansluiten op de omvormer ... Connected to the inverter • Mit dem Wechselrichter verbunden • Connecté à l'onduleur • Verbonden met de omvormer
Internet Comm	green • grün • vert • groen	Connected to the internet • Mit dem Internet verbunden • Connecté à Internet • Verbonden met het internet

Technical data • Technische Daten • Caractéristiques techniques • Technische gegevens

Supply voltage • Versorgungsspannung • Tension d'alimentation • Voedingsspanning (RS485 plug Port 1+2)	5 ... 24 V _{DC} / 3,6W
Supply voltage • Versorgungsspannung • Tension d'alimentation • Voedingsspanning (Mini-USB)	5 V _{DC} / 750mA / 3,6W
Protection degree • Schutzgrad • Type de protection • Beschermingsgraad	IP20
Relative humidity • Relative Luftfeuchtigkeit • Humidité relative de l'air • Relatieve luchtvochtigheid	30 ... 85%
Operating temperature range • Betriebstemperaturbereich • Plage de température de fonctionnement • Bedrijfstemperatuurbereik	-25 ... +60 °C

Storage temperature range • Lagertemperaturbereich • Plage de température de stockage • Opslagtemperatuurbereik	-30 ... +70 °C
Operating height • Betriebshöhe • Altitude de fonctionnement • Bedrijfshoogte	max. 2000 m
Max. number of inverters • Max. Anzahl der Wechselrichter • Nombre max. d'onduleurs • Max. aantal omvormers (RS485)	RS485: 32 Wi-Fi: 10
For outdoor use, install in a suitable box. • Bei Verwendung im Außenbereich in geeigneter Box installieren. • Pour une utilisation à l'extérieur, installez l'appareil dans un coffret de protection adapté. • Voor gebruik buitenshuis, installeer in een geschikte doos.	
Protect against salty air • Gegen salzhaltige Luft schützen. • Protéger contre l'air salin. • Beschermen tegen zoute lucht.	

Connecting the DC1 to the router (Internet) • Den DC1 mit dem Router (Internet) verbinden • Raccordement du DC1 au routeur • Aansluiten van de DC1 op de router (Internet)



- ▶ To get access to the Internet, connect the DC1 to your router via Ethernet cable or WLAN.
- ▶ Um Zugang zum Internet zu erhalten, verbinden Sie den DC1 über ein Ethernet-Kabel oder WLAN mit Ihrem Router.
- ▶ Pour accéder à Internet, connectez le DC1 à votre routeur par câble Ethernet ou WLAN.
- ▶ Om toegang tot het internet te krijgen, sluit u de DC1 via ethernetkabel of WLAN aan op uw router.

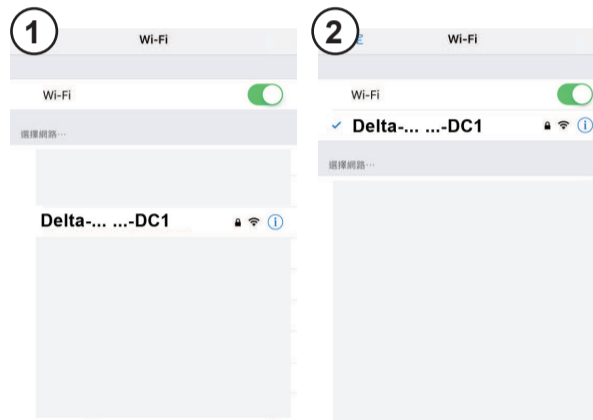


Download "MyDeltaSolar" app from App Store (iOS) or Google Play (Android).
Die "MyDeltaSolar"-App vom App Store (iOS) oder Google Play (Android) herunterladen.
Téléchargez l'application "MyDeltaSolar" depuis l'App Store (iOS) ou Google Play (Android).
Download de app "MyDeltaSolar" in de App Store (iOS) of Google Play (Android).



Connecting your mobile device to the DC1 via Wi-Fi • Ihr Mobilgerät mit dem DC1 über Wi-Fi verbinden
Connexion de votre appareil mobile à l'DC1 via Wi-Fi • Uw mobiele apparaat aansluiten op de DC1 via Wi-Fi

- ① Power on the DC1.
 - ② Open the Wi-Fi settings of your mobile device and connect to the SSID of the DC1 ("Delta-... -DC1").
 - ③ Enter the default password "DELTASOL".
- ① Schalten Sie den DC1 ein.
 - ② Öffnen Sie die WLAN-Einstellungen Ihres Mobilgeräts und verbinden Sie sich mit der SSID des DC1 ("Delta-... -DC1").
 - ③ Geben Sie das Standardpasswort "DELTASOL" ein.
- ① Alimenter le DC1.
 - ② Ouvrez les paramètres Wi-Fi de votre appareil mobile et connectez-vous au SSID du DC1 ("Delta-... -DC1").
 - ③ Entrez le mot de passe par défaut "DELTASOL".
- ① Schakel de DC1 in.
 - ② Open de WLAN-instellingen van uw mobiele apparaat en maak verbinding met de SSID van de DC1 ("Delta-... -DC1").
 - ③ Voer het standaard wachtwoord "DELTASOL" in.



Setting up communication between DC1 and inverters • Aufbau der Kommunikation zwischen DC1 und Wechselrichtern
Etablissement de la communication entre le DC1 et les onduleurs • Opzetten van de communicatie tussen DC1 en omvormers

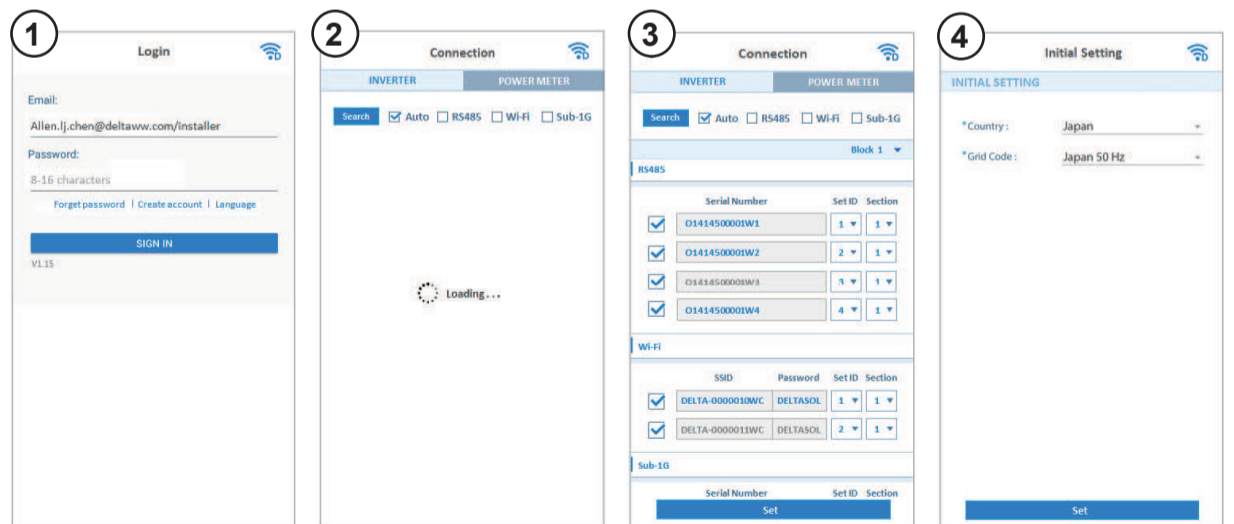
You need an installer account at MyDeltaSolar Cloud to set up the communication between the DC1 and the inverters. You can download the instructions how to create an installer account at www.solar-inverter.com

Für die Einrichtung der Kommunikation zwischen dem DC1 und den Wechselrichtern benötigen Sie ein Installateur-Konto bei MyDeltaSolar Cloud. Sie können die Anleitung zum Erstellen eines Installateur-Kontos unter www.solar-inverter.com herunterladen.

Vous avez besoin d'un compte installateur sur MyDeltaSolar Cloud pour établir la communication entre le DC1 et les onduleurs. Vous pouvez télécharger les instructions pour créer un compte d'installateur à www.solar-inverter.com.

U heeft een installateursaccount bij MyDeltaSolar Cloud nodig om de communicatie tussen de DC1 en de omvormers in te stellen. U kunt de instructies voor het aanmaken van een installateursaccount downloaden op www.solar-inverter.com.

- ① Login to your installer account.
 - ② To search for connected inverters, check the **Auto** option. Then tap on **Search**.
 - ③ Select all inverters you want to connect to the DC1. Then tap on **Set**.
 - ④ Select a country and a grid code. Then tap on **Set**.
- ① Melden Sie sich bei Ihrem Installateur-Konto an.
 - ② Um nach angeschlossenen Wechselrichtern zu suchen, aktivieren Sie die Option **Auto**. Tippen Sie dann auf **Search (Suchen)**.
 - ③ Wählen Sie alle Wechselrichter aus, die Sie an den DC1 anschließen möchten. Tippen Sie dann auf **Set (Speichern)**.
 - ④ Wählen Sie Land und Netztyp aus. Tippen Sie dann auf **Set (Speichern)**.
- ① Connectez-vous à votre compte installateur.
 - ② Sélectionnez tous les onduleurs que vous souhaitez connecter au DC1. Tapez ensuite sur **Set (Définir)**.
 - ③ Sélectionnez tous les onduleurs que vous souhaitez connecter au DC1. Tapez ensuite sur **Set (Définir)**.
 - ④ Sélectionnez un pays et un code de grille. Tapez ensuite sur **Set (Définir)**.
- ① Log in op uw installateursaccount.
 - ② Om naar aangesloten omvormers te zoeken, vinkt u de optie **Auto** aan. Druk vervolgens op **Search (Zoeken)**.
 - ③ Selecteer alle omvormers die u op de DC1 wilt aansluiten. Druk vervolgens op **Set (Instellen)**.
 - ④ Selecteer een land en een netcode. Druk vervolgens op **Set (Instellen)**.



Registering and setting up your PV power plant at MyDeltaSolar Cloud • Registrierung und Einrichtung Ihrer PV-Anlage in der MyDeltaSolar Cloud
Enregistrement et configuration de votre centrale photovoltaïque sur MyDeltaSolar Cloud • Registreren en installeren van uw PV-energiecentrale bij MyDeltaSolar Cloud

You need an end user account to register and setup your PV power plant. You can download the instructions how to create an end user account at www.solar-inverter.com. **Do not use an installer account to setup the PV power plant for an end user.**

Für die Registrierung und Einrichtung Ihrer PV-Anlage benötigen Sie ein Endbenutzer-Konto. Sie können die Anleitung zur Einrichtung eines Endbenutzer-Kontos unter www.solar-inverter.com herunterladen. Verwenden Sie kein Installateur-Konto, um die PV-Anlage für einen Endbenutzer einzurichten!

Vous avez besoin d'un compte d'utilisateur final pour enregistrer et configurer votre centrale photovoltaïque. Vous pouvez télécharger les instructions pour créer un compte d'utilisateur à www.solar-inverter.com. N'utilisez pas un compte d'installateur pour configurer la centrale photovoltaïque pour un utilisateur final !

U heeft een eindgebruikersaccount nodig om uw PV-energiecentrale te registreren en in te stellen. U kunt de instructies voor het aanmaken van een installateursaccount op www.solar-inverter.com downloaden. Gebruik geen installateursaccount om de PV-energiecentrale voor een eindgebruiker in te stellen!