



**LEARN MORE WITH
OUR HOW-TO VIDEOS**

www.youtube.com/FroniusSolar

Fronius Ohmpilot

Fronius Ohmpilot

Fronius Ohmpilot

DE

Bedienungsanleitung

Balance of System

EN

Operating instructions

Balance of System

IT

Istruzioni per l'uso

Balance of System



42,0410,2141

003-09072020

Inhaltsverzeichnis

Sicherheitsvorschriften.....	5
Erklärung Sicherheitshinweise.....	5
Allgemeines.....	5
Umgebungsbedingungen.....	6
Qualifiziertes Personal.....	6
Angaben zu Geräuschemissions-Werten.....	6
EMV-Maßnahmen.....	6
Datensicherheit.....	7
Urheberrecht.....	7
Allgemeine Informationen	9
Allgemeines.....	11
Bestimmungsgemäße Verwendung.....	11
Warnhinweise am Gerät.....	12
Fronius Smart Meter.....	14
Fronius Smart Meter einbinden.....	14
Zählerposition.....	14
Anschluss des Smart Meter am Datamanager 2.0.....	14
Bedienelemente und Anschlüsse.....	15
Anzeigen/Bedienelemente am Gerät.....	15
Anschlussbereich.....	16
Auswahl der Heizung.....	17
1 - phasige Heizung.....	17
3 - phasige Heizung:.....	17
Beispiel für die Berechnung der Ladedauer.....	17
Installation und Inbetriebnahme	19
Standort-Wahl und Montagelage.....	21
Standort-wahl allgemein.....	21
Standort-Wahl.....	21
Symbolerklärung - Montagelage.....	22
Wandmontage.....	24
Sicherheit.....	24
Auswahl von Dübel und Schrauben.....	24
Schrauben Empfehlung.....	24
Ohmpilot an der Wand montieren.....	25
Installation.....	26
Abisolierlängen.....	26
Elektrischer Anschluss.....	26
1-phasiger Heizstab bis 3 kW.....	27
Anwendungsbeispiel 1.....	27
3-phasiger Heizstab 900 W bis 9 kW.....	29
Anwendungsbeispiel 2.....	29
1-phasiger Heizstab bis 3 kW mit Wärmepumpen-Ansteuerung.....	31
Anwendungsbeispiel 3.....	31
Einstellungen im Menübereich.....	33
1-phasiger Heizstab bis 3 kW und Fremdquelle.....	34
Anwendungsbeispiel 4.....	34
Einstellungen im Menübereich.....	36
Zwei Heizstäbe - 3-phasig und 1-phasig.....	37
Anwendungsbeispiel 5.....	37
Einstellungen im Menübereich.....	39
Zwei 3-phasige Heizstäbe bis 9 kW.....	40
Anwendungsbeispiel 6.....	40
Einstellungen im Menübereich.....	42
Datenanbindung einrichten.....	43
Mögliche Kommunikationswege.....	43
Wechselrichter mit Ohmpilot koppeln.....	43

Verbindung über Modbus RTU einrichten.....	44
Verbindung über LAN einrichten.....	45
Verbindung über WLAN einrichten	45

Weboberfläche des Ohmpilots 49

Webinterface.....	51
Status Anzeigen am Webinterface	51
Optionale Einstellungen.....	52
Manuelle Einstellungen HEIZUNG 1	52
Legionellenschutz aktivieren.....	52
Tagesverlauf anpassen.....	53
Temperaturbegrenzung.....	54

Anhang 55

Statusmeldungen.....	57
Statusmeldungen.....	57
Technische Daten.....	60
Eingangsdaten.....	60
Schnittstellen.....	60
Ausgangsdaten.....	60
Allgemeine Daten	60
Prüfungen / Angaben.....	61
Prüfungen/Angaben	61
Garantiebedingungen und Entsorgung.....	62
Fronius Werksgarantie.....	62
Entsorgung.....	62
Berücksichtigte Normen und Richtlinien	62

Sicherheitsvorschriften

Erklärung Sicherheitshinweise



GEFAHR!

Bezeichnet eine unmittelbar drohende Gefahr.

- ▶ Wenn sie nicht gemieden wird, sind Tod oder schwerste Verletzungen die Folge.



WARNUNG!

Bezeichnet eine möglicherweise gefährliche Situation.

- ▶ Wenn sie nicht gemieden wird, können Tod und schwerste Verletzungen die Folge sein.



VORSICHT!

Bezeichnet eine möglicherweise schädliche Situation.

- ▶ Wenn sie nicht gemieden wird, können leichte oder geringfügige Verletzungen sowie Sachschäden die Folge sein.

HINWEIS!

Bezeichnet die Möglichkeit beeinträchtigter Arbeitsergebnisse und von Schäden an der Ausrüstung.

Allgemeines

Das Gerät ist nach dem Stand der Technik und den anerkannten sicherheitstechnischen Regeln gefertigt. Dennoch droht bei Fehlbedienung oder Missbrauch Gefahr für

- Leib und Leben des Bedieners oder Dritte,
- das Gerät und andere Sachwerte des Betreibers.

Alle Personen, die mit der Inbetriebnahme, Wartung und Instandhaltung des Gerätes zu tun haben, müssen

- entsprechend qualifiziert sein,
- Kenntnisse im Umgang mit Elektroinstallationen haben und
- diese Bedienungsanleitung vollständig lesen und genau befolgen.

Die Bedienungsanleitung ist ständig am Einsatzort des Gerätes aufzubewahren. Ergänzend zur Bedienungsanleitung sind die allgemein gültigen sowie die örtlichen Regeln zu Unfallverhütung und Umweltschutz zu beachten.

Alle Sicherheits- und Gefahrenhinweise am Gerät

- in lesbarem Zustand halten
- nicht beschädigen
- nicht entfernen
- nicht abdecken, überkleben oder übermalen.

Die Anschlussklemmen können hohe Temperaturen erreichen.

Das Gerät nur betreiben, wenn alle Schutzeinrichtungen voll funktionstüchtig sind. Sind die Schutzeinrichtungen nicht voll funktionstüchtig, besteht die Gefahr für

- Leib und Leben des Bedieners oder Dritte,
- das Gerät und andere Sachwerte des Betreibers

Nicht voll funktionstüchtige Sicherheitseinrichtungen vor dem Einschalten des Gerätes von einem autorisierten Fachbetrieb instandsetzen lassen.

Schutzeinrichtungen niemals umgehen oder außer Betrieb setzen.

Die Positionen der Sicherheits- und Gefahrenhinweise am Gerät sind aus dem Kapitel „Allgemeines“ der Bedienungsanleitung des Gerätes zu entnehmen.

Störungen, die die Sicherheit beeinträchtigen können, vor dem Einschalten des Gerätes beseitigen.

Es geht um Ihre Sicherheit!

Umgebungsbedingungen

Betrieb oder Lagerung des Gerätes außerhalb des angegebenen Bereiches gilt als nicht bestimmungsgemäß. Für hieraus entstandene Schäden haftet der Hersteller nicht.

Qualifiziertes Personal

Die Service-Informationen in dieser Bedienungsanleitung sind nur für qualifiziertes Fachpersonal bestimmt. Ein elektrischer Schlag kann tödlich sein. Führen Sie keine anderen als die in der Dokumentation angeführten Tätigkeiten aus. Das gilt auch, wenn Sie dafür qualifiziert sind.

Sämtliche Kabel und Leitungen müssen fest, unbeschädigt, isoliert und ausreichend dimensioniert sein. Lose Verbindungen, angeschmorte, beschädigte oder unterdimensionierte Kabel und Leitungen sofort von einem autorisierten Fachbetrieb instandsetzen lassen.

Wartung und Instandsetzung dürfen nur durch einen autorisierten Fachbetrieb erfolgen.

Bei fremdbezogenen Teilen ist nicht gewährleistet, dass diese beanspruchungs- und sicherheitsgerecht konstruiert und gefertigt sind. Nur Original-Ersatzteile verwenden (gilt auch für Normteile).

Ohne Genehmigung des Herstellers keine Veränderungen, Ein- oder Umbauten am Gerät vornehmen.

Bauteile in nicht einwandfreiem Zustand sofort austauschen.

Angaben zu Geräuschemissionswerten

Der maximale Schall-Leistungspegel des Wechselrichters ist in den technischen Daten angegeben.

Die Kühlung des Gerätes erfolgt durch eine elektronische Temperaturregelung so geräuscharm wie möglich und ist abhängig von der umgesetzten Leistung, der Umgebungstemperatur, der Verschmutzung des Gerätes u.a.m.

Ein arbeitsplatzbezogener Emissionswert kann für dieses Gerät nicht angegeben werden, da der tatsächlich auftretende Schalldruck-Pegel stark von der Montagesituation, der Netzqualität, den umgebenden Wänden und den allgemeinen Raumeigenschaften abhängig ist.

EMV-Maßnahmen

In besonderen Fällen können trotz Einhaltung der genormten Emissions- Grenzwerte Beeinflussungen für das vorgesehene Anwendungsgebiet auftreten (z.B. wenn empfindliche Geräte am Aufstellungsort sind oder wenn der Aufstellungsort in der Nähe von Radio- oder Fernsehempfängern ist). In diesem Fall ist der Betreiber verpflichtet, angemessene Maßnahmen für die Störungsbehebung zu ergreifen.

Datensicherheit Für die Datensicherung von Änderungen gegenüber den Werkseinstellungen ist der Anwender verantwortlich. Im Falle gelöschter persönlicher Einstellungen haftet der Hersteller nicht.

Urheberrecht Das Urheberrecht an dieser Bedienungsanleitung verbleibt beim Hersteller.

Text und Abbildungen entsprechen dem technischen Stand bei Drucklegung. Änderungen vorbehalten. Der Inhalt der Bedienungsanleitung begründet keinerlei Ansprüche seitens des Käufers. Für Verbesserungsvorschläge und Hinweise auf Fehler in der Bedienungsanleitung sind wir dankbar.

Allgemeine Informationen

Bestimmungsgemäße Verwendung

Mit der „24h Sonne“-Vision verfolgt Fronius das Ziel, seinen Kunden Lösungen anzubieten, um Energie intelligent und kosteneffizient zu erzeugen, zu speichern, zu verteilen und zu verbrauchen. Die Nutzung überschüssiger Energie zur Warmwasseraufbereitung stellt eine einfache, mit geringen Investitionskosten verbundene Möglichkeit dar, Strom in Form von Wärme zu speichern und zu einem beliebigen Zeitpunkt zu verbrauchen.

Der Fronius Ohmpilot, der genau diese Aufgabe übernimmt, ist somit eine ideale Ergänzung des Fronius-Produktportfolios im Bereich Energiemanagement und ein weiterer Schritt in Richtung „24h Sonne“.

Die gesamte Lösung besteht aus folgenden Komponenten:

- Wechselrichter Fronius Symo / Galvo / Eco oder Primo (ab Fronius Datamanager 2.0, ab 3.8.1-x) oder Fronius Symo Hybrid (ab Fronius Hybridmanager V1.8.1.x)
- Fronius Smart Meter
- Fronius Ohmpilot
- Ohmscher Verbraucher (z.B. Boiler mit Heizstab)

HINWEIS!

Ohmpilot und dynamische Leistungsbegrenzung

Ab Softwareversion 3.13.1-x vom Fronius Datamanager oder 1.11.1-x vom Hybridmanager kann der Ohmpilot gemeinsam mit der dynamischen Leistungsbegrenzung von 0-100% eingesetzt werden.

HINWEIS!

Verwendung anderer Erzeugungsquellen

Mit der Fronius Datamanager Box 2.0 kann auch jede andere Erzeugungsquelle (BHKW, Fremdwechselrichter,...) verwendet werden. Da aber die Information über die produzierte Leistung und den Verbrauch fehlt, können diese im Solarweb nicht angezeigt werden.

HINWEIS!

Im Notstromfall kann der Ohmpilot auf Grund der hohen Heizleistungen nicht betrieben werden.

Es wird empfohlen den Ohmpilot außerhalb des Notstromzweiges zu installieren. Ist der Ohmpilot im Notstromzweig installiert, so ist bei Stromausfall der ggf. vorhandene Leitungsschutzschalter des Ohmpilot auszuschalten. Alternativ muss die Heizstabausmessung auf manuell umgestellt werden, sowie die Mindesttemperatur und der Legionellenschutz deaktiviert werden. (siehe Kapitel „[Optionale Einstellungen](#)“ auf Seite 2). Die für diese Funktionen benötigten Leistungen überschreiten die Leistungsgrenzen im Notstrombetrieb. Da der Start des Notstrombetriebes von diesen Funktionen verhindert wird, können diese Einstellungen während eines Netzausfalls nicht mehr vorgenommen werden.

Beim Ohmpilot handelt es sich um ein separates Gerät, das die überschüssige Leistung aus der PV-Anlage mittels Pulsweitenmodulation stufenlos für eine Phase zwischen 0 und 100% (bzw. 0 und 3 kW) regeln kann. Darüber hinaus verfügt der Ohmpilot über 2 zusätzliche Ausgänge zum Schalten weiterer Phasen. Dadurch können Heizstäbe mit einer Leistung von 300 W bis 9 kW stufenlos geregelt werden.

Ein Heizstab bis 3 kW Leistung kann stufenlos über eine Phase geregelt werden.

Bei einem Heizstab mit 9 kW Leistung wird die überschüssige Leistung von 0 - 3 kW auf Phase 1 stufenlos geregelt. Steht darüber hinaus noch mehr Leistung zur Verfügung, schaltet der Ohmpilot Phase 2 dazu und Phase 1 kann erneut zwischen 3 – 6 kW stufenlos regeln. Ist die verfügbare Leistung höher als 6 kW, so schaltet der Ohmpilot Phase 3 dazu und Phase 1 regelt wieder zwischen 6 und 9 kW stufenlos.

Leistungsbereich	Phase 1	Phase 2	Phase 3
0 - 3 kW	0 - 3 kW stufenlos	-	-
3 - 6 kW	0 - 3 kW stufenlos	3 kW fix	-
6 - 9 kW	0 - 3 kW stufenlos	3 kW fix	3 kW fix

Auch andere ohmsche Verbraucher wie zum Beispiel Infrarotheizungen, Handtuchtrockner können angesteuert werden.

⚠ VORSICHT!

Gefahr durch Anschluss eines falschen Verbrauchers (z.B. Heizlüfter).

Zerstörung des Verbrauchers ist die Folge.

- ▶ Ausschließlich rein ohmsche Verbraucher anschließen.

⚠ VORSICHT!

Gefahr durch Anschluss eines elektronischen Thermostats.

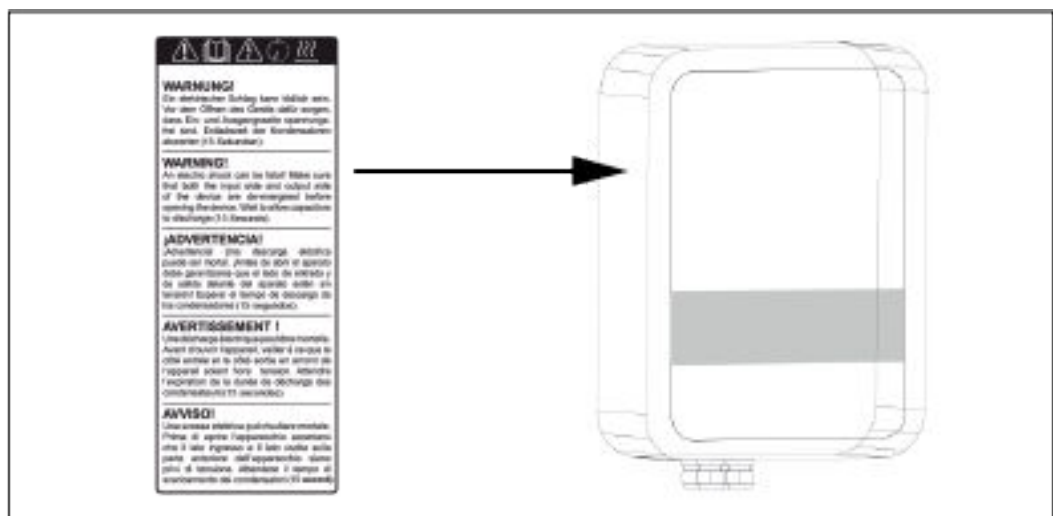
Zerstörung des Ohmpilots oder des Verbrauchers ist die Folge.

- ▶ Mechanische Temperaturschalter verwenden.

WICHTIG! Bei hartem Wasser kann es zur Verkalkung des Heizstabes kommen, insbesondere wenn die Mindesttemperatur auf über 60 °C eingestellt wird. Wir empfehlen eine jährliche Überprüfung. Dazu den Heizstab vom Speicher demontieren und von Kalk befreien. Die Oberfläche des Heizstabes nicht zerkratzen (Korrosionsbildung).

Warnhinweise am Gerät

Auf der linken Seite des Ohmpilot befinden sich Warnhinweise und Sicherheitssymbole. Diese Warnhinweise und Sicherheitssymbole dürfen weder entfernt noch übermalt werden. Die Hinweise und Symbole warnen vor Fehlbedienung, woraus schwerwiegende Personen- und Sachschäden resultieren können.



Sicherheitssymbole:

Gefahr von schwerwiegenden Personen- und Sachschäden durch Fehlbedienung



Beschriebene Funktionen erst anwenden, wenn folgende Dokumente vollständig gelesen und verstanden wurden:

- diese Bedienungsanleitung
- sämtliche Bedienungsanleitungen der Systemkomponenten der Photovoltaikanlage, insbesondere Sicherheitsvorschriften



Gefährliche elektrische Spannung



Vor dem Öffnen des Geräts, Entladezeit der Kondensatoren abwarten!



Heiße Oberfläche

Text der Warnhinweise:**WARNUNG!**

Ein elektrischer Schlag kann tödlich sein. Vor dem Öffnen des Geräts dafür sorgen, dass Ein- und Ausgangsseite spannungsfrei sind. Entladezeit der Kondensatoren abwarten (15 Sekunden).

WARNUNG!

Das Gerät darf nicht abgedeckt werden und es darf nichts über das Gerät oder die Kabel gehängt werden.

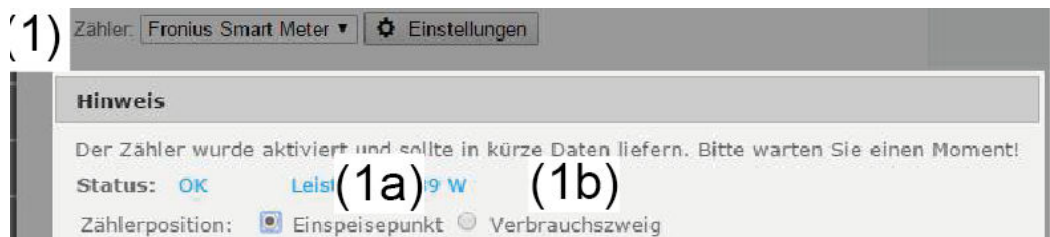
Fronius Smart Meter

Fronius Smart Meter einbinden

Für den Betrieb des Ohmpilots ist ein Fronius Smart Meter notwendig, sodass die Überschussenergie gemessen werden kann. Für die Einbindung des Fronius Smart Meter ist ein Wechselrichter mit Datamanager 2.0 oder höher ab V3.8.1-x bzw. eine Datamanager Box ab V3.8.1-x notwendig. Am Datamanager muss eingestellt werden, ob der Fronius Smart Meter am Einspeisepunkt oder im Verbrauchszweig eingebaut ist. Die Einstellung ist auf der Webseite unter der Registerkarte „Zähler“ des Datamanagers zu machen.

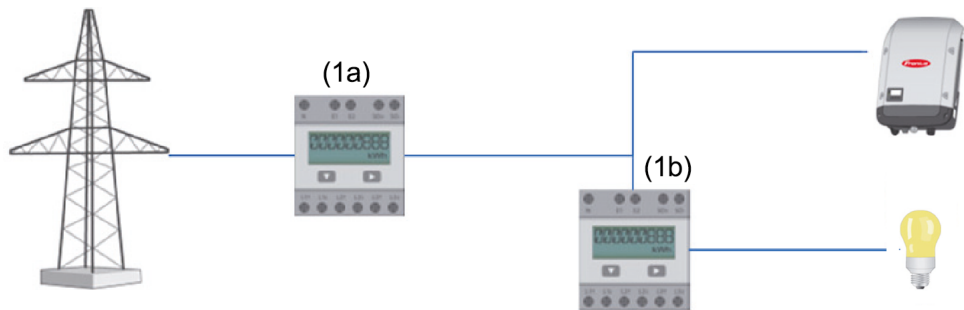
Weitere Informationen zum Datamanager sind in der Bedienungsanleitung „Fronius Datamanager 2.0“ zu finden.

Zählerposition

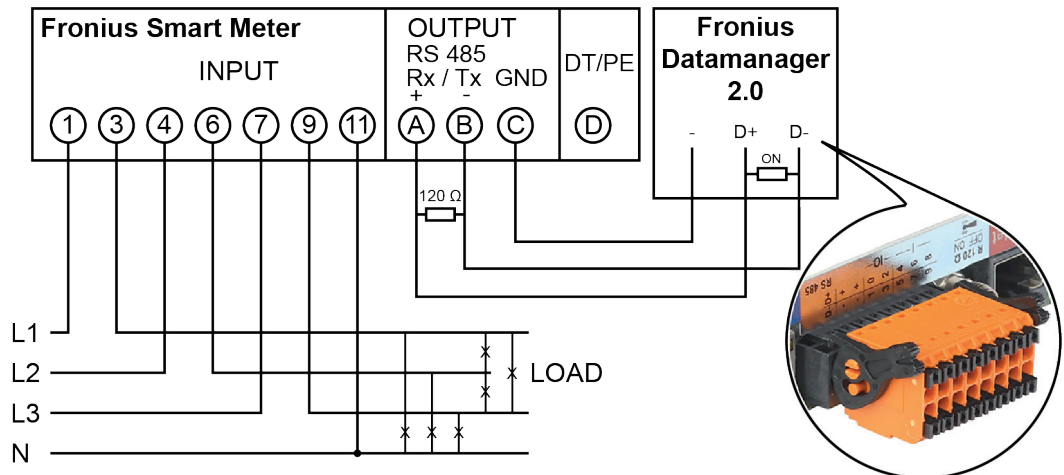


(1a) Zählerposition am Einspeisepunkt. Die eingespeiste Leistung und Energie werden gemessen. Anhand dieser Werte und der Anlagendaten wird der Verbrauch bestimmt.

(1b) Zählerposition im Verbrauchszweig. Die verbrauchte Leistung und Energie werden direkt gemessen. Anhand dieser Werte und der Anlagendaten werden die eingespeiste Leistung und Energie bestimmt.

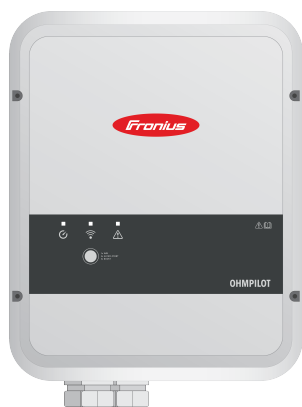


Anschluss des Smart Meter am Datamanager 2.0



Bedienelemente und Anschlüsse

Anzeigen/Bedienelemente am Gerät



1x drücken

1x WPS
2x ACCESS POINT
3x BOOST

WPS (Wi-Fi Protected Setup) wird für 2 Minuten oder bis zum erfolgreichen Pairing mit dem Router geöffnet. Durch Drücken der WPS Taste am Router wird dem Ohmpilot das WLAN Passwort übermittelt.

2x drücken

WLAN Access Point wird für 30 Minuten aktiviert, sodass über die Fronius Solar Web App Einstellungen am Ohmpilot vorgenommen werden können.

3x drücken

Boostmode - Dimmerstufe wird für 4 Stunden mit 100% angesteuert, L2 und L3 wird durchgeschaltet. Dadurch kann ein Netzbezug entstehen.

Erneutes Drücken

Ohmpilot wird wieder in Standard Arbeitsmodus versetzt, Boostmode, Access Point oder WPS werden deaktiviert.



Heizung Anzeige

Dunkel

Keine Spannungsversorgung am Ohmpiloten.

Grün blinkend

Je schneller die Blinkfrequenz, desto mehr Heizleistung. Bei 0 W Heizleistung blinkt die LED langsam, bei voller Leistung schnell.

Grün 2x blinkend

Es wird die Leistung des Heizstabes vermessen und erkannt, ob ein 1- oder 3-phasiger Heizstab angeschlossen ist. Mindesttemperatur unterschritten oder Legionellenschutz aktiv (Volle Heizleistung).

Grün leuchtend



Verbindungsanzeige LAN / WLAN

Dunkel

Keine Verbindung

Blau 1x blinkend

WPS (Wi-Fi Protected Setup) geöffnet

Blau 2x blinkend

WLAN Access Point geöffnet

Blau leuchtend

Verbindung mit Netzwerk



Fehleranzeige

Dunkel

Kein Fehler

Rot 1x blinkend

Keine Verbindung mit dem Wechselrichter

Rot 2x blinkend

Rot 3x blinkend

Temperaturmessung fehlerhaft

Rot 4x blinkend

Heizstabdefekt

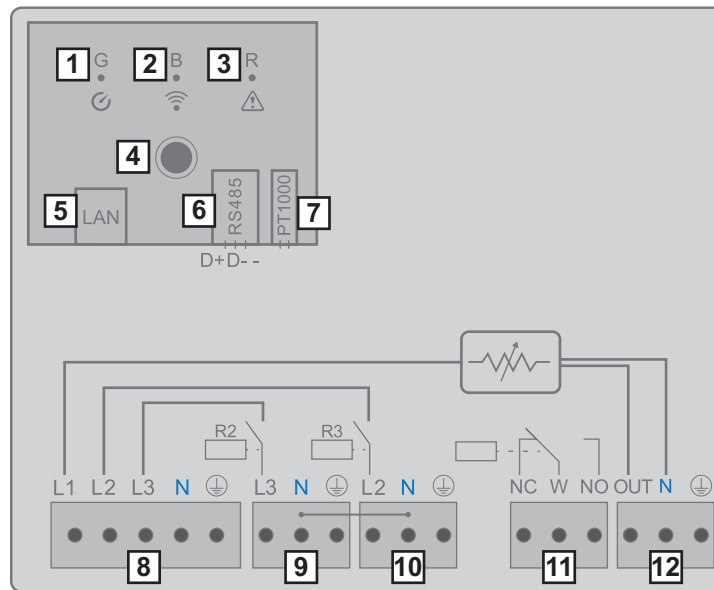
Rot 5x blinkend

Ohmpilot defekt

Mindesttemperatur nicht erreicht

Eine detaillierte Fehlerbeschreibung erfolgt im Solar Web.

Anschlussbereich



-
- (1) **LED grün**
-
- (2) **LED blau**
-
- (3) **LED rot**
-
- (4) **Taster**
-
- (5) **Ethernet RJ45**
mind. CAT5, geschirmt
-
- (6) **Modbus RTU (Defaultadresse 40)**
Federzug 0,2 - 1,5 mm², max. 1000m, geschirmt und verdreht
-
- (7) **Anschluss Klemme Temperatursensor**
PT 1000, Federzug 0,2 - 1,5 mm²
-
- (8) **EINGANG - Zuleitung Netz**
1x 230 V, oder 3x 230 V, Federzug 1,5 - 2,5 mm²
-
- (9) **AUSGANG - Heizstab L3**
Federzug 1,5 - 2,5 mm²
-
- (10) **AUSGANG - Heizstab L2**
Federzug 1,5 - 2,5 mm²
-
- (11) **Multifunktions-Relaisausgang, (siehe Anwendungsbeispiele)**
regelbar max. 13 A ohmsche Last, Federzug 1,5 - 2,5 mm²
-
- ⚠️ WARNUNG!**
- Gefährliche Spannungen.**
Ein Draht löst sich und berührt gefährliche Spannungen.
► Werden Signalkabel angeschlossen, müssen die einzelnen Drähte unmittelbar vor der Klemme mit einem Kabelbinder zusammengebunden werden.
-
- (12) **AUSGANG - Heizstab**
stufenlos bis 3 kW
-

Auswahl der Heizung

1 - phasige Heizung

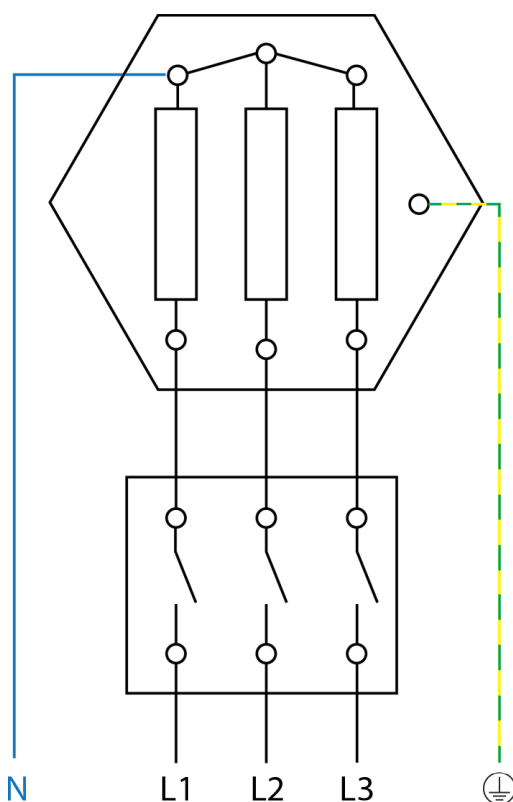
Es wird von 0 bis 3 kW stufenlos geregelt

- 0,3 bis 3 kW
- Rein Ohmscher Verbrauch (kein elektronischer Temperaturbegrenzer, Lüfter,...)

3 - phasige Heizung:

Es wird von 0 bis 9 kW stufenlos geregelt.

- 0,9 bis 9 kW
- gleiche Lastaufteilung auf alle 3 Phasen (z.B. 3 x 3 kW).
- Falls ein mechanischer Temperaturschalter verwendet wird, muss dieser alle 3 Phasen gleichzeitig schalten.
- Rein Ohmscher Verbraucher (kein elektronischer Temperaturbegrenzer, Lüfter,...)
- Neutralleiter muss ausgeführt sein (meistens kann dies auch nachgerüstet werden)



Temperaturbegrenzung

Ein mechanischer Temperaturschalter vereinfacht die Inbetriebnahme und die Nutzung. Falls kein mechanischer Temperaturschalter zur Verfügung steht, kann am Ohmpilot auch ein Temperatursensor angeschlossen werden, welcher die maximale Temperatur begrenzt. (siehe Kapitel „[Temperaturbegrenzung](#)“ auf Seite 2.4)

Beispiel für die Berechnung der Ladedauer

500l Boiler, Heizung kann ganz unten im Boiler eingebaut werden,
Temperaturspreizung 45 - 60 °C = 15 °C;
4,5 kW Heizung

Mögliche Speicherenergie = $0,5 \text{ m}^3 \times 1,16 \text{ kWh} \times 15 \text{ °C} = 8,7 \text{ kWh}$ Wird die Heizung voll angesteuert, dauert die Erwärmung ca. 2 Stunden ($8,7 \text{ kWh} / 4,5 \text{ kW}$)

HINWEIS!

Leistung anpassen

Damit die Überschussleistung optimal genutzt wird und das Warm wasser rasch nachgeheizt wird, sollte die Leistung der Heizung an die PV Anlagenleistung angepasst sein.
z.B. 5kWp => 4,5kW Heizung

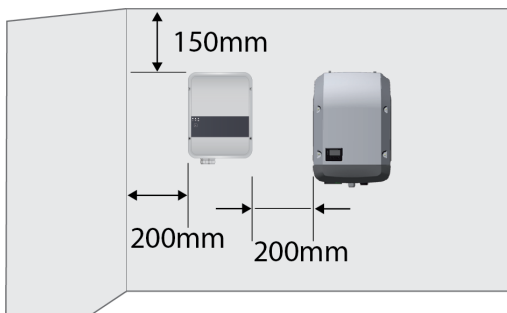
Installation und Inbetriebnahme

Standort-Wahl und Montagelage

Standort-wahl all-gemein

Bei der Standort-wahl für den Ohmpilot folgende Kriterien beachten:

Installation nur auf festem Untergrund.



Max. Umgebungstemperaturen:
0 °C / +40 °C

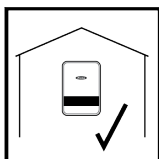
relative Luftfeuchte:
0 - 99%

Die Luftstrom-Richtung innerhalb des Ohmpilot verläuft von unten nach oben.

Bei Einbau des Ohmpilot in einen abgeschlossenen Raum durch Zwangsbelüftung für eine ausreichende Wärmeabfuhr sorgen.

WICHTIG! Die maximale Leitungslänge vom Ausgang des Ohmpilot zum Verbraucher (Heizstab) darf 5 m nicht überschreiten.

Standort-Wahl

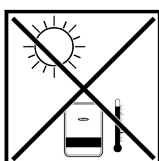


Der Ohmpilot ist für die Montage im Innenbereich geeignet.

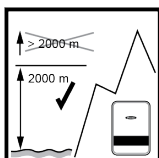
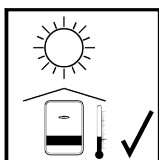


Den Ohmpilot nicht im Außenbereich montieren.

Der Ohmpilot entspricht Schutzart IP 54 und ist gegen allseitiges Spritzwasser geschützt.



Um die Erwärmung des Ohmpilot so gering wie möglich zu halten, den Ohmpilot keiner direkten Sonneneinstrahlung aussetzen. Den Ohmpilot an einer geschützten Position montieren. Der Ohmpilot darf nur bei einer Umgebungstemperatur von 0-40°C montiert und betrieben werden.



WICHTIG! Der Ohmpilot darf über einer Höhenlage von 2000 m nicht mehr montiert und betrieben werden.



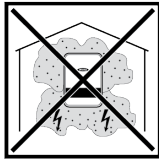
Den Ohmpilot nicht montieren:

- im Einzugsbereich von Ammoniak, ätzenden Dämpfen, Säuren oder Salzen (z.B. Düngemittel-Lagerplätze, Lüftungsöffnungen von Viehstallungen, chemische Anlagen, Gerberei-Anlagen, etc.)



Den Ohmpilot nicht montieren in:

- Räumen mit erhöhter Unfallgefahr durch Nutztiere (Pferde, Rinder, Schafe, Schweine, etc.)
- Ställen und angrenzenden Nebenräumen
- Lager- und Vorratsräumen für Heu, Stroh, Häcksel, Kraffutter, Düngemittel, etc.



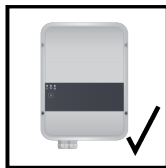
Grundsätzlich ist der Ohmpilot staubdicht ausgeführt. In Bereichen mit starker Staubansammlung können jedoch die Kühlflächen verstauben und somit die thermische Leistungsfähigkeit beeinträchtigen. In diesem Fall ist eine regelmäßige Säuberung erforderlich. Eine Montage in Räumen und Umgebungen mit starker Staubentwicklung ist daher nicht zu empfehlen.



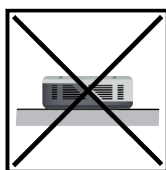
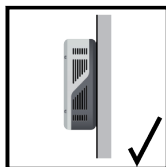
Den Ohmpilot nicht montieren in:

- Gewächshäusern
- Lager- und Verarbeitungsräumen für Obst, Gemüse und Weinbauprodukte
- Räumen für die Aufbereitung von Körnern, Grünfutter und Futtermitteln

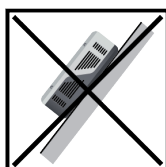
Symbolerklärung - Montagelage



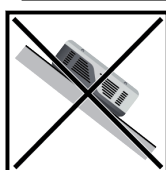
Der Ohmpilot ist für die senkrechte Montage an einer senkrechten Wand geeignet.



Den Ohmpilot nicht horizontal montieren.



Den Ohmpilot nicht auf einer schrägen Fläche montieren.



Den Ohmpilot nicht auf einer schrägen Fläche mit den Anschlüssen nach oben montieren.



Den Ohmpilot nicht in Schräglage an einer senkrechten Wand montieren.



Den Ohmpilot nicht in Horizontallage an einer senkrechten Wand montieren.



Den Ohmpilot nicht überhängend mit den Anschlüssen nach oben montieren.



Den Ohmpilot nicht überhängend mit den Anschlüssen nach oben montieren.



Den Ohmpilot nicht überhängend mit den Anschlüssen nach unten montieren.



Den Ohmpilot nicht an der Decke montieren.

Wandmontage

Sicherheit



WARNUNG!

Gefahr durch Restspannung von Kondensatoren

Ein elektrischer Schlag kann tödlich sein

- ▶ Entladezeit der Kondensatoren abwarten. Die Entladezeit beträgt 15 Sekunden.
-



WARNUNG!

Verbrennungsgefahr am Kühlkörper im offenen Zustand.

Personenschäden können die Folge sein.

- ▶ Kühlkörper auskühlen lassen.
 - ▶ Heißen Kühlkörper nicht berühren.
 - ▶ Geeignete Schutzausrichtung tragen.
-

WICHTIG! Die Schutzart IP 54 gilt nur, wenn der Deckel mit der Rückseite fest verschraubt ist.

Auswahl von Dübel und Schrauben

WICHTIG! Je nach Untergrund ist unterschiedliches Befestigungsmaterial für die Montage des Ohmpilots erforderlich. Das Befestigungsmaterial ist daher nicht im Lieferumfang des Ohmpilots enthalten. Der Monteur ist für die richtige Auswahl des Befestigungsmaterials selbst verantwortlich. Der Ohmpilot muss mit vier Schrauben montiert werden. Stellen Sie sicher, dass die Schrauben fest sitzen und die Wand tragfähig ist.

Schrauben Empfehlung

Für die Montage des Ohmpilots empfiehlt der Hersteller Stahlschrauben mit einem Durchmesser von 4 - 6 mm zu verwenden.



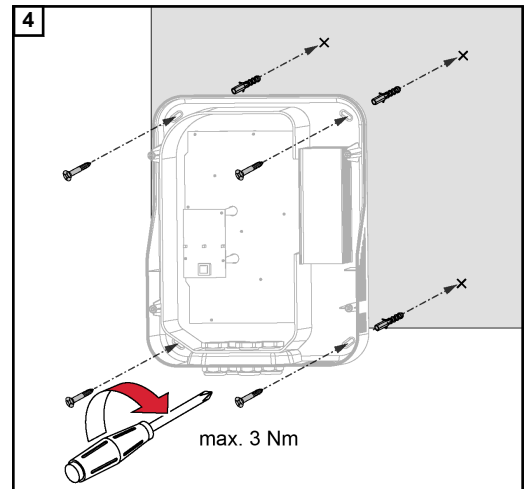
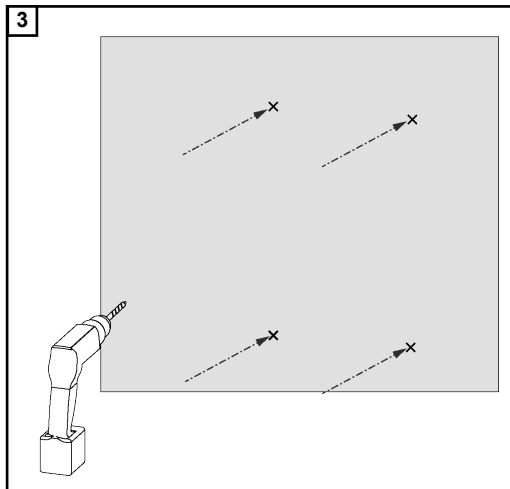
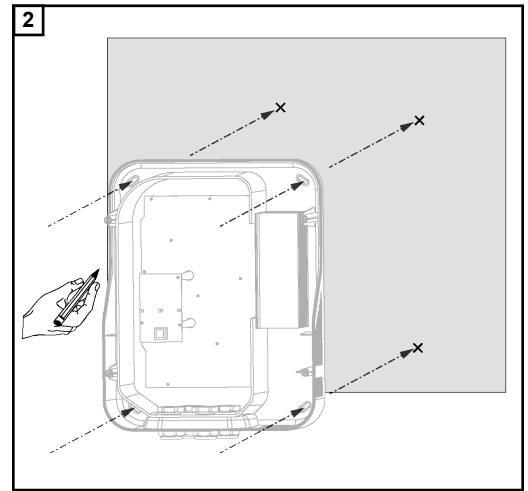
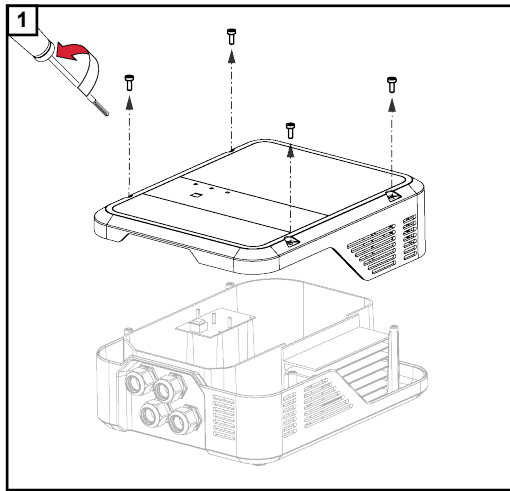
VORSICHT!

Gefahr durch Verschmutzung oder Wasser an den Anschlüssen oder der Elektronik

Schäden am Ohmpilot können die Folge sein.

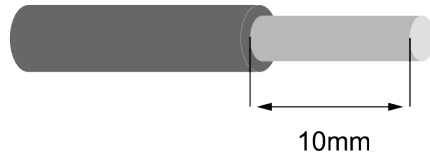
- ▶ Beim Bohren darauf achten, dass Anschlussklemmen und Elektronik nicht verschmutzt oder nass werden.
-

Ohmpilot an der
Wand montieren

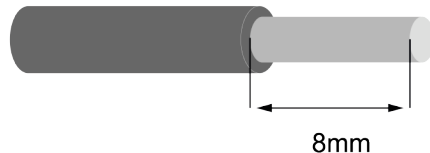


Installation

Abisolierlängen



Abisolierlänge Klemmen am Leistungsteil (L1,L2,.....)



Abisolierlänge Klemmen am Steuerungsprint (D+,D-, - und PT1000)

Elektrischer Anschluss



WARNUNG!

Gefahr durch unzureichende Schutzleiter-Verbindung.

Schwerwiegende Personen- oder Sachschäden können die Folge sein.

- Schutzleiter-Verbindung ausreichend dimensionieren.

WICHTIG! Der elektrische Anschluss darf nur von einem Fachmann durchgeführt werden.

WICHTIG! Die Schutzleiterverbindung muss einwandfrei verlegt und zuverlässig abgeschlossen sein.

WICHTIG! Der Ohmpilot muss netzseitig mit einer Überstromschutzeinrichtung von maximal B16 A und einem Fehlerstrom-Schutzschalter ausgerüstet werden.

WICHTIG! Abgangsseitig ist darauf zu achten, dass nur rein ohmsche Lasten abgeschlossen werden.

WICHTIG! Die maximale Leitungslänge vom Ausgang des Ohmpilot zum Verbraucher (Heizstab) darf aus EMV Gründen 5m nicht überschreiten.

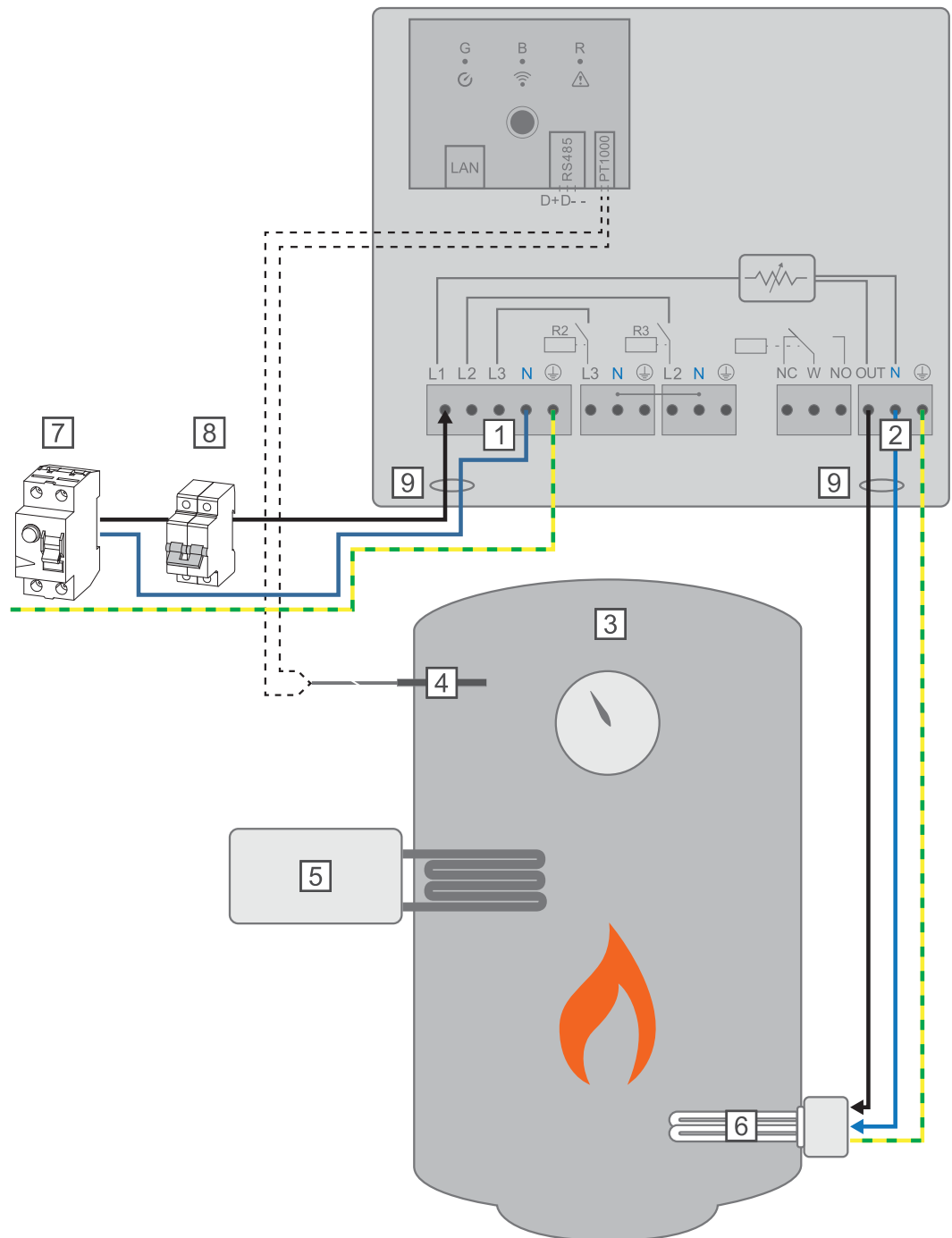
WICHTIG! Der Ohmpilot muss vor Überspannung aus dem Netz geschützt werden.

WICHTIG! Bei Anschluss eines Heizstabes die Erdung des Boilers/Puffers sowie der Heizanlage prüfen. Ebenso die maximal zulässige Vorlauf- und Warmwassertemperatur bei der Einstellung der Temperatur am Heizstab.

WICHTIG! Die RS485 Leitung sollte als Datenkabel ausgeführt sein, um beim Anschluss eine Verwechslung mit der Netzleitung zu vermeiden.

1-phasiger Heizstab bis 3 kW

Anwendungsbeispiel 1



- (1) **EINGANG - Zuleitung von Netz** 1x 230V, Federzug 1,5 - 2,5 mm²
- (2) **AUSGANG bis 3 kW** regelbar, max. 13A ohmsche Last, Federzug 1,5 - 2,5 mm²
- (3) **Warmwasser Boiler**
- (4) **Temperatursensor PT1000**
- (5) **Fremdquelle** (z.B. Gastherme)
- (6) **Heizstab** (max. 3 kW)
- (7) **Fehlerstrom-Schutzschalter**
- (8) **Leistungs-Schutzschalter** max. B16A
- (9) **Ferrit** (im Lieferumfang)

WICHTIG! Plug & Play - Bei dieser Anwendung sind nach erfolgreicher Verbindung zum Wechselrichter keine weiteren Einstellungen notwendig.

Der Fronius Smart Meter erfasst am Einspeisepunkt die aktuelle Leistung und überträgt die Daten an den Datamanager. Der Datamanager regelt durch Ansteuerung des Ohmpilot eine zur Verfügung stehende Überschussenergie auf Null aus. Dies geschieht im Detail durch stufenlose Ansteuerung des angeschlossenen Heizstabes am Ohmpilot. Die Überschussenergie wird stufenlos mit dem Heizstab verbraucht.

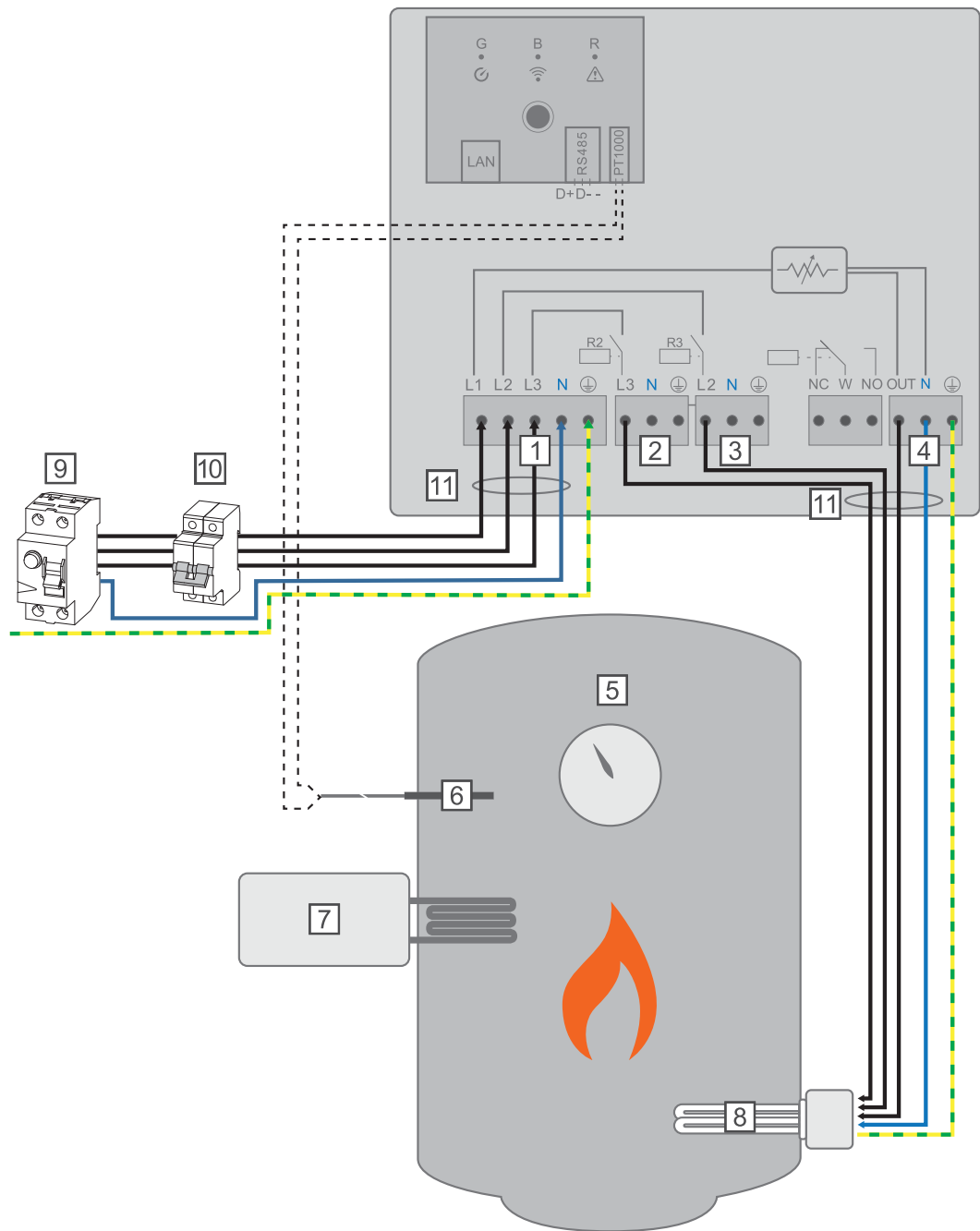
Wenn kein Temperatursensor verbaut ist, muss eine Fremdquelle (z.B. Gastherme) für die Mindesttemperatur sorgen.

Als Alternative kann der Ohmpilot die Mindesttemperatur sicherstellen. Dazu muss ein Temperatursensor angeschlossen sein, sodass der Ohmpilot die Temperatur messen kann. Dadurch kann ein Netzbezug entstehen.

Die maximale Temperatur muss am Heizstab-Thermostat eingestellt werden. Verfügt der Heizstab über keinen Thermostat, kann diese Aufgabe alternativ auch der Ohmpilot übernehmen (siehe Kapitel **Optionale Einstellungen** auf Seite **52**).

3-phasiger Heizstab 900 W bis 9 kW

Anwendungsbeispiel 2



- (1) **EINGANG - Zuleitung Netz** 3x 230 V, Federzug 1,5 - 2,5 mm²
- (2) **AUSGANG - Heizstab L3**
- (3) **AUSGANG - Heizstab L2**
- (4) **AUSGANG bis 3 kW** regelbar, max. 13 A, ohmsche Last, Federzug 1,5 - 2,5 mm²
- (5) **Warmwasser Boiler**
- (6) **Temperatursensor** PT1000
- (7) **Fremdquelle** (z.B. Gastherme)
- (8) **Heizstab** (max. 9 kW)
- (9) **Fehlerstrom-Schutzschalter**

- (10) **Leitungs-Schutzschalter** max. B16A
- (11) **Ferrit** (im Lieferumfang)

WICHTIG! Plug & Play - Bei dieser Anwendung sind nach erfolgreicher Verbindung zum Wechselrichter keine weiteren Einstellungen notwendig.

Der Fronius Smart Meter erfasst am Einspeisepunkt die aktuelle Leistung und überträgt die Daten an den Datamanager. Der Datamanager regelt durch Ansteuerung des Ohmpilot eine zur Verfügung stehende Überschussenergie auf Null aus. Dies geschieht im Detail durch stufenlose Ansteuerung des angeschlossenen Heizstabes am Ohmpilot. Die Überschussenergie wird stufenlos mit dem Heizstab verbraucht.

Je nach Überschussleistung werden die einzelnen Phasen zu,- oder abgeschaltet und die restliche Leistung an L1 verbraucht. Dabei wird die Heizstabelleistung gedrittelt.

Wenn kein Temperatursensor verbaut ist, muss eine Fremdquelle (z.B. Gastherme) für die Mindesttemperatur sorgen.

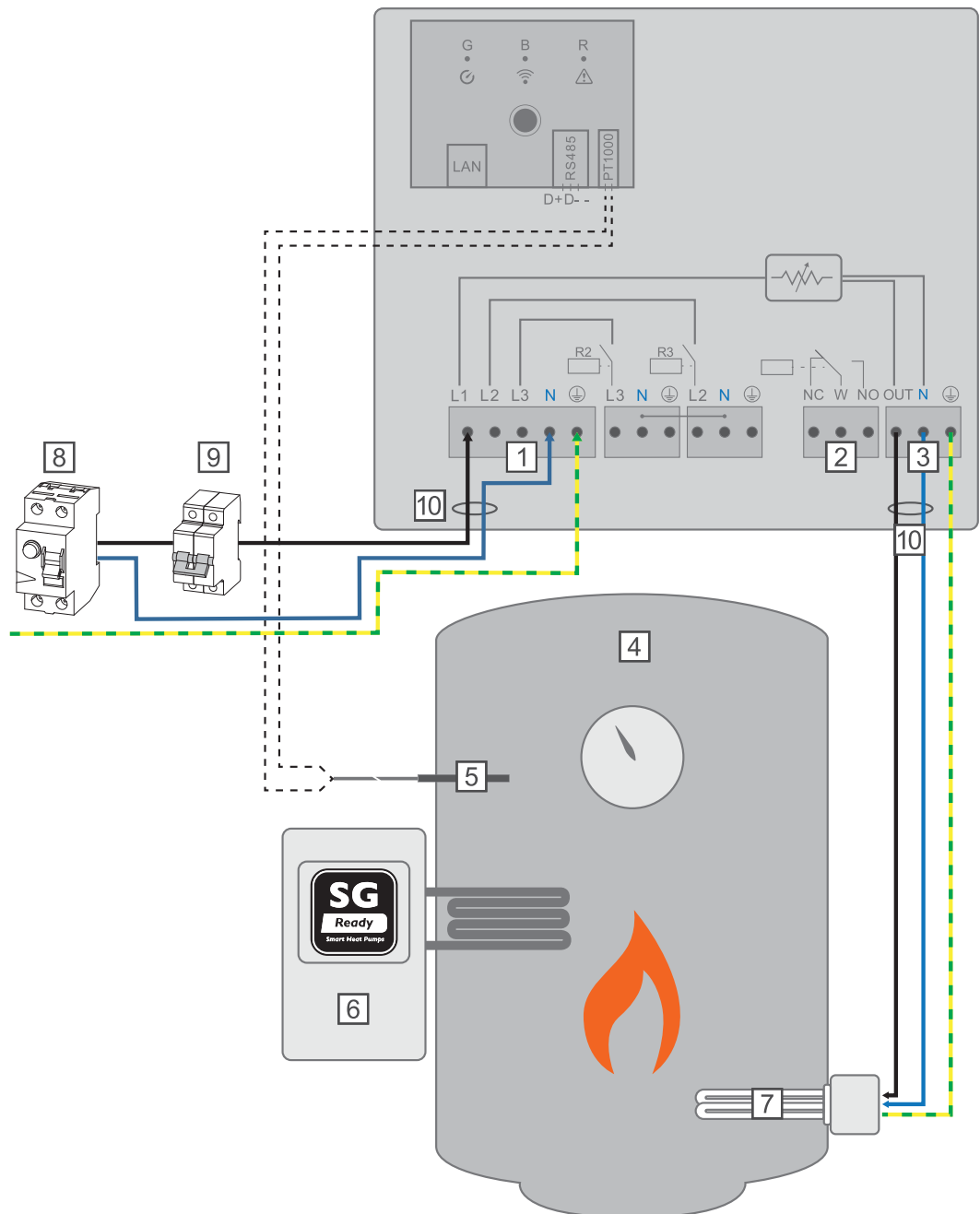
Als Alternative kann der Ohmpilot die Mindesttemperatur sicherstellen. Dazu muss ein Temperatursensor angeschlossen sein, sodass der Ohmpilot die Temperatur messen kann. Dadurch kann ein Netzbezug entstehen.

Die maximale Temperatur muss am Heizstab-Thermostat eingestellt werden. Verfügt der Heizstab über keinen Thermostat, kann diese Aufgabe alternativ auch der Ohmpilot übernehmen (siehe Kapitel **Optionale Einstellungen** auf Seite **52**).

WICHTIG! Ein Heizstab mit ausgeführtem Neutralleiter ist notwendig.

1-phasiger Heizstab bis 3 kW mit Wärmepumpen-Ansteuerung

Anwendungsbeispiel 3



- (1) **EINGANG - Zuleitung Netz** 1x 230 V, Federzug 1,5 - 2,5 mm²
- (2) **Multifunktions-Relaisausgang**

⚠️ WARNUNG!

Gefährliche Spannungen.

Ein Draht löst sich und berührt gefährliche Spannungen.

- ▶ Werden Signalkabel angeschlossen, müssen die einzelnen Drähte unmittelbar vor der Klemme mit einem Kabelbinder zusammengebunden werden.

- (3) **AUSGANG bis 3 kW** regelbar, max. 13 A ohmsche Last, Federzug 1,5 - 2,5 mm²

- (4) **Warmwasser Boiler**
- (5) **Temperatursensor PT1000**
- (6) **Wärmepumpe** mit SG Ready Steuereingang

HINWEIS!

Relaiskontakte können oxidieren.

Die Spannung muss mindestens 15V und der Strom mindestens 2mA betragen, damit die Relaiskontakte nicht oxidieren.

-
- (7) **Heizstab** (max. 3 kW)
 - (8) **Fehlerstrom-Schutzschalter**
 - (9) **Leitungs-Schutzschalter** max. B16A
 - (10) **Ferrit** (im Lieferumfang)

Der Fronius Smart Meter erfasst am Einspeisepunkt die aktuelle Leistung und überträgt die Daten an den Datamanager. Der Datamanager regelt durch Ansteuerung des Ohmpilot eine zur Verfügung stehende Überschussenergie auf Null aus. Dies geschieht im Detail durch stufenlose Ansteuerung des angeschlossenen Heizstabes am Ohmpilot und durch gezieltes Zuschalten der Wärmepumpe.

Für die Ansteuerung muss die Wärmepumpe über einen Steuereingang (z.B. SG Ready oder EVU Freigabe) verfügen. Die Wärmepumpe kann z.B. vom Betriebszustand 2 (Normalbetrieb) in den Betriebszustand 3 (verstärkter Betrieb) geschaltet werden, indem der Eingang 2 der Wärmepumpe mit dem Relais angesteuert wird. Die Wärmepumpe kann aber auch vom Betriebszustand 1 (EVU Sperre) in den Betriebszustand 2 (Normalbetrieb) geschaltet werden, indem der Eingang 1 der Wärmepumpe mit dem Relais angesteuert wird.

Beschreibung und Auflistung von SG Ready Wärmepumpen finden Sie unter: <http://www.waermepumpe.de/normen-technik/sg-ready/sg-ready-datenbank/>

Kleinere Überschüsse werden stufenlos mit dem Heizstab verbraucht. Ab einer gewissen Überschussleistung macht es Sinn die Wärmepumpe zu aktivieren, da diese eine höhere Effizienz hat (z.B. COP (Coefficient Of Performance) für Warmwasserbereitung bis 53°C = 2,5).

Die optimalen Schaltschwellen sind abhängig von

- COP der Wärmepumpe. Je höher das Warmwasser erhitzt wird, desto geringer ist der COP.
- der elektrischen Wärmepumpen-Leistung.
- der Einspeisevergütung und den Strom Bezugskosten.
- der Reduzierung der Anlaufzyklen der Wärmepumpe = Lebensdauererhöhung der Wärmepumpe.
- Thermische Verluste der Wärmepumpe und der Rohrleitungen.

Wenn kein Temperatursensor verbaut ist, muss die Wärmepumpe für die Mindesttemperatur sorgen. Als Alternative kann auch der Ohmpilot durch Ansteuerung der Wärmepumpe die Mindesttemperatur sicherstellen. Dadurch kann ein Netzbezug entstehen. Die maximale Temperatur muss am Heizstab-Thermostat und an der Wärmepumpe eingestellt werden. Verfügt der Heizstab über keinen Thermostat, kann diese Aufgabe alternativ auch der Ohmpilot übernehmen (siehe Kapitel **Optionale Einstellungen** auf Seite **52**).

Diese Funktion ist **auch mit einem 3-phasigen Heizstab** kombinierbar.

The screenshot shows the 'ALLGEMEINE EINSTELLUNGEN' (General Settings) page in the Fronius Ohmpilot web interface. The navigation bar at the top includes 'Fronius', 'OHMPILOT', 'ALLGEMEIN', 'NETZWERK', and 'DE'. The main content area is divided into sections for 'HEIZUNG 1' and 'HEIZUNG 2'. Under 'HEIZUNG 1', there are radio buttons for 'automatisch' (selected) and 'manuell', a dropdown for 'Verbraucher' set to '1 phasig', and a 'Leistung (W)' field set to '3000'. There is also an unchecked checkbox for 'Temperatursensor vorhanden'. Under 'HEIZUNG 2', there is a dropdown for 'Verbraucher' set to 'SG Ready Wärmepumpe', and two rows for 'Einschaltschwelle' and 'Ausschaltschwelle'. The 'Einschaltschwelle' is set to 'Einspeisung' with a value of '3000' W, and the 'Ausschaltschwelle' is set to 'Bezug' with a value of '500' W. A red 'Speichern' button is located at the bottom left of the settings area.

- 1 Website des Ohmpiloten öffnen
Unter Kapitel **Datenanbindung einrichten** auf Seite **43** ist beschrieben, wie die Webseite des Ohmpiloten zu erreichen ist.
- 2 Unter HEIZUNG 2 bei Verbraucher „SG Ready Wärmepumpe“ auswählen
- 3 Bei Einschaltsschwelle „Einspeisung“ auswählen und die gewünschte Leistung in Watt eintragen, bei der die Wärmepumpe eingeschaltet werden soll.
- 4 Bei Ausschaltsschwelle „Bezug“ oder „Einspeisung“ auswählen und die gewünschte Leistung in Watt eintragen, bei der die Wärmepumpe abgeschaltet werden soll.

Beispiel 1: Wenn bei Ausschaltsschwelle „Bezug“ ausgewählt wurde und bei Leistung 500 W, so wird die Wärmepumpe ausgeschaltet, sobald der Bezug 500 W übersteigt.

Beispiel 2: Wenn bei Ausschaltsschwelle „Einspeisung“ ausgewählt wurde und bei Leistung 500 W, so wird die Wärmepumpe ausgeschaltet, sobald die Einspeisung weniger als 500 W beträgt.

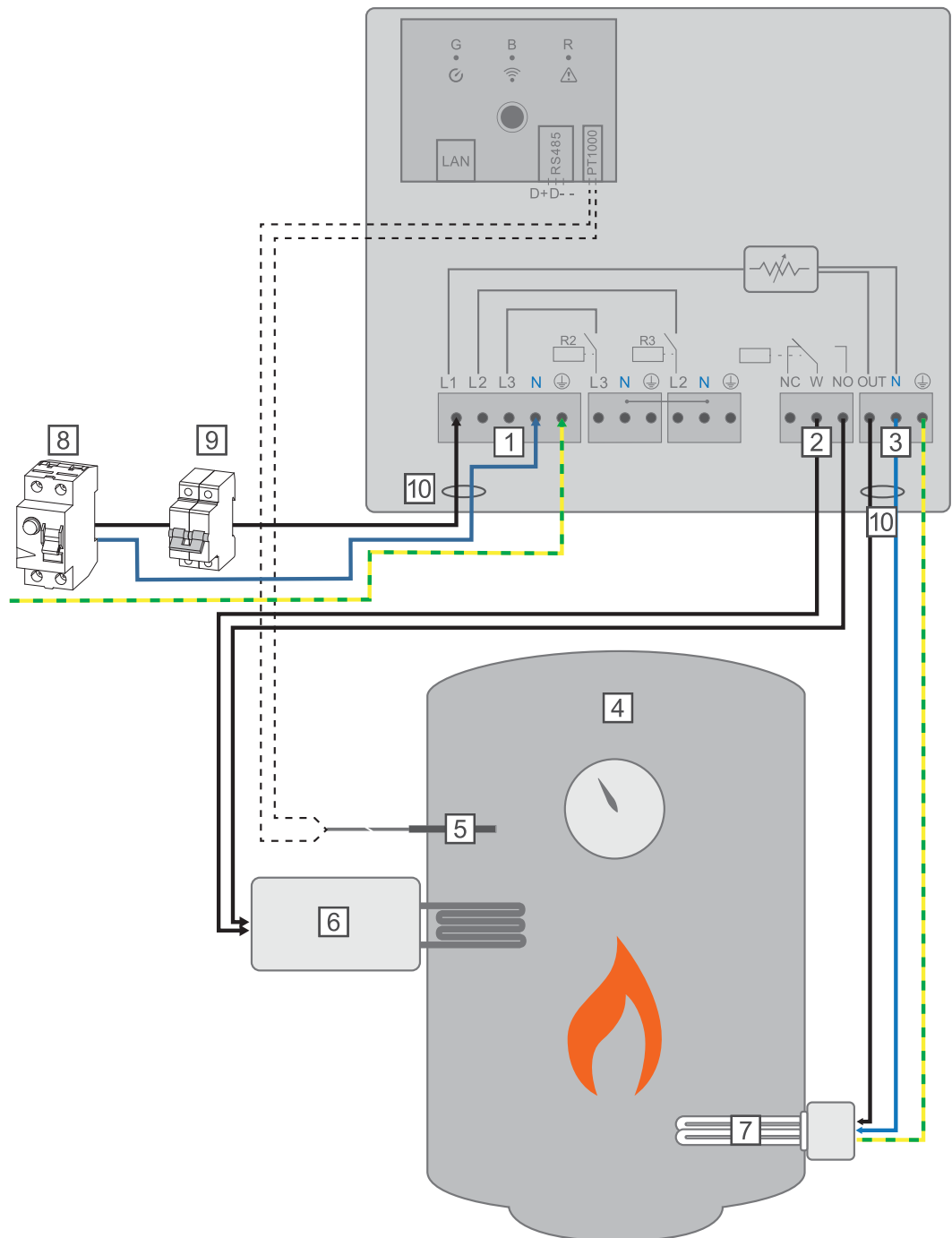
HINWEIS!

Die Wärmepumpe muss am selben Verrechnungszähler angeschlossen sein.

Zwischen Ein.- und Ausschaltsschwelle muss zusätzlich der Eigenverbrauch der Wärmepumpe berücksichtigt werden. Hat die Wärmepumpe beispielsweise 3000 Watt elektrischen Verbrauch und es soll wieder eine Hysterese von 500 Watt berücksichtigt werden, so kann die Einschaltsschwelle auf Einspeisung 3000 Watt und die Ausschaltsschwelle auf Bezug 500 Watt eingestellt werden.

1-phasiger Heizstab bis 3 kW und Fremdquelle

Anwendungsbeispiel 4



- (1) **EINGANG - Zuleitung Netz** 1x 230 V, Federzug 1,5 - 2,5 mm²
- (2) **Multifunktions-Relaisausgang**

⚠️ WARNUNG!

Gefährliche Spannungen.

Ein Draht löst sich und berührt gefährliche Spannungen.

- ▶ Werden Signalkabel angeschlossen, müssen die einzelnen Drähte unmittelbar vor der Klemme mit einem Kabelbinder zusammengebunden werden.

- (3) **AUSGANG bis 3 kW** regelbar, max. 13 A ohmsche Last, Federzug 1,5 - 2,5 mm²
- (4) **Warmwasser Boiler**
- (5) **Temperatursensor PT1000**
- (6) **Fremdquelle** (z.B. Gastherme)

HINWEIS!

Relaiskontakte können oxidieren.

Die Spannung muss mindestens 15V und der Strom mindestens 2mA betragen, damit die Relaiskontakte nicht oxidieren.

-
- (7) **Heizstab** (max. 3 kW)
 - (8) **Fehlerstrom-Schutzschalter**
 - (9) **Leitungs-Schutzschalter** max. B16A
 - (10) **Ferrit** (im Lieferumfang)

Der Fronius Smart Meter erfasst am Einspeisepunkt die aktuelle Leistung und überträgt die Daten an den Datamanager. Der Datamanager regelt durch Ansteuerung des Ohmpilot eine zur Verfügung stehende Überschussenergie auf Null aus. Dies geschieht im Detail durch stufenlose Ansteuerung des angeschlossenen Heizstabes am Ohmpilot. Die Überschussenergie wird stufenlos mit dem Heizstab verbraucht.

Die Temperatur wird vom Ohmpilot gemessen. Wird die Mindesttemperatur unterschritten, dann wird eine Fremdquelle (z.B. Gastherme) solange angesteuert, bis die Mindesttemperatur wieder erreicht ist, sodass der Ohmpilot nur Überschussenergie verwendet und keine Energie vom Netz bezieht.

Die maximale Temperatur muss am Heizstab-Thermostat eingestellt werden. Verfügt der Heizstab über keinen Thermostat, kann diese Aufgabe alternativ auch der Ohmpilot übernehmen (siehe Kapitel [Optionale Einstellungen](#) auf Seite [52](#)).

Für die **Legionellenschaltung** wird der Heizstab verwendet.

Diese Funktion ist **auch mit einem 3 phasigen Heizstab** kombinierbar.

Fronius OHMPILOT ALLGEMEIN NETZWERK DE

ALLGEMEINE EINSTELLUNGEN

Bezeichnung

HEIZUNG 1

automatisch manuell

Verbraucher Leistung (W)

Temperatursensor vorhanden Legionellenschutz (h)

Tagesverlauf anpassen Maximal Temperatur

Zeit ab:

<input checked="" type="checkbox"/>	06:00	<input type="text"/>
<input checked="" type="checkbox"/>	11:00	<input type="text"/>
<input checked="" type="checkbox"/>	13:00	<input type="text"/>
<input checked="" type="checkbox"/>	21:00	<input type="text"/>

 Zeit bis:

11:00	<input type="text"/>
13:00	<input type="text"/>
21:00	<input type="text"/>
06:00	<input type="text"/>

 Mindesttemperatur:

45	<input type="text"/>	°C
50	<input type="text"/>	°C
45	<input type="text"/>	°C
40	<input type="text"/>	°C

HEIZUNG 2

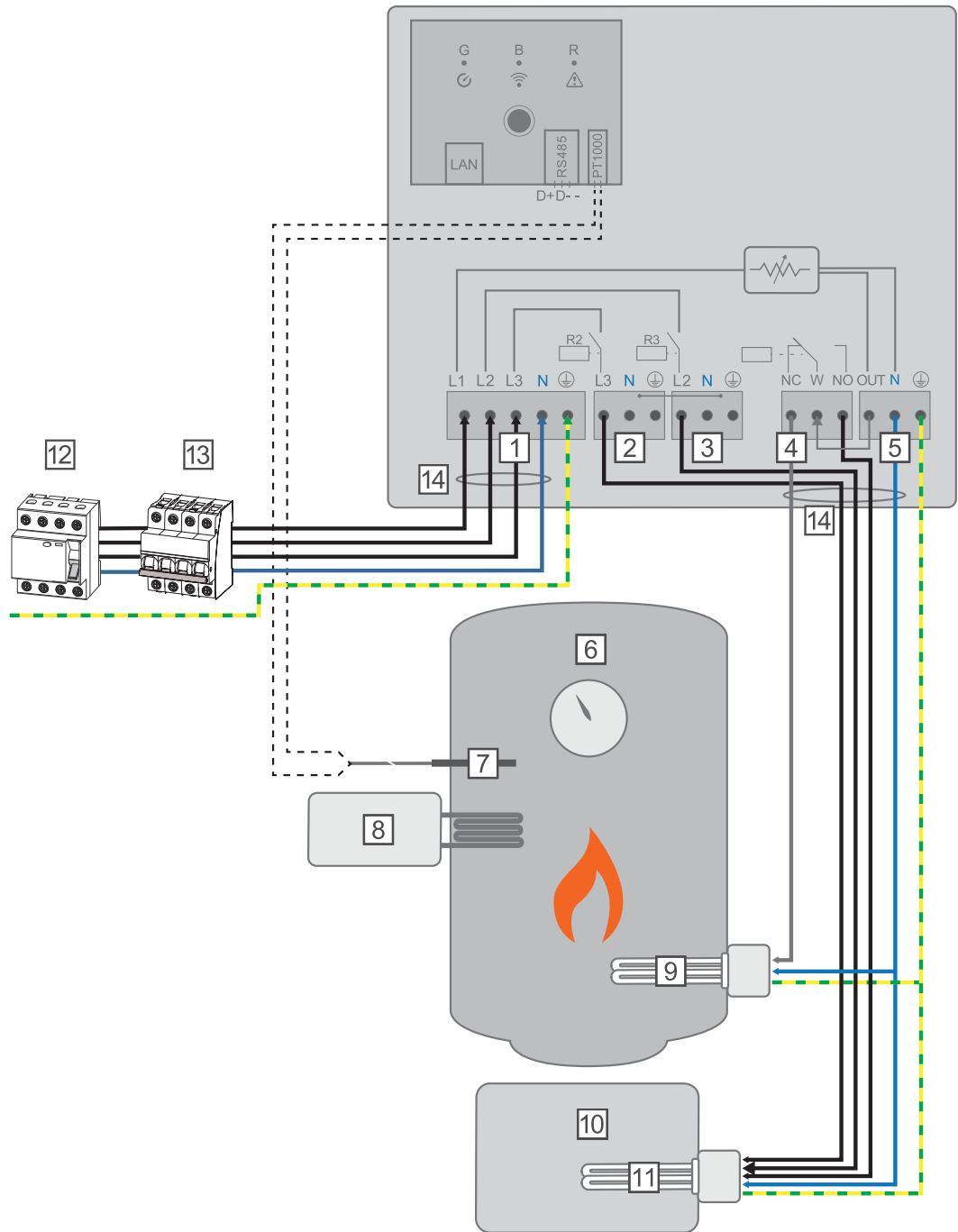
Verbraucher

Speichern

- 1 Website des Ohmpiloten öffnen
Unter Kapitel [Datenanbindung einrichten](#) auf Seite [43](#) ist beschrieben, wie die Webseite des Ohmpiloten zu erreichen ist.
- 2 Das Feld „Temperatursensor vorhanden“ aktivieren
- 3 Das Feld „Tagesverlauf anpassen“ aktivieren
- 4 Einstellungen unter „Zeit ab“, „Zeit bis“ und „Mindesttemperatur“ wie gewünscht einstellen
Nähere Infos im Kapitel [Tagesverlauf anpassen](#) auf Seite [53](#)
- 5 Unter HEIZUNG 2 bei Verbraucher „Fremdquelle ansteuern“ auswählen

Zwei Heizstäbe - 3-phasig und 1-phasig

Anwendungsbeispiel 5



- (1) **EINGANG - Zuleitung Netz** 3x 230 V, Federzug 1,5 - 2,5 mm²
- (2) **AUSGANG - Heizstab L3**
- (3) **AUSGANG - Heizstab L2**
- (4) **Multifunktions-Relaisausgang**
- (5) **AUSGANG bis 3 kW** regelbar, max. 13 A ohmsche Last, Federzug 1,5 - 2,5 mm²
- (6) **Warmwasser Boiler**
- (7) **Temperatursensor** PT1000
- (8) **Fremdquelle** (z.B. Gastherme)
- (9) **Heizstab 1** (max. 3 kW)

- (10) **Puffer**
- (11) **Heizstab 2** (max. 9 kW)
- (12) **Fehlerstrom-Schutzschalter**
- (13) **Leitungs-Schutzschalter** max. B16A
- (14) **Ferrit** (im Lieferumfang)

Viele Heizsysteme bestehen aus einem Boiler und einem Puffer, wobei die Zentralheizung den Puffer speist und eine Steuerung den Warmwasserboiler über eine Pumpe belädt. Wie bei thermischen Solaranlagen kann auch der Ohmpilot zuerst den Warmwasserboiler erhitzen und dann den Puffer, sodass eine maximale PV Überschussenergie gespeichert werden kann.

Der Fronius Smart Meter erfasst am Einspeisepunkt die aktuelle Leistung und überträgt die Daten an den Datamanager. Der Datamanager regelt durch Ansteuerung des Ohmpilot eine zur Verfügung stehende Überschussenergie auf Null aus. Dies geschieht im Detail durch stufenlose Ansteuerung des angeschlossenen Heizstabes am Ohmpilot.

Bei dieser Anwendung werden zwei Heizstäbe verbaut, wobei bevorzugt der erste Heizstab (9) angesteuert wird. Erst wenn die max. Temperatur im Boiler (6) erreicht ist, wird der zweite Heizstab stufenlos angesteuert, sodass die Restenergie z.B. in einem Puffer eingespeichert wird.

Wenn kein Temperatursensor am Ohmpilot angeschlossen ist, versucht der Ohmpilot nach 30 Minuten wieder Energie über den ersten Heizstab abzugeben. Ist ein Temperatursensor vorhanden, wird ab einer Temperaturdifferenz von 8°C (auf die vor dem Umschalten gemessene Temperatur) wieder auf den ersten Heizstab zurückgeschaltet.

Diese Schaltung kann auch für eine Schichtung in einem Boiler/Puffer verwendet werden, sodass im oberen Bereich des Boilers mit wenig Energie die max. Temperatur erreicht wird und die restliche Energie im unteren Bereich des Boilers gespeichert wird. Durch die Schichtung in einem Speicher kann auch wesentlich mehr Energie gespeichert werden, da normalerweise im oberen Bereich des Boilers eine Mindesttemperatur gehalten wird. Dadurch ist die Temperaturdifferenz und somit die Energiemenge eher klein. Im unteren Bereich des Boilers kann eine hohe Temperaturdifferenz von z.B. 50°C genutzt werden.

Sowohl der erste als auch der zweite Heizstab können 1- oder 3-phasig sein. Für zwei 3-phasige Heizstäbe siehe [Anwendungsbeispiel 6](#). Wenn kein Temperatursensor verbaut ist, muss eine Fremdquelle (z.B. Gastherme) für die Mindesttemperatur sorgen.

Als Alternative kann auch der Ohmpilot die Mindesttemperatur sicherstellen. Dadurch kann ein Netzbezug entstehen. Die maximale Temperatur muss am Heizstab-Thermostat eingestellt werden. Verfügt der Heizstab 1 (9) über keinen Thermostat, kann diese Aufgabe alternativ auch der Ohmpilot übernehmen (siehe Kapitel [Optionale Einstellungen](#) auf Seite [52](#)). Der Heizstab 2 (11) muss aber unbedingt über einen Thermostat verfügen.

HINWEIS!

Gleichzeitig heizen.

Es können zu keinem Zeitpunkt beide Heizstäbe zugleich geheizt werden!

OHMPILOT ALLGEMEIN NETZWERK DE

ALLGEMEINE EINSTELLUNGEN

Bezeichnung

HEIZUNG 1

automatisch manuell

Verbraucher Leistung (W)

Temperatursensor vorhanden

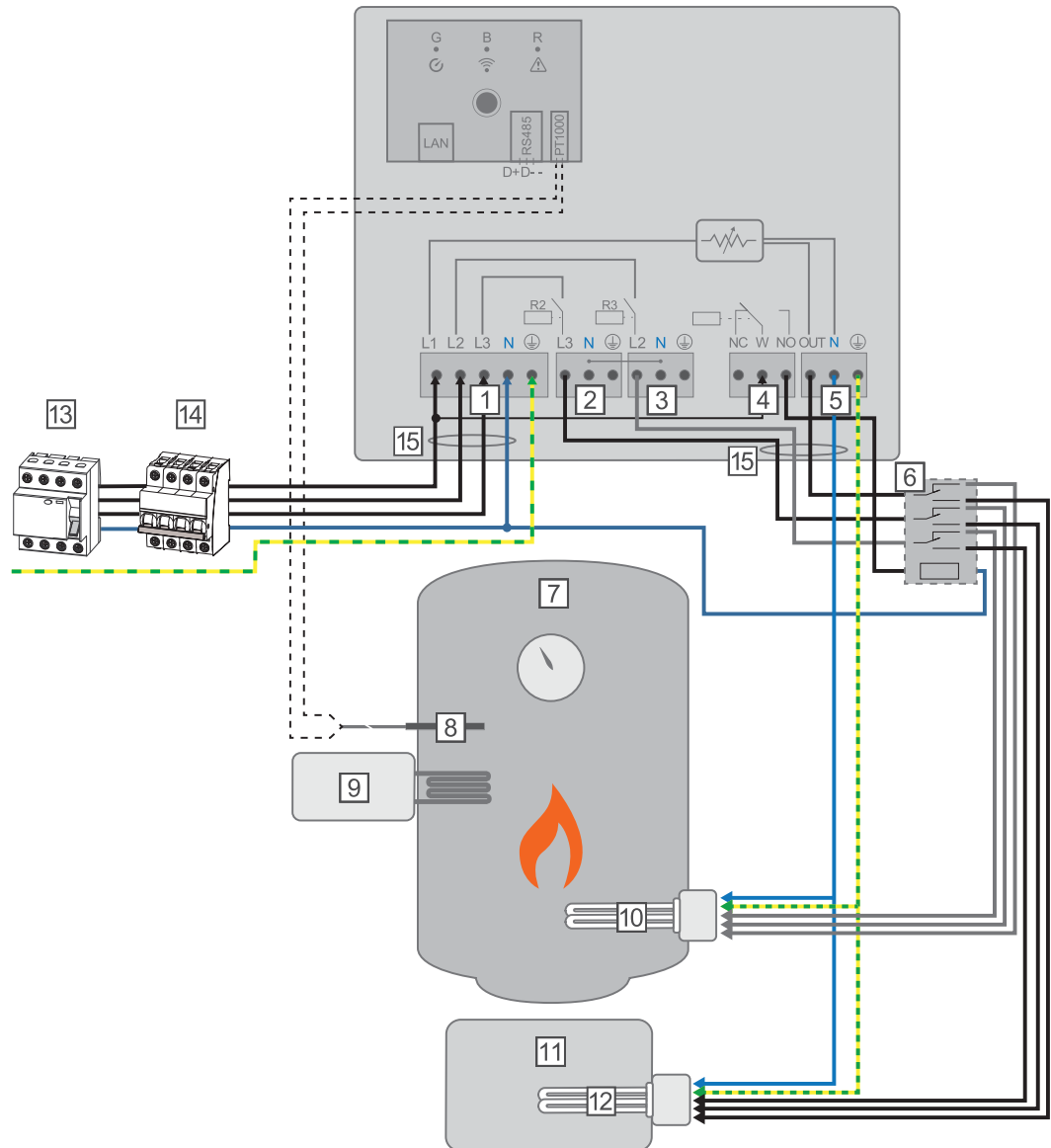
HEIZUNG 2

Verbraucher Leistung (W)

- 1 Website des Ohmpiloten öffnen
Unter Kapitel **Datenanbindung einrichten** auf Seite **43** ist beschrieben, wie die Webseite des Ohmpiloten zu erreichen ist.
- 2 Unter HEIZUNG 1 „manuell“ und „1 oder 3 phasig“ auswählen
- 3 Unter HEIZUNG 2 „1 oder 3 phasig“ auswählen und die Leistung des Verbrauchers eingeben

Zwei 3-phasige Heizstäbe bis 9 kW

Anwendungsbeispiel 6



- (1) **EINGANG - Zuleitung Netz 3x 230 V, Federzug 1,5 - 2,5 mm².**
- (2) **AUSGANG - Heizstab L3**
- (3) **AUSGANG - Heizstab L2**
- (4) **Multifunktions-Relaisausgang**
- (5) **AUSGANG bis 3 kW regelbar, max. 13 A ohmsche Last, Federzug 1,5 - 2,5 mm²**
- (6) **Schütz Umschaltung**
- (7) **Warmwasser Boiler**
- (8) **Temperatursensor PT1000**
- (9) **Fremdquelle (z.B. Gastherme)**
- (10) **Heizstab 1 (max. 9 kW)**
- (11) **Puffer**
- (12) **Heizstab 2 (max. 9 kW)**
- (13) **Fehlerstrom-Schutzschalter**

- (14) **Leitungs-Schutzschalter** max. B16A
- (15) **Ferrit** (im Lieferumfang)

Viele Heizsysteme bestehen aus einem Boiler und einem Puffer, wobei die Zentralheizung den Puffer speist und eine Steuerung den Warmwasserboiler über eine Pumpe belädt. Wie bei thermischen Solaranlagen kann auch der Ohmpilot zuerst den Warmwasserboiler erhitzen und dann den Puffer, sodass eine maximale PV Überschussenergie gespeichert werden kann.

Der Fronius Smart Meter erfasst am Einspeisepunkt die aktuelle Leistung und überträgt die Daten an den Datamanager. Der Datamanager regelt durch Ansteuerung des Ohmpilot eine zur Verfügung stehende Überschussenergie auf Null aus. Dies geschieht im Detail durch stufenlose Ansteuerung des angeschlossenen Heizstabes am Ohmpilot.

Bei dieser Anwendung werden zwei Heizstäbe verbaut, wobei bevorzugt der erste Heizstab (10) angesteuert wird. Erst wenn die max. Temperatur im Boiler (7) erreicht ist, wird der zweite Heizstab (12) stufenlos angesteuert, sodass die Restenergie z.B. in einem Puffer eingespeichert wird.

Wenn kein Temperatursensor am Ohmpilot angeschlossen ist, versucht der Ohmpilot nach 30 Minuten wieder Energie über den ersten Heizstab abzugeben. Ist ein Temperatursensor vorhanden, wird ab einer Temperaturdifferenz von 8°C (auf die vor dem Umschalten gemessene Temperatur) wieder auf den ersten Heizstab zurückgeschaltet.

Diese Schaltung kann auch für eine Schichtung in einem Boiler/Puffer verwendet werden, sodass im oberen Bereich des Boilers mit wenig Energie die max. Temperatur erreicht wird und die restliche Energie im unteren Bereich des Boilers gespeichert wird. Durch die Schichtung in einem Speicher kann auch wesentlich mehr Energie gespeichert werden, da normalerweise im oberen Bereich des Boilers eine Mindesttemperatur gehalten wird, ist die Temperaturdifferenz und somit die Energiemenge eher klein. Im unteren Bereich des Boilers kann eine hohe Temperaturdifferenz von z.B. 50°C genutzt werden.

Die Umschaltung muss durch einen externen Schütz realisiert werden. Wenn kein Temperatursensor verbaut ist, muss eine Fremdquelle (z.B. Gastherme) für die Mindesttemperatur sorgen.

Als Alternative kann auch der Ohmpilot die Mindesttemperatur sicherstellen. Dadurch kann ein Netzbezug entstehen.

Die maximale Temperatur muss am Heizstab-Thermostat eingestellt werden. Verfügt der Heizstab 1 (10) über keinen Thermostat, kann diese Aufgabe alternativ auch der Ohmpilot übernehmen (siehe Kapitel **Optionale Einstellungen** auf Seite 52). Der Heizstab 2 (12) muss aber unbedingt über einen Thermostat verfügen.

HINWEIS!

Gleichzeitig heizen.

Es können zu keinem Zeitpunkt beide Heizstäbe zugleich geheizt werden!

Einstellungen im Menübereich

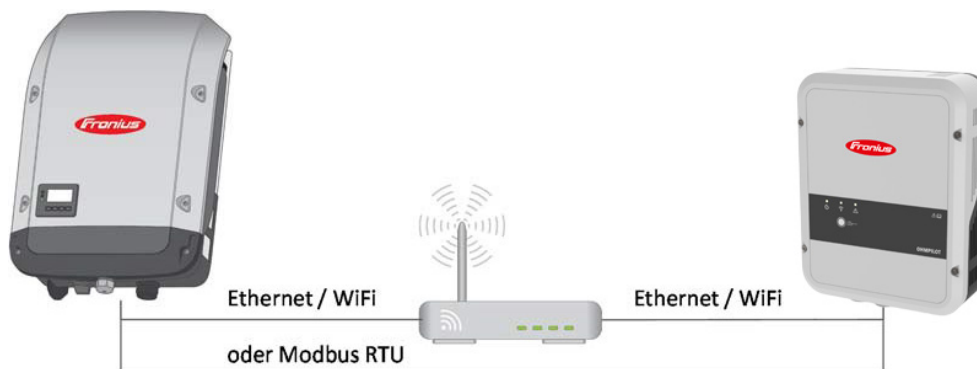
The screenshot shows the 'ALLGEMEINE EINSTELLUNGEN' (General Settings) page in the Fronius OHMPILOT interface. The top navigation bar includes 'Fronius', 'OHMPILOT', 'ALLGEMEIN', 'NETZWERK', and 'DE'. The main heading is 'ALLGEMEINE EINSTELLUNGEN'. Below this, there is a 'Bezeichnung' (Name) field with the value 'Ohmpilot'. The 'HEIZUNG 1' (Heating 1) section has 'automatisch' (automatic) selected, 'manuell' (manual) unselected, 'Verbraucher' (Consumer) set to '3 phasig' (3-phase), and 'Leistung (W)' (Power) set to '3000'. A checkbox for 'Temperatursensor vorhanden' (Temperature sensor present) is unselected. The 'HEIZUNG 2' (Heating 2) section has 'Verbraucher' set to '3 phasig' and 'Leistung (W)' set to '3000'. A red 'Speichern' (Save) button is located at the bottom left.

- 1 Website des Ohmpiloten öffnen
Unter Kapitel **Datenanbindung einrichten** auf Seite **43** ist beschrieben, wie die Webseite des Ohmpiloten zu erreichen ist.
- 2 Unter HEIZUNG 2 „3 phasig“ auswählen und die Leistung des Verbrauchers eingeben

Datenanbindung einrichten

Mögliche Kommunikationswege

Die Datenanbindung ist für die Kommunikation zwischen Wechselrichter und Ohmpilot notwendig. Hauptsächlich sendet der Wechselrichter Vorgabewerte an den Ohmpiloten. Für manche Anwendungen ist es notwendig, Einstellungen über die Webseite des Ohmpiloten vorzunehmen.



Es gibt 3 mögliche Kommunikationswege:

- Modbus RTU (über RS 485)
- LAN (Ethernet)
- WLAN

HINWEIS!

Mindest Software Version.

Der Wechselrichter (Datamanager 2.0) muss mindestens die Software Version 3.8.1-x haben.

Wechselrichter mit Ohmpilot koppeln

Jeder Wechselrichter mit Fronius Smart Meter koppelt sich automatisch mit dem Ohmpilot. Wenn jedoch mehr als ein Wechselrichter mit Fronius Smart Meter im Netzwerk vorhanden ist, ist es möglich dass sich der falsche Wechselrichter koppelt. In diesem Fall kann der Ohmpilot auf der Webseite des zu koppelnden Wechselrichters unter Systeminformationen manuell gekoppelt werden.

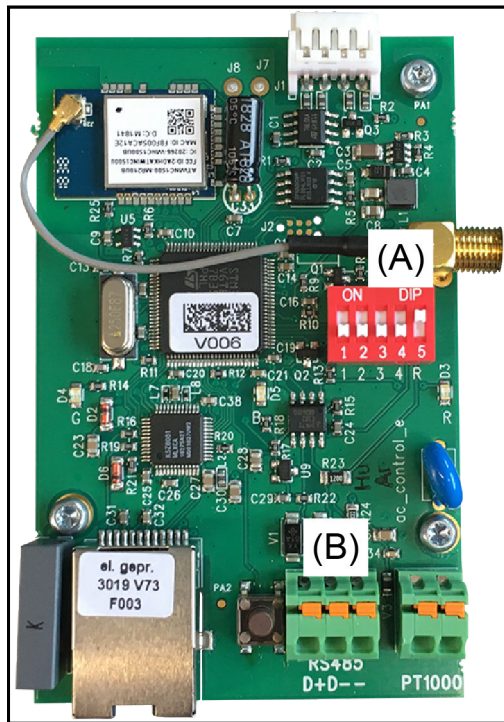
Informationen wie die Webseite des Wechselrichters erreicht werden kann sind in der Bedienungsanleitung „Fronius Datamanager 2.0“ zu finden.

Komponenten

Inverter					
Nr	Gerätetyp	PMC	Seriennummer		
1	Fronius Symo 4.5-3-S	25451000700930316 4,071,334 0.8D_D RECERBO R			
Zähler					
Nr	Gerätetyp	Zählerposition	Seriennummer		
1	Smart Meter 63A	Einspeisepunkt (Primärzähler)	15060034		
OhmPilot					
Nr	Seriennummer	Softwareversion	Hardwareversion	Gekoppelt mit	Koppeln
1	28136344	61	3	239.3218	<input type="button" value="Koppeln"/>

Verbindung über Modbus RTU einrichten

- 1 Busverkabelung (B) am Ohmpilot anschließen.
Die Busverkabelung erfolgt parallel über die Kabel TX+, TX- und GND mit dem Fronius Smart Meter und dem Fronius Wechselrichter oder Datamanager 2.0.
- 2 Busverkabelung mit einem Widerstand am ersten und letzten Gerät abschließen.
Am Ohmpilot kann der Widerstand mit dem DIP Schalter Nummer 5 aktiviert werden. Siehe (A).
- 3 Modbus Adresse mithilfe der Nummern 1-3 einstellen.
Default Adresse: 40 (Für zukünftige Anwendungen kann die Modbus Adresse über die DIP-Schalter am Ohmpilot verändert werden.)



(A) DIP Schalter

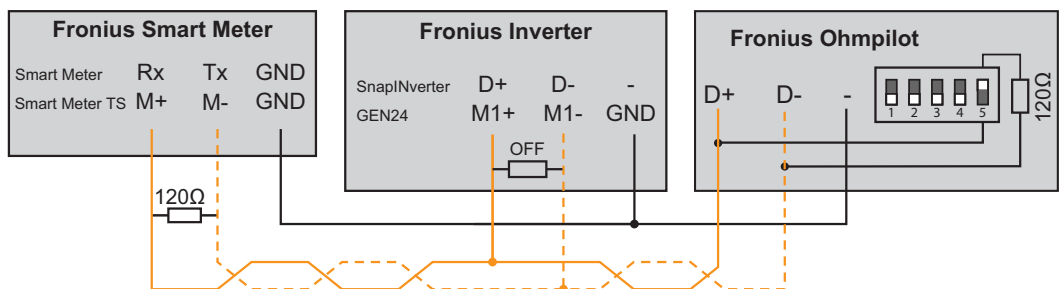
DIP 1-3 = Modbusadresse BCD
 DIP 4 = Reserve
 DIP 5 = Abschlusswiderstand (120 Ohm)

HINWEIS!

Verwechslung der Kabel vermeiden.
 Verwenden Sie ein Datenkabel welches sich klar vom Netzkabel unterscheidet, sodass es zu keiner Verwechslung kommt und Personenschaden sowie Sachschaden vermieden werden.

HINWEIS!

Fehlerhafte Verkabelung.
 Wird durch 1x blinken der roten LED Anzeige signalisiert.



Um diverse Einstellungen vorzunehmen, muss die WLAN Verbindung geöffnet werden:

- 1 Die Taste am Ohmpilot 2x drücken.
Die blaue LED blinkt (zweimal), solange der WLAN Access Point aktiv ist (30 Minuten). Bevor der Access Point geöffnet wird, wird nach verfügbaren WLAN Netzen gesucht.
- 2 Auf Ihrem Smart Device oder PC das WLAN Netz „Ohmpilot“ aktivieren.
- 3 Im Browser die Webseite <http://192.168.250.181> oder <http://ohmpilotW.local> eingeben. Alternativ kann der Ohmpilot auch mit der Fronius Solar Web App im Netzwerk gesucht werden.

HINWEIS!**Ohmpilot über Netzwerk erreichen.**

In Netzwerken mit einem DNS-Suffix ist der Ohmpilot unter <http://ohmpilotW.<DNS-Suffix>> zu erreichen. z.B. <http://ohmpilotW.fronius.com>

- 4 Einstellungen vornehmen.

Verbindung über LAN einrichten

Standardmäßig bezieht der Ohmpilot seine IP Adresse automatisch vom DHCP Server, sodass grundsätzlich keine Einstellungen notwendig sind.

Der Wechselrichter sucht den Ohmpilot automatisch, wobei der Suchvorgang bis zu 5 Minuten dauern kann. Wenn die rote LED dunkel ist und die grüne LED blinkt, arbeitet der Ohmpilot korrekt.

Über das Webinterface kann dem Ohmpilot eine statische IP Adresse eingestellt werden.

- 1 Website <http://ohmpilotL.local> öffnen

Alternativ kann auch die vom DHCP Server vergebene IP Adresse ausgelesen werden. Beinahe jeder Router zeigt seine verbundenen Geräte (Clients) auf seinem Webinterface an. Auch Apps wie z.B. Fing können dabei helfen die automatisch zugewiesene IP Adresse zu finden. Alternativ kann der Ohmpilot auch mit der Fronius Solar Web App im Netzwerk gesucht werden.

HINWEIS!**Ohmpilot über Netzwerk erreichen.**

In Netzwerken mit einem DNS-Suffix ist der Ohmpilot unter <http://ohmpilotL.<DNS-Suffix>> zu erreichen. z.B. <http://ohmpilotL.fronius.com>

Um die IP Adresse manuell einzustellen muss die Option „statisch“ ausgewählt sein. Geben Sie anschließend die gewünschte IP Adresse ein.

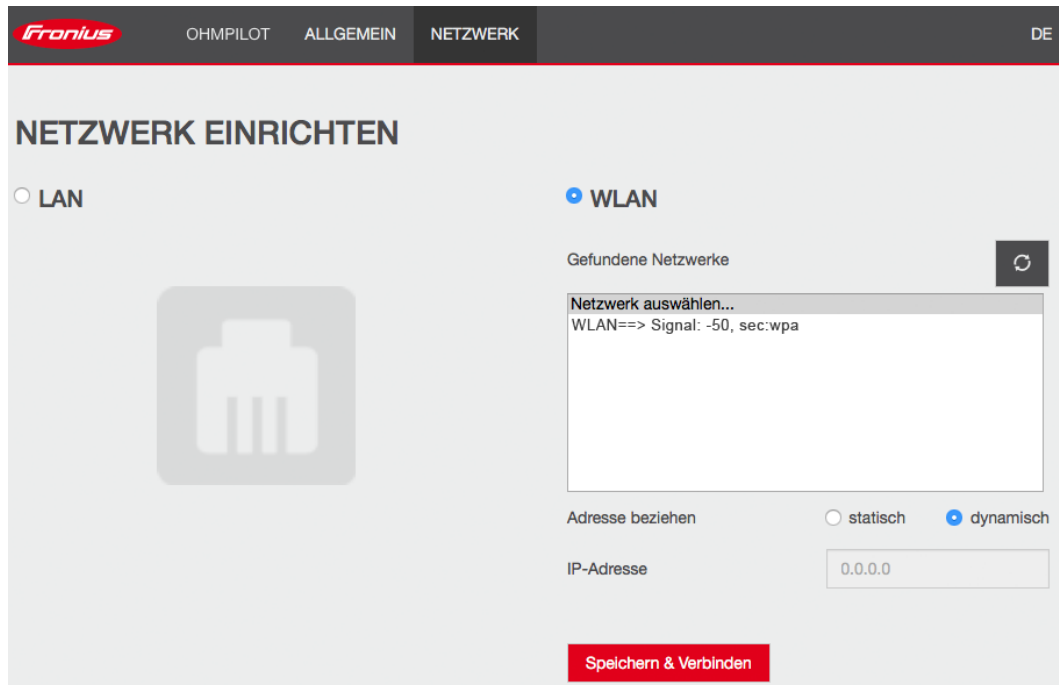
Der Ohmpilot ist somit über <http://ohmpilotL.local> oder der fix vergebenen IP Adresse erreichbar.

Verbindung über WLAN einrichten

Es gibt zwei Möglichkeiten, den Ohmpilot in ein vorhandenes WLAN Netzwerk zu verbinden:

- 1 Verbindung über WPS (WiFi Protected Setup)

- 1 Die Taste am Ohmpilot 1x drücken.
Die blaue LED blinkt (einmal) solange WPS aktiv ist.
- 2 Die WPS Taste am Router innerhalb 2 Minuten drücken.
Wenn die blaue LED am Ohmpiloten dauerhaft leuchtet, war die Verbindung ins Netz erfolgreich.
Der Wechselrichter sucht den Ohmpilot automatisch, wobei der Suchvorgang bis zu 5 Minuten dauern kann. Wenn die rote LED dunkel ist und die grüne LED blinkt, arbeitet der Ohmpilot korrekt.



Verbindung über Access Point und manuelle Konfiguration der WLAN Einstellungen

- 1 Die Taste am Ohmpilot 2x drücken.
Die blaue LED blinkt (zweimal), solange der WLAN Access Point aktiv ist (30 Minuten). Bevor der Access Point geöffnet wird, wird nach verfügbaren WLAN Netzen gesucht.
- 2 Auf Ihrem Smart Device oder PC das WLAN Netz „Ohmpilot“ aktivieren.
- 3 Im Browser die Webseite <http://192.168.250.181> oder <http://ohmpilotW.local> eingeben. Alternativ kann der Ohmpilot auch mit der Fronius Solar Web App im Netzwerk gesucht werden.
- 4 Im Register Netzwerk WLAN das gewünschte Netzwerk auswählen.

HINWEIS!

Gewünschtes Netzwerk nicht aufgelistet.

Ist das gewünschte WLAN Netzwerk nicht aufgelistet, den Access Point Modus durch erneutes Drücken der Taste beenden und den Vorgang wiederholen

- 5 „Speichern & Verbinden“ klicken, WLAN Passwort eingeben.
Wenn die blaue LED am Ohmpiloten dauerhaft leuchtet, war die Verbindung ins Netz erfolgreich.
Der Wechselrichter sucht den Ohmpilot automatisch, wobei der Suchvorgang bis zu 5 Minuten dauern kann. Wenn die rote LED dunkel ist und die grüne LED blinkt arbeitet der Ohmpilot korrekt.

HINWEIS!**WLAN Netz Scan nicht möglich.**

Wenn der Access Point geöffnet ist, ist ein Scannen der WLAN Netze nicht möglich.

Über das Webinterface kann dem Ohmpilot eine statische IP Adresse eingestellt werden.

Der Ohmpilot ist somit über <http://ohmpilotW.local> oder der fix vergebenen IP Adresse erreichbar. Alternativ kann der Ohmpilot auch mit der Fronius Solar Web App im Netzwerk gesucht werden.

HINWEIS!**Gerät-Verbindungen.**

Es kann sich nur ein Gerät mit dem Ohmpilot verbinden.

HINWEIS!**Ohmpilot über Netzwerk erreichen.**

In Netzwerken mit einem DNS-Suffix ist der Ohmpilot unter [http:// ohmpilotW.<DNS-Suffix>](http://ohmpilotW.<DNS-Suffix>) zu erreichen. z.B. <http://ohmpilotW.fronius.com>

Weboberfläche des Ohmpilots

Status Anzeigen am Webinterface

The screenshot shows the web interface for a Fronius Ohmpilot device. At the top, there are navigation tabs: 'OHMPILOT', 'ALLGEMEIN', and 'NETZWERK'. The main content area is divided into three columns:

- Status:** A green heart icon with 'OK' and 'STATUS' below it.
- Temperature:** A thermometer icon with '25.4 °C' and 'TEMPERATUR' below it.
- Power Output:** A power icon with '0 W' and 'HEIZLEISTUNG' below it.

Below these are three heating stage indicators: 'HEIZUNG 2' (with a circled X), 'HEIZSTAB L2' (with a circled X), and 'HEIZSTAB L3' (with a circled X). At the bottom left, there is a list of technical specifications:

MODELL:	Ohmpilot
SERIENNUMMER:	27193283
SOFTWAREVERSION:	1.0.11-1
PLATINENVERSION CONTR.:	3
PLATINENVERSION CHOP:	0
LAN IP-ADRESSE:	192.168.1.126
LAN SUBNET-MASK:	255.255.255.0
LAN MAC-ADRESSE:	00:04:A3:80:F3:E6
WLAN IP-ADRESSE:	192.168.1.127
WLAN MAC-ADRESSE:	F8:F0:05:F4:AF:85
RS485 ADRESSE:	40
PAIRING:	
UHRZEIT:	20:54 13.04.2017
REGLERAUSGANG:	0 W

At the bottom right, there is an image of the physical Ohmpilot device, a white rectangular unit with a black top panel and a red Fronius logo.

Status

- OK** Ohmpilot arbeitet im Normalbetrieb.
- Mindesttemperatur** Mindesttemperatur wurde unterschritten. Heizung 1 heizt mit 100%.
- Legionellenschutz** Legionellenaufheizung ist aktiv. Heizung 1 heizt mit 100%.
- Boost** Der Ohmpilot wurde manuell in den Boostmode versetzt. Heizung 1 heizt mit 100%.
- Fehler** Ein Fehler wurde erkannt. Nähere Infos sind über Solar Web auszulesen.

Temperatur

Aktuell gemessene Temperatur. Ein gültiger Wert wird nur mit einem angeschlossenen Temperatursensor angezeigt.

Heizleistung

Aktuell vom Ohmpilot verbrauchte Leistung.

Heizung 2

Heizung 2 ist aktiv. Heizung 2 kann ein zweiter Heizstab, eine Wärmepumpe oder eine Fremdquelle (z.B. Gastherme) sein.

Heizstab L2

Phase 2 vom 3-phasigen Heizstab ist aktiv.

Heizstab L3

Phase 3 vom 3-phasigen Heizstab ist aktiv.

Optionale Einstellungen

Manuelle Einstellungen HEIZUNG 1

HINWEIS!

Einstellungen nicht zwingend notwendig.

Die hier beschriebenen Einstellungen können für alle zuvor dargestellten Anwendungsbeispiele vorgenommen werden. Wenn sie nicht beim jeweiligen Beispiel beschrieben sind, sind diese nicht zwingend notwendig.

The screenshot shows the 'ALLGEMEINE EINSTELLUNGEN' (General Settings) page for a Fronius Ohmpilot system. The 'OHMPILOT' tab is active. Under 'HEIZUNG 1' (Heating 1), the mode is set to 'manuell' (manual). The consumer is '3 phasig' (3-phase) and the power is 3000 W. There are checkboxes for 'Temperatursensor vorhanden' (checked), 'Tagesverlauf anpassen' (checked), 'Legionellenschutz (h)' (checked), and 'Maximal Temperatur' (checked). A table shows time intervals and minimum temperatures. 'HEIZUNG 2' (Heating 2) is currently set to 'aus' (off). A 'Speichern' (Save) button is at the bottom.

Zeit ab:	Zeit bis:	Mindesttemperatur:
<input checked="" type="checkbox"/> 03:00	<input checked="" type="checkbox"/> 05:00	45 °C
<input checked="" type="checkbox"/> 16:00	<input checked="" type="checkbox"/> 18:00	45 °C
<input type="checkbox"/> 20:28	<input type="checkbox"/> 20:29	52 °C
<input type="checkbox"/> 20:25	<input type="checkbox"/> 20:26	53 °C

Die Leistung von HEIZUNG 1 manuell einstellen:

- 1 Unter HEIZUNG 1 „manuell“ auswählen
- 2 „1-phasigen“ oder „3-phasigen“ Verbraucher auswählen
- 3 Leistung des Verbrauchers eingeben

HINWEIS!

Heizstab 1 automatisch vermessen ist nicht möglich.

Bei Anwendungen mit einem 1 und einem 3 phasigen Heizstab ist es dem Ohmpiloten auf Grund der Verkabelung nicht möglich den Heizstab 1 automatisch zu vermessen. In diesem Fall muss die Konfiguration manuell erfolgen.

Legionellen-schutz aktivieren

Ist der Legionellenschutz aktiviert, wird das Warmwasser im eingestellten Intervall auf 60°C erhitzt.

- 1 Das Feld „Temperatursensor vorhanden“ aktivieren
- 2 Das Feld „Legionellenschutz (h)“ aktivieren
- 3 Den gewünschten Zyklus für den Legionellenschutz eingeben

HINWEIS!

Wird kein Hygienespeicher verwendet, müssen Maßnahmen getroffen werden, um Legionellen abzutöten.

Wenn der Boiler in einem längeren Zeitintervall mit einer Temperatur <60°C betrieben wird und kein Hygienespeicher verwendet wird, sind Maßnahmen zu treffen um die Legionellen abzutöten. Für den privaten Bereich wird empfohlen, zumindest einmal wöchentlich (168h) den Legionellenschutz durchzuführen. Im Falle eines großen Warmwasserspeichers oder einem verhältnismäßig geringen Warmwasserverbrauch, sollte der Legionellenschutz regelmäßig durchgeführt werden. Für diese Funktion ist ein PT1000 Temperatursensor notwendig, welcher von Fronius unter der Artikelnummer 43,0001,1188 bezogen werden kann.

Trotz eingestellter Funktion „Legionellenschutz“ ist eine Verunreinigung des Wassers mit **Legionellen nicht garantiert ausgeschlossen.**

Tagesverlauf anpassen

Diese Funktion sorgt dafür, dass eine gewünschte Temperatur nicht unterschritten wird. Wenn nicht ausreichend Überschussleistung vorhanden ist, wird - falls aktiviert - die Fremdquelle angesteuert oder ansonsten Strom vom Netz bezogen, um eine Mindesttemperatur sicher zu stellen.

Es können bis zu vier Zeiten definiert werden, sodass z.B. nur Abends höhere Warmwassertemperaturen sicher zur Verfügung stehen, unter Tags aber mehr Potential für den Überschuss möglich ist, indem die Mindesttemperatur niedriger gewählt wird.

Tagesverlauf anpassen:

- 1 Das Feld „Temperatursensor vorhanden“ aktivieren
- 2 Das Feld „Tagesverlauf anpassen“ aktivieren
- 3 Uhrzeit unter „Zeit ab“ eintragen, ab wann der Ohmpilot auf die neue Mindesttemperatur zu heizen beginnen soll.
- 4 Uhrzeit unter „Zeit bis“ eintragen, bis wann der Ohmpilot auf die Mindesttemperatur heizen soll.
- 5 Unter „Mindesttemperatur“ die gewünschte Endtemperatur an

HINWEIS!

Zeitbereiche überschneiden sich.

Wenn sich Zeitbereiche überschneiden, wird die höhere Temperatur verwendet, sodass z.B. eine Grundtemperatur von 40°C für den ganzen Tag eingestellt werden kann und zu gewissen Zeiten auf 50°C erhöht wird.

HINWEIS!

Undefinierte Zeitbereiche.

Werden Zeitbereiche nicht definiert, dann wird in dieser Zeit nicht über das Netz oder die Fremdquelle geheizt, sondern nur mit PV Überschuss.

HINWEIS!

Primäre Heizquelle.

Handelt es sich bei der Heizung 1 um die primäre Heizquelle, so ist der Tagesverlauf jedenfalls anzupassen, um die gewünschte Mindesttemperatur sicherzustellen. Für diese Funktion ist ein PT1000 Temperatursensor notwendig, welcher von Fronius unter der Artikelnummer 43,0001,1188 bezogen werden kann. Die Position des Temperaturfühlers im Boiler sollte so gewählt werden, dass ausreichend Warmwasser verfügbar ist. Er muss aber jedenfalls über dem Heizstab / Fremdquelle montiert werden.

Beispiel 1: 03:00 - 05:00 Uhr 45°C => Damit morgens um 6:00Uhr Warmwasser zum Duschen zur Verfügung steht. Nachdem Duschen, soll das Warmwasser nur mehr mit Überschuss-Energie produziert werden. 16:00 - 18:00 Uhr 45°C => War nicht ausreichend Überschuss Energie vorhanden, wird das Warmwasser zum Duschen nachgeheizt. Nach dem Duschen soll nicht mehr nachgeheizt werden, damit die Wärmeverluste gering gehalten werden.

Temperaturbegrenzung

Verfügt die Heizung 1 über kein einstellbares Thermostat, kann mit dieser Funktion die Temperatur begrenzt werden.

- 1 Das Feld „Temperatursensor vorhanden“ aktivieren
- 2 Das Feld „Temperaturbegrenzung“ aktivieren
- 3 Maximale Temperatur (z.B.: 60° C) eingeben

HINWEIS!

Diese Funktion ist nur für die Heizung 1 möglich.

Ist als Heizung 2 ein zweiter Heizstab in Verwendung, muss dieser über ein Thermostat verfügen. Für diese Funktion ist ein PT1000 Temperatursensor notwendig, welcher von Fronius unter der Artikelnummer 43,0001,1188 bezogen werden kann. Die Position des Temperaturfühlers sollte knapp über dem Heizstab liegen, sodass das zufließende Kaltwasser sofort wieder erhitzt und somit die maximale Speichermenge genutzt wird.

Anhang

Statusmeldungen

Statusmeldungen Fehlerversand

- Fehler werden im Datamanager 2.0 gespeichert und können über Solar Web versendet werden.
- Mögliche Fehlerausgaben (Stand 7.12.2015):

Code	Beschreibung	Ursache	Behebung
906	Heizstab 1 defekt - Kurzschluss L1	Die Last auf L1 ist höher als 3 kW. Kurzschluss auf L1.	Heizstab 1 überprüfen. Verkabelung prüfen.
907	HS 1 - Überlast auf L2	Strom auf L2 größer als 16 A	HS 1 überprüfen und gegebenenfalls HS austauschen.
908	HS 1 - Überlast auf L3	Strom auf L3 größer als 16	
909	HS 1 defekt - L1 hochohmig	Es fließt kein Strom durch L1/L2/L3. L1/L2/L3 von HS 1 defekt. Phase L1/L2/L3 unterbrochen.	L1/L2/L3 überprüfen. Anschlüsse L1/L2/L3 überprüfen.
910	HS 1 defekt - L2 hochohmig		
911	HS 1 defekt - L3 hochohmig		
912	HS 2 defekt - Kurzschluss L1	Die Last auf L1 ist höher als 3 kW. Kurzschluss auf L1.	HS 2 überprüfen. Verkabelung prüfen.
913	HS 2 - Überlast auf L2	Strom auf L2 größer als 16 A	HS2 überprüfen und gegebenenfalls HS austauschen.
914	HS 2 - Überlast auf L3	Strom auf L3 größer als 16 A	
915	HS 2 defekt - L1 hochohmig	Es fließt kein Strom durch L1/L2/L3. L1/L2/L3 von HS 2 defekt. Phase L1/L2/L3 unterbrochen.	L1/L2/L3 überprüfen. Anschlüsse L1/L2/L3 überprüfen.
916	HS 2 defekt - L2 hochohmig		
917	HS 2 defekt - L3 hochohmig		
918	Relais 2 defekt	Relais R2/R3 steckt.	Ohmpilot austauschen.
919	Relais 3 defekt		
920	TS Kurzschluss	Eingangswiderstand TS kleiner als 200 Ohm. Kein PT1000 TS angeschlossen. TS defekt.	Kabel und Anschlüsse am TS-Kabel überprüfen. TS austauschen.
921	TS nicht angeschlossen oder defekt	Kein TS verbunden (Eingangswiderstand größer als 2000 Ohm). TS ist aktiviert (sollte deaktiviert sein). TS-Kabel defekt. TS defekt. Kein PT1000 TS angeschlossen.	TS mit Gerät verbinden. TS über die Website deaktivieren (wenn kein Sensor benötigt). TS Kabel überprüfen. TS austauschen.
922	60°C für Legionellenschutz konnte innerhalb von 24h nicht erreicht werden.	FQ ist ausgeschaltet/defekt. (nur 922). TS wurde falsch montiert. Heizsystem falsch dimensioniert (zu viel Warmwasserverbrauch, etc) HS/TS defekt.	FQ einschalten (nur 922). TS über dem HS (im Schutzrohr) montieren. Legionellenschutz über die Website deaktivieren. HS/TS austauschen.
923	Mindesttemperatur konnte innerhalb von 5h nicht erreicht werden		

924	FQ konnte Mindesttemperatur innerhalb von 5h nicht erreichen.	FQ ausgeschalten/defekt. FQ mit Ohmpilot nicht verbunden. TS falsch montiert. Heizsystem falsch dimensioniert (zu viel Warmwasserverbrauch, etc.) TS defekt.	FQ einschalten. FQ mit Relais 1 verbinden. TS über dem Heizregister der FQ montieren. Mindesttemperatureinstellung überprüfen. TS austauschen.
925	Uhrzeit nicht synchronisiert	Uhrzeit in den letzten 24h nicht synchronisiert. Router wurde ausgeschaltet/umkonfiguriert.	Verbindung zwischen Ohmpilot und Wechselrichter prüfen. Router einschalten. Netzwerkeinstellungen kontrollieren.
926	Keine Verbindung mit Wechselrichter	Keine Verbindung zw. WR und Ohmpilot. WR ausgeschaltet. Der Ohmpilot braucht auch nachts eine Verbindung zum WR. Router abgeschaltet/defekt/umkonfiguriert. Nachtabschaltung am Wechselrichter aktiviert. Schlechte WLAN Verbindung vom Wechselrichter oder Ohmpilot zum Router.	Verbindung überprüfen. WR einschalten. Software updaten. Ohmpilot und WR aus.-einschalten. Die Nachtabschaltung des WR muss deaktiviert werden. Am Display des WR im Menu „SETUP/ Display Einstellungen/Nachtmodus“ den Nachtmodus auf ON stellen. Router einschalten. WLAN Antenne besser positionieren. Netzwerkeinstellungen kontrollieren.
927	Ohmpilot Übertemperatur	Umgebungstemperatur zu hoch (>40°C). Heizstab hat zu viel Leistung Lüftungsschlitze verdeckt.	Ohmpilot an einem kühleren Ort installieren. Heizstab mit zulässiger Leistung verwenden. Lüftungsschlitze freimachen.
928	Ohmpilot Untertemperatur	Umgebungstemperatur zu niedrig (<0°C).	Ohmpilot an einem wärmeren Ort installieren. Die Installation im Außenbereich ist nicht erlaubt!
	FI löst aus	N und L vertauscht.	N und L richtig anschließen.
	Ohmpilot verbraucht keinen Überschuss	Thermostat am Heizstab hat abgeschaltet. Sicherheitsthermostat (STC) am Heizstab hat ausgelöst.	Warten bis Thermostat wieder einschaltet. Sicherheitsthermostat zurücksetzen
	Ohmpilot verbraucht nur einen Teil der Überschussleistung	Heizstabileistung ist geringer als Überschussleistung.	ggf. größeren Heizstab wählen
	Leistung am Einspeisepunkt ist nicht immer auf 0 ausgeglet	Last, und Erzeugungsschwankungen brauchen einige Sekunden Zeit zum ausregeln.	
	Nach dem Einschalten blinkt die grüne LED dauerhaft 2 mal	Thermostat am Heizstab hat abgeschaltet. Heizstab ist nicht angeschlossen.	Thermostat kurzzeitig für die Leistungsmessung hochdrehen. Heizstab anschließen.

Nach einem Stromausfall arbeitet der Ohmpilot nicht mehr

Der Ohmpilot weist sich nach einem Stromausfall, sofern er keine IP Adresse nach 40s bekommt, automatisch eine fixe IP Adresse zu 169.254.0.180 (nur gültig wenn der Ohmpilot via WLAN am Router angebunden ist).

Ohmpilot Neustarten, damit die WLAN Verbindung neu aufgebaut wird.

HS=Heizstab TS=Temperatursensor WR=Wechselrichter FQ=Fremdquelle (z.B. Gastherme)

Technische Daten

Eingangsdaten	Frequenz	50 Hz
	Nennspannung	230 V / 400 V
	Max. Eingangsstrom	1 X 16 A / 3 x 16 A

Schnittstellen	Modbus RTU	RS 485, max 1000m, geschirmt und verdrillt
	LAN	
	WLAN	Ethernet mind. CAT5, geschirmt
	Temperatursensor	IEEE 802.11 b/g/n PT1000 (max. 30m)

Ausgangsdaten	Analog Out 1-phasig / 3-phasig	stufenlos 0 - 3 / 0 - 9 kW
	Nennstrom Analog pro Phase	13 A
	Kurzschlussstrom Analog Out	16 A (max. 5 Sek.)
	Max. Strom Relais Out	L2 / L3 16A (max. 5 Sek.)
	Multifunktionsrelais Out	min. 15V / 2mA ; max. 16 A (max. 5 Sek.)
	Wirkungsgrad im Nennbetrieb	mind. 98%
	Verbrauch im Standby	typ. 1,8 W

Allgemeine Daten	Abmessungen (Höhe x Breite x Tiefe)	340mm x 270mm x 123mm
	Gewicht	3,9 kg
	Schutzart	IP54
	Montage	Wand
	Umgebungstemperatur-Bereich	0 bis 40°C
	Zulässige Luftfeuchtigkeit	0-99% (nicht kondensierend)
	Kühlung	Konvektion
	Lagertemperatur	-40 bis 70°C
	EMV Emissionsklasse	B
	Überspannungskategorie	3
	Verschmutzungsgrad	3

Prüfungen / Angaben

Prüfungen/Angaben

Prüfungen / Angaben laut EN60730 Abschnitt 1 Tabelle 7.2

6a	Konstruktion	Elektronische RS 2.5.5 unabhängig montiertes RS
19	Schraubenlose Klemmen	2.10.6.1 Befestigungsart Typ X
24	Einteilung des RS, nach Schutz gegen elektrischen Schlag Abschnitt 6.8	Schutzklasse I 6.8.3
29	Art der Abschaltung oder Unterbrechung für jeden Stromkreis	Micro Unterbrechung laut 2.4.4.
30	PTI-Wert der Isolierstoffe, die für Isolierung verwendet werden	PTI 175 gemäß 6.13.2
31a	Art des Schutzleiteranschlusses	N gemäß 7.4.3, Erdungsanschluss gemäß 9.1.1
39	Wirkungsweise	Wirkungsweise TYP 1 gemäß 2.6.1
40	Zusätzliche Eigenschaften für Wirkungsweise	C gemäß 6.4.3.3
51	Temperaturen der Glühdrahtprüfung (Abschnitte 21.2.1, 21.2.2, 21.2.3 und 21.2.4)	Gehäuse 550°C, die Kabeldurchführung/Zugentlastung mit 650°C; Kategorie B gemäß EN 60730-1:2000/A1:2004;
75	Bemessungs-Stoßspannung (Abschnitte 2.1.12, 20.1)	Gemäß EN 61000-6-2:2005, EN 60730-1:2011, EN 301 489-1 (V1.9.2) Leitung gegen Leitung Leitung(en) gegen Erde Signal- und Steuerleitungen: --- ± 1 kV Gleichstrom-Netzeingänge: ± 0.5 kV ± 0.5 kV Wechselstrom-Netzeingänge: ± 1 kV ± 2 kV
77	Temperatur der Kugeldruckprüfung	gemäß 21.2.1, 21.2.2, 21.2.3 und 21.2.4, Case (Gehäuse): Ball pressure test 1: 102 °C Cable bushing (Kabeldurchführung): Ball pressure test 2: 125 °C
80	Bemessungs-Stoßspannung für die Kriech- oder Luftstrecke	Gemäß EN 61000-6-2:2005, EN 60730-1:2011, EN 301 489-1 (V1.9.2) Leitung gegen Leitung Leitung(en) gegen Erde Signal- und Steuerleitungen: --- ± 1 kV Gleichstrom-Netzeingänge: ± 0.5 kV ± 0.5 kV Wechselstrom-Netzeingänge: ± 1 kV ± 2 kV

Garantiebedingungen und Entsorgung

Fronius Werksgarantie Detaillierte, länderspezifische Garantiebedingungen sind im Internet erhältlich:
www.fronius.com/solar/garantie

Entsorgung Sollte Ihr Ohmpilot eines Tages ausgetauscht werden, nimmt Fronius das Altgerät zurück und sorgt für eine fachgerechte Wiederverwertung.

Berücksichtigte Normen und Richtlinien CE-Kennzeichen
Alle erforderlichen und einschlägigen Normen sowie Richtlinien im Rahmen der einschlägigen EU-Richtlinie werden eingehalten, sodass die Geräte mit dem CE-Kennzeichen ausgestattet sind.

Contents

Safety rules.....	65
Explanation of safety notices.....	65
General.....	65
Environmental conditions.....	66
Qualified personnel.....	66
Noise emission values.....	66
EMC measures.....	66
Data protection.....	66
Copyright.....	67
General information	69
General.....	71
Intended use.....	71
Warning notices on the device.....	72
Fronius Smart Meter.....	74
Integrating the Fronius Smart Meter.....	74
Meter position.....	74
How to connect the Smart Meter to the Datamanager 2.0.....	74
Control elements and connections.....	75
Indicators/controls on the device.....	75
Connection area.....	76
Selection of heater.....	77
1-phase heater.....	77
3-phase heater.....	77
Example for calculation of charging time.....	77
Installation and commissioning	79
Installation location and position.....	81
General comments regarding choice of location.....	81
Choice of location.....	81
Explanation of symbols - installation position.....	82
Wall mounting.....	84
Safety.....	84
Selecting wall plugs and screws.....	84
Recommended screws.....	84
Mounting the Ohmpilot on the wall.....	84
Installation.....	86
Stripping lengths.....	86
Electrical connection.....	86
1-phase heating element up to 3 kW.....	87
Application example 1.....	87
3-phase heating element 900 W up to 9 kW.....	89
Application example 2.....	89
1-phase heating element up to 3 kW with heat pump control.....	91
Application example 3.....	91
Settings in the menu area.....	93
1-phase heating element up to 3 kW and external source.....	94
Application example 4.....	94
Settings in the menu area.....	96
Two heating elements - 3-phase and 1-phase.....	97
Application example 5.....	97
Settings in the menu area.....	99
Two 3-phase heating elements up to 9 kW.....	100
Application example 6.....	100
Settings in the menu area.....	102
Establishing the data connection.....	103
Possible communication channels.....	103
Connect the inverter to the Ohmpilot.....	103

Establishing a connection via Modbus RTU	104
Establishing a connection via LAN	105
Establishing a connection via WLAN.....	105
Web interface of the Ohmpilot	109
Web interface.....	111
Status indicator on web interface.....	111
Optional settings.....	112
Manual settings for HEATER 1	112
Activating legionella prevention.....	112
Adapting the day curve.....	113
Temperature limitation.....	114
Appendix	115
Status Codes	117
Status codes	117
Technical data.....	119
Input data	119
Interfaces.....	119
Output data	119
General data	119
Tests/specifications	120
Tests/specifications	120
Warranty terms and conditions, and disposal.....	121
Fronius manufacturer's warranty.....	121
Disposal.....	121
Applicable standards and directives.....	121

Safety rules

Explanation of safety notices

DANGER!

Indicates **immediate danger**.

- ▶ If not avoided, death or serious injury will result.

WARNING!

Indicates a **potentially hazardous situation**.

- ▶ If not avoided, death or serious injury may result.

CAUTION!

Indicates a **situation where damage or injury could occur**.

- ▶ If not avoided, minor injury and/or damage to property may result.

NOTE!

Indicates a **risk of flawed results and possible damage to the equipment**.

General

The device has been manufactured in line with the state of the art and according to recognized safety standards. If used incorrectly or misused, however, it can cause:

- Injury or death to the operator or a third party
- Damage to the device and other material assets belonging to the operating company.

All personnel involved in commissioning, maintenance, and servicing of the device must:

- Be suitably qualified
- Have knowledge of and experience in dealing with electrical installations and
- Have fully read and precisely followed these Operating Instructions

The Operating Instructions must always be at hand wherever the device is being used. In addition to the Operating Instructions, attention must also be paid to any generally applicable and local regulations regarding accident prevention and environmental protection.

All safety and danger notices on the device:

- Must be kept in a legible state
- Must not be damaged
- Must not be removed
- Must not be covered, pasted or painted over

The terminals can reach high temperatures.

Only operate the device when all protection devices are fully functional. If the protection devices are not fully functional, there is a danger of:

- Injury or death to the operator or a third party
- Damage to the device and other material assets belonging to the operating company

Any safety devices that are not fully functional must be repaired by an authorised specialist before the device is switched on.

Never bypass or disable protection devices.

For the location of the safety and danger notices on the device, refer to the section headed "General remarks" in the Operating Instructions for the device.

Any equipment malfunctions which might impair safety must be remedied before the device is turned on.

This is for your personal safety!

Environmental conditions

Operation or storage of the device outside the stipulated area will be deemed as not in accordance with the intended purpose. The manufacturer shall not be held liable for any damage arising from such usage.

Qualified personnel

The servicing information contained in these operating instructions is intended only for the use of qualified service engineers. An electric shock can be fatal. Do not carry out any actions other than those described in the documentation. This also applies to qualified personnel.

All cables and leads must be secured, undamaged, insulated and adequately dimensioned. Loose connections, scorched, damaged or inadequately dimensioned cables and leads must be immediately repaired by authorised personnel.

Maintenance and repair work must only be carried out by an authorised specialist.

It is impossible to guarantee that bought-in parts are designed and manufactured to meet the demands made on them, or that they satisfy safety requirements. Use only original spare parts (also applies to standard parts).

Do not carry out any alterations, installations, or modifications to the device without first obtaining the manufacturer's permission.

Components that are not in perfect condition must be changed immediately.

Noise emission values

The maximum sound power level of the inverter is specified in the Technical Data.

The device is cooled as quietly as possible with the aid of an electronic temperature control system; this depends on the amount of converted power, the ambient temperature, the level of soiling of the device, etc.

It is not possible to provide a workplace-related emission value for this device because the actual sound pressure level is heavily influenced by the installation situation, the power quality, the surrounding walls and the properties of the room in general.

EMC measures

In certain cases, even though a device complies with the standard limit values for emissions, it may affect the application area for which it was designed (e.g. when there is sensitive equipment at the same location, or if the site where the device is installed is close to either radio or television receivers). If this is the case, then the operator is obliged to take appropriate action to rectify the situation.

Data protection

The user is responsible for the safekeeping of any changes made to the factory settings. The manufacturer accepts no liability for any deleted personal settings.

Copyright

Copyright of these operating instructions remains with the manufacturer.

The text and illustrations are all technically correct at the time of printing. We reserve the right to make changes. The contents of the operating instructions shall not provide the basis for any claims whatsoever on the part of the purchaser. If you have any suggestions for improvement, or can point out any mistakes that you have found in the instructions, we will be most grateful for your comments.

General information

Intended use

With its "24 hours of sun" vision, Fronius is aiming to offer its customers solutions for generating, storing, distributing and using energy in an intelligent and cost efficient manner. The use of surplus energy for hot water preparation constitutes a simple option, with low investment costs, for storing electricity in the form of heat and using it at a time of the customer's choosing.

The Fronius Ohmpilot, which carries out precisely this task, is therefore an ideal addition to the Fronius product portfolio in the area of energy management and a further step towards "24 hours of sun".

The solution as a whole consists of the following components:

- Fronius Symo / Galvo / Eco or Primo inverters (from Fronius Datamanager 2.0 onwards, 3.8.1-x or higher) or Fronius Symo Hybrid (from Fronius Hybrid Manager V1.8.1.x onwards)
- Fronius Smart Meter
- Fronius Ohmpilot
- Resistive load (e.g. boiler with heating element)

NOTE!

Ohmpilot and dynamic power reduction

From software version 3.13.1-x and onwards on the Fronius Datamanager or 1.11.1-x onwards on the Hybridmanager, the Ohmpilot can be used together with the dynamic power reduction of 0-100%.

NOTE!

Use of other generation sources

With the Fronius Datamanager Box 2.0, any other generation source (CHP, third-party inverter, etc.) can also be used. However, since information about the power produced and the consumption is missing, this cannot be displayed in Solarweb.

NOTE!

Due to high heat outputs, the Ohmpilot cannot be operated in emergency power situations.

It is therefore recommended to install the Ohmpilot outside of the backup power branch. If the Ohmpilot is installed in the emergency power branch, the existing residual current circuit breaker of the Ohmpilot must be switched off in the event of a power failure. Alternatively, the heating element measurement must be set to manually, and the minimum temperature and legionella prevention must be deactivated (see chapter "[Optional settings](#)" on page 2). The power level required for these functions exceeds the power limits in emergency power mode. Since these functions are blocked when emergency power mode starts, these settings cannot be changed during a power failure.

The Ohmpilot is a separate device that can control the surplus power from the PV system in a continuously variable manner using pulse width modulation for a phase between 0 and 100% (or 0 and 3 kW). In addition, the Ohmpilot has 2 additional outputs for switching further phases. This means that heating elements with an output of 300 W to 9 kW can be controlled in a continuously variable manner.

A heating element with up to 3 kW output can be controlled in a continuously variable manner using one phase.

For a heating element with 9 kW output, the surplus power of 0 - 3 kW is controlled in a continuously variable manner in phase 1. If even more power is available, the Ohmpilot also activates phase 2 and phase 1 can again control the surplus in a continuously variable manner between 3 – 6 kW. If the available power is higher than 6 kW, the Ohmpilot also activates phase 3 and phase 1 can again control the surplus in a continuously variable manner between 6 and 9 kW.

Power range	Phase 1	Phase 2	Phase 3
0 - 3 kW	0 - 3 kW continuously variable	-	-
3 - 6 kW	0 - 3 kW continuously variable	3 kW fixed	-
6 - 9 kW	0 - 3 kW continuously variable	3 kW fixed	3 kW fixed

Other resistive loads such as infrared heaters, towel dryers, etc. can also be controlled.

⚠ CAUTION!

Danger from connecting an incorrect load (e.g. fan heater).

The result is destruction of the load.

- ▶ Connect only purely resistive loads.

⚠ CAUTION!

Danger from connecting an electronic thermostat.

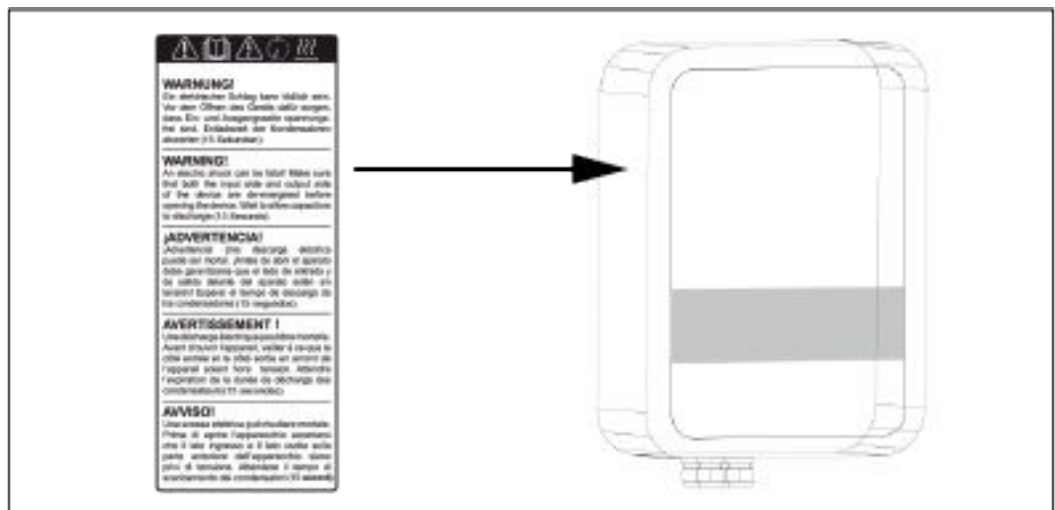
The result is destruction of the Ohmpilot or load.

- ▶ Use mechanical temperature sensors.

IMPORTANT! If the water is hard, the heating element may become calcified, especially if the minimum temperature is set above 60 °C. We recommend an annual inspection. To do this, remove the heating element from the storage system and remove the limescale. Do not scratch the surface of the heating element (formation of corrosion).

Warning notices on the device

Warning notices and safety symbols are affixed to the left side of the Ohmpilot. These warning notices and safety symbols must not be removed or painted over. They warn against incorrect operation, as this may result in serious injury and damage.



Safety symbols:



Danger of serious injury and damage due to incorrect operation



Do not use the functions described here until you have fully read and understood the following documents:

- These Operating Instructions
- All the Operating Instructions for the system components of the photovoltaic system, especially the safety rules



Dangerous electrical voltage



Before opening the machine, wait for the capacitors to discharge!



Hot surface

Text of the warning notices:

WARNING!

An electric shock can be fatal. Before opening the device, it must be disconnected at the input and output. Wait for the capacitors to discharge (15 seconds).

WARNING!

The device must not be covered and nothing may be hung over the device or the cables.

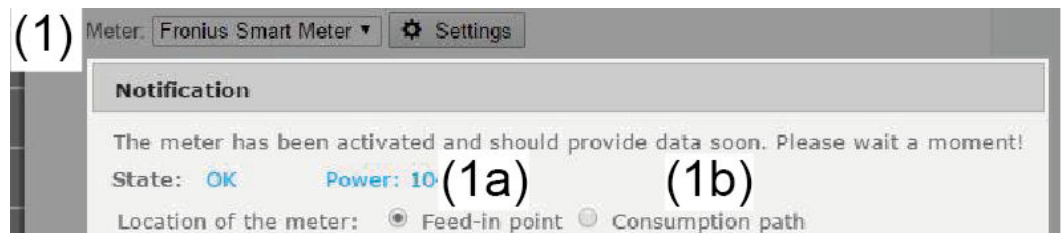
Fronius Smart Meter

Integrating the Fronius Smart Meter

A Fronius Smart Meter is required to operate the Ohmpilot so that the surplus energy can be measured. An inverter with Datamanager 2.0 or higher from V3.8.1-x onwards or a Datamanager Box from V3.8.1-x onwards is required to integrate the Fronius Smart Meter. On the Datamanager, it must be set whether the Fronius Smart Meter is installed at the feed-in point or in the consumption branch. The setting must be made on the website under the "Meter" tab for the Datamanager.

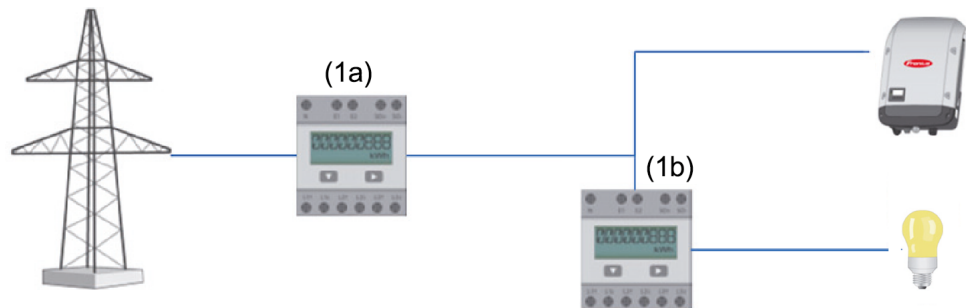
Further information on the Datamanager can be found in the "Fronius Datamanager 2.0" Operating Instructions.

Meter position

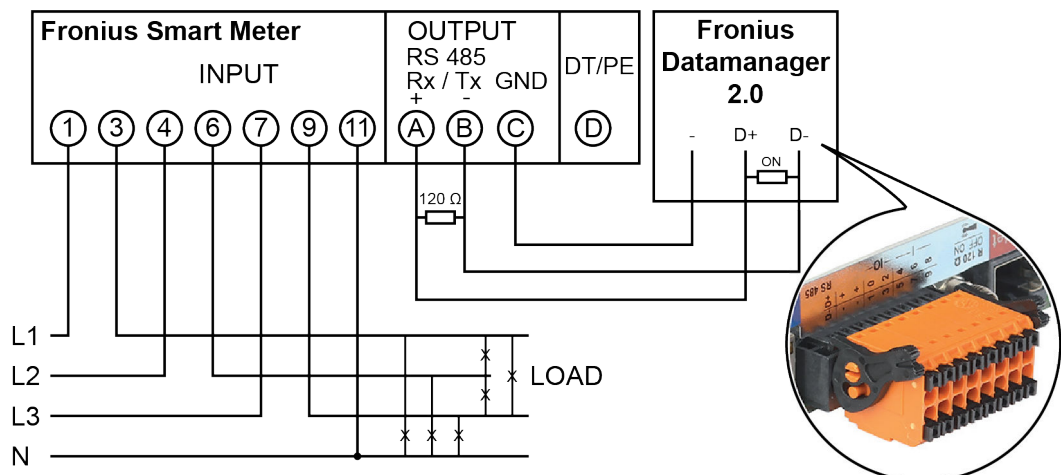


(1a) Meter position at feed-in point. The power and energy fed in are measured. Consumption is determined on the basis of these values and the system data.

(1b) Meter position in consumption branch. The power and energy consumed are measured directly. These values and the system data are used to determine the amount of power and energy fed in.



How to connect the Smart Meter to the Datamanager 2.0



Control elements and connections

Indicators/ controls on the device



Press 1x

1x WPS
2x ACCESS POINT
3x BOOST

WPS (Wi-Fi Protected Setup) opens for 2 minutes or until successful pairing with the router. Pressing the WPS button on the router sends the WLAN password to the Ohmpilot.

Press 2x

WLAN access point is activated for 30 minutes so that settings can be implemented on the Ohmpilot via the Fronius Solar.web app.

Press 3x

Boost mode - dimmer level is activated for 4 hours at 100%, L2 and L3 are switched through. This may result in electricity being sourced from the grid.

Press again

Ohmpilot is returned to standard operating mode, boost mode, access point or WPS are deactivated.



Heating indicator

Dark

No power supply to the Ohmpilot.

Green flashing

The faster the flashing frequency, the greater the heat output. At 0 W heat output, the LED flashes slowly, at full output fast.

Green 2x flashing

It measures the output of the heating element and detects whether a 1- or 3-phase heater is connected.

Green flashing

Minimum temperature undercut or Legionella prevention active (full heat output).



LAN / WLAN connection indicator

Dark

No connection

Blue 1x flashing

WPS (Wi-Fi Protected Setup) opened

Blue 2x flashing

WLAN Access Point open

Blue steady

Connection to network



Error indicator

Dark

No error

Red 1x flashing

No connection to the inverter

Red 2x flashing

Temperature measurement faulty

Red 3x flashing

Heating element defect

Red 4x flashing

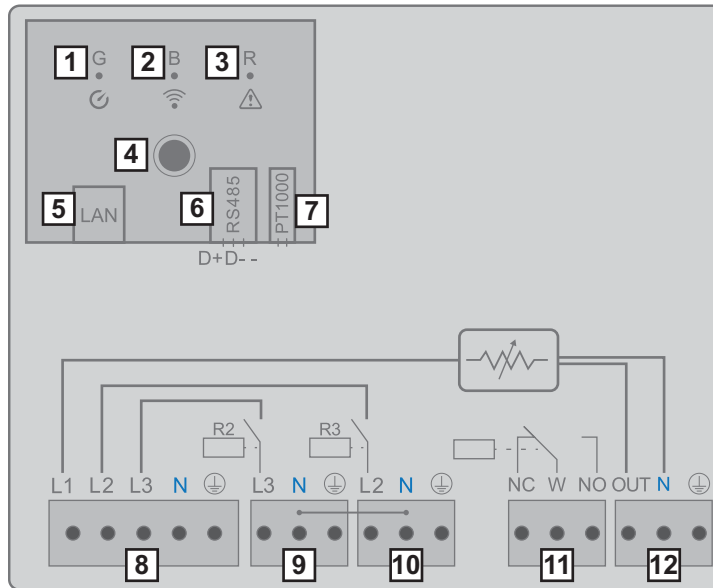
Ohmpilot defective

Red 5x flashing

Minimum temperature not reached

A detailed description of the error is provided in Solar Web.

Connection area



- | | |
|------|--|
| (1) | Green LED |
| (2) | Blue LED |
| (3) | Red LED |
| (4) | Button |
| (5) | Ethernet RJ45
At least CAT5, screened |
| (6) | Modbus RTU (default address 40)
Spring balancer 0.2 - 1.5 mm ² , max. 1000 m, screened and twisted |
| (7) | Temperature sensor terminal connection
PT 1000, spring balancer 0.2 - 1.5 mm ² |
| (8) | INPUT - grid supply
1x 230 V, or 3x 230 V, spring balancer 1.5 - 2.5 mm ² |
| (9) | OUTPUT - L3 heating element
Spring balancer 1.5 - 2.5 mm ² |
| (10) | OUTPUT - L2 heating element
Spring balancer 1.5 - 2.5 mm ² |
| (11) | Multi-function relay output, (see application examples)
Variable max. 13 A resistive load, spring balancer 1.5 - 2.5 mm ² |

WARNING!

Dangerous voltages.

A wire detaches and touches dangerous voltages.

- ▶ If signal cables are connected, the individual wires must be tied together with a cable tie directly upstream of the terminal.

- | | |
|------|---|
| (12) | OUTPUT - heating element
Continuously variable up to 3 kW |
|------|---|

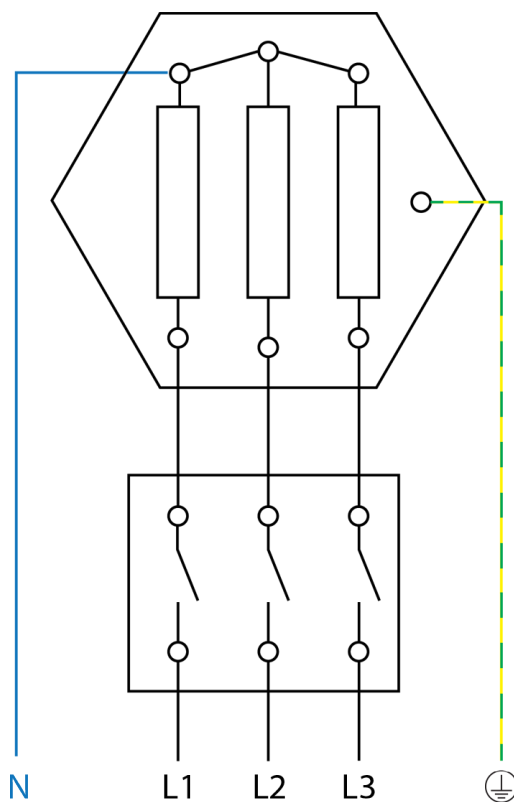
Selection of heater

1-phase heater

- Controlled in a continuously variable manner from 0 to 3 kW
- 0.3 to 3 kW
 - Purely resistive load (no electronic temperature limiters, fans, etc.)

3-phase heater:

- Controlled in a continuously variable manner from 0 to 9 kW.
- 0.9 to 9 kW
 - Equal load distribution on all 3 phases (e.g. 3 x 3 kW).
 - If a mechanical temperature switch is being used, it must switch all 3 phases simultaneously.
 - Purely resistive load (no electronic temperature limiters, fans, etc.)
 - Neutral conductor must be implemented (this can generally also be retrofitted)



Temperature limitation

A mechanical temperature switch simplifies commissioning and use. If a mechanical temperature switch is not available, a temperature sensor can also be connected to the Ohmpilot to limit the maximum temperature. (See chapter "Temperature limitation" on page 2.4)

Example for calculation of charging time

500-litre boiler, heater can be fitted at the very bottom of the boiler, temperature spread 45 - 60 °C = 15 °C; 4.5 kW heater

Possible stored energy = $0.5 \text{ m}^3 \times 1.16 \text{ kWh} \times 15 \text{ }^\circ\text{C} = 8.7 \text{ kWh}$ If the heater is fully activated, the heating up takes approx. 2 hours (8.7 kWh / 4.5 kW)

NOTE!

Power adjustment

So that optimal use can be made of the surplus power and the hot water is reheated quickly, the heater output should be adapted to the output of the photovoltaic system, e.g. 5 kWp => 4.5 kW heater.

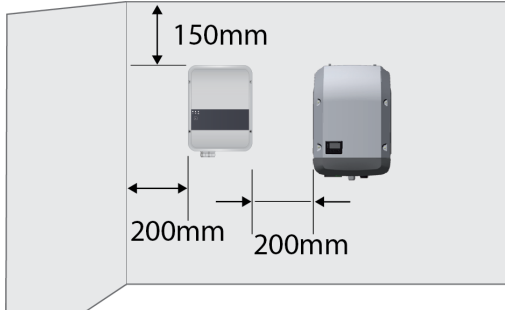
Installation and commissioning

Installation location and position

General comments regarding choice of location

Please note the following criteria when choosing a location for the Ohmpilot:

Install only on a solid surface.



Max. ambient temperatures:
0 °C / +40 °C

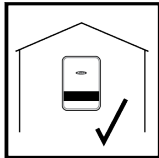
Relative humidity:
0 - 99%

The airflow within the Ohmpilot is from the bottom to the top.

If the Ohmpilot is installed in an enclosed space, then forced-air ventilation must be provided to ensure adequate heat dissipation.

IMPORTANT! The maximum cable length from the output of the Ohmpilot to the load (heating element) must not exceed 5 m.

Choice of location

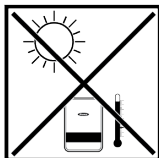


The Ohmpilot is suitable for installation indoors.

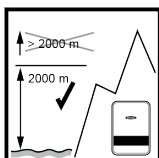
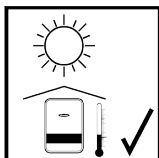


Do not install the Ohmpilot outdoors.

The Ohmpilot corresponds to protection class IP 54 and is protected against spray water from all sides.



In order to minimise the heating up of the Ohmpilot, do not expose it to direct insolation. Mount the Ohmpilot in a protected position. The Ohmpilot must only be mounted and operated at an ambient temperature of 0-40 °C.



IMPORTANT! The Ohmpilot must not be installed or used at altitudes above 2000 m.



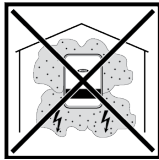
Do not install the Ohmpilot in:

- in areas where ammoniac, corrosive vapours, acids or salts are present (e.g. fertiliser stores, ventilation openings from cattle sheds, chemical plants, tanneries, etc.)



Do not install the Ohmpilot in:

- places where there is an increased risk of damage from farm animals (horses, cattle, sheep, pigs, etc.)
- Stables or adjoining areas
- Storage areas for hay, straw, chaff, animal feed, fertilisers, etc.



The Ohmpilot is designed to be dustproof. However, in areas with a heavy build-up of dust, the thermal efficiency may still be impaired by dust forming on the cooling surfaces. Regular cleaning is necessary in such situations. We therefore recommend not installing the inverter in areas and environments with high dust accumulation.



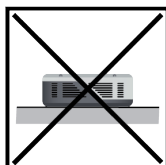
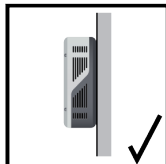
Do not install the Ohmpilot in:

- Greenhouses
- Storage or processing areas for fruit, vegetables or viticulture products
- Areas used in the preparation of grain, green fodder or animal feeds

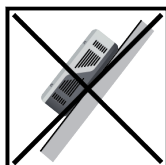
Explanation of symbols - installation position



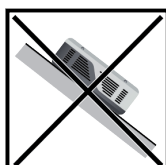
The Ohmpilot is designed to be installed vertically on a vertical wall.



Do not install the Ohmpilot horizontally.



Do not install the Ohmpilot on a sloping surface.



Do not install the Ohmpilot on a sloping surface with its connection sockets facing upwards.



Do not install the Ohmpilot at an angle on a vertical wall.



Do not install the Ohmpilot horizontally on a vertical wall.



Do not install the Ohmpilot such that it overhangs with its connection sockets facing upwards.



Do not install the Ohmpilot such that it overhangs with its connection sockets facing upwards.



Do not install the Ohmpilot such that it overhangs with its connection sockets facing downwards.



Do not install the Ohmpilot on the ceiling.

Wall mounting

Safety

⚠ WARNING!

Danger due to residual voltage from capacitors.

An electric shock can be fatal!

- ▶ Wait for the capacitors to discharge. The discharge time is 15 seconds.

⚠ WARNING!

Risk of burns from the heat sink when open.

This can result in personal injury.

- ▶ Allow heat sink to cool.
- ▶ Do not touch the hot heat sink.
- ▶ Wear suitable protective equipment.

IMPORTANT! The IP 54 protection class only applies if the cover is firmly screwed to the back.

Selecting wall plugs and screws

IMPORTANT! Different fixings may be required to fit the Ohmpilot depending on the type of surface. Fixings are therefore not included in the scope of supply of the Ohmpilot. The installer is responsible for selecting the right type of fixing. The Ohmpilot must be mounted with four screws. Ensure that the screws are tight and that the wall is stable.

Recommended screws

To install the Ohmpilot, the manufacturer recommends the use of steel screws with a diameter of 4 - 6 mm.

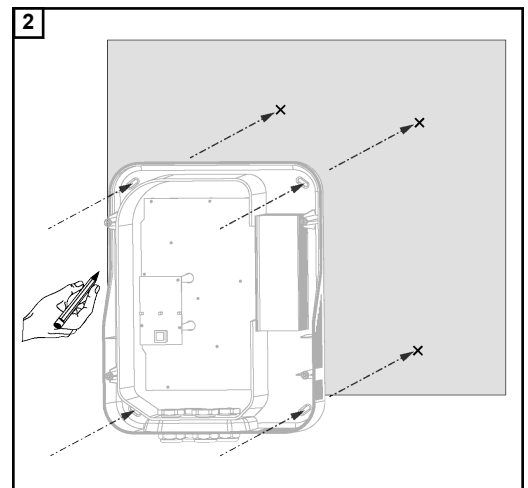
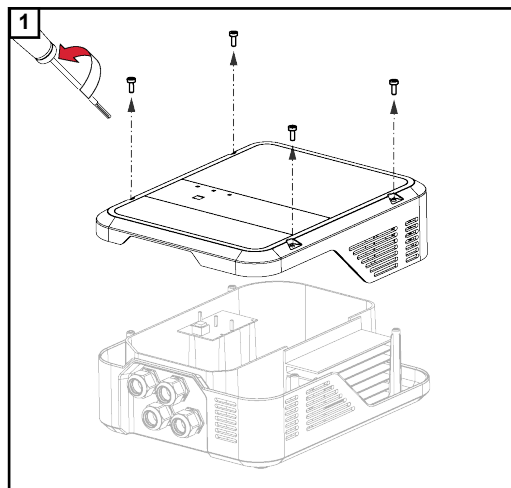
⚠ CAUTION!

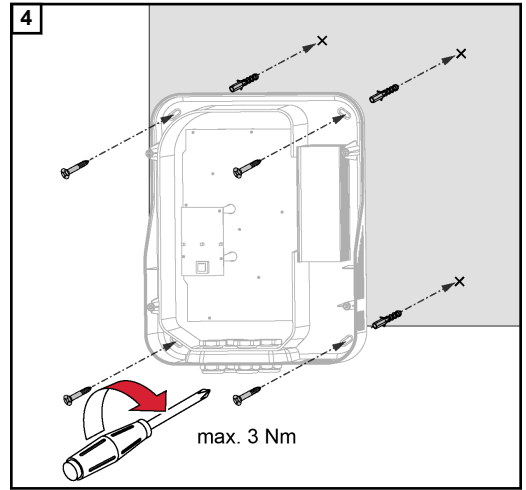
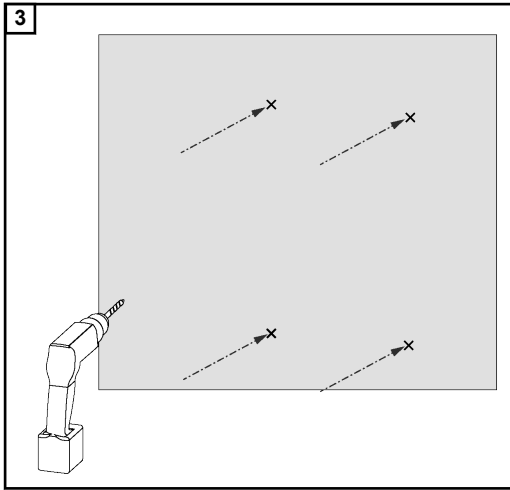
Risk of contamination or water on the terminals or electronics

This may result in damage to the Ohmpilot.

- ▶ When drilling, ensure that terminals and electronics do not become dirty or wet.

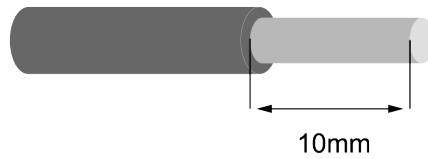
Mounting the Ohmpilot on the wall



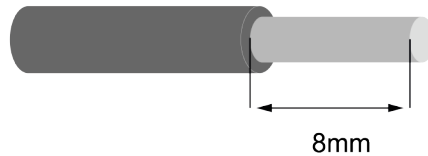


Installation

Stripping lengths



Stripping length of terminals on power stage set (L1, L2, etc.)



Stripping length of terminals on control board (D+, D-, - and PT1000)

Electrical connection



WARNING!

Danger from inadequate ground conductor connection.

This can result in severe personal injury or damage to property.

- ▶ Adequately dimension the ground conductor connection.

IMPORTANT! Electrical connection work may only be carried out by a specialist.

IMPORTANT! The ground conductor connection must be perfectly installed and reliably connected.

IMPORTANT! The Ohmpilot must be equipped with an overvoltage protection device of maximum B16 A and a residual-current circuit breaker on the grid side.

IMPORTANT! On the output side, it must be ensured that only purely resistive loads are connected.

IMPORTANT! The maximum cable length from the output of the Ohmpilot to the load (heating element) must not exceed 5 m on EMC grounds.

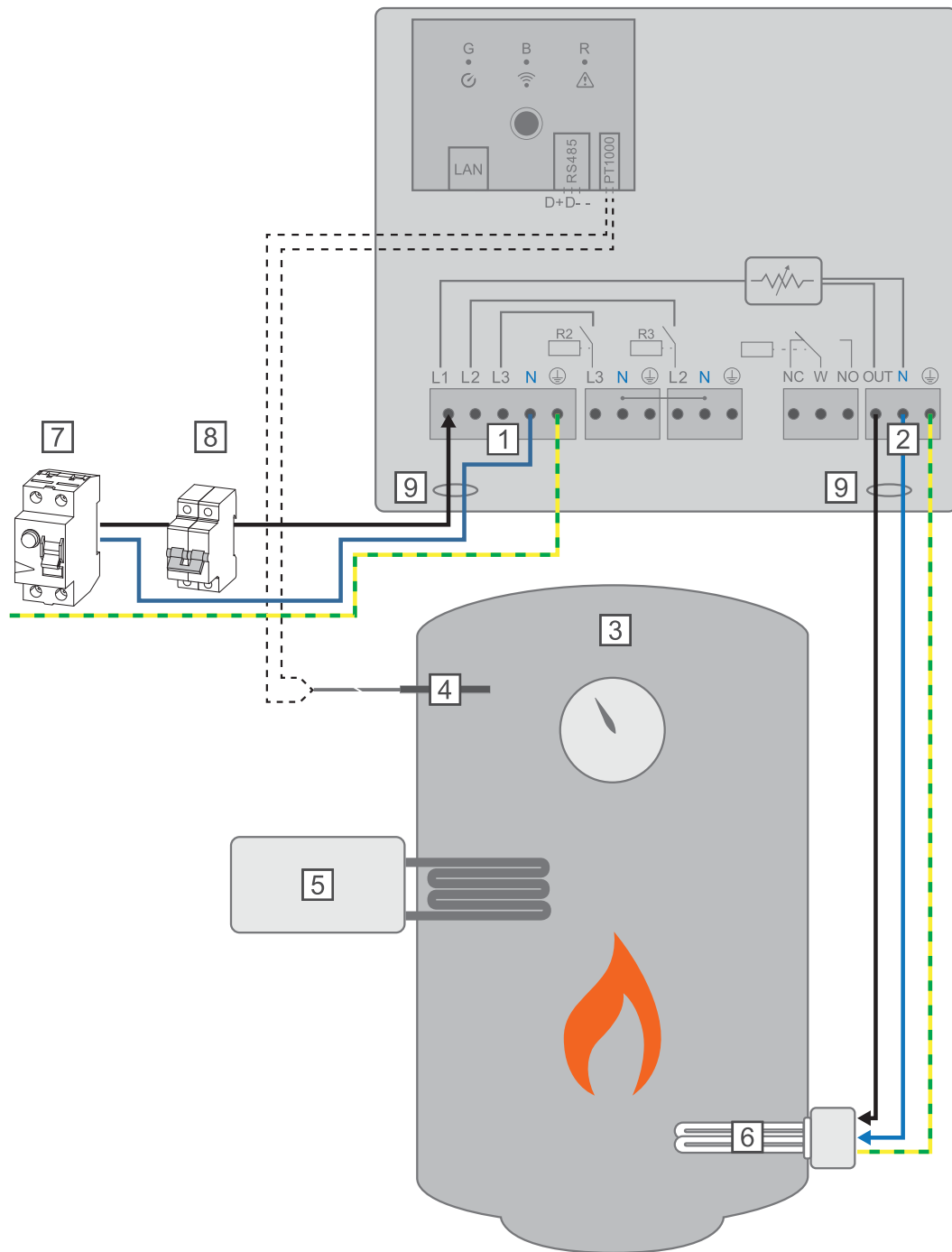
IMPORTANT! The Ohmpilot must be protected against overvoltage from the grid.

IMPORTANT! When connecting a heating element, check the grounding of the boiler/buffer and the heating system. Also check the maximum permissible inlet water and hot water temperature when setting the temperature on the heating element.

IMPORTANT! The RS485 conductor should be designed as a data cable in order to prevent any mix-up with the grid conductor when connecting.

1-phase heating element up to 3 kW

Application example 1



- (1) **INPUT - grid supply** 1x 230V network, spring balancer 1.5 - 2.5 mm²
- (2) **OUTPUT up to 3 kW** variable, max. 13 A resistive load, spring balancer 1.5 - 2.5 mm²
- (3) **Hot water boiler**
- (4) **Temperature sensor** PT1000
- (5) **External source** (e.g. gas-fired heating)
- (6) **Heating element** (max. 3 kW)
- (7) **Residual current circuit breaker**
- (8) **Automatic circuit breaker** max. B16A
- (9) **Ferrite** (included in scope of supply)

IMPORTANT! Plug & Play - no further settings are required for this application after successful connection to the inverter.

The Fronius Smart Meter records the current power at the feed-in point and transfers the data to the Datamanager. By controlling the Ohmpilot, the Datamanager adjusts any surplus energy that is available to zero. In detail, this takes place by continuously adjusting the heating element connected to the Ohmpilot. Surplus energy is consumed using the heating element in a continuously variable manner.

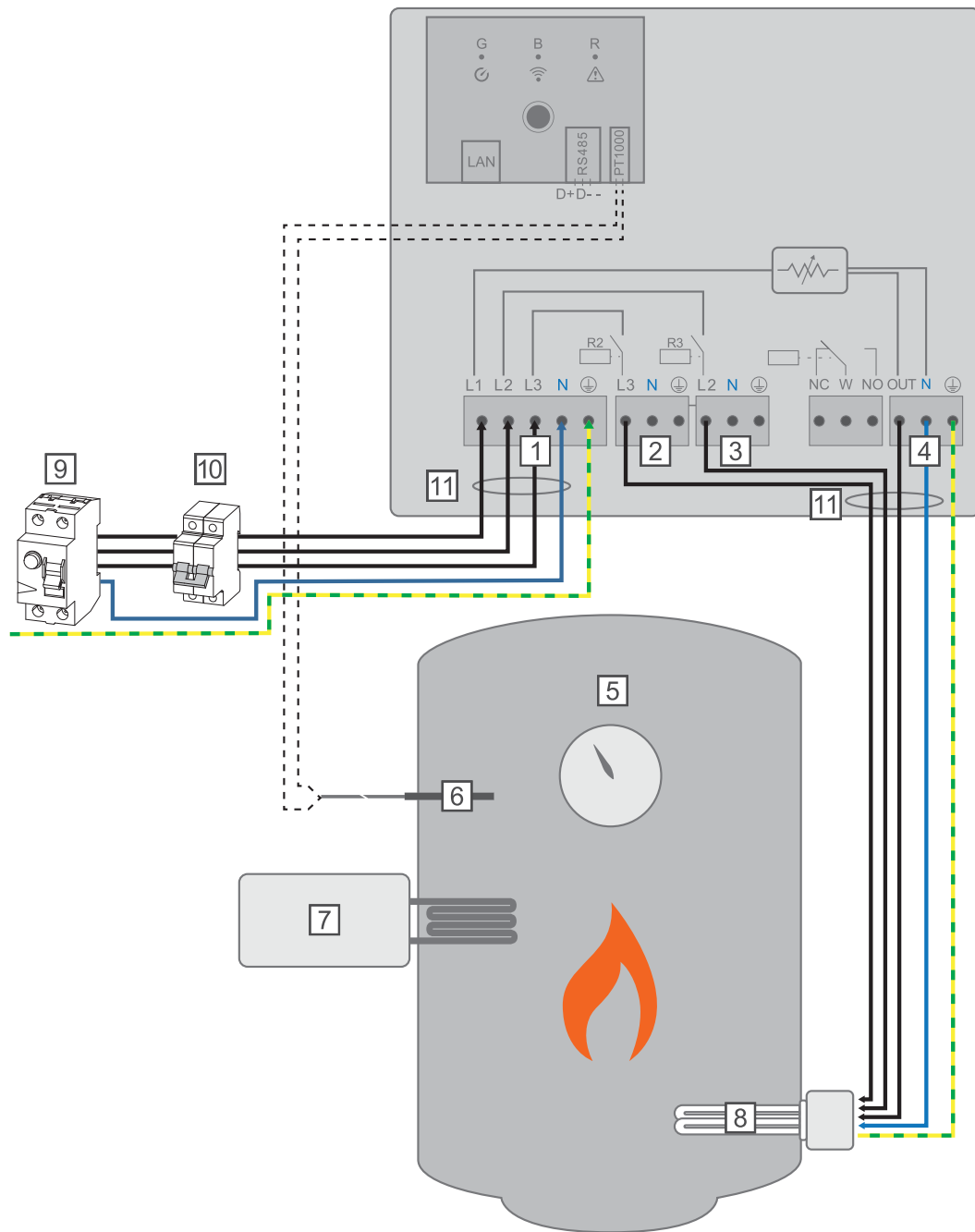
If no temperature sensor is fitted, an external source (e.g. gas-fired heating) must be used to ensure the minimum temperature is met.

As an alternative, the Ohmpilot can ensure the minimum temperature. To do this, a temperature sensor must be connected so that the Ohmpilot can measure the temperature. This may result in electricity being sourced from the grid.

The maximum temperature must be set on the heating element thermostat. If the heating element does not have a thermostat, the Ohmpilot can also carry out this task as an alternative (see Chapter [Optional settings](#) on page [112](#)).

3-phase heating element 900 W up to 9 kW

Application example 2



- (1) **INPUT - grid supply** 3x 230 V, spring balancer 1.5 - 2.5 mm²
- (2) **OUTPUT - L3 heating element**
- (3) **OUTPUT - L2 heating element**
- (4) **OUTPUT up to 3 kW** variable, max. 13 A resistive load, spring balancer 1.5 - 2.5 mm²
- (5) **Hot water boiler**
- (6) **Temperature sensor** PT1000
- (7) **External source** (e.g. gas-fired heating)
- (8) **Heating element** (max. 9 kW)
- (9) **Residual current circuit breaker**

- (10) **Automatic circuit breaker** max. B16A
- (11) **Ferrite** (included in scope of supply)

IMPORTANT! Plug & Play - no further settings are required for this application after successful connection to the inverter.

The Fronius Smart Meter records the current power at the feed-in point and transfers the data to the Datamanager. By controlling the Ohmpilot, the Datamanager adjusts any surplus energy that is available to zero. In detail, this takes place by continuously adjusting the heating element connected to the Ohmpilot. This means that the surplus energy is consumed in a continuously variable manner with the heating element. Depending on the surplus power, the individual phases are switched on or off and the remaining power is consumed at L1. As a result, the heating element output is divided by three.

If no temperature sensor is fitted, an external source (e.g. gas-fired heating) must be used to ensure the minimum temperature is met.

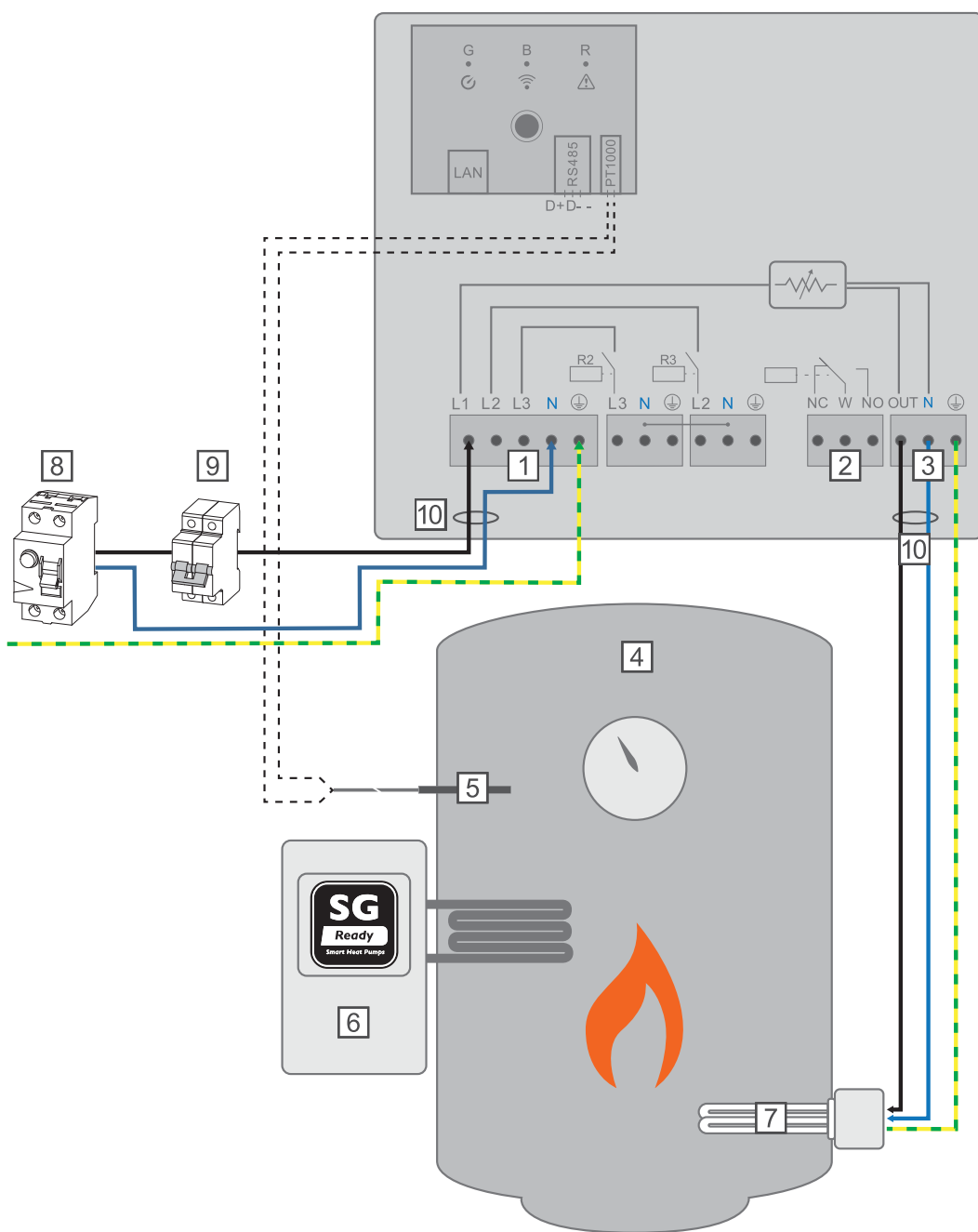
As an alternative, the Ohmpilot can ensure the minimum temperature. To do this, a temperature sensor must be connected so that the Ohmpilot can measure the temperature. This may result in electricity being sourced from the grid.

The maximum temperature must be set on the heating element thermostat. If the heating element does not have a thermostat, the Ohmpilot can also carry out this task as an alternative (see Chapter [Optional settings](#) on page [112](#)).

IMPORTANT! A heating element with implemented neutral conductor is required.

1-phase heating element up to 3 kW with heat pump control

Application example 3



- (1) **INPUT- grid supply** 1x 230 V, spring balancer 1.5 - 2.5 mm²
- (2) **Multifunctional relay output**

⚠ WARNING!

Dangerous voltages.

A wire detaches and touches dangerous voltages.

- ▶ If signal cables are connected, the individual wires must be tied together with a cable tie directly upstream of the terminal.

- (3) **OUTPUT up to 3 kW** variable, max. 13 A resistive load, spring balancer 1.5 - 2.5 mm²
- (4) **Hot water boiler**
- (5) **Temperature sensor** PT1000
- (6) **Heat pump** with SG Ready control input

NOTE!

Relay contacts can oxidize.

The voltage must be at least 15 V and the current at least 2 mA, so that the relay contacts do not oxidise.

-
- (7) **Heating element** (max. 3 kW)
 - (8) **Residual current circuit breaker**
 - (9) **Automatic circuit breaker** max. B16A
 - (10) **Ferrite** (included in scope of supply)

The Fronius Smart Meter records the current power at the feed-in point and transfers the data to the Datamanager. By controlling the Ohmpilot, the Datamanager adjusts any surplus energy that is available to zero. In detail, this takes place by continuously adjusting the heating element connected to the Ohmpilot and by targeted switching on of the heat pump.

For activation, the heat pump must have a control input (e.g. SG Ready or DSO release). For example, the heat pump can be switched from operating state 2 (normal operation) to operating state 3 (increased operation) as a result of activation of heat pump input 2 by the relay. The heat pump can also be switched from operating state 1 (blocked time set by DSO) to operating state 2 (normal operation) as a result of activation of heat pump input 1 by the relay.

A description and list of SG Ready heat pumps can be found at: <http://www.waerme-pumpe.de/normen-technik/sg-ready/sg-ready-datenbank/>

Relatively small surpluses are consumed using the heating element in a continuously variable manner. From a certain surplus power, it makes sense to activate the heat pump, as it is more efficient (e.g. COP (Coefficient of Performance) for hot water preparation up to 53 °C = 2.5).

The optimal switching thresholds depend on:

- Heat pump COP. The higher the temperature to which the hot water is heated, the lower the COP.
- The electrical heat pump output.
- Feed-in tariff and the costs for purchasing electricity.
- Reduction of the heat pump's start-up cycles = increase in service life of the heat pump.
- Thermal losses from the heat pump and the pipes.

If no temperature sensor is fitted, the heat pump must be used to ensure the minimum temperature is met. As an alternative, the Ohmpilot can also ensure the minimum temperature by activating the heat pump. This may result in electricity being sourced from the grid. The maximum temperature must be set on the heating element thermostat and on the heat pump. If the heating element does not have a thermostat, the Ohmpilot can also carry out this task as an alternative (see Chapter **Optional settings** on page 112).

This function can **also be combined with a 3-phase heating element.**

Settings in the menu area

The screenshot shows the 'GENERAL SETTINGS' page in the Ohmpilot interface. At the top, there are tabs for 'OHMPILOT', 'GENERAL', and 'NETWORK', with 'GENERAL' being the active tab. The 'Designation' field is set to 'Ohmpilot'. Under 'HEATER 1', the 'Automatic' radio button is selected, and the 'Manual' option is unselected. The 'Consumer' dropdown is set to 'Single-phase', and the 'Power (W)' field is set to '3000'. There is an unchecked checkbox for 'Temperature sensor present'. Under 'HEATER 2', the 'Consumer' dropdown is set to 'SG Ready heat pump'. The 'Starting threshold' dropdown is set to 'Feed-in' with a value of '3000' and 'Power (W)' label. The 'Switch off threshold' dropdown is set to 'Consume' with a value of '500' and 'Power (W)' label. A red 'Save' button is located at the bottom left of the settings area.

- 1 Open the Ohmpilot website
Chapter [Establishing the data connection](#) on page 103 describes how you can access the Ohmpilot website.
- 2 Under HEATER 2 for consumer, select "SG Ready heat pump"
- 3 Select "Feed-in" under Starting threshold and enter the desired output in watts at which the heat pump is to be switched on.
- 4 Under Switch-off threshold, select "Consume" or "Feed-in" and enter the desired output in watts at which the heat pump is to be switched off.

Example 1: If "Consume" has been selected under the switch-off threshold and a power of 500 W has been entered, the heat pump will be switched off as soon as the power being drawn from the grid exceeds 500 W.

Example 2: If "Feed-in" has been selected under the switch-off threshold and a power of 500 W has been entered, the heat pump will be switched off as soon as the power being fed in is less than 500 W.

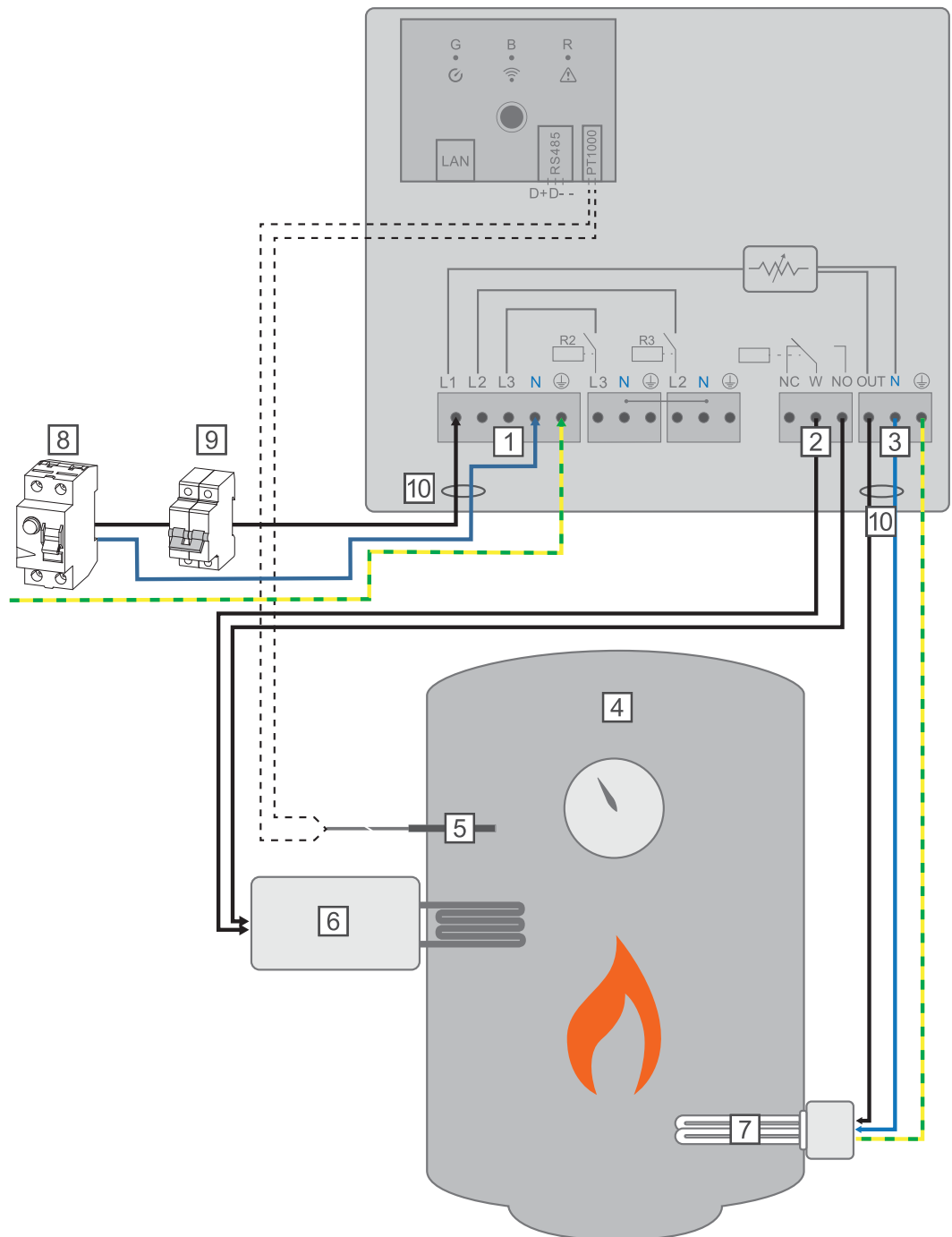
NOTE!

The heat pump must be connected to the same Fronius Smart Meter.

Between the switch-on and switch-off thresholds, the self-consumption of the heat pump must also be taken into consideration. For example, if the heat pump consumes 3000 Watts of electricity and a hysteresis of 500 Watt must be taken into account, the switch-on threshold can be set to feed-in 3000 Watts and the switch-off threshold to purchase 500 Watts.

1-phase heating element up to 3 kW and external source

Application example 4



- (1) **INPUT - grid supply** 1x 230 V, Spring balancer 1.5 - 2.5 mm²
- (2) **Multifunctional relay output**

 **WARNING!**

Dangerous voltages.

A wire detaches and touches dangerous voltages.

- ▶ If signal cables are connected, the individual wires must be tied together with a cable tie directly upstream of the terminal.

-
- (3) **OUTPUT up to 3 kW** variable, max. 13 A resistive load, spring balancer 1.5 - 2.5 mm²
 - (4) **Hot water boiler**
 - (5) **Temperature sensor** PT1000
 - (6) **External source** (e.g. gas-fired heating)

NOTE!

Relay contacts can oxidize.

The voltage must be at least 15 V and the current at least 2 mA, so that the relay contacts do not oxidise.

-
- (7) **Heating element** (max. 3 kW)
 - (8) **Residual current circuit breaker**
 - (9) **Automatic circuit breaker** max. B16A
 - (10) **Ferrite** (included in scope of supply)

The Fronius Smart Meter records the current power at the feed-in point and transfers the data to the Datamanager. By controlling the Ohmpilot, the Datamanager adjusts any surplus energy that is available to zero. In detail, this takes place by continuously adjusting the heating element connected to the Ohmpilot. Surplus energy is consumed using the heating element in a continuously variable manner.

The temperature is measured by the Ohmpilot. If the temperature falls below the minimum, then an external source (e.g. gas-fired heating) will be activated until the minimum temperature is reached again, so that the Ohmpilot only uses surplus energy and does not draw any energy from the grid.

The maximum temperature must be set on the heating element thermostat. If the heating element does not have a thermostat, the Ohmpilot can also carry out this task as an alternative (see chapter [Optional settings](#) on page [112](#)).

The heating element is used for switching the **legionella prevention** on and off.

This function can **also be combined with a 3-phase heating element.**


Settings in the menu area

Fronius OHMPILOT GENERAL NETWORK EN

GENERAL SETTINGS

Designation: Ohmpilot

HEATER 1










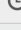
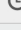

Automatic Manual Measure heating element: 

Consumer: Single-phase Power (W): 3000

Temperature sensor present Legionella prevention (h)

Adapt day curve Maximum temperature

Time from: Time to: Minimum temperature:

<input checked="" type="checkbox"/>	06:00		11:00		45		°C
<input checked="" type="checkbox"/>	11:00		13:00		50		°C
<input checked="" type="checkbox"/>	13:00		21:00		45		°C
<input checked="" type="checkbox"/>	21:00		06:00		40		°C

HEATER 2

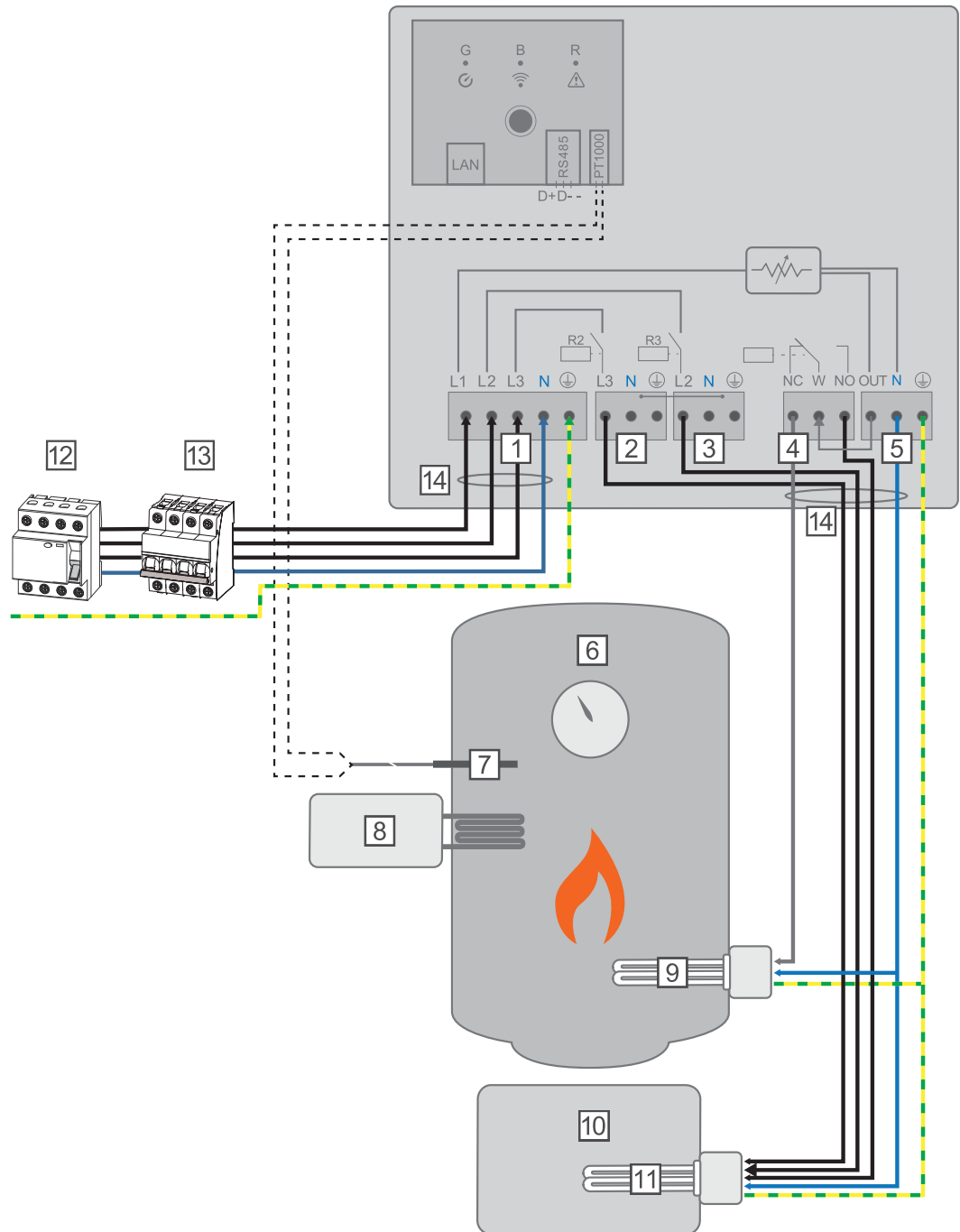
Consumer: Activate external source

Save

- 1 Open the Ohmpilot website
Chapter [Establishing the data connection](#) on page 103 describes how you can access the Ohmpilot website.
- 2 Activate the "Temperature sensor present" field
- 3 Activate the "Adapt day curve" field
- 4 Adjust settings under "Time from", "Time to" and "Minimum temperature" as desired
More information can be found in chapter [Adapting the day curve](#) on page 113
- 5 Under HEATER 2 for Consumer, select "Activate external source"

Two heating elements - 3-phase and 1-phase

Application example 5



- (1) **INPUT - grid supply** 3x 230 V, Spring balancer 1.5 - 2.5 mm²
- (2) **OUTPUT - L3 heating element**
- (3) **OUTPUT - L2 heating element**
- (4) **Multifunctional relay output**
- (5) **OUTPUT up to 3 kW** variable, max. 13 A resistive load, spring balancer 1.5 - 2.5 mm²
- (6) **Hot water boiler**
- (7) **Temperature sensor** PT1000
- (8) **External source** (e.g. gas-fired heating)
- (9) **Heating element 1** (max. 3 kW)

- (10) **Buffer**
- (11) **Heating element 2** (max. 9 kW)
- (12) **Residual current circuit breaker**
- (13) **Automatic circuit breaker** max. B16A
- (14) **Ferrite** (included in scope of supply)

Many heating systems consist of a boiler and a buffer, whereby the central heating supplies the buffer and a control system charges the hot water boiler via a pump. As with thermal photovoltaic systems, the Ohmpilot is also capable of heating the hot water boiler first and then the buffer, so that the maximum amount of photovoltaic surplus energy can be stored.

The Fronius Smart Meter records the current power at the feed-in point and transfers the data to the Datamanager. By controlling the Ohmpilot, the Datamanager adjusts any surplus energy that is available to zero. In detail, this takes place by continuously adjusting the heating element connected to the Ohmpilot.

For this application, two heating elements are installed, with preference being given to activation of the first heating element (9). Only once the maximum temperature in the boiler (6) has been reached is the second heating element activated in a continuously variable manner, so that the remaining energy can, for example, be stored in a buffer.

If no temperature sensor is connected to the Ohmpilot, after 30 minutes the Ohmpilot attempts to output energy via the first heating element once again. If a temperature sensor is present, the device switches back to the first heating element as soon as a temperature difference of 8 °C is reached (compared to the temperature measured prior to switch-over).

This switching can also be used for layering in a boiler/buffer, so that the maximum temperature is reached in the top part of the boiler using minimal energy and the remaining energy is stored in the lower part of the boiler. By using layering in a storage tank, it is also possible to store significantly more energy, as a minimum temperature is normally maintained in the top part of the boiler. This means that the temperature difference and thus the amount of energy is rather small. In the lower part of the boiler, a high temperature difference of, for example, 50 °C can be used.

Both the first and the second heating element can be 1-phase or 3-phase. For two 3-phase heating elements, see [Application example 6](#). If no temperature sensor is fitted, an external source (e.g. gas-fired heating) must be used to ensure the minimum temperature is met.

Alternatively, the Ohmpilot can also ensure the minimum temperature. This may result in electricity being sourced from the grid. The maximum temperature must be set on the heating element thermostat. If heating element 1 (9) does not have a thermostat, the Ohmpilot can also carry out this task as an alternative (see chapter [Optional settings](#) on page [112](#)). However, heating element 2 (11) must have a thermostat.

NOTE!

Heating at the same time.

At no point can both heating elements be heated simultaneously.

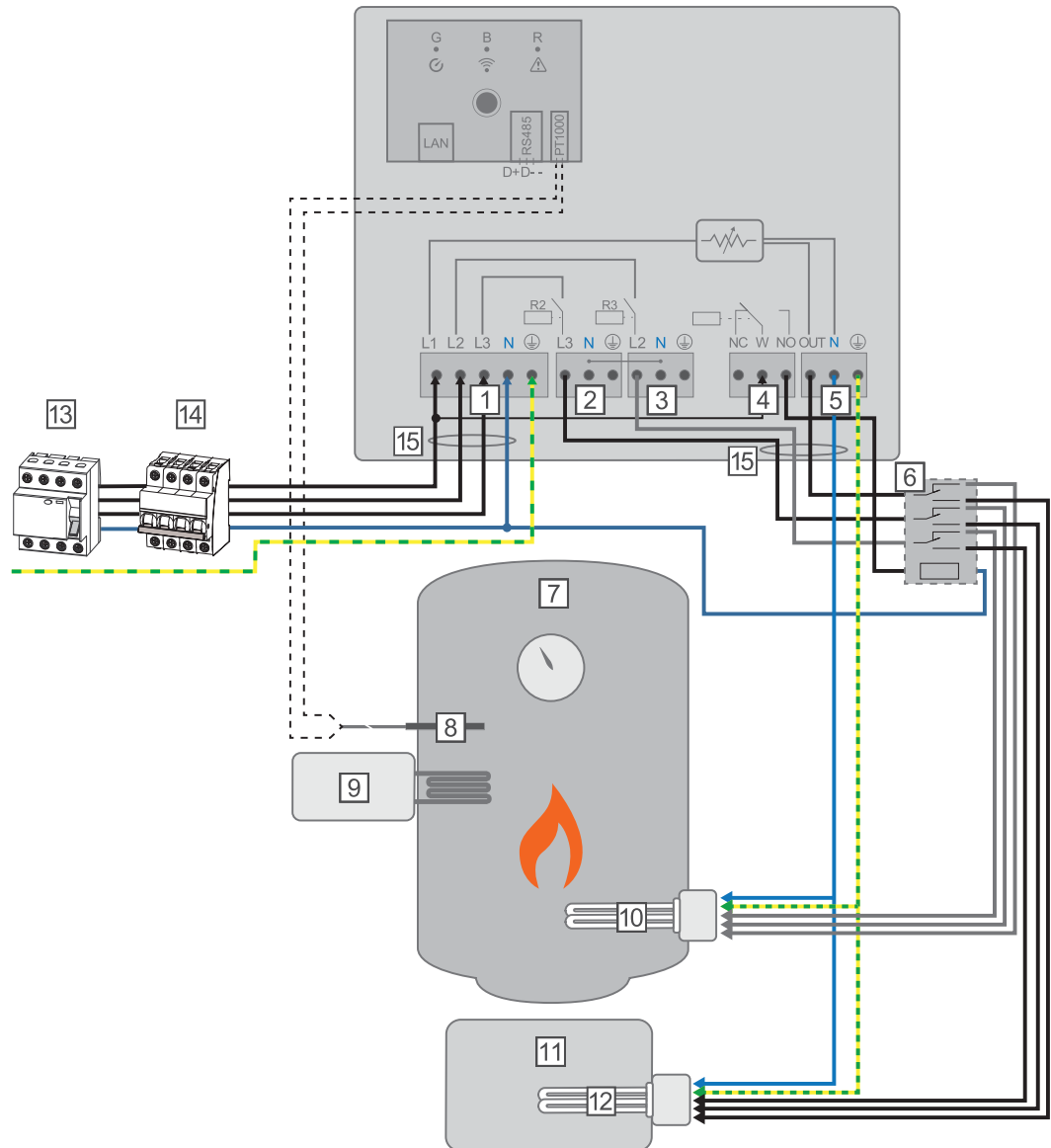
Settings in the menu area

The screenshot shows the 'GENERAL SETTINGS' page in the Ohmpilot interface. At the top, there are tabs for 'OHMPILOT', 'GENERAL', and 'NETWORK', with 'GENERAL' selected. The 'Designation' field is set to 'Ohmpilot'. Under 'HEATER 1', the 'Automatic' mode is selected, and the 'Consumer' is set to 'Single-phase' with a power output of 3000 W. A checkbox for 'Temperature sensor present' is unchecked. Under 'HEATER 2', the 'Consumer' is set to 'Three-phase' with a power output of 4500 W. A red 'Save' button is located at the bottom left of the settings area.

- 1 Open the Ohmpilot website
Chapter [Establishing the data connection](#) on page 103 describes how you can access the Ohmpilot website.
- 2 Under HEATER 1, select "Manual" and "Single-phase or Three-phase"
- 3 Under HEATER 2, select "Single-phase or Three-phase" and enter the output of the load

Two 3-phase heating elements up to 9 kW

Application example 6



- (1) **INPUT - grid supply** 3x 230 V, Spring balancer 1.5 - 2.5 mm².
- (2) **OUTPUT - L3 heating element**
- (3) **OUTPUT - L2 heating element**
- (4) **Multifunctional relay output**
- (5) **OUTPUT up to 3 kW** variable, max. 13 A resistive load, spring balancer 1.5 - 2.5 mm²
- (6) **Contactor switching**
- (7) **Hot water boiler**
- (8) **Temperature sensor** PT1000
- (9) **External source** (e.g. gas-fired heating)
- (10) **Heating element 1** (max. 9 kW)
- (11) **Buffer**
- (12) **Heating element 2** (max. 9 kW)
- (13) **Residual current circuit breaker**

- (14) **Automatic circuit breaker** max. B16A
- (15) **Ferrite** (included in scope of supply)

Many heating systems consist of a boiler and a buffer, whereby the central heating supplies the buffer and a control system charges the hot water boiler via a pump. As with thermal photovoltaic systems, the Ohmpilot is also capable of heating the hot water boiler first and then the buffer, so that the maximum amount of photovoltaic surplus energy can be stored.

The Fronius Smart Meter records the current power at the feed-in point and transfers the data to the Datamanager. By controlling the Ohmpilot, the Datamanager adjusts any surplus energy that is available to zero. In detail, this takes place by continuously adjusting the heating element connected to the Ohmpilot.

For this application, two heating elements are installed, with preference being given to activation of the first heating element (10). Only once the maximum temperature in the boiler (7) has been reached is the second heating element (12) activated in a continuously variable manner, so that the remaining energy can, for example, be stored in a buffer.

If no temperature sensor is connected to the Ohmpilot, after 30 minutes the Ohmpilot attempts to output energy via the first heating element once again. If a temperature sensor is present, the device switches back to the first heating element as soon as a temperature difference of 8 °C is reached (compared to the temperature measured prior to switch-over).

This switching can also be used for layering in a boiler/buffer, so that the maximum temperature is reached in the top part of the boiler using minimal energy and the remaining energy is stored in the lower part of the boiler. By using layering in a storage tank, it is also possible to store significantly more energy, as a minimum temperature is normally maintained in the top part of the boiler. This means that the temperature difference and therefore the amount of energy is rather small. In the lower part of the boiler, a high temperature difference of, for example, 50 °C can be used.

The switching must be realised by an external contactor. If no temperature sensor is fitted, an external source (e.g. gas-fired heating) must be used to ensure the minimum temperature is met.

Alternatively, the Ohmpilot can also ensure the minimum temperature. This may result in electricity being sourced from the grid.

The maximum temperature must be set on the heating element thermostat and on the heat pump. If heating element 1 (10) does not have a thermostat, the Ohmpilot can also carry out this task as an alternative (see chapter [Optional settings](#) on page 112). However, heating element 2 (12) must have a thermostat.

NOTE!

Heating at the same time.

At no point can both heating elements be heated simultaneously.

Settings in the menu area

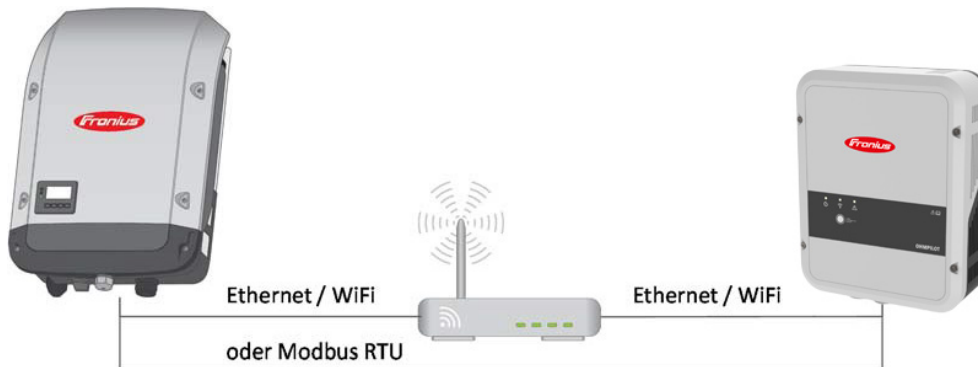
The screenshot shows the 'GENERAL SETTINGS' page in the Ohmpilot interface. At the top, there is a navigation bar with 'Fronius', 'OHMPILOT', 'GENERAL', and 'NETWORK' tabs, and an 'EN' language selector. The main content area is titled 'GENERAL SETTINGS'. Under 'Designation', the value 'Ohmpilot' is entered in a text field. Below this, there are two sections for heaters. 'HEATER 1' has 'Automatic' selected with a radio button, and 'Manual' is unselected. The 'Consumer' dropdown is set to 'Three-phase', and the 'Power (W)' field is set to '3000'. There is an unchecked checkbox for 'Temperature sensor present'. 'HEATER 2' also has 'Three-phase' selected for the 'Consumer' and '3000' for 'Power (W)', with a refresh icon next to the power field. At the bottom left, there is a red 'Save' button.

- 1 Open the Ohmpilot website
Chapter [Establishing the data connection](#) on page [103](#) describes how you can access the Ohmpilot website.
- 2 Under HEATER 2, select "Three-phase" and enter the output of the load

Establishing the data connection

Possible communication channels

The data connection is required for communication between the inverter and the Ohmpilot. The inverter mainly sends default values to the Ohmpilots. For some applications it is necessary to make settings via the Ohmpilot website.



There are 3 possible communication channels:

- Modbus RTU (via RS 485)
- LAN (Ethernet)
- WLAN

NOTE!

Minimum software version.

The inverter (Datamanager 2.0) must have at least software version 3.8.1-x.

Connect the inverter to the Ohmpilot

Each inverter with a Fronius Smart Meter automatically connects itself to the Ohmpilot. However, if there is more than one inverter with Fronius Smart Meter in the network, the wrong inverter can be connected. In this case, the Ohmpilot can be manually connected under System Information on the website of the inverter to be connected.

Information on how to access the inverter website can be found in the "Fronius Datamanager 2.0" Operating Instructions.

Components

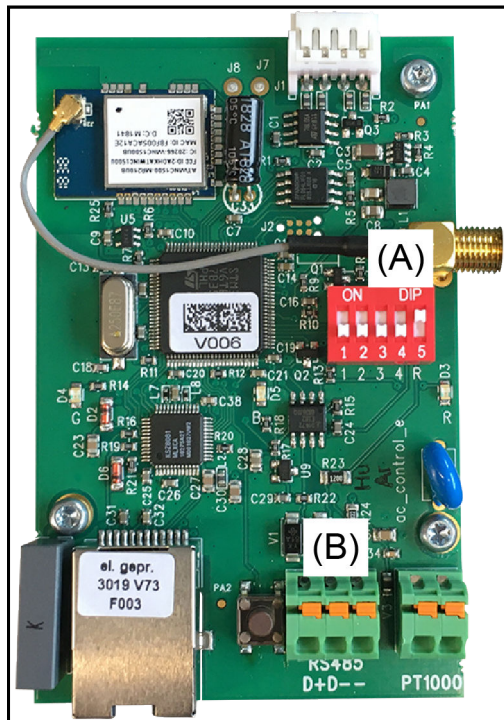
Inverter			
No	Device type	PMC	Serial number
1	Fronius Symo 4.5-3-S	25451000700930316 4,071,334 0.8D_D RECERBO R	

Meter			
No	Device type	Location of the meter	Serial number
1	Smart Meter 63A	Feed-in point (Primary meter)	15060034

OhmPilot					
No	Serial number	Software version	Hardware version	Paired with	Pairing
1	28136344	61	3	239.3218	<input type="button" value="Pairing"/>

Establishing a connection via Modbus RTU

- 1 Connect the bus cabling (B) to the Ohmpilot.
(The bus cabling is carried out in parallel via the TX+, TX- and GND cables with the Fronius Smart Meter and the Fronius inverter or Datamanager 2.0).
- 2 Terminate the bus cabling with a resistor on the first and last device.
The resistor can be activated on the Ohmpilot using DIP switch number 5. See (A).
- 3 Set Modbus address using numbers 1-3
Default address: 40 (For future applications, the Modbus address can be changed using the DIP switches on the Ohmpilot.)



(A) DIP switches

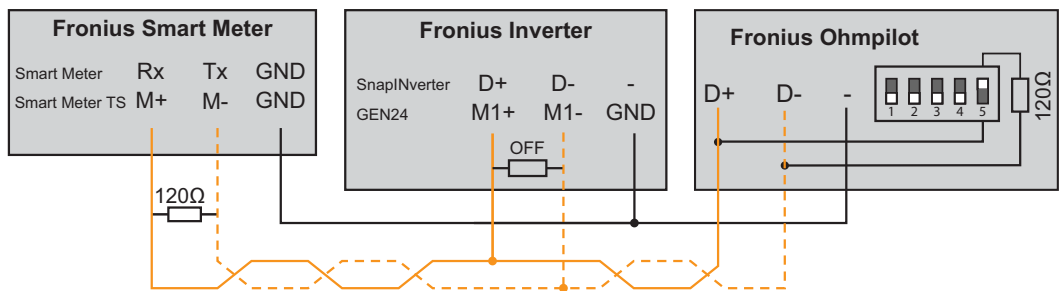
DIP 1-3 = Modbus address BCD
 DIP 4 = reserve
 DIP 5 = terminating resistor (120 Ohm)

NOTE!

Avoid confusion of cables.
 Use a data cable that is clearly distinguishable from the mains cable, so that there is no confusion and injury and damage to property are avoided.

NOTE!

Faulty cabling.
 This is indicated by the red LED indicator flashing 1x.



In order to implement various settings, the WLAN connection must briefly be opened::

- 1 Press the button on the Ohmpilot 2x.
The blue LED flashes (twice) as long as the WLAN access point is active (30 minutes). Before the access point is opened, it searches for available WLAN networks.
- 2 Activate the "Ohmpilot" WLAN network on your smart device or PC.
- 3 In the browser, enter the website <http://192.168.250.181> or <http://ohmpilotW.local>.
Alternatively, the Ohmpilot can also be searched on the network using the Fronius Solar.web app.

NOTE!

Access the Ohmpilot via the network.

In networks with a DNS suffix, the Ohmpilot can be accessed at <http://ohmpilotW.<DNS-Suffix>>, e.g. <http://ohmpilotW.fronius.com>

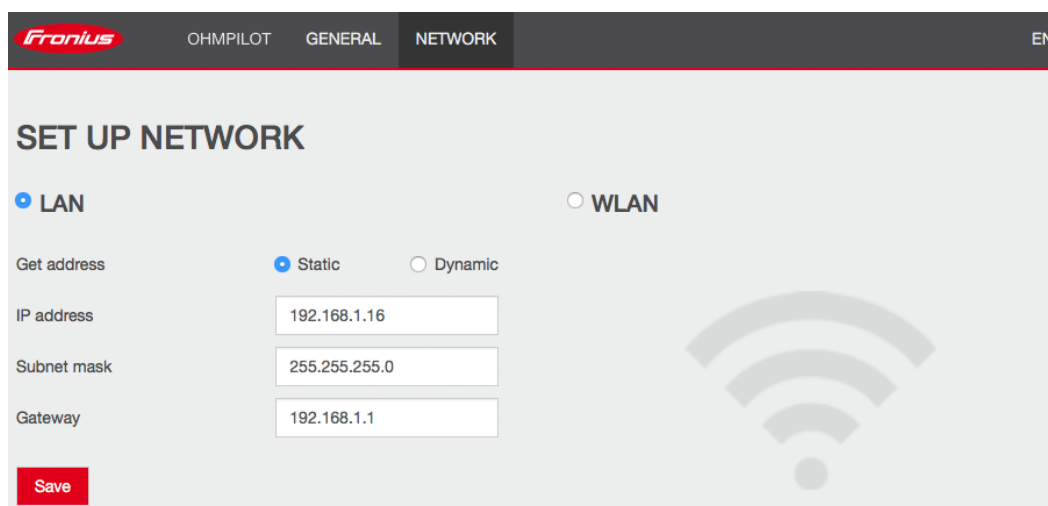
- 4 Implement the settings.

Establishing a connection via LAN

As standard, the Ohmpilot obtains its IP address automatically from the DHCP server, meaning that no settings are generally necessary.

The inverter automatically searches for the Ohmpilot, and the search process may take up to 5 minutes. If the red LED is not lit and the green LED is flashing, the Ohmpilot is working correctly.

A static IP address can be assigned to the Ohmpilot via the web interface.



The screenshot shows the 'SET UP NETWORK' page in the Fronius Ohmpilot web interface. The 'NETWORK' tab is active. Under 'LAN', the 'Static' radio button is selected for 'Get address'. The IP address is 192.168.1.16, the subnet mask is 255.255.255.0, and the gateway is 192.168.1.1. A 'Save' button is at the bottom left. A large Wi-Fi symbol is visible in the background, indicating the WLAN section is also present but not selected.

- 1 Open website <http://ohmpilotL.local>

Alternatively, the IP address assigned by the DHCP server can also be read out. Almost every router displays its connected devices (clients) on its web interface. Apps such as Fing can help you find the automatically assigned IP address. Alternatively, the Ohmpilot can also be searched on the network using the Fronius Solar.web app.

NOTE!

Access the Ohmpilot via the network.

In networks with a DNS suffix, the Ohmpilot can be accessed at <http://ohmpilotL.<DNS-Suffix>>, e.g. <http://ohmpilotL.fronius.com>

To set the IP address manually, the "Static" option must be selected. Then enter the desired IP address.

The Ohmpilot can then be reached at <http://ohmpilotL.local> or at the fixed IP address assigned.

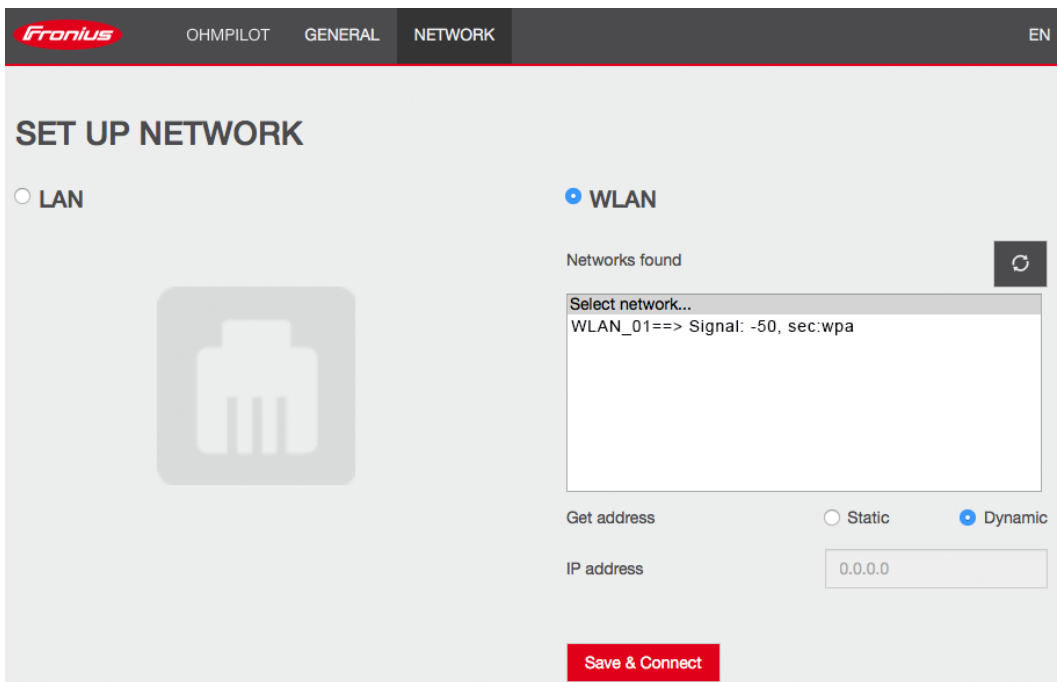
Establishing a connection via WLAN

There are two options for connecting the Ohmpilot to an existing WLAN network:

Connecting via WPS (WiFi Protected Setup)

- 1 Press the button on the Ohmpilot 1x.
The blue LED flashes (once) as long as WPS is active.

- 2 Press the WPS button on the router within 2 minutes.
If the blue LED on the Ohmpilot lights up permanently, the connection to the network was successful.
The inverter automatically searches for the Ohmpilot, and the search process can take up to 5 minutes. If the red LED is not lit and the green LED is flashing, the Ohmpilot is working correctly.



Connecting via access point and manual configuration of the WLAN settings

- 1 Press the button on the Ohmpilot 2x.
The blue LED flashes (once) as long as the WLAN access point is active (30 minutes). Before the access point is opened, it searches for available WLAN networks.
- 2 Activate the "Ohmpilot" WLAN network on your smart device or PC.
- 3 In the browser, enter the website <http://192.168.250.181> or <http://ohmpilotW.local>.
Alternatively, the Ohmpilot can also be searched on the network using the Fronius Solar.web app.
- 4 Select the desired network in the WLAN network tab.

NOTE!

Desired network not listed.

If the desired WLAN network is not listed, end access point mode by pressing the button again and repeat the process.

- 5 Click on "Save & Connect", enter WLAN password.
If the blue LED on the Ohmpilot lights up permanently, the connection to the network was successful.
The inverter automatically searches for the Ohmpilot, and the search process can take up to 5 minutes. If the red LED is not lit and the green LED is flashing, the Ohmpilot is working correctly.

NOTE!

WLAN network scan not possible.

When the access point is opened, it is not possible to scan the WLAN networks.

A static IP address can be assigned to the Ohmpilot via the web interface.

The Ohmpilot can then be reached at <http://ohmpilotW.local> or at the fixed IP address assigned. Alternatively, the Ohmpilot can also be searched on the network using the Fronius Solar.web app.

NOTE!

Device connections.

Only one device can connect to the Ohmpilot.

NOTE!

Access the Ohmpilot via the network.

In networks with a DNS suffix, the Ohmpilot can be accessed at [http:// ohmpilotW.<DNS-Suffix>](http://ohmpilotW.<DNS-Suffix>), e.g. <http://ohmpilotW.fronius.com>

Web interface of the Ohmpilot

Web interface

Status indicator on web interface

The screenshot shows the web interface for a Fronius Ohmpilot device. At the top, there is a navigation bar with the Fronius logo and menu items: OHMPILOT, ALLGEMEIN, NETZWERK, and DE. Below the navigation bar, there are three large status indicators: 'OK STATUS' with a heart icon, '25.4 °C TEMPERATUR' with a thermometer icon, and '0 W HEIZLEISTUNG' with a power icon. Below these indicators, there are three smaller indicators: 'HEIZUNG 2' with a circled 'X', 'HEIZSTAB L2' with a circled 'X', and 'HEIZSTAB L3' with a circled 'X'. At the bottom, there is a table of technical data and a photograph of the Ohmpilot device.

MODELL:	Ohmpilot
SERIENNUMMER:	27193283
SOFTWAREVERSION:	1.0.11-1
PLATINENVERSION CONTR.:	3
PLATINENVERSION CHOP.:	0
LAN IP-ADRESSE:	192.168.1.126
LAN SUBNET-MASK:	255.255.255.0
LAN MAC-ADRESSE:	00:04:A3:80:F3:E6
WLAN IP-ADRESSE:	192.168.1.127
WLAN MAC-ADRESSE:	F8:F0:05:F4:AF:85
RS485 ADRESSE:	40
PAIRING:	
UHRZEIT:	20:54 13.04.2017
REGLERAUSGANG:	0 W

Status

OK	Ohmpilot is operating in normal mode.
Minimum temperature	The minimum temperature has been exceeded. Heater 1 heats up to 100%.
Legionella prevention	Legionella heating is active. Heater 1 heats up to 100%.
Boost	The Ohmpilot has been switched to boost mode manually. Heater 1 heats up to 100%.
Error	A fault has been detected. More information can be found on Solar Web.

Temperature

Currently measured temperature. A valid value is only displayed when a temperature sensor is connected.

Heat output

Current power being used by the Ohmpilot.

Heater 2

Heater 2 is active. Heater 2 may be a second heating element, a heat pump or an external source (e.g. gas-fired heating).

L2 heating element

Phase 2 of 3-phase heating element is active.

L3 heating element

Phase 3 of 3-phase heating element is active.

Optional settings

Manual settings for HEATER 1

NOTE!

Settings not absolutely necessary.

The settings described here can be made for all the application examples shown above. If they are not described for the respective example, they are not absolutely necessary.

The screenshot shows the 'GENERAL SETTINGS' page for HEATER 1 in the Ohmpilot interface. The 'Designation' is 'Ohmpilot'. Under 'HEATER 1', the mode is set to 'Manual' (selected with a blue dot), and the consumer is 'Three-phase'. The 'Measure heating element' button is visible. The 'Power (W)' is set to 3000. There are three checked options: 'Temperature sensor present', 'Adapt day curve', and 'Legionella prevention (h)' (set to 168). 'Maximum temperature' is set to 60 °C. A table for 'Time from:' and 'Time to:' shows active periods: 03:00-05:00, 16:00-18:00, 20:28-20:29, and 20:25-20:26. A 'Minimum temperature:' table shows values of 45, 45, 52, and 53 °C. HEATER 2 is set to 'Off'. A red 'Save' button is at the bottom.

Setting the output of HEATER 1 manually:

- 1 Under HEATER 1, select "Manual"
- 2 Select "Single-phase" or "Three-phase" Consumer
- 3 Enter the output of the load

NOTE!

It is not possible to measure heating element 1 automatically.

In the case of applications with a 1-phase and a 3-phase heating element, it is not possible for the Ohmpilot to measure heating element 1 automatically due to the cabling. In this case, the configuration must be carried out manually.

Activating legionella prevention

When the legionella prevention system is activated, the hot water is heated to 60 °C at a set interval.

- 1 Activate the "Temperature sensor present" field
- 2 Activate the "Legionella prevention (h)" field
- 3 Enter the desired legionella prevention cycle

NOTE!

If no hygienic storage tank is being used, measures must be taken to kill legionella bacteria.

If the boiler is operated at a temperature <60 °C for a relatively long period of time and no hygienic storage tank is being used, measures must be taken to kill the legionella bacteria. For private use, it is recommended to implement legionella prevention at least once a week (168 hours). In the case of a large hot water storage tank or a comparatively low consumption of hot water, legionella prevention should be carried out regularly. A PT1000 temperature sensor is required for this function and can be sourced from Fronius under item number 43,0001,1188.

Despite the setting of the "Legionella prevention" function, contamination of water with legionella is not completely ruled out..

Adapting the day curve

This function ensures that the user-specified temperature is not undershot. If there is not sufficient surplus power available, the external source will be started up, if activated, or otherwise electricity will be drawn from the grid in order to ensure a minimum temperature.

Up to four time periods can be defined so that, for example, higher hot water temperatures are only certain to be available at night, but more potential is possible for the surplus during the day due to the fact that a lower target temperature is selected.

Adapting the day curve:

- 1 Activate the "Temperature sensor present" field
- 2 Activate the "Adapt day curve" field
- 3 Under "Time from", enter the time from which the Ohmpilot should start to heat to the new minimum temperature.
- 4 Under "Time to" enter the time until which the Ohmpilot should heat to the minimum temperature.
- 5 Under "Minimum temperature"" select the desired end temperature

NOTE!

Time ranges overlap.

If time ranges overlap, the higher temperature is used, so that, for example, a basic temperature of 40 °C can be set for the whole day and is increased to 50 °C at certain times.

NOTE!

Undefined time ranges.

If time ranges are not defined, then in this time the system is not heated via the grid or the external source, but only using PV surplus.

NOTE!

Primary heat source.

If heater 1 is the primary heat source, the daily cycle must be adjusted to ensure the desired minimum temperature. A PT1000 temperature sensor is required for this function and can be sourced from Fronius under item number 43,0001,1188. The position of the temperature sensor in the boiler should be selected so that sufficient hot water is available. However, it must be mounted above the heating element / external source.

Example 1: 03:00 - 05:00 45 °C => So that in the morning at 06:00 there is hot water available for showering. After showering, the hot water should only be produced using surplus energy. 16:00 - 18:00 45 °C => If there was not enough surplus energy available, the water is reheated for showering. After showering, reheating should no longer be carried out in order to keep heat losses to a minimum.

Temperature limitation

If heater 1 does not have a configurable thermostat, this function can be used to limit the temperature.

- 1 Activate the "Temperature sensor present" field
- 2 Activate the "Temperaturbegrenzung" [Temperature limitation] field
- 3 Enter maximum temperature (e.g. 60 °C)

NOTE!

This function is only possible for heater 1.

If a second heating element is used as heater 2, it must have a thermostat. A PT1000 temperature sensor is required for this function and can be sourced from Fronius under item number 43,0001,1188. The position of the temperature sensor should be just above the heating element, so that the incoming cold water is immediately heated again and thus the maximum amount of storage is used.

Appendix

Status Codes

Status codes

Sending of errors

- Errors are saved in the Datamanager 2.0 and can be sent via Solar Web.
- Possible error outputs (as at 07/12/2015):

Code	Description	Cause	Remedy
906	Heating element 1 faulty - short circuit L1	The load on L1 is higher than 3 kW. Short circuit on L1.	Check heating element 1. Check wiring.
907	HE 1 - Overload on L2	Current on L2 greater than 16 A.	Check HE 1 and replace if necessary.
908	HE 1 - Overload on L3	Current on L3 greater than 16 A.	
909	HE 1 faulty - L1 highly resistive	No current is flowing through L1/L2/L3. L1/L2/L3 of HE 1 faulty. Phase L1/L2/L3 interrupted.	Check L1/L2/L3. Check L1/L2/L3 connections.
910	HE 1 faulty - L2 highly resistive		
911	HE 1 faulty - L3 highly resistive		
912	HE 2 faulty - short circuit L1	The load on L1 is higher than 3 kW. Short circuit on L1.	Check HE 2. Check wiring.
913	HS 2 - Overload on L2	Current on L2 greater than 16 A.	Check HE2 and replace if necessary.
914	HE 2 - Overload on L3	Current on L3 greater than 16 A.	
915	HE 2 faulty - L1 highly resistive	No current is flowing through L1/L2/L3. L1/L2/L3 of HE 2 faulty. Phase L1/L2/L3 interrupted.	Check L1/L2/L3. Check L1/L2/L3 connections.
916	HE 2 faulty - L2 highly resistive		
917	HE 2 faulty - L3 highly resistive		
918	Relay 2 faulty	Relay R2/R3 sticking.	Replace Ohmpilot.
919	Relay 3 faulty		
920	TS short circuit	TS input resistance less than 200 Ohm. No PT1000 TS connected. TS defective.	Check cable and connections on TS cable. Replace TS.
921	TS not connected or faulty	No TS connected (input resistance greater than 2000 Ohm). TS is activated (should be deactivated). TS cable defective. TS defective. No PT1000 TS connected.	Connect TS to device. Deactivate TS via the website (if sensor not needed). Check TS cable. Replace TS.
922	60 °C for legionella prevention could not be achieved within 24 hours.	ES is switched off/faulty. (922 only). TS has not been fitted correctly. Heating system has not been dimensioned properly (hot water consumption too high, etc.). HE/TS faulty.	Switch on ES (922 only). Fit TS above the HE (in the protective tube). Deactivate legionella prevention via the website. Replace HE/TS.
923	Minimum temperature could not be achieved within 5 hours		
924	ES could not achieve minimum temperature within 5 hours.	ES switched off/defective. ES not connected to Ohmpilot. TS incorrectly mounted. Heating system not dimensioned properly (hot water consumption too high, etc.). TS faulty.	Switch on ES. Connect ES to relay 1. Fit TS above the heater battery of the ES. Check minimum temperature setting. Replace TS.

925	Time not synchronised	Time not synchronised in the last 24 hours. Router has been switched off/reconfigured.	Check connection between Ohmpilot and inverter. Switch on router. Check network settings.
926	No connection to inverter	No connection between inverter and Ohmpilot. Inverter switched off. The Ohmpilot also needs a connection to the inverter at night. Router switched off/faulty/reconfigured. Night switch-off function enabled on the inverter. Poor WLAN connection between inverter or Ohmpilot and router.	Check connection. Switch on the inverter. Update the software. Switch Ohmpilot and inverter off and on again. The night switch-off function of the inverter must be disabled. On the inverter display, set night mode to ON under "SETUP/Display Setting/Night Mode" menu. Switch on router. Reposition the WLAN antenna in a better location. Check network settings.
927	Ohmpilot overtemperature	Ambient temperature too high (>40 °C). The output of the heating element is too high Ventilation slots are covered.	Install Ohmpilot in a cooler location. Use a heating element with a permissible output. Uncover the ventilation slots.
928	Ohmpilot undertemperature	Ambient temperature too low (<0 °C).	Install Ohmpilot in a warmer location. Installation outdoors is not permitted.
	Residual current-operated circuit breaker is triggered	N and L mixed up.	Connect N and L correctly.
	Ohmpilot is not using any surplus	Thermostat on heating element has switched off. Safety thermostat (STC) on the heating element has triggered.	Wait until the thermostat switches on again. Reset the safety thermostat.
	Ohmpilot is using only part of the surplus power	Heating element power is lower than surplus power.	Select a larger heating element where necessary
	Power at the feed-in point is not always adjusted to 0	Load and generation fluctuations require a few seconds to settle down.	
	After switch-on, the green LED makes 2 long flashes	Thermostat on heating element has switched off. Heating element is not connected.	Briefly turn up the thermostat for the power measurement. Connect the heating element.
	After a power failure, the Ohmpilot will no longer work	After a power failure, if it does not receive an IP address after 40 seconds, the Ohmpilot automatically assigns a fixed IP address to 169.254.0.180 (only valid if the Ohmpilot is connected to the router via WLAN).	Restart Ohmpilot so that the WLAN connection is re-established.

HE=heating element TS=temperature sensor WR=inverter ES=external source (e.g. gas-fired heating)

Technical data

Input data

Frequency	50 Hz
Nominal Voltage	230 V / 400 V
Max. Input current	1 X 16 A / 3 x 16 A

Interfaces

Modbus RTU	RS 485, max 1000 m, screened and twisted
LAN	Ethernet min. CAT5, screened
WLAN	IEEE 802.11 b/g/n
Temperature sensor	PT1000 (max. 30 m)

Output data

Analogue out 1-phase / 3-phase	Continuously variable 0 - 3 / 0 - 9 kW
Nominal current analogue per phase	13 A
Short circuit current analogue out	16 A (max. 5 sec.)
Max. Current relay out	L2 / L3 16A (max. 5 sec.)
Multi-function relay out	min. 15V / 2mA; max. 16 A (max. 5 sec.)
Efficiency in rated operation	min. 98%
Consumption in standby	type 1.8 W

General data

Dimensions (height x width x depth)	340 mm x 270 mm x 123 mm
Weight	3.9 kg
Protection class	IP54
Installation	Wall
Ambient temperature range	0 to 40 °C
Permissible humidity	0-99% (non-condensing)
Cooling	Convection
Storage temperature	-40 to 70 °C
EMC device class	B
Overvoltage category	3
Pollution degree	3

Tests/specifications

Tests/specifications	Tests/information according to EN60730 Section 1 Table 7.2	
6a	Construction	Electronic RS 2.5.5, independently mounted RS
19	Screwless terminals	2.10.6.1 type X mounting
24	Classification of the RS according to protection against electric shock, Section 6.8	Protection class I 6.8.3
29	Type of shutdown or open circuit for each circuit	Micro interruption according to 2.4.4.
30	PTI value of the insulation materials used for insulation	PTI 175 as per 6.13.2
31a	Type of ground conductor connection	N in accordance with 7.4.3, grounding terminal according to 9.1.1
39	Operating principle	Operating principle TYPE 1 according to 2.6.1
40	Additional properties for operating principle	C in accordance with 6.4.3.3
51	Glow wire test temperatures (Sections 21.2.1, 21.2.2, 21.2.3 and 21.2.4)	Housing 550 °C, cable gland/strain-relief device 650 °C; category B according to EN 60730-1:2000/A1:2004;
75	Rated surge voltage (Sections 2.1.12, 20.1)	According to EN 61000-6-2:2005, EN 60730-1:2011, EN 301 489-1 (V1.9.2) Wire to wire Wire(s) to ground Signal and control lines: --- ± 1 kV DC mains inputs: ± 0.5 kV ± 0.5 kV AC mains inputs: ± 1 kV ± 2 kV
77	Temperature of the ball pressure test	According to 21.2.1, 21.2.2, 21.2.3 and 21.2.4, case (housing): Ball pressure test 1: 102 °C Cable bushing (cable gland): Ball pressure test 2: 125 °C
80	Rated surge voltage for creepage distance or contact-gap	According to EN 61000-6-2:2005, EN 60730-1:2011, EN 301 489-1 (V1.9.2) Wire to wire Wire(s) to ground Signal and control lines: --- ± 1 kV DC mains inputs: ± 0.5 kV ± 0.5 kV AC mains inputs: ± 1 kV ± 2 kV

Warranty terms and conditions, and disposal

Fronius manufacturer's warranty Detailed, country-specific warranty conditions are available on the internet www.fronius.com/solar/garantie

Disposal If you decide in the future to replace your Ohmpilot, Fronius will take back the old device and arrange for it to be recycled in an appropriate manner.

Applicable standards and directives CE mark
The devices conform to all the requisite and relevant standards and guidelines that form part of the relevant EU directive, and are therefore permitted to display the CE mark.

Indice

Norme di sicurezza.....	125
Spiegazione delle avvertenze per la sicurezza.....	125
In generale.....	125
Condizioni ambientali.....	126
Personale qualificato.....	126
Dati sui valori di emissione acustica.....	126
Misure relative alla compatibilità elettromagnetica.....	126
Protezione dei dati.....	127
Diritti d'autore.....	127
Informazioni generali	129
In generale.....	131
Usò prescritto.....	131
Avvertenze riportate sull'apparecchio.....	132
Fronius Smart Meter.....	134
Integrazione di Fronius Smart Meter.....	134
Posizione contatore.....	134
Collegamento di Fronius Smart Meter a Fronius Datamanager 2.0.....	135
Elementi di comando e collegamenti.....	136
Spie/elementi di comando presenti sull'apparecchio.....	136
Scatola dei collegamenti.....	137
Scelta del riscaldamento.....	139
Riscaldamento monofase.....	139
Riscaldamento trifase.....	139
Esempio di calcolo della durata della carica.....	139
Installazione e messa in funzione	141
Scelta dell'ubicazione e posizione di montaggio.....	143
Scelta dell'ubicazione - In generale.....	143
Scelta dell'ubicazione.....	143
Spiegazione dei simboli - Posizione di montaggio.....	144
Montaggio a parete.....	146
Sicurezza.....	146
Scelta di tasselli e viti.....	146
Viti consigliate.....	146
Montaggio a parete di Fronius Ohmpilot.....	147
Installazione.....	148
Lunghezze di spellatura.....	148
Allacciamento elettrico.....	148
Riscaldatore a immersione monofase fino a 3 kW.....	149
Esempio di applicazione 1.....	149
Riscaldatore a immersione trifase da 900 W a 9 kW.....	151
Esempio di applicazione 2.....	151
Riscaldatore a immersione monofase fino a 3 kW con azionamento della pompa di calore.....	153
Esempio di applicazione 3.....	153
Impostazioni nell'area dei menu.....	155
Riscaldatore a immersione monofase fino a 3 kW e sorgente esterna.....	156
Esempio di applicazione 4.....	156
Impostazioni nell'area dei menu.....	158
Due riscaldatori a immersione: trifase e monofase.....	159
Esempio di applicazione 5.....	159
Impostazioni nell'area dei menu.....	161
Due riscaldatori a immersione trifase fino a 9 kW.....	162
Esempio di applicazione 6.....	162
Impostazioni nell'area dei menu.....	164
Configurazione della connessione dati.....	165
Possibili metodi di comunicazione.....	165
Accoppiamento dell'inverter con Fronius Ohmpilot.....	165

Configurazione della connessione mediante Modbus RTU	166
Configurazione della connessione mediante LAN	167
Configurazione della connessione mediante WLAN.....	168
Interfaccia Web di Fronius Ohmpilot	171
Interfaccia Web.....	173
Indicazioni di stato sull'interfaccia Web.....	173
Impostazioni opzionali.....	174
Impostazioni manuali di "RISCALDAMENTO 1"	174
Attivazione della protezione antilegionelle.....	175
Adatta andamento giornaliero:.....	175
Limitazione della temperatura.....	176
Appendice	177
Messaggi di stato.....	179
Messaggi di stato.....	179
Dati tecnici.....	182
Dati di entrata.....	182
Interfacce.....	182
Dati di uscita.....	182
Dati generali.....	182
Prove/indicazioni	183
Prove/indicazioni	183
Condizioni di garanzia e smaltimento.....	184
Garanzia del costruttore Fronius.....	184
Smaltimento	184
Norme e direttive considerate	184

Norme di sicurezza

Spiegazione delle avvertenze per la sicurezza

AVVISO!

Indica un pericolo diretto e imminente che,

- ▶ se non evitato, provoca il decesso o lesioni gravissime.

PERICOLO!

Indica una situazione potenzialmente pericolosa che,

- ▶ se non evitata, può provocare il decesso o lesioni gravissime.

PRUDENZA!

Indica una situazione potenzialmente dannosa che,

- ▶ se non evitata, può provocare lesioni lievi o di minore entità, nonché danni materiali.

AVVERTENZA!

Indica il pericolo che i risultati del lavoro siano pregiudicati e di possibili danni all'attrezzatura.

In generale

L'apparecchio è realizzato conformemente agli standard correnti e alle normative tecniche per la sicurezza riconosciute. Tuttavia, il cattivo uso dell'apparecchio può causare pericolo di

- lesioni personali o decesso dell'operatore o di terzi,
- danni all'apparecchio e ad altri beni materiali del gestore.

Tutte le persone coinvolte nella messa in funzione e manutenzione dell'apparecchio devono

- essere in possesso di apposita qualifica,
- disporre delle competenze necessarie in materia di installazioni elettriche e
- leggere integralmente e osservare scrupolosamente le presenti istruzioni per l'uso.

Conservare sempre le istruzioni per l'uso sul luogo d'impiego dell'apparecchio. Oltre alle istruzioni per l'uso, attenersi alle norme generali e ai regolamenti locali vigenti in materia di prevenzione degli incidenti e tutela dell'ambiente.

Per quanto concerne le avvertenze relative alla sicurezza e ai possibili pericoli riportate sull'apparecchio

- mantenerle leggibili
- non danneggiarle
- non rimuoverle
- non coprirle, non incollarvi sopra alcunché, non sovrascriverle.

I morsetti possono raggiungere temperature elevate.

Utilizzare l'apparecchio solo se tutti i dispositivi di protezione risultano perfettamente funzionanti. In caso contrario, sussiste il pericolo di

- lesioni personali o decesso dell'operatore o di terzi,
- danni all'apparecchio e ad altri beni materiali del gestore.

Prima di accendere l'apparecchio, fare riparare i dispositivi di sicurezza non perfettamente funzionanti da un centro specializzato autorizzato.

Mai disattivare o eludere i dispositivi di protezione.

Per conoscere l'esatta posizione delle avvertenze relative alla sicurezza e ai possibili pericoli presenti sull'apparecchio, consultare il capitolo "In generale" nelle istruzioni per l'uso dell'apparecchio stesso.

Prima di accendere l'apparecchio, eliminare tutti i problemi che potrebbero pregiudicare la sicurezza.

È in gioco la vostra sicurezza!

Condizioni ambientali

Utilizzare o stoccare l'apparecchio in ambienti diversi da quelli specificati non è una procedura conforme all'uso prescritto. Il produttore non si assume alcuna responsabilità per i danni che potrebbero derivarne.

Personale qualificato

Le informazioni contenute nelle presenti istruzioni per l'uso sono rivolte esclusivamente a personale tecnico qualificato. Una scossa elettrica può risultare mortale. Eseguire esclusivamente le operazioni riportate nella documentazione. Ciò vale anche per il personale qualificato.

Tutti i cavi e i conduttori devono essere ben fissati, integri, isolati e sufficientemente dimensionati. Far riparare immediatamente collegamenti allentati, cavi e conduttori fusi, danneggiati o sottodimensionati da un centro specializzato autorizzato.

Gli interventi di manutenzione e riparazione devono essere eseguiti solo da un centro specializzato autorizzato.

Nella progettazione e produzione dei componenti non originali non è garantito il rispetto delle norme relative alle sollecitazioni e alla sicurezza. Utilizzare esclusivamente pezzi di ricambio originali (anche per i componenti normalizzati).

Non modificare, aggiungere pezzi o adattare l'apparecchio senza l'autorizzazione del produttore.

Sostituire immediatamente i componenti non perfettamente funzionanti.

Dati sui valori di emissione acustica

Il livello massimo di potenza sonora dell'inverter è indicato nei dati tecnici.

Il raffreddamento dell'apparecchio avviene mediante una regolazione elettronica della temperatura il più silenziosamente possibile e dipende dalla potenza convertita, dalla temperatura ambiente, dal grado di sporcizia dell'apparecchio, ecc.

Non è possibile indicare un valore di emissione riferito al luogo di lavoro, poiché il livello effettivo di potenza sonora dipende molto dalle condizioni di montaggio, dalla qualità della rete, dalle pareti circostanti e dalle caratteristiche generali dei locali.

Misure relative alla compatibilità elettromagnetica

In casi particolari è possibile che, nonostante si rispettino i valori limite standardizzati per le emissioni, si verifichino comunque interferenze nell'ambiente di impiego previsto (ad es., se nel luogo di installazione sono presenti apparecchi sensibili, oppure se il luogo di installazione si trova nelle vicinanze di ricevitori radio o televisivi). In questo caso il gestore è tenuto ad adottare le misure necessarie per l'eliminazione di tali interferenze.

Protezione dei dati

L'utente è responsabile dell'esecuzione del backup dei dati relativi alle modifiche apportate alle impostazioni di fabbrica. Il produttore non si assume alcuna responsabilità in caso di perdita delle impostazioni personali.

Diritti d'autore

I diritti d'autore delle presenti istruzioni per l'uso sono di proprietà del produttore.

Il testo e le illustrazioni corrispondono alla dotazione tecnica dell'apparecchio al momento della stampa. Con riserva di modifiche. L'acquirente non può vantare alcun diritto sulla base del contenuto delle presenti istruzioni per l'uso. Saremo grati per la segnalazione di eventuali errori e suggerimenti per migliorare le istruzioni per l'uso.

Informazioni generali

In generale

Uso prescritto

Con l'idea "24 ore di sole" Fronius persegue l'obiettivo di offrire ai suoi clienti soluzioni per produrre, accumulare, distribuire e consumare energia in maniera intelligente ed economicamente efficiente. L'uso dell'energia in eccesso per la produzione di acqua calda rappresenta un'opzione semplice e che comporta costi d'investimento ridotti per accumulare l'energia elettrica sotto forma di calore e consumarla al momento desiderato.

Fronius Ohmpilot, che assolve esattamente questa funzione, è quindi un complemento ideale della gamma di prodotti di Fronius nel campo della gestione energetica e un ulteriore passo avanti verso "24 ore di sole".

La soluzione completa è costituita dai seguenti componenti:

- Inverter Fronius Symo/Galvo/Eco o Primo (a partire da Fronius Datamanager 2.0, dalla versione 3.8.1-x) o Fronius Symo Hybrid (a partire da Fronius Hybridmanager V1.8.1.x)
- Fronius Smart Meter
- Fronius Ohmpilot
- Apparecchio di consumo resistivo (ad es. boiler dotato di riscaldatore a immersione)

AVVERTENZA!

Fronius Ohmpilot e limitazione dinamica della potenza

A partire dalla versione software 3.13.1-x di Fronius Datamanager o 1.11.1-x di Fronius Hybridmanager, Fronius Ohmpilot può essere utilizzato con una limitazione dinamica della potenza compresa tra 0 e 100%.

AVVERTENZA!

Uso di altre sorgenti di produzione dell'energia elettrica

Fronius Datamanager Box 2.0 consente di utilizzare anche tutte le altre sorgenti di produzione dell'energia elettrica (centrale di cogenerazione termoelettrica, inverter esterno, ecc.). Dato che però mancano le informazioni relative alla potenza prodotta e al consumo, non è possibile visualizzarle in Fronius Solar.web.

AVVERTENZA!

In caso di alimentazione d'emergenza non è possibile utilizzare Fronius Ohmpilot a causa delle elevate potenze termiche.

Si consiglia pertanto di installare Fronius Ohmpilot all'esterno del ramo dell'alimentazione d'emergenza. Se si installa Fronius Ohmpilot nel ramo dell'alimentazione d'emergenza, disattivare l'interruttore automatico eventualmente installato di Fronius Ohmpilot in caso di blackout. In alternativa, occorre commutare la misurazione del riscaldatore a immersione su manuale e disattivare la temperatura minima e la protezione antilegionelle (vedere il capitolo "[Impostazioni opzionali](#)" a pagina 2). Le potenze richieste per queste funzioni superano i limiti di potenza nel funzionamento con alimentazione d'emergenza. Poiché l'avvio del funzionamento con alimentazione d'emergenza viene impedito da queste funzioni, dette impostazioni non possono più essere configurate durante un'avarìa di rete.

Fronius Ohmpilot è un apparecchio a parte che consente di regolare in continuo la potenza in eccesso prodotta dall'impianto fotovoltaico mediante modulazione della larghezza d'impulso per una fase compresa tra 0 e 100% (o 0 e 3 kW). Fronius Ohmpilot è inoltre dotato di 2 uscite aggiuntive per attivare altre fasi, consentendo così di regolare in continuo riscaldatori a immersione con potenze comprese tra 300 W e 9 kW.

Un riscaldatore a immersione fino a 3 kW può essere regolato in continuo mediante una fase.

Per un riscaldatore a immersione con 9 kW di potenza, la potenza in eccesso compresa tra 0 e 3 kW viene regolata in continuo sulla fase 1. Se, oltre a ciò, è disponibile ancora più potenza, Fronius Ohmpilot attiva anche la fase 2, mentre la fase 1 può di nuovo regolare in continuo la potenza tra 3 e 6 kW. Se la potenza disponibile è superiore a 6 kW, Fronius Ohmpilot attiva anche la fase 3, mentre la fase 1 regola di nuovo in continuo la potenza tra 6 e 9 kW.

Gamma di potenza	Fase 1	Fase 2	Fase 3
0-3 kW	0-3 kW in continuo	-	-
3-6 kW	0-3 kW in continuo	3 kW fissa	-
6-9 kW	0-3 kW in continuo	3 kW fissa	3 kW fissa

È possibile azionare anche altri apparecchi di consumo resistivi, quali sistemi di riscaldamento a infrarossi, termoarredi, ecc.

 **PRUDENZA!**

Il collegamento di un apparecchio di consumo errato (ad es. un termoventilatore) può causare danni all'apparecchio di consumo stesso.

- Collegare esclusivamente apparecchi di consumo puramente resistivi.

 **PRUDENZA!**

Il collegamento di un termostato elettronico

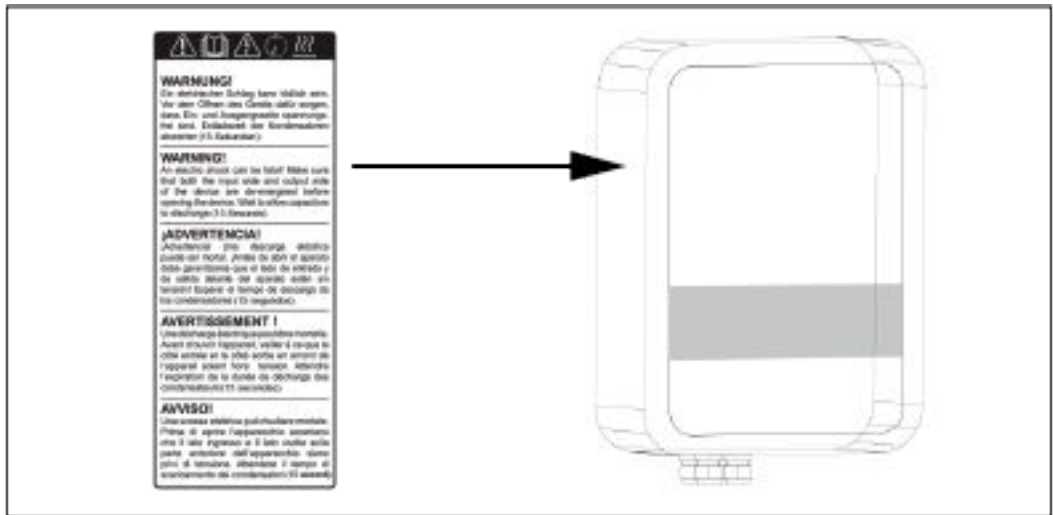
può causare danni a Fronius Ohmpilot o all'apparecchio di consumo.

- Utilizzare interruttori termici meccanici.

IMPORTANTE! Se l'acqua è dura, è possibile che si verifichi la calcificazione del riscaldatore a immersione, in particolare se si imposta la temperatura minima al di sopra di 60 °C. Si consiglia un controllo annuale e di smontare il riscaldatore a immersione dal serbatoio di accumulo e liberarlo dal calcare. Non graffiare la superficie del riscaldatore a immersione (formazione di corrosione).

Avvertenze riportate sull'apparecchio

Sul lato sinistro di Fronius Ohmpilot sono riportati avvertenze e simboli di sicurezza che non devono essere rimossi né sovrascritti. Le avvertenze e i simboli riportano avvertimenti sul cattivo uso dell'apparecchio, da cui potrebbero risultare gravi lesioni personali e danni materiali.



Simboli di sicurezza:



Pericolo di gravi lesioni personali e danni materiali dovuto al cattivo uso dell'apparecchio.



Utilizzare le funzioni descritte solo dopo aver letto integralmente e compreso i seguenti documenti:

- le presenti istruzioni per l'uso
- tutte le istruzioni per l'uso dei componenti del sistema dell'impianto fotovoltaico, in particolare le norme di sicurezza.



Tensione elettrica pericolosa.



Prima di aprire l'apparecchio, attendere il tempo di scaricamento dei condensatori.



Superficie rovente.

Testo delle avvertenze:

AVVISO!

Una scossa elettrica può risultare mortale. Prima di aprire l'apparecchio accertarsi che il lato ingresso e il lato uscita siano privi di tensione. Attendere il tempo di scaricamento dei condensatori (15 secondi).

AVVISO!

L'apparecchio non deve essere coperto e non si deve appendere nulla sull'apparecchio o sui cavi.

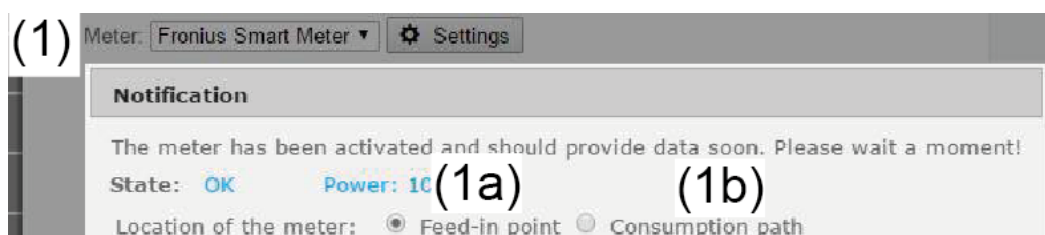
Fronius Smart Meter

Integrazione di Fronius Smart Meter

Per il funzionamento di Fronius Ohmpilot è necessario un Fronius Smart Meter, così da poter misurare l'energia in eccesso. Per integrare Fronius Smart Meter è necessario un inverter dotato di Fronius Datamanager 2.0 o versione successiva a partire dalla versione V3.8.1-x o una Fronius Datamanager Box a partire dalla versione V3.8.1-x. Su Fronius Datamanager occorre impostare se Fronius Smart Meter è installato sul punto di alimentazione o nel ramo di consumo. L'impostazione deve essere configurata sul sito Web, alla scheda "Contatore" di Fronius Datamanager.

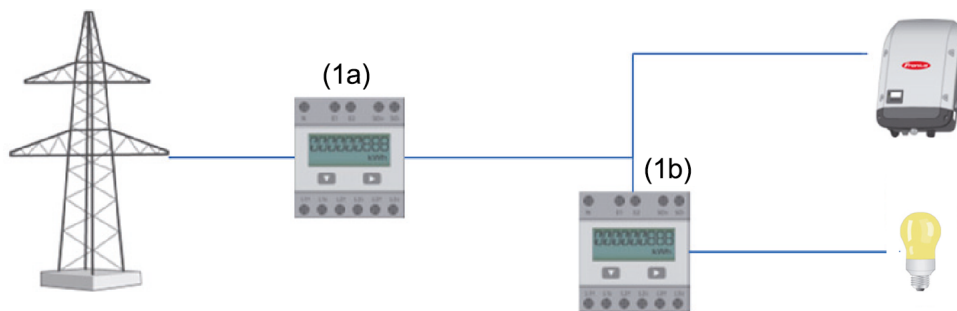
Per ulteriori informazioni su Fronius Datamanager, consultare le istruzioni per l'uso "Fronius Datamanager 2.0".

Posizione contatore

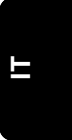
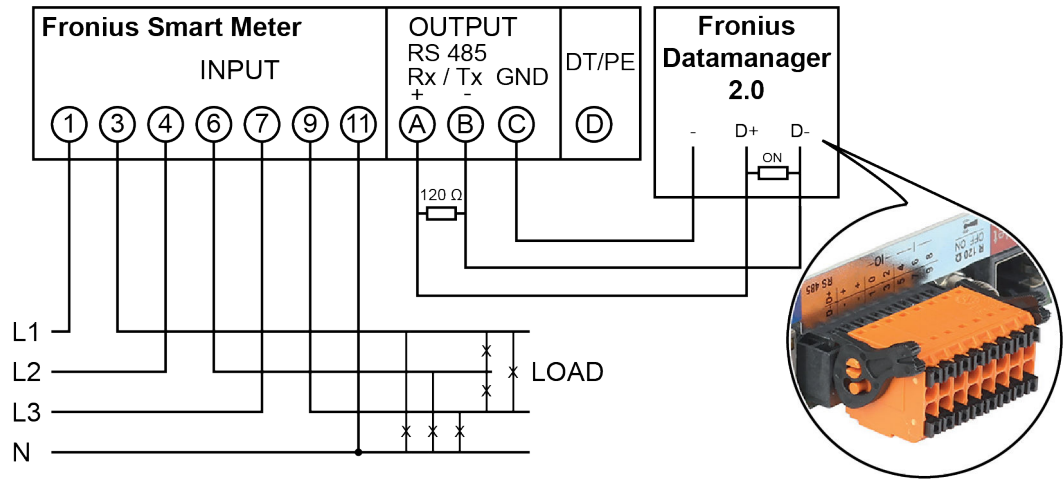


(1a) "Posizione contatore" su "Punto di alimentazione" Vengono misurate la potenza e l'energia di alimentazione. Il consumo si determina sulla base di questi valori e dei dati dell'impianto.

(1b) "Posizione contatore" su "Ramo di consumo" Vengono direttamente misurate la potenza e l'energia consumate. La potenza e l'energia di alimentazione si determinano sulla base di questi valori e dei dati dell'impianto.

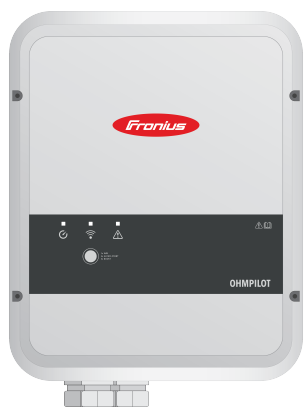


**Collegamento di
Fronius Smart
Meter a Fronius
Datamanager 2.0**



Elementi di comando e collegamenti

Spie/elementi di comando presenti sull'apparecchio



1 volta WPS
2 volte PUNTO DI ACCESSO
3 volte BOOST

Premendo 1 volta

Il WPS (Wi-Fi Protected Setup) viene aperto per 2 minuti o fino alla riuscita dell'accoppiamento con il router. Premendo il tasto WPS sul router, a Fronius Ohmpilot verrà trasmessa la password WLAN.

Premendo 2 volte

Il punto di accesso WLAN viene attivato per 30 minuti, così da consentire la configurazione delle impostazioni su Fronius Ohmpilot tramite Fronius Solar.web App.

Premendo 3 volte

Modalità Boost: l'intensità del dimmer viene azionata al 100% per 4 ore; L2 e L3 vengono collegate, consentendo così un prelievo di energia dalla rete.

Premendo di nuovo

Fronius Ohmpilot passa nuovamente alla modalità operativa predefinita; modalità Boost, punto di accesso o WPS vengono disattivati.



Spia Riscaldamento

Spenta

Alimentazione di tensione su Fronius Ohmpilot assente.

Lampeggiante con luce verde

Più rapidamente lampeggia, maggiore è la potenza termica. A una potenza termica di 0 kW il LED lampeggia lentamente, a piena potenza rapidamente. Viene misurata la potenza del riscaldatore a immersione e rilevato se è collegato un riscaldatore a immersione monofase o trifase.

Lampeggiante 2 volte con luce verde

Temperatura al di sotto della temperatura minima o protezione antilegionelle attiva (piena potenza termica).

Accesa con luce verde



Spia Connessione LAN/WLAN

Spenta

Connessione assente

Lampeggiante 1 volta con luce blu

WPS (Wi-Fi Protected Setup) aperto
Punto di accesso WLAN aperto

Lampeggiante 2 volte con luce blu

Connessione alla rete

Accesa con luce blu



Spia Errore

Spenta

Nessun errore

Lampeggiante 1
volta con luce
rossa

Connessione all'inverter assente
Misurazione della temperatura non rius-
cita

Lampeggiante 2
volte con luce
rossa

Riscaldatore a immersione difettoso
Fronius Ohmpilot difettoso

Lampeggiante 3
volte con luce
rossa

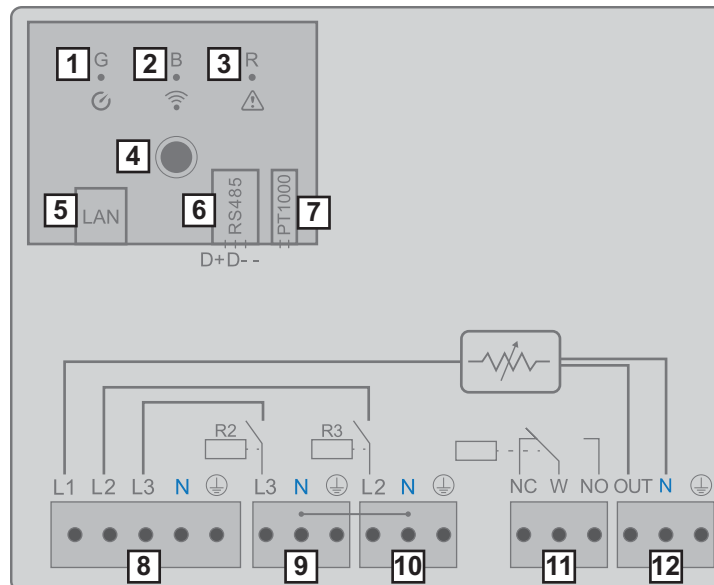
Temperatura minima non raggiunta

Lampeggiante 4
volte con luce
rossa

Lampeggiante 5
volte con luce
rossa

Per una descrizione dettagliata dell'errore, andare su Fro-
nius Solar.web.

Scatola dei colle- gamenti



(1) **LED verde**

(2) **LED blu**

(3) **LED rosso**

(4) **Tasto**

(5) **Ethernet RJ45**
almeno CAT5, schermato

(6) **Modbus RTU (indirizzo predefinito: 40)**
Dispositivo di trazione a molla 0,2-1,5 mm², max. 1000 m, schermato e
intrecciato

(7) **Morsetto per il collegamento del sensore termico**
PT 1000, dispositivo di trazione a molla 0,2-1,5 mm²

-
- (8) **INGRESSO - Alimentazione rete**
1x 230 V o 3x 230 V, dispositivo di trazione a molla 1,5-2,5 mm²
-
- (9) **USCITA - Riscaldatore a immersione L3**
Dispositivo di trazione a molla 1,5-2,5 mm²
-
- (10) **USCITA - Riscaldatore a immersione L2**
Dispositivo di trazione a molla 1,5-2,5 mm²
-
- (11) **Uscita relè multifunzione (vedere gli esempi di applicazione),**
carico resistivo regolabile max. 13 A, dispositivo di trazione a molla 1,5-2,5 mm²



PERICOLO!

Tensioni pericolose.

Un filo si allenta e tocca tensioni pericolose.

- ▶ Se si collegano i cavi dei segnali, i vari fili devono essere uniti subito prima del morsetto con una fascetta serracavi.

-
- (12) **USCITA - Riscaldatore a immersione**
fino a 3 kW in continuo
-

Scelta del riscaldamento

Riscaldamento monofase

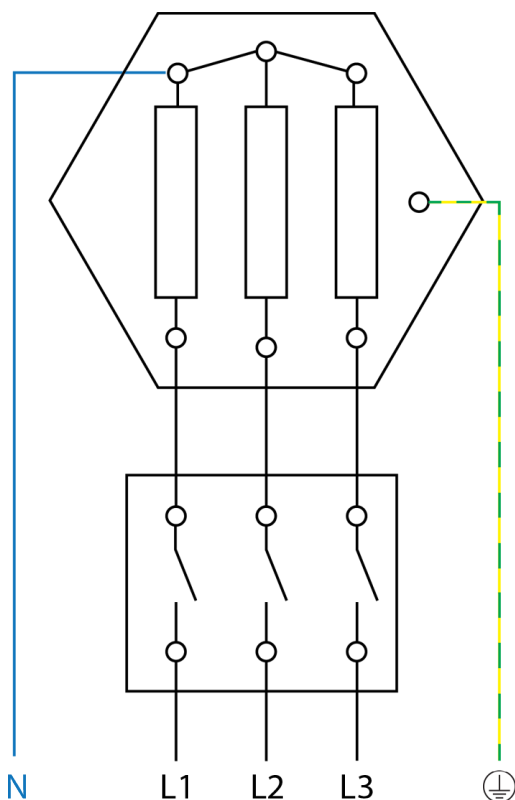
Viene regolato in continuo da 0 a 3 kW

- da 0,3 a 3 kW
- apparecchi di consumo puramente resistivi (nessun limitatore elettronico della temperatura, nessun ventilatore elettronico, ecc.).

Riscaldamento trifase

Viene regolato in continuo da 0 a 9 kW

- da 0,9 a 9 kW
- ripartizione omogenea del carico su tutte e 3 le fasi (ad es. 3 x 3 kW)
- se si utilizza un interruttore termico meccanico, esso deve attivare contemporaneamente tutte e 3 le fasi
- apparecchi di consumo puramente resistivi (nessun limitatore elettronico della temperatura, nessun ventilatore elettronico, ecc.)
- deve essere realizzato un conduttore neutro (solitamente è possibile installarlo anche successivamente).



Limitazione della temperatura

Un interruttore termico meccanico semplifica la messa in funzione e l'uso. Se non è disponibile alcun interruttore termico meccanico, è possibile collegare a Fronius Ohmpilot anche un sensore termico che limiti la temperatura massima. (Vedere capitolo "[Limitazione della temperatura](#)" a pagina [2.4.](#))

Esempio di calcolo della durata della carica

Boiler da 500 l, riscaldamento installabile in fondo al boiler, differenza di temperatura 45-60 °C = 15 °C; 4,5 kW di riscaldamento.

Possibile energia accumulata = $0,5 \text{ m}^3 \times 1,16 \text{ kWh} \times 15 \text{ °C} = 8,7 \text{ kWh}$. Attivando completamente il riscaldamento, l'effetto riscaldante dura ca. 2 ore (8,7 kWh/4,5 kW).

AVVERTENZA!

Adattamento della potenza

Per utilizzare in maniera ottimale la potenza in eccesso ed eseguire rapidamente il riscaldamento successivo dell'acqua calda, la potenza del riscaldamento dovrebbe essere adattata alla potenza dell'impianto fotovoltaico. Esempio: 5 kWp => 4,5 kW di riscaldamento.

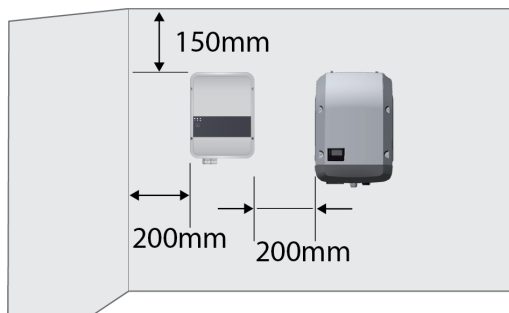
Installazione e messa in funzione

Scelta dell'ubicazione e posizione di montaggio

Scelta dell'ubicazione - In generale

Nella scelta dell'ubicazione di Fronius Ohmpilot, osservare i criteri riportati di seguito:

L'installazione deve essere eseguita esclusivamente su una base solida.



Temperature ambiente max.:
0 °C/+40 °C.

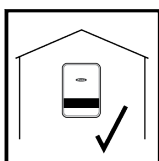
Umidità relativa dell'aria:
0-99%.

Il flusso di corrente d'aria all'interno di Fronius Ohmpilot procede dal basso verso l'alto.

Nel montare Fronius Ohmpilot in uno spazio chiuso, assicurare un'asportazione di calore sufficiente tramite ventilazione forzata.

IMPORTANTE! La lunghezza massima dei cavi tra l'uscita di Fronius Ohmpilot e l'apparecchio di consumo (riscaldatore a immersione) non deve superare 5 m.

Scelta dell'ubicazione

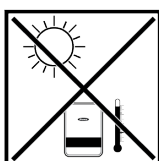


Fronius Ohmpilot è adatto al montaggio in interni.

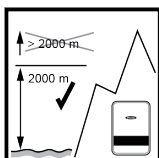
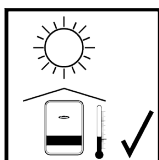


Non montare Fronius Ohmpilot in esterni.

Fronius Ohmpilot è conforme alla classe di protezione IP 54 ed è protetto contro gli spruzzi d'acqua provenienti da qualsiasi direzione.



Per ridurre il più possibile il riscaldamento di Fronius Ohmpilot, non esporlo all'irraggiamento solare diretto. Montare Fronius Ohmpilot in una posizione riparata. Fronius Ohmpilot deve essere montato e messo in funzione solo a temperature ambiente comprese tra 0 e 40 °C.



IMPORTANTE! Fronius Ohmpilot non deve essere montato e messo in funzione a un'altitudine superiore a 2000 m.



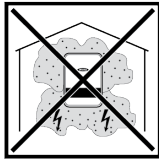
Non montare Fronius Ohmpilot:

- in ambienti esposti all'azione di ammoniaca, vapori corrosivi, acidi o sali (ad es. depositi di concime, aperture di ventilazione di stalle, impianti chimici, impianti di conceria, ecc.).



Non montare Fronius Ohmpilot:

- in locali in cui sussista un elevato rischio di incidenti provocati da animali da fattoria (cavalli, bovini, pecore, maiali, ecc.)
- in stalle e locali adiacenti
- in locali di stoccaggio e deposito per fieno, paglia, foraggio, concime, ecc.



Fondamentalmente Fronius Ohmpilot è realizzato a tenuta di polvere. Tuttavia, nelle aree che presentano forti accumuli di polvere, le superfici di raffreddamento possono impolverarsi compromettendo così l'efficienza termica. In questo caso è necessaria una pulizia a intervalli regolari. È pertanto sconsigliato il montaggio in locali e ambienti caratterizzati da un massiccio sviluppo di polveri.



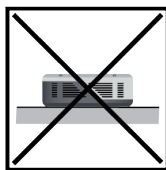
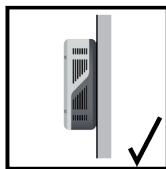
Non montare Fronius Ohmpilot:

- in serre
- in locali di stoccaggio e lavorazione di frutta, verdura e prodotti vinicoli
- in locali adibiti alla preparazione di granaglie, foraggio fresco e mangimi.

Spiegazione dei simboli - Posizione di montaggio



Fronius Ohmpilot è adatto al montaggio in verticale su una parete verticale.



Non montare Fronius Ohmpilot in orizzontale.



Non montare Fronius Ohmpilot su una superficie obliqua.



Non montare Fronius Ohmpilot su una superficie obliqua con i collegamenti rivolti verso l'alto.



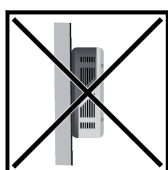
Non montare Fronius Ohmpilot in posizione obliqua su una parete verticale.



Non montare Fronius Ohmpilot in posizione orizzontale su una parete verticale.



Non montare Fronius Ohmpilot a strapiombo con i collegamenti rivolti verso l'alto.



Non montare Fronius Ohmpilot a strapiombo con i collegamenti rivolti verso l'alto.



Non montare Fronius Ohmpilot a strapiombo con i collegamenti rivolti verso il basso.



Non montare Fronius Ohmpilot sul soffitto.

Montaggio a parete

Sicurezza



PERICOLO!

Pericolo derivante dalla tensione residua dei condensatori.

Una scossa elettrica può risultare mortale.

- ▶ Attendere il tempo di scaricamento dei condensatori (15 secondi).
-



PERICOLO!

Il dissipatore di calore aperto può causare ustioni

con conseguenti lesioni personali.

- ▶ Far raffreddare il dissipatore di calore.
 - ▶ Non toccare il dissipatore di calore rovente.
 - ▶ Indossare dispositivi di protezione adatti.
-

IMPORTANTE! La classe di protezione IP 54 vale solo se il coperchio è ben avvitato con il lato posteriore.

Scelta di tasselli e viti

IMPORTANTE! Il materiale di fissaggio necessario per il montaggio di Fronius Ohmpilot varia a seconda della base. Il materiale di fissaggio non è pertanto compreso nella fornitura di Fronius Ohmpilot. È responsabilità del montatore scegliere correttamente il materiale di fissaggio adatto. Fronius Ohmpilot deve essere montato con quattro viti. Assicurarsi che le viti siano ben fissate e che la parete sia solida.

Viti consigliate

Per il montaggio di Fronius Ohmpilot, il produttore consiglia di utilizzare viti con un diametro di 4-6 mm.



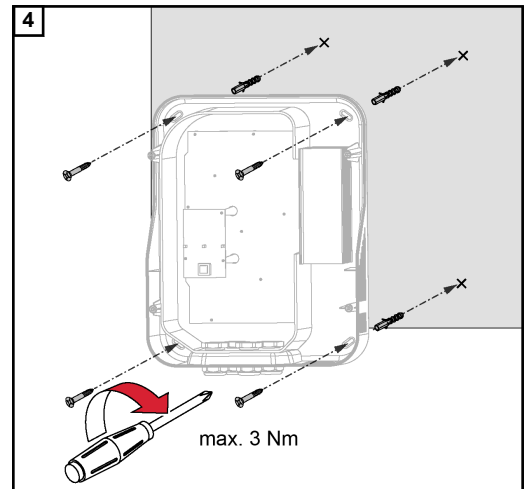
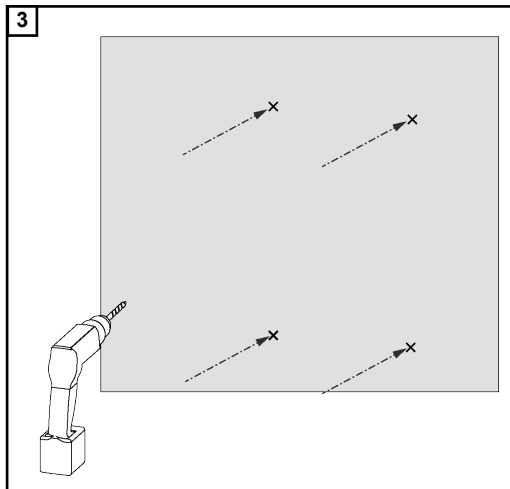
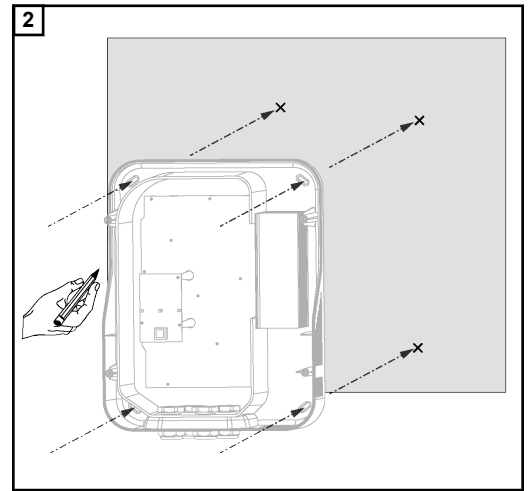
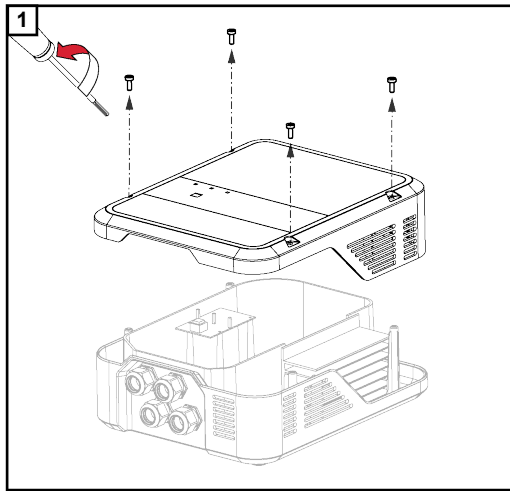
PRUDENZA!

La presenza di impurità o acqua sugli attacchi o sull'elettronica

può causare danni a Fronius Ohmpilot.

- ▶ Quando si praticano i fori, prestare attenzione a non sporcare o bagnare i morsetti e l'elettronica.
-

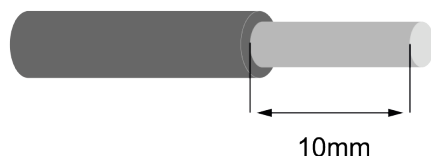
Montaggio a parete di Fronius Ohmpilot



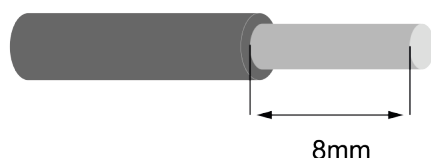
IT

Installazione

Lunghezze di spellatura



Lunghezza di spellatura dei morsetti sulla fonte d'energia (L1, L2, ecc.)



Lunghezza di spellatura dei morsetti sul print di comando (D+, D-, - e PT1000)

Allacciamento elettrico

PERICOLO!

Il collegamento insufficiente con il conduttore di terra

può causare gravi lesioni personali o danni materiali.

- Dimensionare adeguatamente il collegamento del conduttore di terra.

IMPORTANTE! L'allacciamento elettrico deve essere eseguito solo da un tecnico.

IMPORTANTE! Il collegamento con il conduttore di terra deve essere posizionato alla perfezione e collegato in maniera affidabile.

IMPORTANTE! Fronius Ohmpilot deve essere dotato sul lato rete di un impianto di protezione contro le sovracorrenti di massimo B16 A e di un interruttore automatico per correnti di guasto.

IMPORTANTE! Sul lato uscita occorre prestare attenzione a collegare solo carichi puramente resistivi.

IMPORTANTE! Per motivi di compatibilità elettromagnetica, la lunghezza massima dei cavi tra l'uscita di Fronius Ohmpilot e l'apparecchio di consumo (riscaldatore a immersione) non deve superare 5 m.

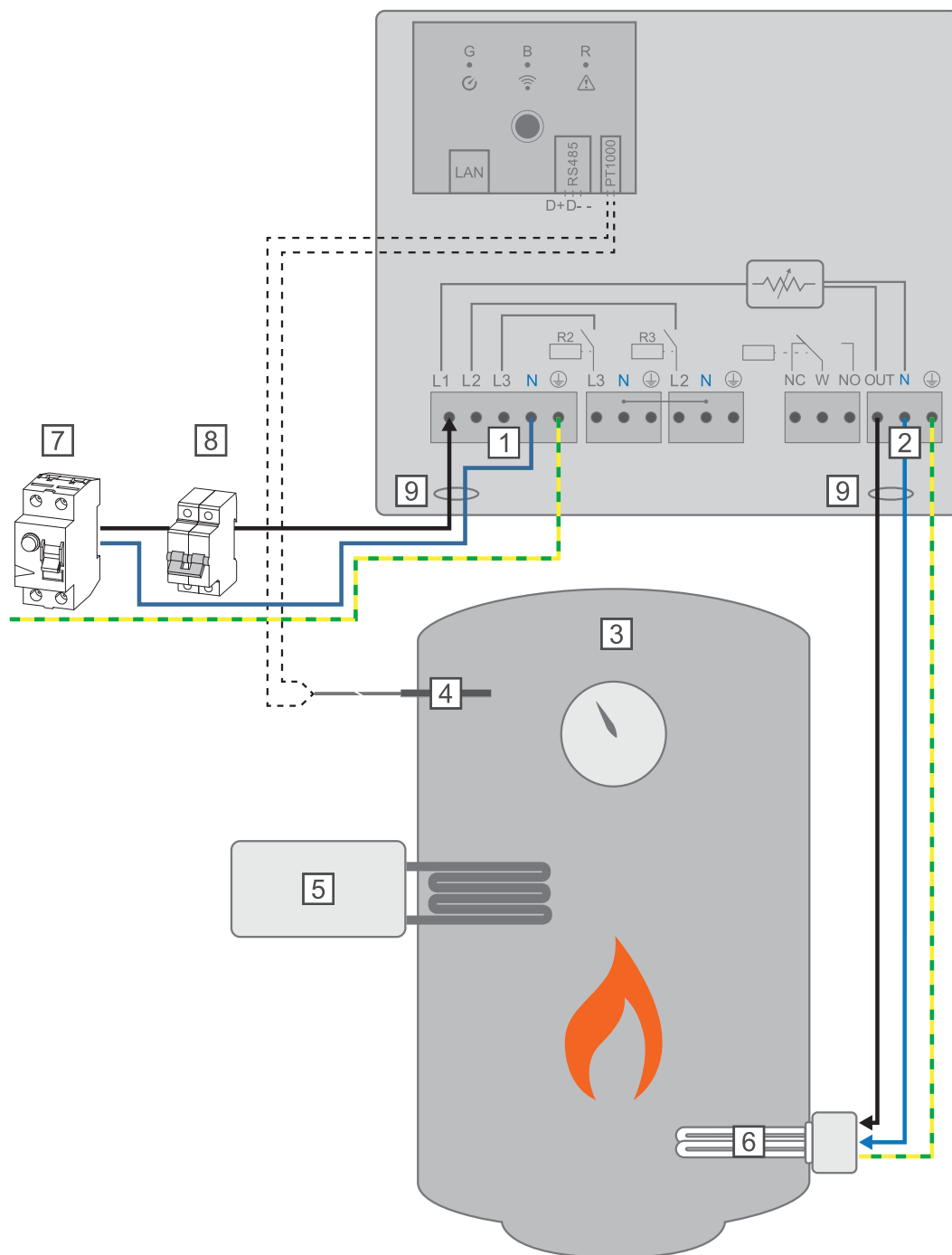
IMPORTANTE! Fronius Ohmpilot deve essere protetto dalla sovratensione di rete.

IMPORTANTE! Quando si collega un riscaldatore a immersione, controllare la messa a terra del boiler/puffer e dell'impianto di riscaldamento, nonché la temperatura massima ammessa di mandata e dell'acqua calda quando si imposta la temperatura sul riscaldatore a immersione.

IMPORTANTE! Per evitare di scambiarlo con il cavo di rete durante il collegamento, il cavo RS485 dovrebbe essere realizzato come cavo dati.

Riscaldatore a immersione monofase fino a 3 kW

Esempio di applicazione 1



- (1) **INGRESSO - Alimentazione rete** 1 x 230 V, dispositivo di trazione a molla 1,5-2,5 mm²
- (2) **USCITA fino a 3 kW**, carico resistivo regolabile max. 13 A, dispositivo di trazione a molla 1,5-2,5 mm²
- (3) **Boiler per l'acqua calda**
- (4) **Sensore termico PT1000**
- (5) **Sorgente esterna** (ad es. impianto gastermico)
- (6) **Riscaldatore a immersione** (max. 3 kW)
- (7) **Interruttore automatico per correnti di guasto**

- (8) **Interruttore automatico** max. B16A
- (9) **Ferrite** (compresa nella fornitura)

IMPORTANTE! Plug & Play: una volta eseguita correttamente la connessione all'inverter, questa applicazione elimina la necessità di ulteriori impostazioni.

Fronius Smart Meter registra la potenza attuale sul punto di alimentazione e trasmette i dati a Fronius Datamanager. Fronius Datamanager, azionando Fronius Ohmpilot, stabilizza l'energia in eccesso disponibile su zero. Nel dettaglio, ciò avviene grazie all'attivazione in continuo del riscaldatore a immersione collegato a Fronius Ohmpilot. L'energia in eccesso viene consumata in continuo con il riscaldatore a immersione.

Se non è installato alcun sensore termico, una sorgente esterna (ad es. impianto gastermico) deve assicurare la temperatura minima.

In alternativa, Fronius Ohmpilot può assicurare la temperatura minima. A tale scopo, occorre collegare un sensore termico così che Fronius Ohmpilot possa misurare la temperatura, consentendo così un prelievo di energia dalla rete.

La temperatura massima deve essere impostata sul termostato del riscaldatore a immersione. Se il riscaldatore a immersione non è dotato di termostato, in alternativa anche Fronius Ohmpilot può assolvere questa funzione (vedere il capitolo [Impostazioni opzionali](#) a pagina [174](#)).

- (10) **Interruttore automatico** max. B16A
- (11) **Ferrite** (compresa nella fornitura)

IMPORTANTE! Plug & Play: una volta eseguita correttamente la connessione all'inverter, questa applicazione elimina la necessità di ulteriori impostazioni.

Fronius Smart Meter registra la potenza attuale sul punto di alimentazione e trasmette i dati a Fronius Datamanager. Fronius Datamanager, azionando Fronius Ohmpilot, stabilizza l'energia in eccesso disponibile su zero. Nel dettaglio, ciò avviene grazie all'attivazione in continuo del riscaldatore a immersione collegato a Fronius Ohmpilot. L'energia in eccesso viene consumata in continuo con il riscaldatore a immersione.

A seconda della potenza in eccesso, le varie fasi vengono attivate o disattivate e la potenza restante consumata su L1, dividendo così in tre la potenza del riscaldatore a immersione.

Se non è installato alcun sensore termico, una sorgente esterna (ad es. impianto gastermico) deve assicurare la temperatura minima.

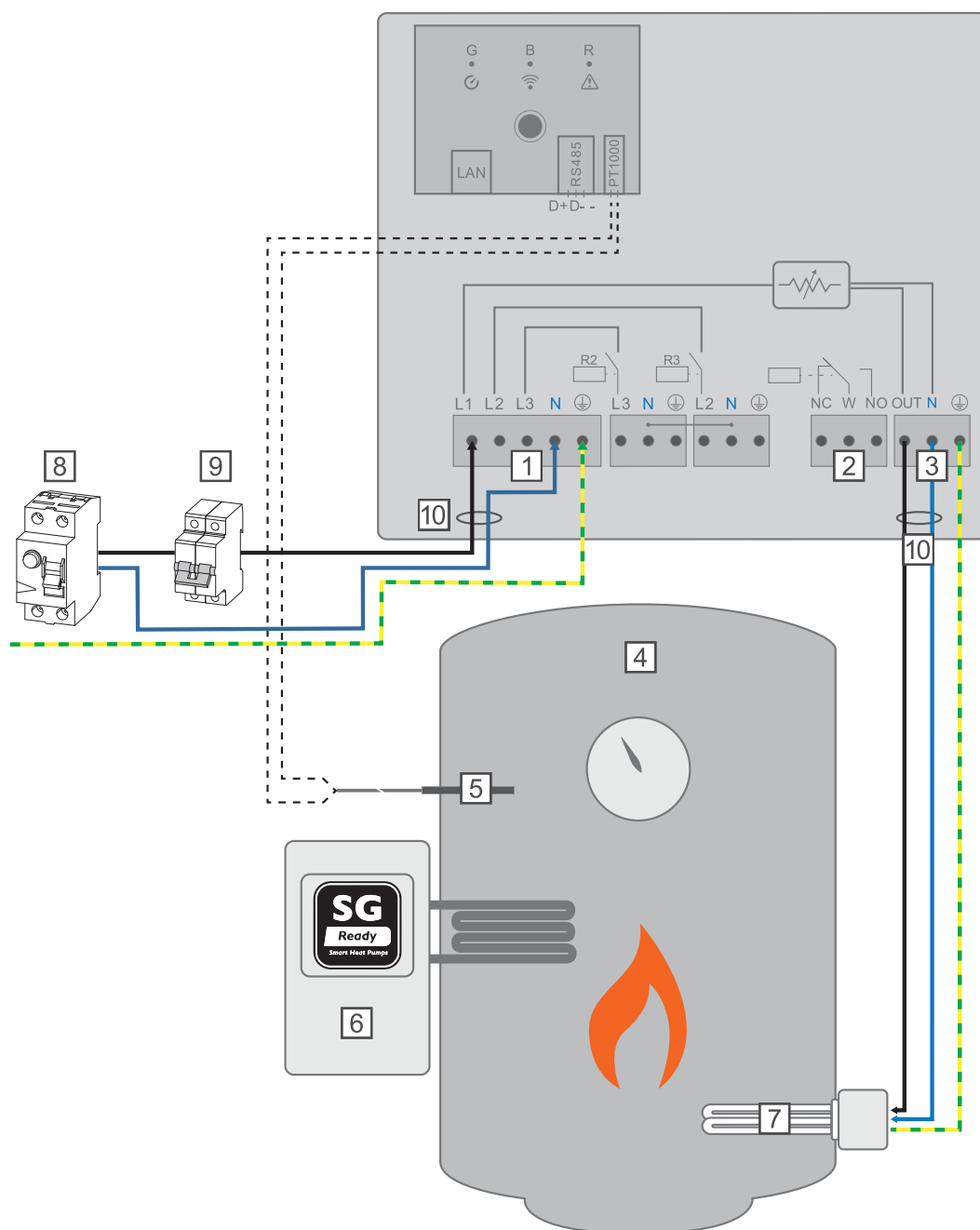
In alternativa, Fronius Ohmpilot può assicurare la temperatura minima. A tale scopo, occorre collegare un sensore termico così che Fronius Ohmpilot possa misurare la temperatura, consentendo così un prelievo di energia dalla rete.

La temperatura massima deve essere impostata sul termostato del riscaldatore a immersione. Se il riscaldatore a immersione non è dotato di termostato, in alternativa anche Fronius Ohmpilot può assolvere questa funzione (vedere il capitolo [Impostazioni opzionali](#) a pagina [174](#)).

IMPORTANTE! È necessario un riscaldatore a immersione con conduttore neutro realizzato.

Riscaldatore a immersione monofase fino a 3 kW con azionamento della pompa di calore

Esempio di applicazione 3



- (1) **INGRESSO - Alimentazione rete 1 x 230 V**, dispositivo di trazione a molla 1,5-2,5 mm²
- (2) **Uscita relè multifunzione**

⚠ PERICOLO!

Tensioni pericolose.

Un filo si allenta e tocca tensioni pericolose.

- ▶ Se si collegano i cavi dei segnali, i vari fili devono essere uniti subito prima del morsetto con una fascetta serracavi.

- (3) **USCITA fino a 3 kW**, carico resistivo regolabile max. 13 A, dispositivo di trazione a molla 1,5-2,5 mm²
- (4) **Boiler per l'acqua calda**
- (5) **Sensore termico PT1000**
- (6) **Pompa di calore** con ingresso di comando SG Ready

AVVERTENZA!

I contatti dei relè possono ossidarsi.

La tensione deve essere di almeno 15 V e la corrente di almeno 2 mA perché i contatti dei relè non si ossidino.

-
- (7) **Riscaldatore a immersione** (max. 3 kW)
 - (8) **Interruttore automatico per correnti di guasto**
 - (9) **Interruttore automatico** max. B16A
 - (10) **Ferrite** (compresa nella fornitura)

Fronius Smart Meter registra la potenza attuale sul punto di alimentazione e trasmette i dati a Fronius Datamanager. Fronius Datamanager, attivando Fronius Ohmpilot, stabilizza l'energia in eccesso disponibile su zero. Nel dettaglio, ciò avviene grazie all'attivazione in continuo del riscaldatore a immersione collegato a Fronius Ohmpilot e all'attivazione mirata della pompa di calore.

Per attivarla, la pompa di calore deve essere dotata di un ingresso di comando (ad es. SG Ready o abilitazione dell'azienda energetica). La pompa di calore può essere attivata, ad esempio, dallo stato di funzionamento 2 (funzionamento normale) allo stato di funzionamento 3 (funzionamento amplificato), in cui l'ingresso 2 della pompa di calore viene azionato con il relè. La pompa di calore può però essere attivata anche dallo stato di funzionamento 1 (blocco dell'azienda energetica) allo stato di funzionamento 2 (funzionamento normale), in cui l'ingresso 1 della pompa di calore viene azionato con il relè.

Per la descrizione e l'elencazione delle pompe di calore SG Ready, vedere: <http://www.waermepumpe.de/normen-technik/sg-ready/sg-ready-datenbank/>

(disponibile solo in tedesco). Le eccedenze di minore entità vengono consumate in continuo con il riscaldatore a immersione. A partire da una determinata potenza in eccesso e vista la sua maggiore efficienza (ad es. coefficiente di prestazione (COP, Coefficient Of Performance) per la produzione dell'acqua calda fino a 53 °C = 2,5), conviene attivare la pompa di calore.

Le soglie di inserimento ottimali dipendono da

- Coefficiente di prestazione della pompa di calore. Più l'acqua calda viene riscaldata, minore è il coefficiente di prestazione.
- Potenza della pompa di calore elettrica.
- Tariffa incentivante e costi di acquisto dell'energia elettrica.
- Riduzione dei cicli di avviamento della pompa di calore, prolungandone così la durata.
- Perdite termiche della pompa di calore e delle tubazioni.

Se non è installato alcun sensore termico, la pompa di calore deve assicurare la temperatura minima. In alternativa, anche Fronius Ohmpilot, azionando la pompa di calore, può assicurare la temperatura minima, consentendo così un prelievo di energia dalla rete. La temperatura massima deve essere impostata sul termostato del riscaldatore a immersione e sulla pompa di calore. Se il riscaldatore a immersione non è dotato di termostato, in alternativa anche Fronius Ohmpilot può assolvere questa funzione (vedere il capitolo **Impostazioni opzionali** a pagina 174).

Questa funzione è combinabile **anche con un riscaldatore a immersione trifase**.

The screenshot shows the 'GENERAL SETTINGS' page of the Fronius Ohmpilot web interface. At the top, there are tabs for 'OHMPILOT', 'GENERAL', and 'NETWORK', with 'GENERAL' selected. The 'Designation' field is set to 'Ohmpilot'. Under 'HEATER 1', the 'Automatic' mode is selected, and the 'Consumer' is set to 'Single-phase' with a power of 3000 W. A checkbox for 'Temperature sensor present' is unchecked. Under 'HEATER 2', the 'Consumer' is set to 'SG Ready heat pump'. The 'Starting threshold' is set to 'Feed-in' with a power of 3000 W. The 'Switch off threshold' is set to 'Consume' with a power of 500 W. A red 'Save' button is located at the bottom left of the settings area.

- 1 Aprire il sito Web di Fronius Ohmpilot.
Al capitolo [Configurazione della connessione dati](#) a pagina 165 è descritto come è possibile raggiungere il sito Web di Fronius Ohmpilot.
- 2 Alla voce "RISCALDAMENTO 2", selezionare "Pompa di calore SG Ready" per "Apparecchio di consumo".
- 3 Alla voce "Soglia di attivazione", selezionare "Alimentazione" e specificare la potenza desiderata in watt a partire dalla quale la pompa di calore deve essere accesa.
- 4 Alla voce Soglia di disattivazione, selezionare "Consumo" o "Alimentazione" e specificare la potenza desiderata in watt a partire dalla quale la pompa di calore deve essere spenta.

Esempio 1: Se alla voce "Soglia di disattivazione" è stato selezionato "Consumo" e "500 W" per "Potenza", la pompa di calore viene spenta non appena il consumo supera 500 W.

Esempio 2: Se alla voce "Soglia di disattivazione" è stato selezionato "Alimentazione" e "500 W" per "Potenza", la pompa di calore viene spenta non appena l'alimentazione risulta inferiore a 500 W.

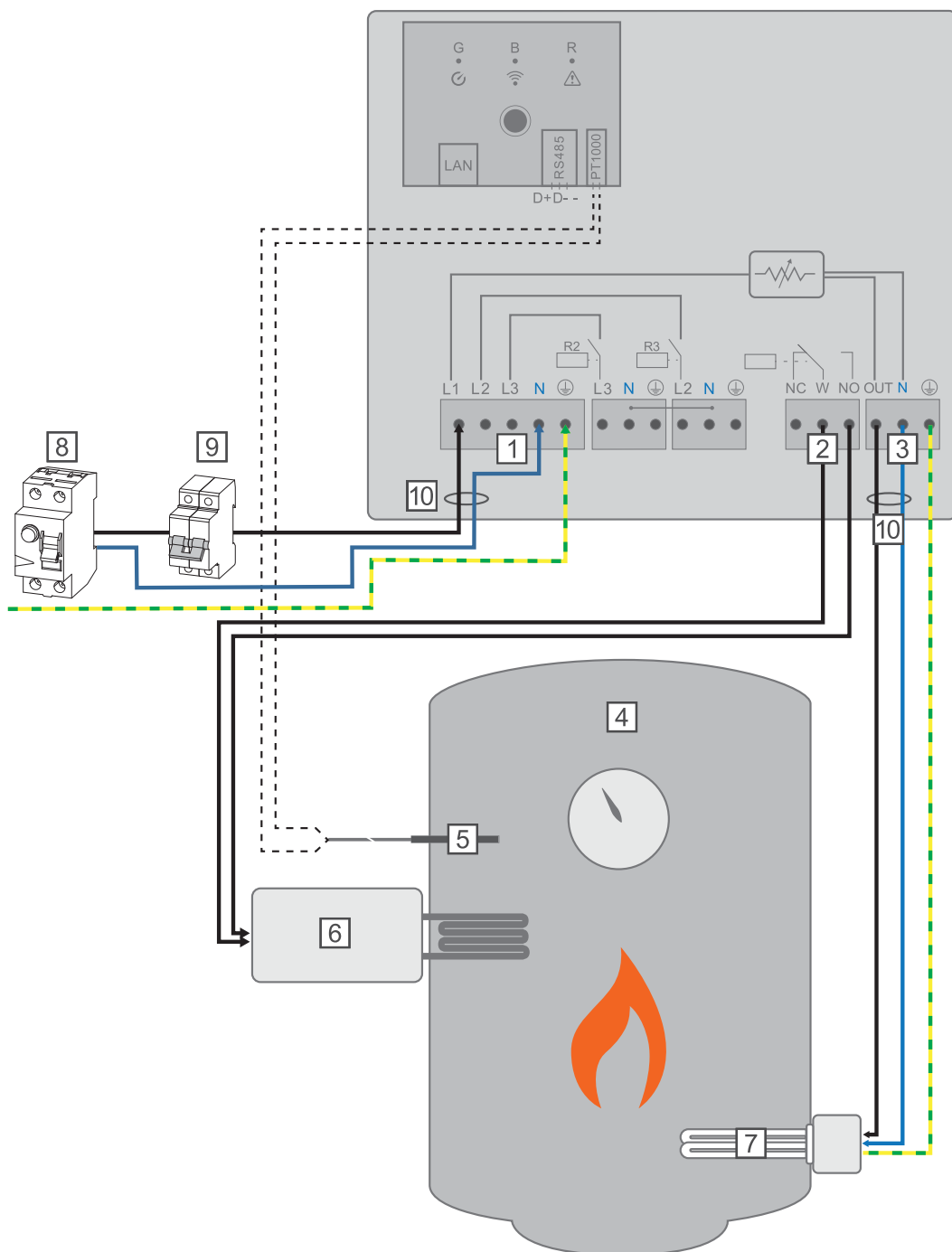
AVVERTENZA!

La pompa di calore deve essere collegata allo stesso contatore elettronico.

Tra la soglia di attivazione e di disattivazione occorre tenere conto anche dell'autoconsumo della pompa di calore. Se il consumo elettrico della pompa di calore è, ad esempio, di 3000 W e si deve di nuovo tenere conto di un'isteresi di 500 W, è possibile impostare la soglia di attivazione su un'alimentazione di 3000 W e la soglia di disattivazione su un consumo di 500 W.

Riscaldatore a immersione monofase fino a 3 kW e sorgente esterna

Esempio di applicazione 4



- (1) **INGRESSO - Alimentazione rete** 1 x 230 V, dispositivo di trazione a molla 1,5-2,5 mm²
- (2) **Uscita relè multifunzione**

 **PERICOLO!**

Tensioni pericolose.

Un filo si allenta e tocca tensioni pericolose.

- Se si collegano i cavi dei segnali, i vari fili devono essere uniti subito prima del morsetto con una fascetta serracavi.

-
- (3) **Uscita fino a 3 kW**, carico resistivo regolabile max. 13 A, dispositivo di trazione a molla 1,5-2,5 mm²
 - (4) **Boiler per l'acqua calda**
 - (5) **Sensore termico PT1000**
 - (6) **Sorgente esterna** (ad es. impianto gastermico)

AVVERTENZA!

I contatti dei relè possono ossidarsi.

La tensione deve essere di almeno 15 V e la corrente di almeno 2 mA perché i contatti dei relè non si ossidino.

-
- (7) **Riscaldatore a immersione** (max. 3 kW)
 - (8) **Interruttore automatico per correnti di guasto**
 - (9) **Interruttore automatico** max. B16A
 - (10) **Ferrite** (compresa nella fornitura)

Fronius Smart Meter registra la potenza attuale sul punto di alimentazione e trasmette i dati a Fronius Datamanager. Fronius Datamanager, azionando Fronius Ohmpilot, stabilizza l'energia in eccesso disponibile su zero. Nel dettaglio, ciò avviene grazie all'attivazione in continuo del riscaldatore a immersione collegato a Fronius Ohmpilot. L'energia in eccesso viene consumata in continuo con il riscaldatore a immersione.

La temperatura viene misurata da Fronius Ohmpilot. Se la temperatura è al di sotto della temperatura minima, viene azionata una sorgente esterna (ad es. un impianto gastermico) fino a raggiungere nuovamente la temperatura minima in modo che Fronius Ohmpilot utilizzi solo l'energia in eccesso, senza prelevare energia dalla rete.

La temperatura massima deve essere impostata sul termostato del riscaldatore a immersione. Se il riscaldatore a immersione non è dotato di termostato, in alternativa anche Fronius Ohmpilot può assolvere questa funzione (vedere il capitolo [Impostazioni opzionali](#) a pagina [174](#)).

Per **attivare la protezione antilegionelle** viene utilizzato il riscaldatore a immersione.

Questa funzione è combinabile **anche con un riscaldatore a immersione trifase**.

Fronius OHMPILOT GENERAL NETWORK EN

GENERAL SETTINGS

Designation: Ohmpilot

HEATER 1

Automatic Manual Measure heating element:

Consumer: Single-phase Power (W): 3000

Temperature sensor present Legionella prevention (h)
 Adapt day curve Maximum temperature

Time from:	Time to:	Minimum temperature:
<input checked="" type="checkbox"/> 06:00	11:00	45 °C
<input checked="" type="checkbox"/> 11:00	13:00	50 °C
<input checked="" type="checkbox"/> 13:00	21:00	45 °C
<input checked="" type="checkbox"/> 21:00	06:00	40 °C

HEATER 2

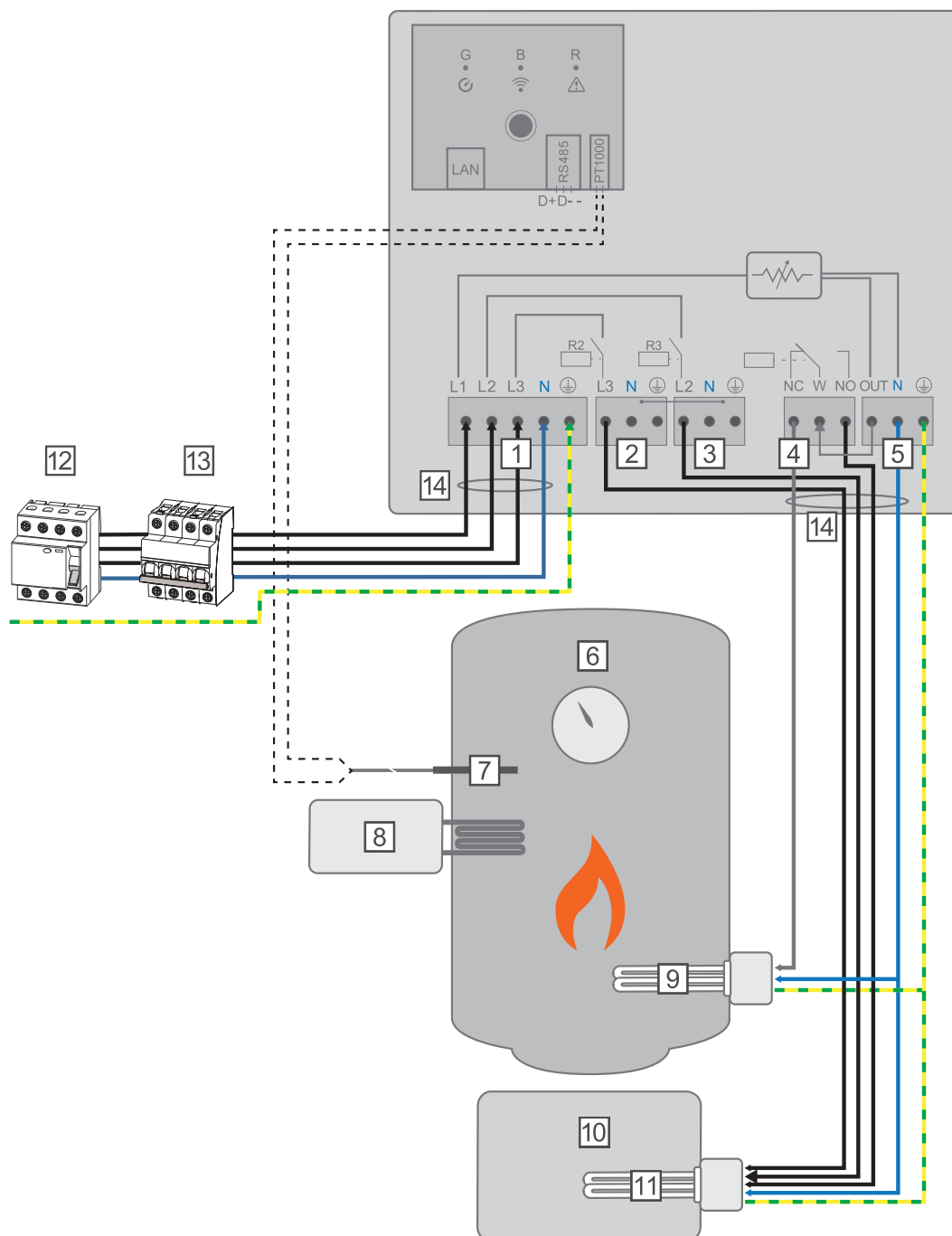
Consumer: Activate external source

Save

- 1 Aprire il sito Web di Fronius Ohmpilot.
Al capitolo [Configurazione della connessione dati](#) a pagina 165 è descritto come è possibile raggiungere il sito Web di Fronius Ohmpilot.
- 2 Selezionare il campo "Sensore termico presente".
- 3 Selezionare il campo "Adatta andamento giornaliero".
- 4 Configurare come desiderato le impostazioni alle voci "Dalle ore", "Alle ore" e "Temperatura minima".
Per maggiori informazioni, vedere il capitolo [Adatta andamento giornaliero](#): a pagina 175.
- 5 Alla voce "RISCALDAMENTO 2", selezionare "Aziona sorgente esterna" per "Apparecchio di consumo".

Due riscaldatori a immersione: trifase e monofase

Esempio di applicazione 5



- (1) **INGRESSO - Alimentazione rete 3 x 230 V**, dispositivo di trazione a molla 1,5-2,5 mm²
- (2) **USCITA - Riscaldatore a immersione L3**
- (3) **USCITA - Riscaldatore a immersione L2**
- (4) **Uscita relè multifunzione**
- (5) **Uscita fino a 3 kW**, carico resistivo regolabile max. 13 A, dispositivo di trazione a molla 1,5-2,5 mm²
- (6) **Boiler per l'acqua calda**
- (7) **Sensore termico PT1000**
- (8) **Sorgente esterna** (ad es. impianto gastermico)

- (9) **Riscaldatore a immersione 1** (max. 3 kW)
- (10) **Puffer**
- (11) **Riscaldatore a immersione 2** (max. 9 kW)
- (12) **Interruttore automatico per correnti di guasto**
- (13) **Interruttore automatico** max. B16A
- (14) **Ferrite** (compresa nella fornitura)

Molti sistemi di riscaldamento sono costituiti da un boiler e da un puffer, dove il riscaldamento centralizzato alimenta il puffer e un comando carica il boiler per l'acqua calda mediante una pompa. Come per gli impianti fotovoltaici termici, anche Fronius Ohmpilot riscalda prima il boiler per l'acqua calda e poi il puffer, così da consentire l'accumulo dell'energia fotovoltaica in eccesso massima.

Fronius Smart Meter registra la potenza attuale sul punto di alimentazione e trasmette i dati a Fronius Datamanager. Fronius Datamanager, attivando Fronius Ohmpilot, stabilizza l'energia in eccesso disponibile su zero. Nel dettaglio, ciò avviene grazie all'attivazione in continuo del riscaldatore a immersione collegato a Fronius Ohmpilot.

In questa applicazione vengono installati due riscaldatori a immersione, dove viene attivato di preferenza il primo riscaldatore a immersione (9). Il secondo riscaldatore a immersione viene azionato in continuo solo quando viene raggiunta la temperatura massima all'interno del boiler (6), in modo da accumulare l'energia rimanente, ad es., nel puffer.

Se a Fronius Ohmpilot non è collegato alcun sensore termico, Fronius Ohmpilot tenta di prelevare di nuovo l'energia mediante il primo riscaldatore a immersione dopo 30 minuti. Se è presente un sensore termico, a partire da una differenza di temperatura di 8 °C (sulla temperatura misurata prima della commutazione) si passa di nuovo al primo riscaldatore a immersione.

Questo cambio può essere utilizzato anche per suddividere in strati un boiler/puffer, così da raggiungere la temperatura massima con meno energia nella parte superiore del boiler e accumulare l'energia rimanente nella parte inferiore del boiler. La suddivisione in strati all'interno di un serbatoio di accumulo consente anche di accumulare sostanzialmente più energia, dato che normalmente nella parte superiore del boiler viene mantenuta una temperatura minima. In questo modo la differenza di temperatura e quindi la quantità di energia risulta piuttosto ridotta. Nella parte inferiore del boiler è possibile utilizzare un'elevata differenza di temperatura di, ad es., 50 °C.

Sia il primo che il secondo riscaldatore a immersione possono essere monofase o trifase. Per due riscaldatori a immersione trifase, vedere [Esempio di applicazione 6](#). Se non è installato alcun sensore termico, una sorgente esterna (ad es. impianto gastermico) deve assicurare la temperatura minima.

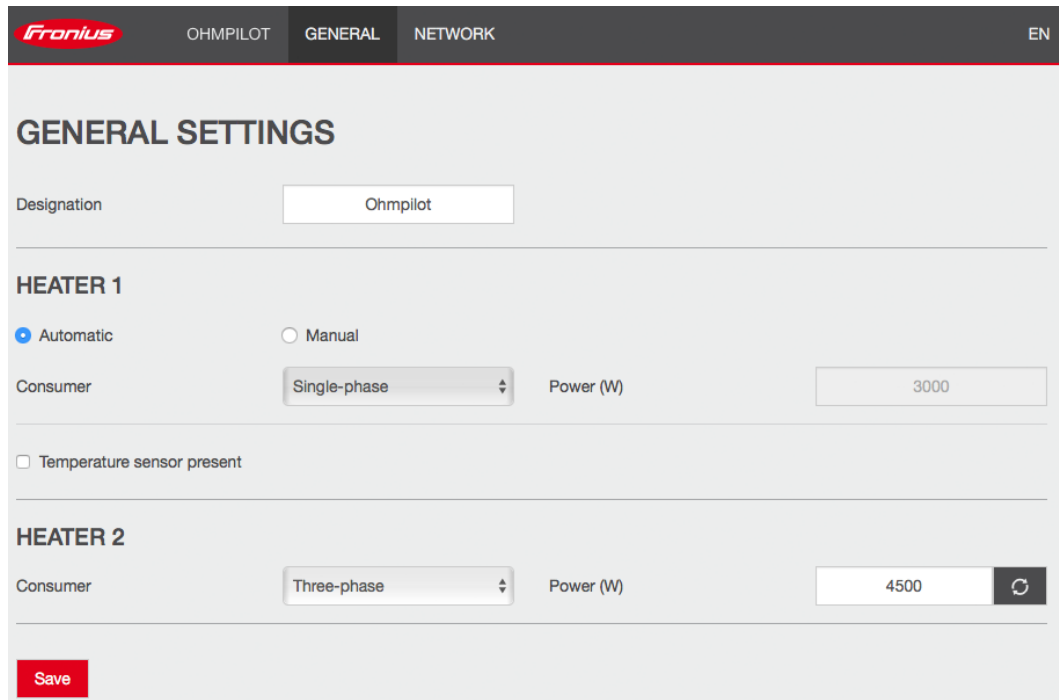
In alternativa, anche Fronius Ohmpilot può assicurare la temperatura minima, consentendo così un prelievo di energia dalla rete. La temperatura massima deve essere impostata sul termostato del riscaldatore a immersione. Se il riscaldatore a immersione 1 (9) non è dotato di termostato, in alternativa anche Fronius Ohmpilot può assolvere questa funzione (vedere il capitolo [Impostazioni opzionali](#) a pagina [174](#)). Il riscaldatore a immersione 2 (11) deve però essere necessariamente dotato di termostato.

AVVERTENZA!

Riscaldamento simultaneo.

Non è mai possibile riscaldare contemporaneamente i due riscaldatori a immersione!

Impostazioni nell'area dei menu

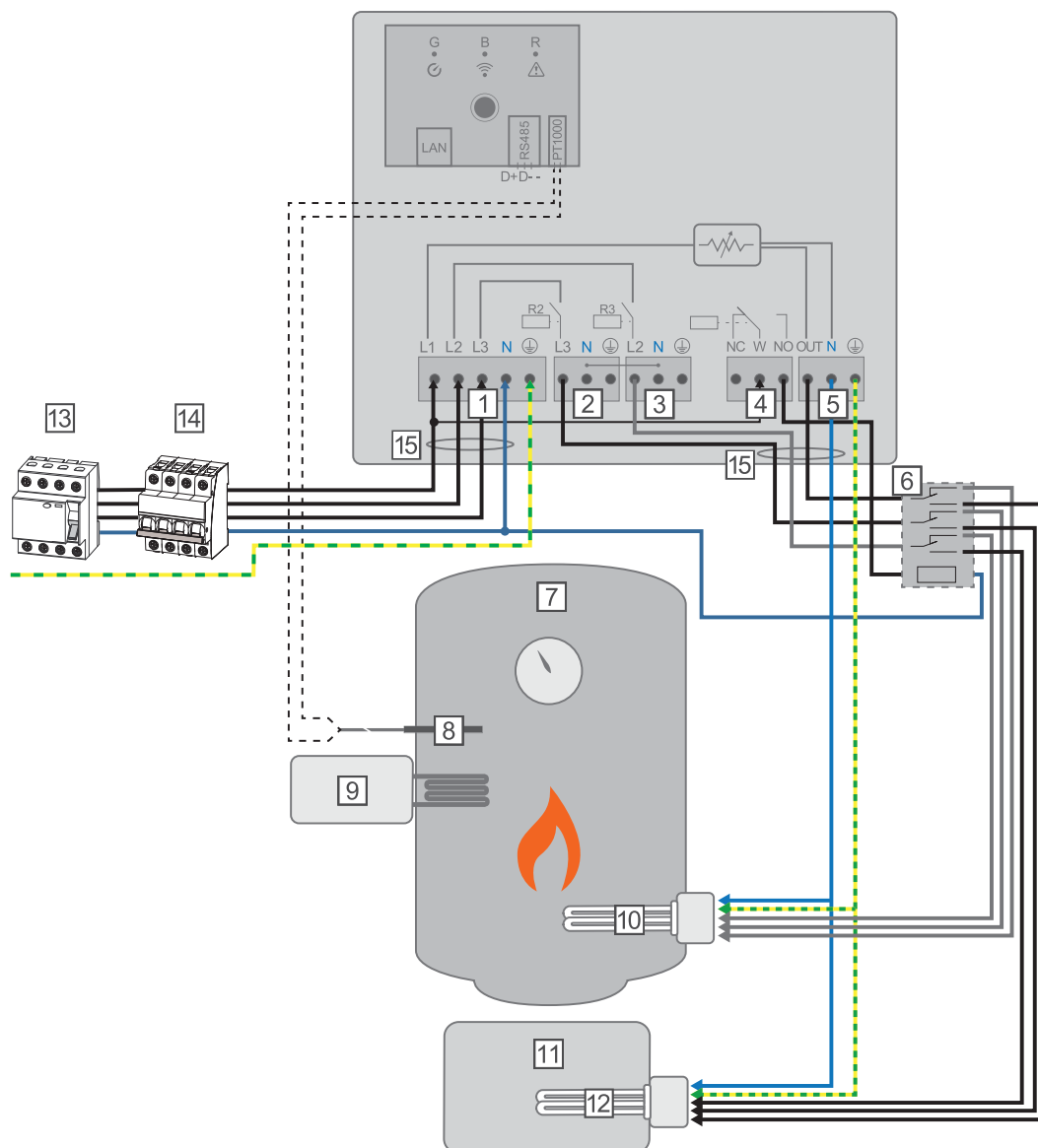


The screenshot shows the 'GENERAL SETTINGS' page of the Fronius Ohmpilot web interface. The navigation bar at the top includes the 'Fronius' logo, 'OHMPILOT', 'GENERAL', and 'NETWORK' tabs, with 'EN' in the top right corner. The 'Designation' field is set to 'Ohmpilot'. Under 'HEATER 1', the 'Automatic' mode is selected, and the 'Consumer' is set to 'Single-phase' with a power of 3000 W. A 'Temperature sensor present' checkbox is unchecked. Under 'HEATER 2', the 'Consumer' is set to 'Three-phase' with a power of 4500 W. A red 'Save' button is located at the bottom left of the settings area.

- 1 Aprire il sito Web di Fronius Ohmpilot.
Al capitolo [Configurazione della connessione dati](#) a pagina 165 è descritto come è possibile raggiungere il sito Web di Fronius Ohmpilot.
- 2 Alla voce "RISCALDAMENTO 1" selezionare "manuale", "monofase" o "trifase".
- 3 Alla voce "RISCALDAMENTO 2" selezionare "monofase" o "trifase" e specificare la potenza dell'apparecchio di consumo.

Due riscaldatori a immersione trifase fino a 9 kW

Esempio di applicazione 6



- (1) **INGRESSO - Alimentazione rete 3 x 230 V, dispositivo di trazione a molla 1,5-2,5 mm²**
- (2) **USCITA - Riscaldatore a immersione L3**
- (3) **USCITA - Riscaldatore a immersione L2**
- (4) **Uscita relè multifunzione**
- (5) **Uscita fino a 3 kW, carico resistivo regolabile max. 13 A, dispositivo di trazione a molla 1,5-2,5 mm²**
- (6) **Relè di commutazione**
- (7) **Boiler per l'acqua calda**
- (8) **Sensore termico PT1000**
- (9) **Sorgente esterna (ad es. impianto gastermico)**
- (10) **Riscaldatore a immersione 1 (max. 9 kW)**
- (11) **Puffer**
- (12) **Riscaldatore a immersione 2 (max. 9 kW)**
- (13) **Interruttore automatico per correnti di guasto**

(14) **Interruttore automatico** max. B16A

(15) **Ferrite** (compresa nella fornitura)

Molti sistemi di riscaldamento sono costituiti da un boiler e da un puffer, dove il riscaldamento centralizzato alimenta il puffer e un comando carica il boiler per l'acqua calda mediante una pompa. Come per gli impianti fotovoltaici termici, anche Fronius Ohmpilot riscalda prima il boiler per l'acqua calda e poi il puffer, così da consentire l'accumulo dell'energia fotovoltaica in eccesso massima.

Fronius Smart Meter registra la potenza attuale sul punto di alimentazione e trasmette i dati a Fronius Datamanager. Fronius Datamanager, attivando Fronius Ohmpilot, stabilizza l'energia in eccesso disponibile su zero. Nel dettaglio, ciò avviene grazie all'attivazione in continuo del riscaldatore a immersione collegato a Fronius Ohmpilot.

In questa applicazione vengono installati due riscaldatori a immersione, dove viene attivato di preferenza il primo riscaldatore a immersione (10). Il secondo riscaldatore a immersione (12) viene azionato in continuo solo quando viene raggiunta la temperatura massima all'interno del boiler (7), in modo da accumulare l'energia rimanente, ad es., nel puffer.

Se a Fronius Ohmpilot non è collegato alcun sensore termico, Fronius Ohmpilot tenta di prelevare di nuovo l'energia mediante il primo riscaldatore a immersione dopo 30 minuti. Se è presente un sensore termico, a partire da una differenza di temperatura di 8 °C (sulla temperatura misurata prima della commutazione) si passa di nuovo al primo riscaldatore a immersione.

Questo cambio può essere utilizzato anche per suddividere in strati un boiler/puffer, così da raggiungere la temperatura massima con meno energia nella parte superiore del boiler e accumulare l'energia rimanente nella parte inferiore del boiler. La suddivisione in strati all'interno di un serbatoio di accumulo consente anche di accumulare sostanzialmente più energia, dato che normalmente nella parte superiore del boiler viene mantenuta una temperatura minima e la differenza di temperatura e quindi la quantità di energia risulta piuttosto ridotta. Nella parte inferiore del boiler è possibile utilizzare un'elevata differenza di temperatura di, ad es., 50 °C.

La commutazione deve essere realizzata mediante un relè esterno. Se non è installato alcun sensore termico, una sorgente esterna (ad es. impianto gastermico) deve assicurare la temperatura minima.

In alternativa, anche Fronius Ohmpilot può assicurare la temperatura minima, consentendo così un prelievo di energia dalla rete.

La temperatura massima deve essere impostata sul termostato del riscaldatore a immersione. Se il riscaldatore a immersione 1 (10) non è dotato di termostato, in alternativa anche Fronius Ohmpilot può assolvere questa funzione (vedere il capitolo **Impostazioni opzionali** a pagina 174). Il riscaldatore a immersione 2 (12) deve però essere necessariamente dotato di termostato.

AVVERTENZA!

Riscaldamento simultaneo.

Non è mai possibile riscaldare contemporaneamente i due riscaldatori a immersione!

Impostazioni nell'area dei menu

Fronius OHMPILOT GENERAL NETWORK EN

GENERAL SETTINGS

Designation

HEATER 1

Automatic Manual

Consumer Power (W)

Temperature sensor present

HEATER 2

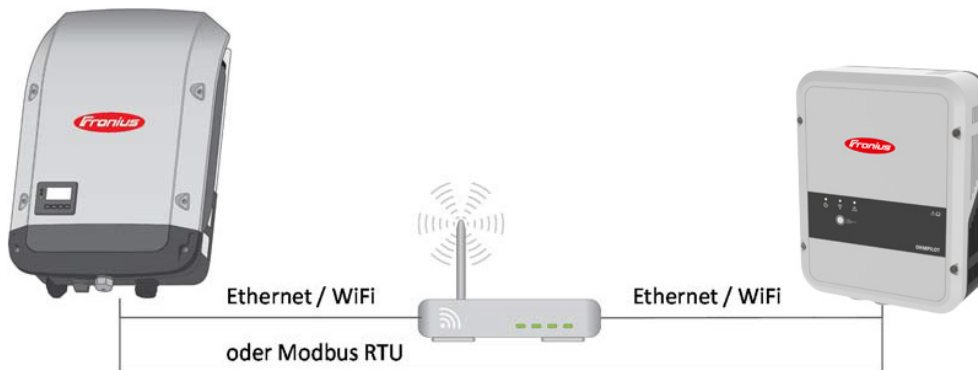
Consumer Power (W)

- 1 Aprire il sito Web di Fronius Ohmpilot.
Al capitolo [Configurazione della connessione dati](#) a pagina [165](#) è descritto come è possibile raggiungere il sito Web di Fronius Ohmpilot.
- 2 Alla voce "RISCALDAMENTO 2" selezionare "trifase" e specificare la potenza dell'apparecchio di consumo.

Configurazione della connessione dati

Possibili metodi di comunicazione

La connessione dati è necessaria per la comunicazione tra inverter e Fronius Ohmpilot. È principalmente l'inverter a inviare le preimpostazioni a Fronius Ohmpilot. Per alcune applicazioni è necessario configurare le impostazioni mediante il sito Web di Fronius Ohmpilot.



Esistono 3 possibili metodi di comunicazione:

- Modbus RTU (mediante RS485)
- LAN (Ethernet)
- WLAN

AVVERTENZA!

Versione software minima.

La versione software minima dell'inverter (Fronius Datamanager 2.0) deve essere 3.8.1-x.

Accoppiamento dell'inverter con Fronius Ohmpilot

Ogni inverter dotato di Fronius Smart Meter si accoppia automaticamente con Fronius Ohmpilot. Se però nella rete è presente più di un inverter dotato di Fronius Smart Meter, è possibile che si accoppi con l'inverter sbagliato. In questo caso è possibile accoppiare manualmente Fronius Ohmpilot sul sito Web dell'inverter da accoppiare alla voce "Informazioni sul sistema".

Per informazioni su come è possibile raggiungere il sito Web dell'inverter, consultare le istruzioni per l'uso "Fronius Datamanager 2.0".

Components

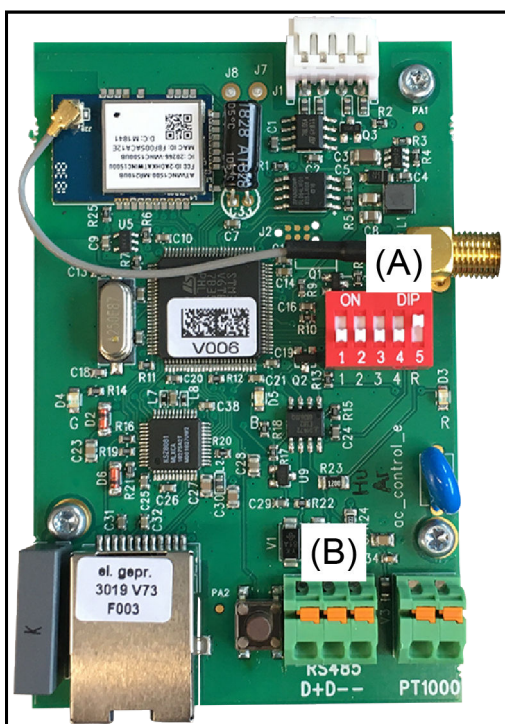
Inverter			
No	Device type	PMC	Serial number
1	Fronius Symo 4.5-3-S	25451000700930316 4.071.334 0.8D_D RECERBO R	

Meter			
No	Device type	Location of the meter	Serial number
1	Smart Meter 63A	Feed-in point (Primary meter)	15060034

OhmPilot					
No	Serial number	Software version	Hardware version	Paired with	Pairing
1	28136344	61	3	239.3218	<input type="button" value="Pairing"/>

Configurazione della connessione mediante Modbus RTU

- 1 Collegare il cablaggio del bus (B) a Fronius Ohmpilot.
(Il cablaggio del bus viene eseguito in parallelo mediante i cavi TX+, TX- e GND con Fronius Smart Meter e l'inverter Fronius o Fronius Datamanager 2.0).
- 2 Scollegare il bus RS485 con una resistenza sul primo e sull'ultimo apparecchio.
Su Fronius Ohmpilot è possibile attivare la resistenza con il numero 5 del dip-switch. Vedere (A).
- 3 Impostare l'indirizzo Modbus con l'ausilio dei numeri 1-3.
Indirizzo predefinito: 40 (Per le applicazioni future, è possibile modificare l'indirizzo Modbus mediante il dip-switch su Fronius Ohmpilot.)



(A) Dip-switch

DIP 1-3 = indirizzo Modbus BCD
DIP 4 = riserva
DIP 5 = resistenza terminale (120 Ohm)

AVVERTENZA!

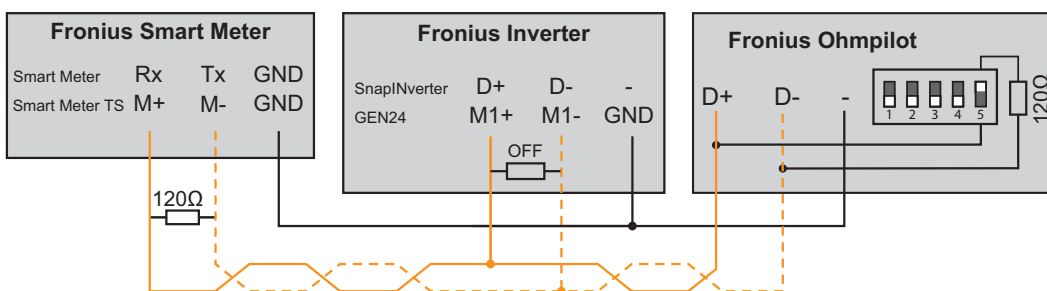
Evitare di scambiare i cavi.

Utilizzare un cavo dati che si distingua chiaramente dal cavo di rete, così da evitarne lo scambio, nonché lesioni personali e danni materiali.

AVVERTENZA!

Cablaggio errato.

Viene segnalato dalla spia LED rossa, che lampeggia 1 volta.



Per configurare varie impostazioni, occorre aprire brevemente la connessione WLAN come segue:

- 1 Premere 2 volte il tasto su Fronius Ohmpilot.
Il LED blu lampeggia (due volte), fintanto che il punto di accesso WLAN è attivo (30 minuti). Prima che venga aperto il punto di accesso, viene eseguita la ricerca delle reti WLAN disponibili.
- 2 Sul dispositivo smart o sul PC, attivare la rete WLAN "Ohmpilot".
- 3 Nel browser, digitare il sito Web "http://192.168.250.181" o "http://ohmpilotW.local".
In alternativa, è possibile cercare Fronius Ohmpilot all'interno della rete anche con Fronius Solar.web App.

AVVERTENZA!

Raggiungimento di Fronius Ohmpilot tramite rete.

Nelle reti con suffisso DNS, occorre raggiungere Fronius Ohmpilot all'indirizzo "http://ohmpilotW.<suffisso DNS>", ad es. "http://ohmpilotW.fronius.com".

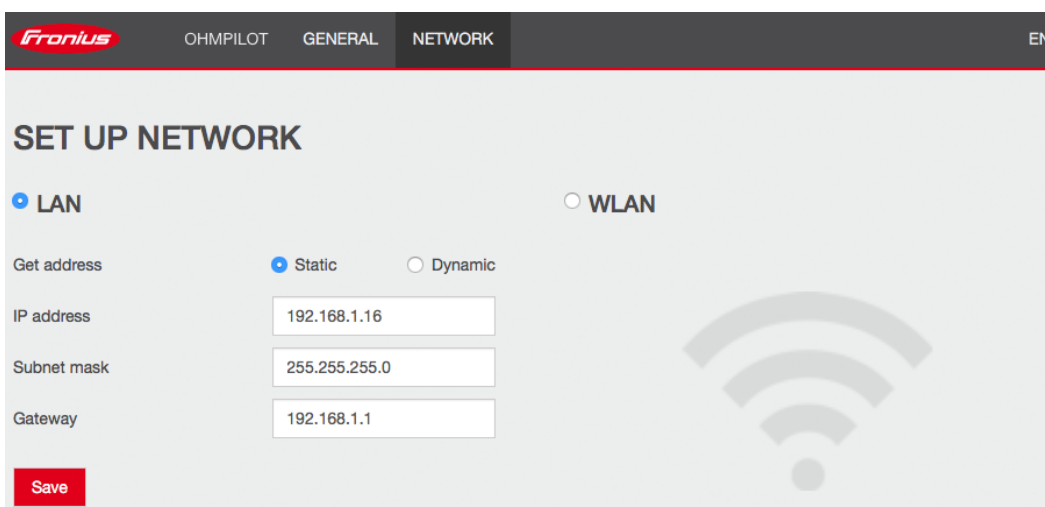
- 4 Configurare le impostazioni.

Configurazione della connessione mediante LAN

Per impostazione predefinita Fronius Ohmpilot ottiene l'indirizzo IP automaticamente dal server DHCP, eliminando così fondamentalmente la necessità di eventuali impostazioni.

L'inverter cerca automaticamente Fronius Ohmpilot (la procedura di ricerca può durare fino a 5 minuti). Se il LED rosso è spento e il LED verde lampeggia, Fronius Ohmpilot funziona correttamente.

L'interfaccia Web consente a Fronius Ohmpilot di impostare un indirizzo IP statico.



The screenshot shows the 'SET UP NETWORK' page in the Fronius Ohmpilot web interface. The 'LAN' radio button is selected, and the 'Static' option for 'Get address' is chosen. The IP address is set to 192.168.1.16, the subnet mask to 255.255.255.0, and the gateway to 192.168.1.1. A 'Save' button is visible at the bottom left.

- 1 Aprire il sito Web "http://ohmpilotL.local".

In alternativa, è anche possibile leggere l'indirizzo IP assegnato dal server DHCP. Pressoché tutti i router visualizzano gli apparecchi (client) connessi sulla loro interfaccia Web. Anche le app, quali ad esempio Fing, possono aiutare a trovare l'indirizzo IP assegnato automaticamente. In alternativa, è possibile cercare Fronius Ohmpilot all'interno della rete anche con Fronius Solar.web App.

AVVERTENZA!

Raggiungimento di Fronius Ohmpilot tramite rete.

Nelle reti con suffisso DNS, occorre raggiungere Fronius Ohmpilot all'indirizzo "http://ohmpilotL.<suffisso DNS>", ad es. "http://ohmpilotL.fronius.com".

Per impostare manualmente l'indirizzo IP, occorre selezionare l'opzione "statico". Dopo di che digitare l'indirizzo IP desiderato.

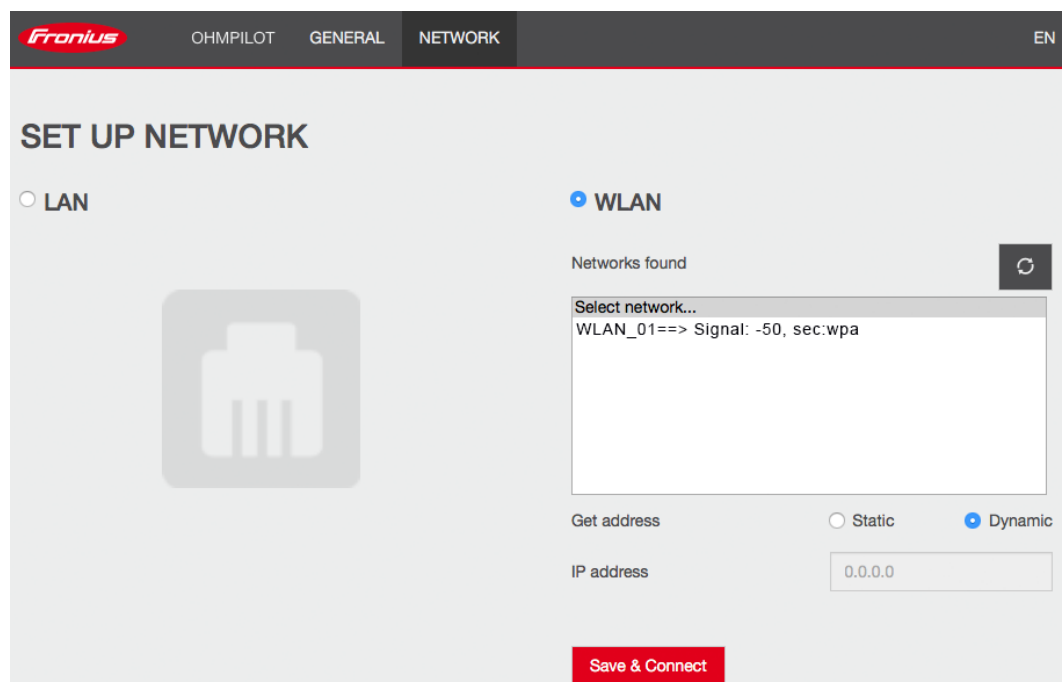
Così facendo Fronius Ohmpilot è raggiungibile mediante l'indirizzo "http://ohmpilotL.local" o l'indirizzo IP fisso assegnato.

Configurazione della connessione mediante WLAN

Sono disponibili due opzioni per connettere Fronius Ohmpilot all'interno di una rete WLAN esistente:

Connessione mediante WPS (WiFi Protected Setup)

- 1 Premere 1 volta il tasto su Fronius Ohmpilot.
Il LED blu lampeggia (una volta) fintanto che WPS è attivo.
- 2 Premere il pulsante WPS sul router entro 2 minuti.
Se il LED blu su Fronius Ohmpilot è acceso con luce fissa, la connessione in rete è riuscita.
L'inverter cerca automaticamente Fronius Ohmpilot (la procedura di ricerca può durare fino a 5 minuti). Se il LED rosso è spento e il LED verde lampeggia, Fronius Ohmpilot funziona correttamente.



Connessione mediante punto di accesso e configurazione manuale delle impostazioni WLAN

- 1 Premere 2 volte il tasto su Fronius Ohmpilot.
Il LED blu lampeggia (due volte), fintanto che il punto di accesso WLAN è attivo (30 minuti). Prima che venga aperto il punto di accesso, viene eseguita la ricerca delle reti WLAN disponibili.
- 2 Sul dispositivo smart o sul PC, attivare la rete WLAN "Ohmpilot".
- 3 Nel browser, digitare il sito Web "http://192.168.250.181" o "http://ohmpilotW.local".
In alternativa, è possibile cercare Fronius Ohmpilot all'interno della rete anche con Fronius Solar.web App.
- 4 Nella scheda "WLAN" relativa alla rete, selezionare la rete desiderata.

AVVERTENZA!

Rete desiderata non elencata.

Se la rete WLAN desiderata non compare nell'elenco, terminare la modalità Punto di accesso premendo nuovamente il tasto e ripetere la procedura.

- 5 Fare clic su "Salva e connetti"; digitare la password WLAN.
Se il LED blu su Fronius Ohmpilot è acceso con luce fissa, la connessione in rete è riuscita.
L'inverter cerca automaticamente Fronius Ohmpilot (la procedura di ricerca può durare fino a 5 minuti). Se il LED rosso è spento e il LED verde lampeggia, Fronius Ohmpilot funziona correttamente.

AVVERTENZA!

Impossibile analizzare le reti WLAN.

Se il punto di accesso è aperto, non è possibile analizzare le reti WLAN.

L'interfaccia Web consente a Fronius Ohmpilot di impostare un indirizzo IP statico.

Così facendo Fronius Ohmpilot è raggiungibile mediante "http://ohmpilotW.local" o l'indirizzo IP fisso assegnato. In alternativa, è possibile cercare Fronius Ohmpilot all'interno della rete anche con Fronius Solar.web App.

AVVERTENZA!

Connessioni degli apparecchi.

Si può connettere un solo apparecchio con Fronius Ohmpilot.

AVVERTENZA!

Raggiungimento di Fronius Ohmpilot tramite rete.

Nelle reti con suffisso DNS, occorre raggiungere Fronius Ohmpilot all'indirizzo "http://ohmpilotW.<suffisso DNS>", ad es. "http://ohmpilotW.fronius.com".

Interfaccia Web di Fronius Ohmpilot

Interfaccia Web

Indicazioni di stato sull'interfaccia Web

The screenshot shows the web interface for a Fronius Ohmpilot device. At the top, there is a navigation bar with the 'Fronius' logo and menu items: 'OHMPILOT', 'ALLGEMEIN', 'NETZWERK', and 'DE'. The main content area is divided into three columns:

- Status:** A heart icon with 'OK' and 'STATUS' below it.
- Temperature:** A thermometer icon with '25.4 °C' and 'TEMPERATUR' below it.
- Power:** A power icon with '0 W' and 'HEIZLEISTUNG' below it.

Below these are three heating stage indicators: 'HEIZUNG 2' with a circled 'X', 'HEIZSTAB L2' with a circled 'X', and 'HEIZSTAB L3' with a circled 'X'. At the bottom left, there is a list of technical specifications:

MODELL:	Ohmpilot
SERIENNUMMER:	27193283
SOFTWAREVERSION:	1.0.11-1
PLATINENVERSION CONTR.:	3
PLATINENVERSION CHOP:	0
LAN IP-ADRESSE:	192.168.1.126
LAN SUBNET-MASK:	255.255.255.0
LAN MAC-ADRESSE:	00:04:A3:80:F3:E6
WLAN IP-ADRESSE:	192.168.1.127
WLAN MAC-ADRESSE:	F8:F0:05:F4:AF:85
RS485 ADRESSE:	40
PAIRING:	
UHRZEIT:	20:54 13.04.2017
REGLERAUSGANG:	0 W

On the right side of the interface, there is a 3D rendering of the white Fronius Ohmpilot device.

Stato

OK	Fronius Ohmpilot funziona nella modalità normale.
Temperatura minima	La temperatura è al di sotto della temperatura minima. Il riscaldamento 1 riscalda al 100%.
Protezione antilegionelle	Il riscaldamento con antilegionelle è attivo. Il riscaldamento 1 riscalda al 100%.
Boost	Fronius Ohmpilot è stato fatto passare manualmente alla modalità Boost. Il riscaldamento 1 riscalda al 100%.
Errore	È stato rilevato un errore. Per maggiori informazioni, vedere su Fronius Solar.web.

Temperatura

Temperatura attualmente misurata. Solo con un sensore termico collegato viene visualizzato un valore valido.

Potenza termica

Potenza attualmente consumata da Fronius Ohmpilot.

Riscaldamento 2

Il riscaldamento 2 è attivo. Il riscaldamento 2 può essere un secondo riscaldatore a immersione, una pompa di calore o una sorgente esterna (ad es. impianto gastermico).

Riscaldatore a immersione L2

La fase 2 del riscaldatore a immersione trifase è attiva.

Riscaldatore a immersione L3

La fase 3 del riscaldatore a immersione trifase è attiva.

Impostazioni opzionali

Impostazioni manuali di "RISCALDAMENTO 1"

AVVERTENZA!

Impostazioni non obbligatoriamente necessarie.

Le impostazioni qui descritte possono essere configurate per tutti gli esempi di applicazione precedentemente illustrati. Se non sono descritte per il relativo esempio, non sono obbligatoriamente necessarie.

The screenshot shows the 'GENERAL SETTINGS' page for 'Ohmpilot' in the 'GENERAL' tab. The 'HEATER 1' section is active, showing the following configuration:

- Designation: Ohmpilot
- HEATER 1:
 - Mode: Manual (selected)
 - Measure heating element: [Refresh]
 - Consumer: Three-phase
 - Power (W): 3000
 - Temperature sensor present:
 - Adapt day curve:
 - Legionella prevention (h): 168
 - Maximum temperature: 60 °C
 - Time from: 03:00, 16:00, 20:28, 20:25
 - Time to: 05:00, 18:00, 20:29, 20:26
 - Minimum temperature: 45 °C, 45 °C, 52 °C, 53 °C
- HEATER 2:
 - Consumer: Off

A red 'Save' button is located at the bottom left of the settings area.

Impostazione manuale di "RISCALDAMENTO 1":

- 1 Alla voce "RISCALDAMENTO 1" selezionare "manuale".
- 2 Selezionare "monofase" o "trifase" per "Apparecchio di consumo".
- 3 Specificare la potenza dell'apparecchio di consumo.

AVVERTENZA!

Impossibile misurare automaticamente il riscaldatore a immersione 1.

Per le applicazioni con un riscaldatore a immersione monofase e un riscaldatore a immersione trifase, Fronius Ohmpilot non può misurare automaticamente il riscaldatore a immersione 1 per via del cablaggio. In questo caso occorre eseguire manualmente la configurazione.

Attivazione della protezione antilegionelle

Se la protezione antilegionelle è attivata, l'acqua calda viene riscaldata a 60 °C nell'intervallo impostato.

- 1 Selezionare il campo "Sensore termico presente".
- 2 Selezionare il campo "Protezione antilegionelle (h)".
- 3 Immettere il ciclo desiderato per la protezione antilegionelle.

AVVERTENZA!

Se non si utilizza un serbatoio di accumulo per l'acqua calda sanitaria, occorre adottare misure per uccidere le legionelle.

Se il boiler viene fatto funzionare per un intervallo di tempo prolungato a temperature < 60 °C e non si utilizza un serbatoio di accumulo per l'acqua calda sanitaria, occorre adottare misure per uccidere le legionelle. Per l'uso privato si consiglia di eseguire la protezione antilegionelle almeno una volta alla settimana (168 h). In caso di serbatoi di accumulo per l'acqua calda di grandi dimensioni o di consumi di acqua calda relativamente ridotti, la protezione antilegionelle dovrebbe essere eseguita a intervalli regolari. Per questa funzione è necessario un sensore termico PT1000, acquistabile presso Fronius con il codice articolo 43,0001,1188.

Anche se la funzione "Protezione antilegionelle" è impostata, **non è possibile garantire che l'acqua non venga contaminata da legionelle.**

Adatta andamento giornaliero:

Questa funzione fa sì che la temperatura non scenda al di sotto di quella desiderata. Se non è presente potenza in eccesso a sufficienza, viene azionata la sorgente esterna (se attivata) o altrimenti prelevata energia elettrica dalla rete per assicurare una temperatura minima.

È possibile specificare fino a quattro orari, in modo da, ad es., assicurare la disponibilità di temperature dell'acqua calda più alte solo di sera e che di giorno sia però possibile un potenziale maggiore per l'eccesso, selezionando una temperatura minima più bassa.

Adatta andamento giornaliero:

- 1 Selezionare il campo "Sensore termico presente".
- 2 Selezionare il campo "Adatta andamento giornaliero".
- 3 Alla voce "Dalle ore", specificare l'ora a partire dalla quale Fronius Ohmpilot deve iniziare a riscaldare fino alla nuova temperatura minima.
- 4 Alla voce "Alle ore", specificare l'ora fino alla quale Fronius Ohmpilot deve riscaldare fino alla nuova temperatura minima.
- 5 Alla voce "Temperatura minima", specificare la temperatura finale desiderata.

AVVERTENZA!

Accavallamento degli intervalli di tempo.

Se gli intervalli di tempo si accavallano, viene utilizzata la temperatura più alta in modo da, ad es., poter impostare una temperatura base di 40 °C per tutto il giorno e aumentarla a 50 °C a determinati orari.

AVVERTENZA!

Intervalli di tempo non specificati.

Se non si specificano intervalli di tempo, durante questo orario il riscaldamento successivo non viene eseguito mediante la rete o la sorgente esterna, ma solo il riscaldamento con l'energia fotovoltaica in eccesso.

AVVERTENZA!

Sorgente di riscaldamento primaria.

Se "Riscaldamento 1" è la sorgente di riscaldamento primaria, occorre adattare comunque l'andamento giornaliero per assicurare la temperatura minima desiderata. Per questa funzione è necessario un sensore termico PT1000, acquistabile presso Fronius con il codice articolo 43,0001,1188. La posizione del sensore termico all'interno del boiler dovrebbe essere scelta in modo da rendere disponibile acqua calda a sufficienza. Occorre però montarlo comunque sopra il riscaldatore a immersione/la sorgente esterna.

Esempio 1: Ore 03:00-05:00 45 °C => Affinché la mattina alle 6:00 sia disponibile acqua calda per la doccia. Dopo la doccia, l'acqua calda deve essere prodotta solo più con l'energia in eccesso. Ore 16:00-18:00 45 °C => Non era disponibile energia in eccesso a sufficienza; viene eseguito il riscaldamento successivo dell'acqua calda per la doccia. Dopo la doccia non deve più essere eseguito il riscaldamento successivo per contenere le perdite di calore.

Limitazione della temperatura

Se il riscaldamento 1 è dotato di un termostato impostabile, questa funzione consente di limitare la temperatura.

- 1** Selezionare il campo "Sensore termico presente".
- 2** Selezionare il campo "Limitazione della temperatura".
- 3** Specificare la temperatura massima (ad es.: "60 °C").

AVVERTENZA!

Questa funzione è possibile solo per "Riscaldamento 1".

Se si utilizza un secondo riscaldatore a immersione come "Riscaldamento 2", esso deve essere dotato di un termostato. Per questa funzione è necessario un sensore termico PT1000, acquistabile presso Fronius con il codice articolo 43,0001,1188. La posizione del sensore termico dovrebbe trovarsi poco al di sopra del riscaldatore a immersione, così che l'acqua fredda che affluisce venga di nuovo scaldata subito, consentendo quindi di utilizzare la capacità massima di accumulo.

Appendice

Messaggi di stato

Messaggi di stato Invio degli errori

- Gli errori vengono salvati in Fronius Datamanager 2.0 e possono essere inviati mediante Fronius Solar.web.
- Possibili messaggi di errore (aggiornati al 07/12/2015):

Codice	Descrizione	Causa	Risoluzione
906	RI 1 difettoso - Corto circuito su L1	Il carico su L1 è superiore a 3 kW. Corto circuito su L1.	Controllare il riscaldatore a immersione 1. Controllare il cablaggio.
907	RI 1 - Sovraccarico su L2	Corrente su L2 superiore a 16 A.	Controllare il RI 1 e, se necessario, sostituirlo.
908	RI 1 - Sovraccarico su L3	Corrente su L3 superiore a 16 A.	
909	RI 1 difettoso - Alta impedenza su L1	Flusso di corrente attraverso L1/L2/L3 assente. L1/L2/L3 del RI 1 difettoso. Fase L1/L2/L3 interrotta.	Controllare L1/L2/L3.
910	RI 1 difettoso - Alta impedenza su L2		Controllare i collegamenti L1/L2/L3.
911	RI 1 difettoso - Alta impedenza su L3		
912	RI 2 difettoso - Corto circuito su L1	Il carico su L1 è superiore a 3 kW. Corto circuito su L1.	Controllare il RI 2. Controllare il cablaggio.
913	RI 2 - Sovraccarico su L2	Corrente su L2 superiore a 16 A.	Controllare il RI 2 e, se necessario, sostituirlo.
914	RI 2 - Sovraccarico su L3	Corrente su L3 superiore a 16 A.	
915	RI 2 difettoso - Alta impedenza su L1	Flusso di corrente attraverso L1/L2/L3 assente. L1/L2/L3 del RI 2 difettoso. Fase L1/L2/L3 interrotta.	Controllare L1/L2/L3.
916	RI 2 difettoso - Alta impedenza su L2		Controllare i collegamenti L1/L2/L3.
917	RI 2 difettoso - Alta impedenza su L3		
918	Relè 2 difettoso	Relè R2/R3 bloccato.	Sostituire Fronius Ohmpilot.
919	Relè 3 difettoso		
920	Corto circuito ST	Resistenza di entrata del ST inferiore a 200 Ohm. Nessun ST PT1000 collegato. ST difettoso.	Controllare i cavi e gli attacchi sui cavi del ST. Sostituire il ST.
921	ST non collegato o difettoso	Nessun ST collegato (resistenza di entrata superiore a 2000 Ohm). Il ST è attivato (dovrebbe essere disattivato) Cavo del ST difettoso. ST difettoso. Nessun ST PT1000 collegato.	Collegare il ST all'apparecchio. Disattivare il ST dal sito Web (se non si rende necessario alcun sensore). Controllare i cavi del ST. Sostituire il ST.
922	Non è stato possibile raggiungere i 60 °C per la protezione antilegionelle nell'arco di 24 ore.	SE spenta/difettosa. (solo 922). Montaggio errato del ST. Dimensionamento errato del sistema (eccessivo consumo di acqua calda, ecc.). RI/ST difettoso.	Accendere la SE (solo 922). Montare il ST sopra il RI (nel tubo di protezione). Disattivare la protezione antilegionelle dal sito Web. Sostituire il RI/ST.
923	Non è stato possibile raggiungere la temperatura minima nell'arco di 5 ore		

924	La SE non è riuscita a raggiungere la temperatura minima nell'arco di 5 ore.	SE spenta/difettosa. SE non collegata a Fronius Ohmpilot. Montaggio errato del ST. Dimensionamento errato del sistema (eccessivo consumo di acqua calda, ecc.). ST difettoso.	Accendere la SE. Collegare la SE con il relè 1. Montare il ST sopra la termocisterna della SE. Controllare l'impostazione della temperatura minima. Sostituire il ST.
925	Ora non sincronizzata	Ora non sincronizzata nelle ultime 24 ore. Router spento o configurazione del router modificata.	Controllare la connessione tra Fronius Ohmpilot e inverter. Accendere il router. Controllare le impostazioni di rete.
926	Connessione all'inverter assente	Connessione tra IV e Fronius Ohmpilot assente. IV spento. Fronius Ohmpilot necessita di connessione all'IV anche di notte. Router spento/difettoso o configurazione del router modificata. Spegnimento notturno sull'inverter attivato. Connessione WLAN non corretta tra inverter o Fronius Ohmpilot e router.	Controllare la connessione. Accendere l'IV. Aggiornare il software. Spegnere e riaccendere Fronius Ohmpilot e l'IV. Occorre disattivare lo spegnimento notturno dell'IV. Impostare la modalità notturna su "ON" sul display dell'IV nel menu "SETUP/Impostazioni/Display/Modalità notturna". Accendere il router. Posizionare meglio l'antenna WLAN. Controllare le impostazioni di rete.
927	Surriscaldamento di Fronius Ohmpilot	Temperatura ambiente troppo alta (> 40 °C). Il riscaldatore a immersione ha troppa potenza. Feritoie di ventilazione coperte.	Installare Fronius Ohmpilot in un luogo più fresco. Utilizzare il riscaldatore a immersione con la potenza consentita. Liberare le feritoie di ventilazione.
928	Temperatura troppo bassa di Fronius Ohmpilot	Temperatura ambiente troppo bassa (< 0 °C).	Installare Fronius Ohmpilot in un luogo più caldo. Non è consentita l'installazione in esterni!
	L'interruttore di protezione per correnti di guasto scatta.	N e L scambiati.	Collegare correttamente N e L.
	Fronius Ohmpilot non consuma alcuna potenza in eccesso	Termostato sul riscaldatore a immersione spento. Il termostato di sicurezza sul riscaldatore a immersione è scattato.	Attendere la riaccensione del termostato. Azzerare il termostato di sicurezza
	Fronius Ohmpilot consuma solo una parte della potenza in eccesso	Potenza del riscaldatore a immersione inferiore alla potenza in eccesso.	Eventualmente scegliere un riscaldatore a immersione più grande.
	La potenza sul punto di alimentazione non è sempre stabilizzata su "0"	Carico e variazioni di produzione necessitano di qualche secondo per stabilizzarsi.	

Dopo l'accensione il LED verde lampeggia continuamente 2 volte.	Termostato sul riscaldatore a immersione spento. Il riscaldatore a immersione non è collegato.	Alzare brevemente il termostato per misurare la potenza. Collegare il riscaldatore a immersione.
Dopo un blackout Fronius Ohmpilot non funziona più	Dopo un blackout, se non riceve alcun indirizzo IP dopo 40 secondi, Fronius assegna automaticamente un indirizzo IP fisso a "169.254.0.180" (vale solo se Fronius Ohmpilot è connesso al router tramite WLAN).	Riavviare Fronius Ohmpilot per ristabilire la connessione WLAN.

RI = riscaldatore a immersione ST = sensore termico IV = inverter SE = sorgente esterna (ad es. impianto gastermico)

Dati tecnici

Dati di entrata	Frequenza	50 Hz
	Tensione nominale	230 V / 400 V
	Corrente di entrata max.	1 X 16 A / 3 x 16 A

Interfacce	Modbus RTU	RS 485, max. 1000 m, schermato e intrecciato
	LAN	Ethernet almeno CAT5, schermato
	WLAN	IEEE 802.11 b/g/n
	Sensore termico	PT1000 (max. 30 m)

Dati di uscita	Uscita analogica monofase/trifase	0-3 kW/0-9 kW in continuo
	Corrente nominale analogica per fase	13 A
	Corrente di corto circuito uscita analogica	16 A (max. 5 sec.)
	Corrente max. uscita relè	L2/L3 16 A (max. 5 sec.)
	Uscita relè multifunzione	Min. 15 V/2 mA; max. 16 A (max. 5 sec.)
	Grado di efficienza in modalità nominale	Min. 98%
	Consumo in standby	Tip. 1,8 W

Dati generali	Dimensioni (altezza x larghezza x profondità)	340 mm x 270 mm x 123 mm
	Peso	3,9 kg
	Classe di protezione	IP54
	Montaggio	A parete
	Gamma temperatura ambiente	Da 0 a 40 °C
	Umidità dell'aria consentita	0-99% (senza condensa)
	Raffreddamento	Convezione
	Temperatura di stoccaggio	Da -40 a 70 °C
	Classe di emissione EMC	B
	Categoria sovratensione	3
	Grado d'inquinamento	3

Prove/indicazioni

Prove/indicazioni Prove/indicazioni secondo la norma EN60730 paragrafo 1 tabella 7.2

6a	Costruzione	Dispositivo di comando elettronico 2.5.5 Dispositivo di comando montato indipendente
19	Morsetti senza vite	2.10.6.1 Fissaggio di tipo Y
24	Classificazione del dispositivo di comando secondo la protezione contro le scosse elettriche paragrafo 6.8.	Classe di protezione I 6.8.3
29	Per ciascun circuito, tipo di disconnessione o di interruzione	Microinterruzione secondo 2.4.4.
30	PTI dei materiali utilizzati per l'isolamento	PTI 175 secondo 6.13.2
31a	Tipo di collegamento del conduttore di terra	N secondo 7.4.3, collegamento di messa a terra secondo 9.1.1
39	Azioni	Azione di TIPO 1 secondo 2.6.1
40	Caratteristiche complementari delle azioni	C secondo 6.4.3.3
51	Temperature della prova del filo incandescente (paragrafi 21.2.1, 21.2.2, 21.2.3 e 21.2.4)	Corpo esterno 550 °C, passante per cavi/supporto antistrappo con 650 °C; categoria B secondo la norma EN 60730-1:2000/A1:2004;
75	Sovratensione transitoria (paragrafi 2.1.12, 20.1)	Secondo la norma EN 61000-6-2:2005, EN 60730-1:2011, EN 301 489-1 (V1.9.2) Cavo contro cavo Cavo/i contro terra Cavi dei segnali e di comando: ± 1 kV Ingressi di rete corrente continua: ± 0.5 kV ± 0.5 kV Ingressi di rete corrente alternata: ± 1 kV ± 2 kV
77	Temperatura della prova della biglia	Secondo i paragrafi 21.2.1, 21.2.2, 21.2.3 e 21.2.4, Corpo esterno: Prova della biglia 1: 102 °C Passante per cavi: Prova della biglia 2: 125 °C
80	Sovratensione transitoria per le distanze in aria o superficiali	Secondo la norma EN 61000-6-2:2005, EN 60730-1:2011, EN 301 489-1 (V1.9.2) Cavo contro cavo Cavo/i contro terra Cavi dei segnali e di comando: ± 1 kV Ingressi di rete corrente continua: $\pm 0,5$ kV $\pm 0,5$ kV Ingressi di rete corrente alternata: ± 1 kV ± 2 kV

Condizioni di garanzia e smaltimento

Garanzia del costruttore Fronius

Le Condizioni di garanzia dettagliate specifiche per paese sono disponibili in Internet all'indirizzo www.fronius.com.

Smaltimento

Qualora un giorno si dovesse sostituire Fronius Ohmpilot, Fronius ritirerà l'apparecchio usato e provvederà a riciclarlo correttamente.

Norme e direttive considerate

Marcatura CE
Tutte le norme e direttive necessarie ed attinenti nell'ambito della Direttiva UE pertinente vengono rispettate affinché gli apparecchi dispongano della marcatura CE.

FRONIUS INTERNATIONAL GMBH

Froniusstraße 1
A-4643 Pettenbach
AUSTRIA
contact@fronius.com
www.fronius.com

Under **www.fronius.com/contact** you will find the addresses
of all Fronius Sales & Service Partners and locations.



Find your
spareparts online



spareparts.fronius.com