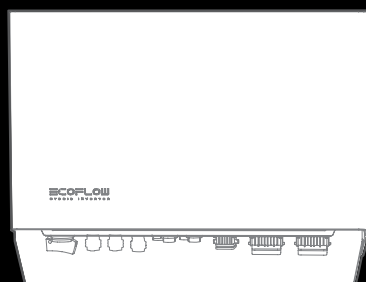


EcoFlow PowerOcean Hybrid-Wechselrichter



INHALT

1	Sicherheitshinweise	3	Unterstützte Stromnetztypen
1	Haftungsausschluss	4	Gerätediagramme
1	Erklärung	4	Beschreibung der Etiketten
1	Bedeutung der Symbole	4	Funktionsprinzipien
1	Allgemeine Anforderungen	4	Installation des Systems
1	Anforderungen an Bediener	4	Elektrischer Anschluss
2	Elektrische Sicherheit	4	Inbetriebnahme des Systems
2	Anforderungen an die Installationsumgebung	4	Einschalten des Systems
2	Anforderungen an die Sicherheit von Ausrüstung und Bedienern	5	EcoFlow-App
2	Überwachung des Erdungsleiters	5	Warten des Systems
2	Erklärung des Bemessungsfehlerstroms der Fehlerstrom-Schutzeinrichtung	5	Ausschalten des Systems
3	Überprüfungen vor der Installation	5	Routinemäßige Wartung
3	Überprüfung der Außenverpackung	5	Entsorgung des Wechselrichters
3	Überprüfung der Liefergegenstände	6	Technische Parameter
3	Produktlagerung	7	EU-Konformitätserklärung
3	Beschreibung des Produkts		
3	Funktion		
3	System-Übersicht		
3	Netzwerkanwendung		

Sicherheitshinweise

HAFTUNGSAUSSCHLUSS

Lesen Sie diese Bedienungsanleitung sorgfältig durch, bevor Sie das Produkt verwenden, um sicherzustellen, dass Sie das Produkt vollständig verstehen und es richtig verwenden können. Bewahren Sie diese Bedienungsanleitung nach dem Lesen zum späteren Nachschlagen gut auf. Die unsachgemäße Verwendung dieses Produkts kann zu schweren Verletzungen bei Ihnen oder anderen Personen sowie zu Produkt- und Sachschäden führen. Wenn Sie dieses Produkt verwenden, wird davon ausgegangen, dass Sie alle Bedingungen und Inhalte dieses Dokuments verstanden, zur Kenntnis genommen und akzeptiert haben. EcoFlow haftet nicht für Schäden, die dadurch entstehen, dass der Benutzer dieses Produkt nicht in Übereinstimmung mit dieser Bedienungsanleitung verwendet. In Übereinstimmung mit den Gesetzen und Vorschriften behält sich EcoFlow das Recht auf die endgültige Auslegung dieses Dokuments und aller Dokumente, die zu diesem Produkt gehören, vor. Dieses Dokument kann ohne vorherige Ankündigung geändert (aktualisiert, überarbeitet oder gelöscht) werden. Bitte besuchen Sie die EcoFlow-Website, um die neuesten Produktinformationen zu erhalten.





ERKLÄRUNG

Dieses Handbuch enthält wichtige Sicherheits- und Betriebsanweisungen. Lesen Sie vor der Installation, dem Betrieb und der Wartung des Geräts dieses Handbuch, und beachten Sie alle Sicherheitshinweise auf dem Gerät und in diesem Handbuch.

Stellen Sie sicher, dass das Gerät in einer Umgebung verwendet wird, die seinen Spezifikationen entspricht. Andernfalls können Defekte am Gerät auftreten. Daraus resultierende Fehlfunktionen des Geräts, Beschädigungen von Komponenten sowie Personen- oder Sachschäden sind nicht durch die Garantie abgedeckt. Beachten Sie bei der Installation, dem Betrieb und der Wartung des Geräts die örtlichen Gesetze und Vorschriften. Die Sicherheitshinweise in diesem Handbuch sind lediglich Ergänzungen zu den örtlichen Gesetzen und Vorschriften. EcoFlow haftet nicht für Folgen, die sich aus der Verletzung allgemeiner Sicherheitsanforderungen oder Sicherheitsstandards in Bezug auf die Konstruktion, die Produktion und den Gebrauch ergeben.

BEDEUTUNG DER SYMBOLE

Dies ist ein Sicherheitswarnsymbol. Diese Sicherheitshinweise machen Sie auf Gefahren aufmerksam, die für Sie und andere Personen tödlich sein und zu Schäden am Gerät führen können. Allen Sicherheitshinweisen sind Sicherheitswarnsymbole und Gefahrenbegriffe vorangestellt, darunter: „GEFAHR“, „WARNUNG“, „VORSICHT“ und „HINWEIS“. Die Vermerke zu „GEFAHR“, „WARNUNG“, „VORSICHT“ und „HINWEIS“ in diesem Handbuch decken nicht alle Sicherheitshinweise ab. Sie sind nur Ergänzungen zu den allgemeinen Sicherheitshinweisen.

Symbol	Beschreibung
 GEFAHR	Kennzeichnet eine Gefährdung mit hohem Risiko, die bei Nichtvermeidung zum Tod oder zu schweren Verletzungen führen kann.
 WARNUNG	Kennzeichnet eine Gefährdung mit mittlerem Risiko, die bei Nichtvermeidung zum Tod oder zu schweren Verletzungen führen kann.
 VORSICHT	Kennzeichnet eine Gefährdung mit niedrigem Risiko, die bei Nichtvermeidung zu leichten oder mittelschweren Verletzungen führen kann.
 HINWEIS	Weist auf eine potenzielle Gefahrensituation hin, die bei Nichtvermeidung zu Geräteschäden, Datenverlusten, Leistungseinbußen oder unerwarteten Ergebnissen führen kann. HINWEIS wird für Praktiken verwendet, die nicht mit Personenschäden zusammenhängen.

ALLGEMEINE ANFORDERUNGEN

GEFAHR

- Achten Sie darauf, dass das Gerät bei der Installation nicht eingeschaltet ist.

WARNUNG

- Wenn die Photovoltaikanlage Licht ausgesetzt wird, liefert sie Gleichspannung an den Wandler.

VORSICHT

- Das Produkt darf nur mit PV-Modulen der Schutzklasse II gemäß IEC 61730, Anwendungsklasse A, betrieben werden. Die PV-Module müssen mit diesem Produkt kompatibel sein. Bitte ertren Sie nicht das positive/negative Loch des PV-Strings.

1. Wenn das Netzkabel dieses Geräts beschädigt ist, muss es durch den Hersteller, den Kundendienst oder eine qualifizierte Person ersetzt werden, um Sicherheitsrisiken zu vermeiden.
2. Berühren Sie das freiliegende Kabel nicht mit bloßen Händen.
3. Vergewissern Sie sich, dass die Kabel, Stecker und Anschlüsse trocken sind, bevor Sie das Gerät in Betrieb nehmen. Vergewissern Sie sich, dass die

4. genannten Komponenten sicher angeschlossen sind.
4. Installieren, verwenden oder betreiben Sie für den Außenbereich gedachte Geräte und Kabel nicht bei widrigen Wetterbedingungen wie Blitzschlag, Regen, Schnee und Windstärke 6 oder stärker.
5. Ziehen Sie die Schrauben beim Einbau des Geräts mithilfe von Werkzeugen mit dem angegebenen Drehmoment an.
6. Entfernen Sie nach der Installation des Geräts die Überreste aus dem Arbeitsbereich, wie z. B. Kartons, Schaumstoff, Kunststoff, Kabelbinder, abisolierte Materialien usw.
7. Alle Warn- und Typenschilder am Gerät sollten nach Abschluss der Installation sichtbar sein. Überschreiben, beschädigen oder verdecken Sie keine Warnhinweise auf dem Gerät.
8. Machen Sie sich mit den Komponenten und der Funktionsweise einer netzgekoppelten PV-Anlage vertraut, und beachten Sie die geltenden örtlichen Normen.
9. Öffnen Sie das Bedienfeld des Geräts nicht ohne Erlaubnis.
10. Sie dürfen die Gerätesoftware nicht zurückerwickeln, dekompileieren, disassemblieren, anpassen, durch Code ergänzen oder auf andere Weise verändern. Auch sonstige Änderungen, die gegen die ursprünglichen Konstruktionspezifikationen der Hardware und Software des Geräts verstoßen, sind unzulässig.
11. Wenn bei Arbeiten am Gerät die Gefahr von Personen- oder Sachschäden besteht, sind die Arbeiten sofort einzustellen und geeignete Schutzmaßnahmen zu ergreifen.
12. Achten Sie auf die korrekte Verwendung der Werkzeuge, um Personen- und Sachschäden zu vermeiden.
13. Berühren Sie das Gerät während des Betriebs nicht, da das Gehäuse heiß ist.
14. Verwenden Sie bei der Arbeit isolierte Werkzeuge, und tragen Sie zu Ihrer Sicherheit persönliche Schutzausrüstung. Tragen Sie antistatische Handschuhe, Kleidung und Armbänder, wenn Sie elektronische Geräte berühren, um sie vor Schäden zu schützen.
15. Trennen Sie das Gerät vor der Durchführung von Arbeiten stets von allen Spannungsquellen, wie in diesem Abschnitt beschrieben. Halten Sie sich stets an die vorgeschriebene Reihenfolge.
16. Bevor Sie PV-Module installieren, lesen Sie bitte das Benutzerhandbuch sorgfältig durch.
17. Das System ist nicht für die Stromversorgung von lebenserhaltenden medizinischen Geräten geeignet. Es kann nicht unter allen Umständen eine Notstromversorgung garantieren.
18. Schließen Sie keine Verbraucher zwischen dem Wechselrichter und dem direkt mit dem Wechselrichter verbundenen AC-Schalter an.

ANFORDERUNGEN AN BEDIENER

1. Die für die Installation und Wartung der Geräte von EcoFlow zuständigen Personen müssen eingehend geschult werden, alle notwendigen Sicherheitsvorkehrungen kennen und in der Lage sein, alle Arbeiten korrekt auszuführen.
2. Nur qualifizierte Fachkräfte dürfen die Geräte installieren, bedienen und warten.
3. Die für die Bedienung der Geräte zuständigen Personen (z. B. Bediener, geschultes Personal und Fachkräfte) sollten über die auf nationaler Ebene geforderten Qualifikationen für Spezialarbeiten, wie etwa Arbeiten an Hochspannungssystemen, in der Höhe oder mit Spezialausrüstung, verfügen.



Fachkräfte: Personen, die in der Bedienung der Geräte geschult oder erfahren sind und sich der Ursachen und des Ausmaßes verschiedener potenzieller Gefahren bei der Installation, dem Betrieb und der Wartung der Geräte bewusst sind.

ELEKTRISCHE SICHERHEIT

ERDUNG

1. Bei Geräten, die geerdet werden müssen, ist zuerst das Erdungskabel zu installieren. Wird das Gerät entfernt, ist das Erdungskabel zuletzt zu trennen.
2. Erden Sie die PE-Bohrung des Netzanschlusses und das Gehäuse.
3. Der Schutzleiter darf nicht beschädigt werden.
4. Betreiben Sie das Gerät nicht, wenn kein ordnungsgemäß installierter Schutzleiter vorhanden ist.
5. Stellen Sie sicher, dass das Gerät dauerhaft mit der Schutzerde verbunden ist. Prüfen Sie vor der Inbetriebnahme des Geräts, ob der elektrische Anschluss sicher geerdet ist.

ALLGEMEINE ANFORDERUNGEN

GEFAHR

- Vergewissern Sie sich vor dem Anschließen der Kabel, dass das Gerät intakt ist. Andernfalls kann ein Stromschlag oder Feuer ausgelöst werden.

1. Vergewissern Sie sich, dass alle elektrischen Anschlüsse den örtlichen elektrischen Standards entsprechen.
2. Holen Sie die Genehmigung des örtlichen Stromversorgungsunternehmens ein, bevor Sie das Gerät an das Stromnetz anschließen.
3. Vergewissern Sie sich, dass die vom Installateur vorbereiteten Kabel den örtlichen Vorschriften entsprechen.
4. Verwenden Sie bei der Durchführung von Arbeiten unter Hochspannung speziell isolierte Werkzeuge.

- Überprüfen Sie vor dem Anschließen eines Netzkabels, ob das Etikett auf dem Netzkabel korrekt ist. Beachten Sie bei der Konfektionierung von Kabeln und der Installation von Steckern vor Ort die entsprechenden Anweisungen in diesem Handbuch sowie die Anforderungen der örtlichen Gesetze und Vorschriften.
- Unterbrechen Sie vor der Inbetriebnahme des Geräts die Stromzufuhr, und warten Sie die Dauer der Entladeverzögerung ab, um sicherzustellen, dass sich das Gerät vollständig entladen hat und stromlos ist.

VERKABELUNG

- Die Verkabelung muss vom Kühlsystem und sich erwärmenden Teilen entfernt verlegt werden.
- Achten Sie bei der Verlegung von Kabeln darauf, dass ein Abstand von mindestens 30 mm zwischen den Kabeln und wärmeerzeugenden Bauteilen oder Bereichen eingehalten wird. Dadurch wird eine Beschädigung der Isolierschicht der Kabel verhindert.
- Binden Sie Kabel desselben Typs zusammen. Achten Sie bei der Verlegung von Kabeln unterschiedlichen Typs darauf, dass sie mindestens 30 mm Abstand zueinander haben. Eine Verschränkung oder Verlegung über Kreuz ist nicht zulässig.
- Stellen Sie sicher, dass die in einer netzgekoppelten PV-Anlage verwendeten Kabel ordnungsgemäß angeschlossen und isoliert sind und den Spezifikationen entsprechen.

ANFORDERUNGEN AN DIE INSTALLATIONSUMGEBUNG

- Stellen Sie sicher, dass das Gerät in einer gut belüfteten Umgebung installiert wird.
- Um Brände durch hohe Temperaturen zu vermeiden, stellen Sie sicher, dass die Lüftungsöffnungen oder das Wärmeabgabesystem nicht blockiert sind, wenn das Gerät in Betrieb ist.
- Setzen Sie das Gerät keinen brennbaren oder explosiven Gasen oder Rauch aus. Führen Sie in solchen Umgebungen keine Arbeiten am Gerät durch.
- Platzieren Sie das Gerät nicht in der Nähe einer Wärme-, Feuer- oder Wasserquelle, und führen Sie keine Arbeiten am Gerät in der Nähe dieser Quellen durch.

ANFORDERUNGEN AN DIE SICHERHEIT VON AUSRÜSTUNG UND BEDIENERN

BEWEGEN DES GERÄTS

- Wenn Sie das Gerät von Hand bewegen, tragen Sie Schutzhandschuhe, um Verletzungen zu vermeiden.
- Bewegen Sie das Gerät mit Vorsicht, da es schwer ist. Wenn zwei oder mehr Personen beim Transport des Geräts helfen müssen, stellen Sie sicher, dass die Kommunikation und Koordination zwischen den Personen funktionieren, um Verletzungen wie Quetschungen oder Verstauchungen zu vermeiden.

VERWENDEN VON WERKZEUGEN

- Verwenden Sie Leitern aus Holz oder Glasfaser, wenn Sie unter Spannung stehende Arbeiten in großer Höhe ausführen müssen.
- Prüfen Sie vor der Benutzung einer Leiter, ob sie intakt ist und eine ausreichende Tragfähigkeit aufweist. Überlasten Sie sie nicht.
- Vergewissern Sie sich, dass der Bediener mit der Verwendung von Installationswerkzeugen wie Leitern, elektrischen Schaufeln, Bohrmaschinen usw. vertraut ist. Achten Sie darauf, dass das Netzkabel des Werkzeugs nicht verheddert ist.
- Achten Sie bei der Installation unbedingt darauf, dass Schrauben, Muttern und Abstandshalter nicht in das Innere des Geräts fallen. Stellen Sie außerdem sicher, dass die Werkzeuge (z. B. Akkubohrer) nicht in den Spalt zwischen dem installierten Gerät und der Wand fallen, um eine Verzögerung der Installation zu vermeiden.

BOHREN VON LÖCHERN

- Tragen Sie beim Bohren von Löchern eine Schutzbrille und Schutzhandschuhe.
- Schützen Sie das Gerät beim Bohren von Löchern vor Spänen und Staub. Entfernen Sie Späne und Staub während des Bohrens sofort, damit das Bohrloch nicht verstopft wird.

ÜBERWACHUNG DES ERDUNGSLEITERS

Der Wechselrichter ist mit einer Schutzleiterüberwachungseinrichtung ausgestattet. Dieses Schutzleiterüberwachungsgerät erkennt, wenn kein Schutzleiter angeschlossen ist, und trennt den Wechselrichter in diesem Fall vom Stromnetz. Je nach Montageort und Netzkonfiguration kann es ratsam sein, die Schutzleiterüberwachung zu deaktivieren. Dies kann notwendig sein, wenn kein Neutralleiter vorhanden ist und Sie den Wechselrichter zwischen zwei Netzleitern installieren möchten.

- Je nach Netzkonfiguration muss die Schutzleiterüberwachung nach der ersten Inbetriebnahme deaktiviert werden. Sicherheit nach IEC 62109, wenn die Schutzleiterüberwachung deaktiviert ist. Um die Sicherheit gemäß IEC 62109 bei deaktivierter Schutzleiterüberwachung zu gewährleisten, müssen Sie einen zusätzlichen Schutzleiter an den Wechselrichter anschließen.
- Schließen Sie einen zusätzlichen Erdungsleiter mit einem Querschnitt von mindestens 10 mm an. Erden Sie die PE-Bohrung des Netzanschlusses und das Gehäuse.

ENTSORGUNG

Für Informationen über Entsorgung von Elektro- und Elektronikgeräten, bitte besuchen Sie die Website:
<https://eu.ecoflow.com/pages/electronic-devices-disposal>

Einstellung des Bemessungsfehlerstroms des Fehlerstromschutzschalters

Ein FI-Schutzschalter mit einem Bemessungsfehlerstrom von 100 mA (AC-GRID) und 30 mA (AC-BACKUP) wird empfohlen, wenn für die örtliche Elektroinstallation ein zusätzlicher Schutz durch einen FI-Schutzschalter vorgesehen werden soll. Die Verwendung eines FI-Schutzschalters mit einem niedrigeren Bemessungsfehlerstrom ist ebenfalls zulässig, wenn dies in den spezifischen örtlichen Elektrovorschriften gefordert wird. Bei Verwendung von Fehlerstromschutzschaltern mit einem Bemessungsfehlerstrom von 100 mA ist dieser auf 100 mA einzustellen.

Überprüfungen vor der Installation

ÜBERPRÜFUNG DER AUSSENVERPACKUNG

Überprüfen Sie vor dem Auspacken des Geräts die äußere Verpackung auf Beschädigungen wie Löcher und Risse sowie das Gerät an sich. Wenn Sie einen Schaden feststellen, packen Sie die Verpackung nicht aus, und wenden Sie sich umgehend an Ihren Lieferanten.

ÜBERPRÜFUNG DER LIEFERGEGENSTÄNDE

Überprüfen Sie nach dem Auspacken des Geräts die Unversehrtheit und Vollständigkeit der Liefergegenstände. Sollte ein Teil fehlen oder beschädigt sein, wenden Sie sich an Ihren Händler.



For details about the number of accessories delivered with the equipment, see **What's In The Box** in the Installation Guide.

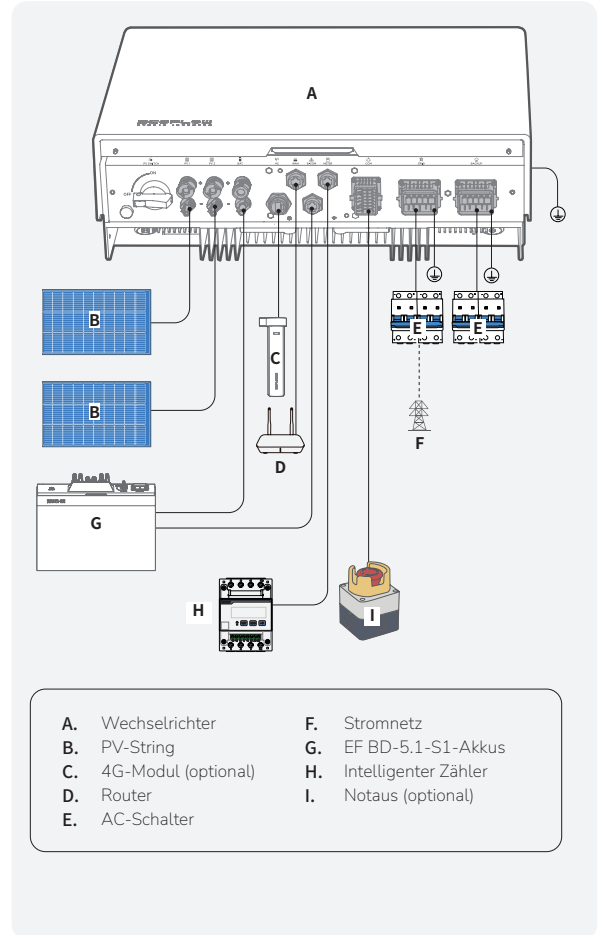
Produktlagerung

Die folgenden Anforderungen sollten erfüllt werden, wenn das Gerät nicht direkt in Gebrauch genommen wird:

1. Packen Sie das Gerät nicht aus.
2. Halten Sie die Lagertemperatur bei $-30\text{ }^{\circ}\text{C}$ bis $+60\text{ }^{\circ}\text{C}$ und die Luftfeuchtigkeit bei $0\text{ }\%$ – $100\text{ }\%$ RH.
3. Das Produkt sollte an einem sauberen und trockenen Ort gelagert und vor Staub und Wasserdampfkorrosion geschützt werden.
4. Stapeln Sie die Wechselrichter nicht, um Personen- oder Sachschäden zu vermeiden.
5. Stellen Sie dieses Produkt nicht in der Nähe von Wasser, Feuer oder sonstigen Wärmequellen (Heizungen, direkte Sonneneinstrahlung, Gasöfen usw.) auf.
6. Überprüfen Sie das Gerät während der Lagerzeit regelmäßig.
7. Wenn das Gerät über einen längeren Zeitraum (mehr als 6 Monate) gelagert wurde, muss es vor der Inbetriebnahme von einer Fachkraft überprüft und getestet werden.



Einzelheiten zur Wartung der Batterie finden Sie im **EcoFlow PowerOcean LFP Battery** Benutzerhandbuch.

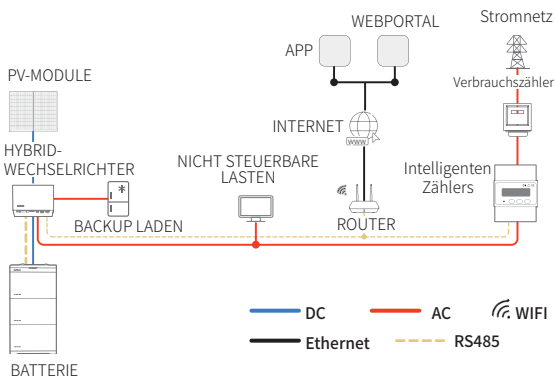


Beschreibung des Produkts

FUNKTION

Der EcoFlow PowerOcean Hybrid-Wechselrichter ermöglicht eine äußerst effiziente Nutzung und Speicherung von Solarenergie, um Ihr Zuhause stromunabhängig zu machen. Der dreiphasige Wechselrichter ist mit einem Notstrommodus ausgestattet und bietet eine Leistung von bis zu 10 kW, um fast alle wichtigen Geräte im Falle eines Netzausfalls zu betreiben.

SYSTEM-ÜBERSICHT

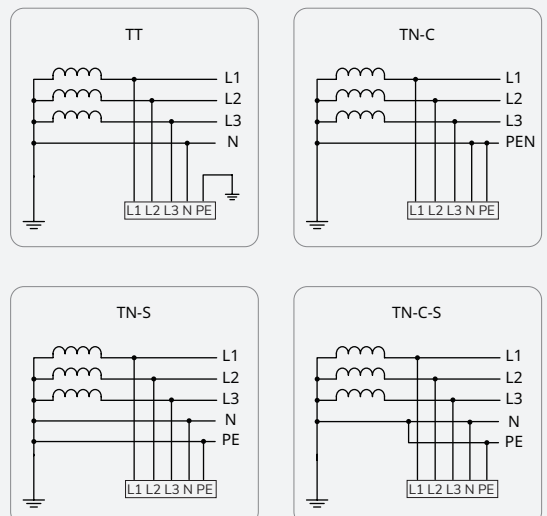


NETZWERKANWENDUNG

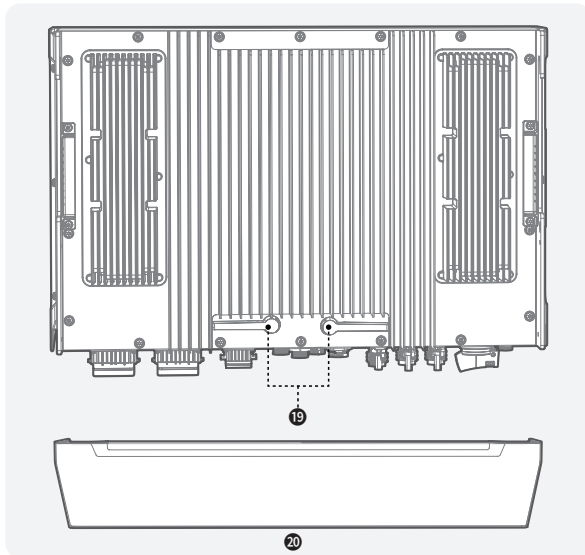
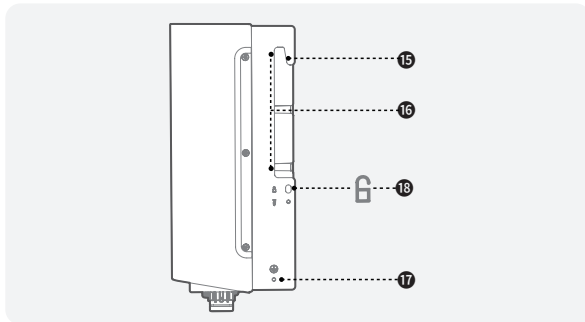
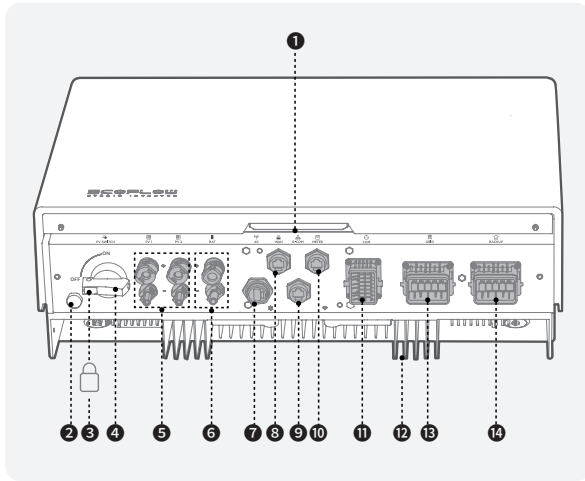
Dieses Gerät ist für netzgekoppelte Anlagen auf Hausdächern gedacht. Das System besteht aus PV-Strings, EF BD-5.1-S1-Akkus, Hybrid-Wechselrichtern, AC-Schaltern und Stromverteilungseinheiten.

UNTERSTÜTZTE STROMNETZTYPEN

Der Wechselrichter unterstützt die folgenden Netztypen: TN-S, TN-C, TN-C-S und TT.



GERÄTEDIAGRAMME



- ① LED-Anzeige
- ② Belüftungsventil
- ③ Taste für die Verriegelungsöffnung: Drücken und halten Sie die Taste, um die Verriegelungsöffnung zum Vorschein zu bringen und das Gerät zu verriegeln, um ein versehentliches Einschalten zu verhindern.
- ④ PV-SCHALTER: Steuerung nur der PV-Eingang Quelle, keine Steuerung anderer Spannungsquellen.
- ⑤ PV-Eingangsklemmen (PV1/2+/PV1/2-)
- ⑥ Akkuanschlüsse (BAT+/BAT-)
- ⑦ Modaler 4G-Anschluss
- ⑧ WAN-Anschluss
- ⑨ Akku-Kommunikationsanschluss
- ⑩ Zähleranschluss
- ⑪ Kommunikationsanschluss (COM)
- ⑫ Kühlkörper
- ⑬ Stromnetzanschluss (GRID)
- ⑭ Sicherungsanschluss (BACKUP)
- ⑮ Montageschlitz
- ⑯ Griff
- ⑰ Erdungspunkt
- ⑱ Öffnung für Diebstahlsicherung
- ⑲ Antennen
- ⑳ Abdeckung

BESCHREIBUNG DER ETIKETTEN

GEHÄUSE-ETIKETTEN

Symbol	Name	Bedeutung
	Stromschlaggefahr	Vorsicht, Gefahr eines Stromschlags
	Entladeverzögerung	Lebensgefahr durch hohe Spannungen im Wechselrichter; Wartezeit von 5 Minuten einhalten. In den spannungsführenden Teilen des Wechselrichters liegen hohe Spannungen an, die tödliche Stromschläge verursachen können. Trennen Sie den Wechselrichter vor der Durchführung von Arbeiten stets wie in diesem Dokument beschrieben von allen Spannungsquellen.
	Warnung vor Verbrennungen	Berühren Sie ein Gerät in Betrieb nicht, da das Gehäuse heiß ist.
	Siehe Dokumentation	Weist Bediener darauf hin, die dem Gerät beiliegende Dokumentation zu beachten.
	Erdung	Gibt die Position für den Anschluss des Schutzerdungskabels (PE) an.
	Betriebswarnung	Ziehen Sie den AC/DC-Stecker nicht ab, wenn das Gerät in Betrieb ist.
	Durchgestrichene Mülltonne	WEEE-Kennzeichnung Entsorgen Sie das Produkt nicht mit dem Hausmüll, sondern gemäß den örtlich geltenden Entsorgungsvorschriften für Elektronikschrott.
	CE-Kennzeichnung	Das Produkt entspricht den Anforderungen der geltenden EU-Richtlinien.



Die Etiketten dienen nur als Referenz.

FUNKTIONSPRINZIPIEN

Der Wechselrichter wird von bis zu zwei PV-Strings versorgt. Dann werden die Eingänge in zwei MPPT-Strecken innerhalb des Geräts gruppiert, um den maximalen Leistungspunkt der PV-Strings zu verfolgen. Der Gleichstrom wird dann über einen Wechselrichter in dreiphasigen Wechselstrom umgewandelt. Der Überspannungsschutz wird sowohl auf der DC- als auch auf der AC-Seite unterstützt.

Installation des Systems

Hinweise zur Systeminstallation finden Sie in der mit dem Gerät gelieferten Installationsanleitung.

Elektrischer Anschluss

Hinweise zu elektrischen Anschlüssen finden Sie in der mit dem Gerät gelieferten Installationsanleitung.

Inbetriebnahme des Systems

Hinweise zur Systeminbetriebnahme finden Sie in der mit dem Gerät gelieferten Installationsanleitung.

EINSCHALTEN DES SYSTEMS

HINWEIS

- Bevor Sie den Wechselstromschalter zwischen dem Gerät und dem Stromnetz einschalten, prüfen Sie mit einem Multimeter, ob die Wechselspannung innerhalb des zulässigen Bereichs liegt.

VERFAHREN (NETZGEKOPPELT UND PV-MODULE KONFIGURIERT)

1. Stellen Sie den BATTERIE-SCHALTER auf der Oberseite des Anschlusskastens in die Position EIN.
2. Schalten Sie den AC-Schalter zwischen dem Wechselrichter und dem Stromnetz ein.
3. Stellen Sie den PV-SCHALTER an der Unterseite des Wechselrichters auf die Position EIN.
4. Beobachten Sie die LED, um den Betriebszustand des Wechselrichters zu überprüfen.

VERFAHREN (NETZUNABHÄNGIG UND KEIN PV-MODUL KONFIGURIERT)

1. Stellen Sie den BATTERIE-SCHALTER auf der Oberseite des Anschlusskastens in die Position EIN.
2. Schalten Sie den AC-Schalter zwischen dem Wechselrichter und dem Stromnetz ein.
3. Stellen Sie den PV-SCHALTER an der Unterseite des Wechselrichters auf die Position EIN.
4. Nach der Inbetriebnahme, Halten Sie die EIN/AUS-Taste auf der Oberseite des Akkuanschlussdose drei Sekunden lang gedrückt.
5. Beobachten Sie die LED, um den Betriebszustand des Wechselrichters zu überprüfen.

Status	Beschreibung
	Standby / Start/Selbsttest / Over-the-Air-Updates / Alarm, System ist noch in Betrieb
	Betrieb im netzgekoppelten/Notstrommodus (Nach der Inbetriebnahme)
	Notaus-Abschaltung / Störung – das System funktioniert nicht.

ECOFLOW-APP

HINWEIS

- Bitte stellen Sie die Parameter des Wechselrichters zunächst über die EcoFlow-App ein, um den normalen Betrieb sicherzustellen. Für die Inbetriebnahme lesen Sie bitte die Installationsanleitung.

HERUNTERLADEN DER ECOFLOW-APP

Mit der EcoFlow-App können Sie die EcoFlow-Geräte aus der Ferne steuern, überwachen und anpassen. Scannen Sie den QR-Code, oder laden Sie ihn herunter: <https://download.ecoflow.com/app>



DATENSCHUTZERKLÄRUNG

Durch die Nutzung von EcoFlow-Produkten, -Anwendungen und -Diensten erklären Sie sich mit den Nutzungsbedingungen und Datenschutzrichtlinien von EcoFlow einverstanden, die Sie im Abschnitt „Über“ auf der Seite „Benutzer“ in der EcoFlow-App oder auf der offiziellen EcoFlow-Website unter <https://www.ecoflow.com/policy/terms-of-use> und <https://www.ecoflow.com/policy/privacy-policy> einsehen können.

Warten des Systems

AUSSCHALTEN DES SYSTEMS

⚠️ WARNUNG

- Nachdem der Wechselrichter ausgeschaltet wurde, kann es durch den noch vorhandenen Reststrom und die Hitze zu Stromschlag oder Verbrennungen kommen. Ziehen Sie daher Schutzhandschuhe an, und warten Sie nach dem Ausschalten mindestens 5 Minuten, bevor Sie das Gerät handhaben.

VERFAHREN

1. Senden Sie von der App aus einen Befehl zum Herunterfahren.
2. Schalten Sie den AC-Schalter zwischen dem Wechselrichter und dem Stromnetz aus.
3. Stellen Sie den PV-SCHALTER an der Unterseite des Wechselrichters auf die Position AUS.
4. (Optional) Halten Sie die Taste auf dem PV-SCHALTER gedrückt, damit die Verriegelungsöffnung sichtbar wird. Verriegeln Sie das Gerät, um ein versehentliches Einschalten zu verhindern. Die Verriegelung wird vom Kunden vorbereitet.
5. Stellen Sie den BATTERIE-SCHALTER auf der Oberseite des Anschlusskastens in die Position AUS.
6. (Optional) Halten Sie die Taste auf dem BATTERIE-SCHALTER gedrückt, um die Verriegelungsöffnung zum Vorschein zu bringen und das Gerät zu verriegeln, um ein versehentliches Einschalten zu verhindern. Die Verriegelung wird vom Kunden vorbereitet.
7. Halten Sie die EIN/AUS-Taste an der rechten Seite des Anschlusskastens 10 Sekunden lang gedrückt, bis die Anzeige erlischt.

ROUTINEMÄSSIGE WARTUNG

⚠️ WARNUNG

- Schalten Sie den Wechselrichter aus und befolgen Sie die Anweisungen auf dem Etikett für Entladeverzögerung, um sicherzustellen, dass der Wechselrichter ausgeschaltet ist.
- Tragen Sie bei allen Arbeiten geeignete persönliche Schutzausrüstung.

1. Schalten Sie die AC- und DC-Schalter des Wechselrichters und Akkuanschlusskasten aus, wenn Sie die an das Gerät angeschlossenen elektrischen Geräte oder Stromverteilungsanlagen warten.
2. Stellen Sie temporäre Warnschilder auf oder errichten Sie Zäune, um den unbefugten Zutritt zum Wartungsbereich zu verhindern.
3. Wenn das Gerät defekt ist, wenden Sie sich an Ihren Händler.
4. Das Gerät kann erst dann wieder eingeschaltet werden, wenn alle Fehler behoben sind. Andernfalls kann es zu einer Eskalation von Fehlern kommen oder das Gerät beschädigt werden.

Zu prüfende Komponente	Prüfmethode	Wartungsintervall
Sauberkeit des Systems	<ul style="list-style-type: none"> • Prüfen Sie regelmäßig, ob die Kühlkörper frei von Hindernissen und Staub sind. • Wischen Sie Flecken und Schmutz mit einem trockenen, weichen Tuch ab. Verwenden Sie kein Fleckentfernungspulver, keine Flüssigkeiten, keine groben Bürsten, keine Scheuermittel und keine harten Gegenstände zur Reinigung des Geräts. • Sorgen Sie für eine gute Belüftung und Wärmeableitung der Geräte. 	Einmal alle 6 Monate
Betriebsstatus des Systems	<ul style="list-style-type: none"> • Stellen Sie sicher, dass das Gerät nicht beschädigt oder verformt ist. • Prüfen Sie, ob das Gerät ohne ungewöhnliche Geräusche funktioniert. • Prüfen Sie, ob alle Geräteparameter während des Betriebs korrekt eingestellt sind. 	Einmal alle 6 Monate
Elektrischer Anschluss	<ul style="list-style-type: none"> • Prüfen Sie, ob die Kabel gesichert sind. • Prüfen Sie, ob die Kabel intakt sind. 	Einmal alle 6 Monate
Zuverlässigkeit der Erdung	Prüfen Sie, ob die Erdungskabel sicher angeschlossen sind.	Einmal alle 6 Monate
Abdichtfähigkeit	Prüfen Sie, ob nicht verwendete Klemmen und Anschlüsse ordnungsgemäß mit wasserdichten Abdeckungen versehen sind.	Einmal alle 6 Monate

Entsorgung des Wechselrichters

Wenn der Wechselrichter nicht mehr funktioniert, entsorgen Sie ihn gemäß den örtlichen Vorschriften für die Entsorgung von Elektrogeräten. Der Wechselrichter darf nicht mit dem Hausmüll entsorgt werden. Hiermit haben unsere Produkte die Vorschriften des BattG in Deutschland erfüllt.

⚠️ VORSICHT

- Bevor Sie einen Wechselrichter ausbauen, schalten Sie ihn aus. Einzelheiten finden Sie unter Ausschalten des Systems.

AUSBAU EINES WECHSELRICHTERS

VERFAHREN

1. Trennen Sie nacheinander die GRID-Kabel, die PV-Eingangskabel, die Akkukabel, die Kommunikationskabel und alle mit dem Wechselrichter verbundenen Module.
2. Nehmen Sie den Wechselrichter aus der Halterung.
3. Entfernen Sie die Halterung.
4. Verpacken und lagern Sie den Wechselrichter ordnungsgemäß.

ENTSORGEN EINES WECHSELRICHTERS



Wenn der Wechselrichter nicht mehr funktioniert, entsorgen Sie ihn gemäß den örtlichen Bestimmungen für die Entsorgung von Elektrogeräten. Der Wechselrichter darf nicht mit dem Hausmüll entsorgt werden.

Technische Parameter

Technische Parameter		EF HD-P3-6K0-S1	EF HD-P3-8K0-S1	EF HD-P3-10K-S1	EF HD-P3-12K-S1
DC-Eingang (PV)	Max. PV-Eingangleistung	10 kW	12 kW	14 kW	16 kW
	Maximale Eingangsspannung	1.000 V DC			
	Betriebsspannungsbereich	200–850 V DC			
	Maximaler Eingangsstrom pro MPPT	16 A			
	Maximaler Kurzschlussstrom	24 A			
	Anzahl der MPPTs	2			
DC-Eingang (Akku)	Überspannungskategorie	II			
	Maximale Ladeleistung	10 kW			
	Maximale Entladeleistung	10 kW			
	Nennspannung	800 V			
	Nennstrom	12,5 A			
AC-Eingang	Maximale Batteriekapazität	45,9 kWh			
	Netzanschluss	3L+N+PE			
	Überspannungskategorie	III			
	Nenn-Eingangleistung	12 kW	16 kW		
	Maximale Scheinleistung	12 kVA	16 kVA		
	Nenneingangsspannung	230 V AC/400 V AC, 3L+N+PE			
	Maximaler Eingangsstrom	17,4 A	24,4 A		
AC-Ausgang (netzgekoppelt)	Anpassbare Netzfrequenz	50 Hz/60 Hz			
	Netzanschluss	3L+N+PE			
	Überspannungskategorie	III			
	Nennausgangsleistung	6 kW	8 kW	10 kW	12 kW
	Maximale Scheinleistung	6 kVA	8 kVA	10 kVA	12 kVA
	Nennausgangsspannung	230 V AC/400 V AC, 3L+N+PE			
	Maximale Ausgangsstrom	8,7 A	11,5 A	14,4 A	17,4 A
	Anpassbare Netzfrequenz	50 Hz/60 Hz			
	Maximaler gesamter Klirrfaktor (Nennleistung)	<3 %			
AC-Ausgang (Sicherungslast)	Leistungsfaktor	-0,8...1...+0,8			
	Einschaltstrom	<120% des AC-Nennstroms für maximal 10 ms			
	Nennausgangsleistung	6 kW	8 kW	10 kW	12 kW
	Nennausgangsspannung	230 V AC/400 V AC, 3L+N+PE			
	AC-Ausgang Frequenz	50 Hz/60 Hz			
Einhaltung der Vorschriften	Maximaler Ausgangsstrom	10,4 A	13,8 A	17,3 A	20,9 A
	Nennausgangsstrom	8,7 A	11,5 A	14,4 A	17,4 A
	Bescheinigungen	CE/CB/TUV-ZEICHEN			
	Sicherheitsstandard	IEC/EN62109-1, IEC/EN62109-2			
	Netzgebundene Standards	VDE-AR-N 4105, TOR Erzeuger Typ A, EN 50549-1, EEA-NE7 – CH			
Allgemeine Angaben	EMC	EN 61000-6-1, EN 61000-6-3			
	Schutzklasse	I			
	Betriebstemperaturbereich	-20 °C–50 °C			
	Luftfeuchtigkeit im Betrieb	0–100 % RH (Kondensation)			
	Maximale Betriebshöhe	3.000 m			
	Gewicht	29,5 kg			
	Abmessungen	588*380*175 mm (mit abdeckung), 588*455*175 mm (ohne abdeckung)			
	IP-Stufe	IP65			
	Eigenverbrauch bei Nacht	<25 W			
	Kühlmethode	Natürliche Konvektion			
	Kommunikationsmethode	RS485 & CAN & Wi-Fi & Bluetooth & WAN & 4G			
	Verschmutzungsgrad	PD3 (außenseite), PD2 (innenseite)			
Umgebungskategorie	Im Freien				
Nasser Standort	Unterstützt				

EcoFlow Inc.

Address: Factory Building A202, Founder Technology Industrial Park, North Side of Songbai Highway, Longteng Community,
Shiyan Sub-district, Baoan District, Shenzhen City, Guangdong, China
Tel: 0086(0)755-86103589

EU-Konformitätserklärung

Wir, EcoFlow Inc., erklären hiermit in alleiniger Verantwortung, dass das Produkt

PRODUKT: EcoFlow PowerOcean Hybrid-Wechselrichter

MODELL: EF HD-P3-10K-S1, EF HD-P3-8K0-S1, EF HD-P3-6K0-S1

auf das sich diese Erklärung bezieht, den folgenden Dokumenten entspricht:

Richtlinien:

2014/53/EU (RED)

2011/65/EU(RoHS)

(EU)2015/863(RoHS)

Produktsicherheit- und Leistungsnorm(en):

EN 62109-1:2010; EN 62109-2:2011

Gesundheitsnormen:

EN IEC 62311: 2020

EMV-Normen:

ETSI EN 301489-1V 2.2.3(2019-11)

ETSI EN 301 489-17 V3.2.4 (2020-09)

EN 55032: 2015+A11: 2020

EN 55035:2017+A11:2020

EN IEC61000-3-2:2019

EN 61000-3-3:2013+A1:2019

Funknormen:

ETSI EN 300 328 V2.2.2(2019-07)

RoHS-Normen:

IEC 62321-3-1:2013

IEC 62321-5:2013

IEC 62321-4:2013+AMD1:2017

IEC 62321-7-1:2015

IEC 62321-7-2:2017

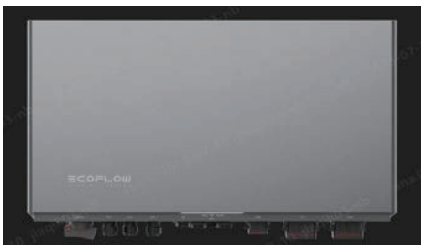
IEC 62321-6:2015

IEC 62321-8:2017

EU-Vertreter:

EcoFlow Europe s.r.o.

Doubravice 110, 533 53 Pardubice, Czech Republic



Unterzeichnet für und im Namen von:


Unterschrift und Stempel

Compliance Engineer
Funktion

10.07.2023
Ausstellungsdatum

