

SOLAR-WECHSELRICHTER

## ABB String-Wechselrichter

PVI-10.0/12.5-TL-OUTD

10 bis 12,5 kW



Die dreiphasigen traflosen Wechselrichter mit einer Ausgangsleistung von 10 beziehungsweise 12,5 kW zeichnen sich durch die Fähigkeit aus, die Leistung der Solarmodule optimal zu nutzen, insbesondere bei wechselnden Wetterbedingungen.

01

—  
01  
PVI-10.0/12.5-TL-OUTD  
Outdoor String-  
Wechselrichter

Präziser Hochgeschwindigkeits-MPPT-Algorithmus für Leistungsnachführung in Echtzeit und einen verbesserten Energieertrag.

**Dieses Gerät verfügt über zwei unabhängige MPPT's und einen Wirkungsgrad von bis zu 97,8%**  
Eine flache Wirkungsgradkurve gewährleistet einen hohen Wirkungsgrad und stabile Leistung unter verschiedenen Betriebsbedingungen über den gesamten Eingangsspannungs- und Ausgangsleistungsbereich.

Durch den weiten Eingangsspannungsbereich eignet sich der Wechselrichter auch für kleinere Anlagen mit kurzen Stringlängen.

### Highlights

- Echte dreiphasenbrücke am Ausgang
- Transformatorlose Topologie
- Länderspezifische Netzparameter können vor Ort eingestellt werden
- Weiter Eingangsspannungsbereich
- Zwei Eingänge mit unabhängigem MPP-Tracking ermöglichen einen optimalen Energieertrag aus zwei Subarrays mit unterschiedlicher Ausrichtung
- Integrierter DC-Trennschalter gemäß internationalen Standards (-S und -FS Version)
- Konvektionskühlung für maximale Zuverlässigkeit
- Uneingeschränkte Nutzung bei allen Witterungsbedingungen durch Gehäuse für Außenanwendungen
- RS-485 Kommunikationsschnittstelle (für die Verbindung mit Laptop oder Datenlogger)

# ABB String-Wechselrichter

## PVI-10.0/12.5-TL-OUTD

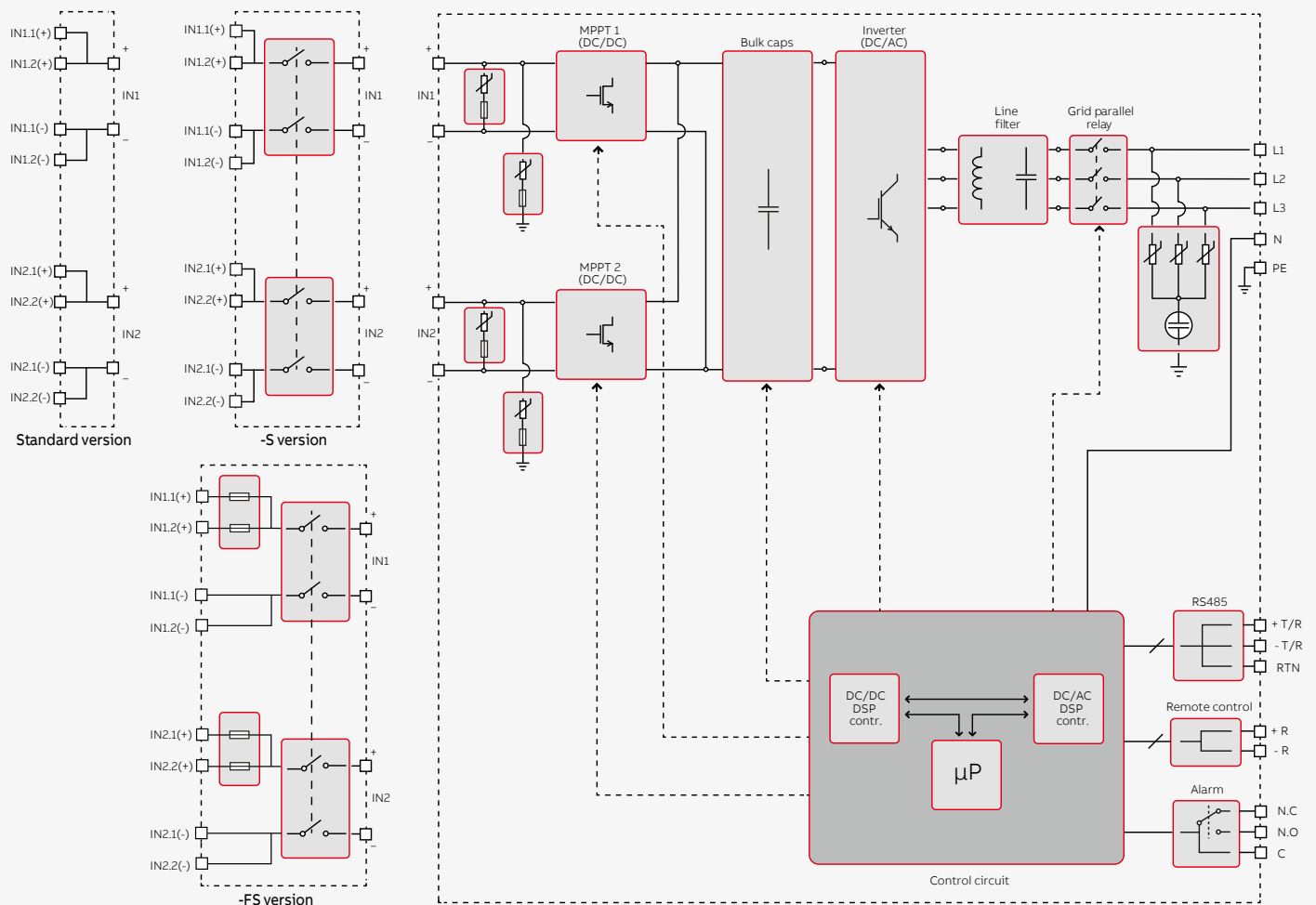
### 10 bis 12,5 kW



#### Technische Daten und Typen

Typenschlüssel	PVI-10.0-TL-OUTD	PVI-12.5-TL-OUTD
<b>Eingang</b>		
Absolute maximale DC-Eingangsspannung ( $V_{max,abs}$ )	900 V	
DC-Aufstartspannung Eingang ( $V_{start}$ )	360 V (einstellbar von 250...500 V)	
DC-Betriebseingangsspannungsbereich ( $V_{dcm\min}...V_{dcm\max}$ )	$0.7 \times V_{start}...850$ V (min 200 V)	
DC-Nenneingangsspannung ( $V_{dcn}$ )	580 V	
DC-Nenneingangsleistung ( $P_{dcn}$ )	10300 W	12800 W
Anzahl von unabhängigen MPPT	2	
Maximale DC-Eingangsleistung für jeden MPPT ( $P_{MPPTmax}$ )	6500 W	8000 W
DC-Eingangsspannungsbereich bei paralleler Konfiguration der MPPT bei $P_{acn}$	300...750 V	360...750 V
DC-Leistungsgrenze bei paralleler Konfiguration der MPPT	Lineare Leistungsminderung von MAX auf Null [ $750 V \leq V_{MPPT} \leq 850 V$ ]	
DC-Leistungsgrenze für jeden MPPT bei unabhängiger Konfiguration der MPPT bei $P_{acn}$	6500 W [ $380 V \leq V_{MPPT} \leq 750 V$ ] der andere Kanal: $P_{dcn} = 6500$ W [ $225 V \leq V_{MPPT} \leq 750 V$ ]	8000 W [ $445 V \leq V_{MPPT} \leq 750 V$ ] der andere Kanal: $P_{dcn} = 8000$ W [ $270 V \leq V_{MPPT} \leq 750 V$ ]
Maximaler DC-Eingangsstrom ( $I_{dcmax}$ ) / für jeden MPPT ( $I_{MPPTmax}$ )	34.0 A / 17.0 A	36.0 A / 18.0 A
Maximaler Eingangskurzschlussstrom für jeden MPPT	22.0 A	
Anzahl von DC-Eingangspaaren für jeden MPPT	2	
DC-Anschlussart	PV-Steckverbinder <sup>3)</sup>	
<b>Eingangsschutz</b>		
Verpolungsschutz	Nur Wechselrichterschutz von begrenzter Stromquelle	
Eingangsüberspannungsschutz für jeden MPPT - Varistor	Ja	
Photovoltaik-Array Isolationsüberwachung	Gemäß dem lokalen Standard	
DC-Schaltleistung für jeden MPPT (Version mit DC-Schalter)	25 A / 1000 V	
Sicherungswert (Version mit Sicherung)	15 A / 1000 V	
<b>Ausgang</b>		
AC-Netzanschluss	Drei Phasen, 3W+PE oder 4W+PE	
AC-Nennleistung ( $P_{acr} @ \cos\phi=1$ )	10000 W	12500 W
Maximale AC-Ausgangsleistung ( $P_{acmax} @ \cos\phi=1$ )	11000 W <sup>4)</sup>	13800 W <sup>5)</sup>
Maximale Scheinleistung ( $S_{max}$ )	11500 VA	13800 VA
AC-Nenn-Netzspannung ( $V_{ac,n}$ )	400 V	
AC-Spannungsbereich	320...480 V <sup>1)</sup>	
AC-Maximaler-Ausgangsstrom ( $I_{ac,max}$ )	16.6 A	20.0 A
Kurzschlussstrombeitrag	19.0 A	22.0 A
Nenn-Ausgangsfrequenz ( $f_r$ )	50 Hz / 60 Hz	
Frequenzbereich Ausgang ( $f_{min}...f_{max}$ )	47...53 Hz / 57...63 Hz <sup>2)</sup>	
Nominaler Leistungsfaktor und Einstellbereich	> 0.995, einstellbar $\pm 0.9$ bei $P_{acr}=10.0$ kW, $\pm 0.8$ mit max 11.5 kVA	> 0.995, einstellbar $\pm 0.9$ bei $P_{acr}=12.5$ kW, $\pm 0.8$ mit max 13.8 kVA
Gesamte harmonische Verzerrung	< 2%	
AC-Anschlussart	Schraubklemmen, Kabeldurchführung M40	
<b>Ausgangsschutz</b>		
Anti-Islanding-Schutz	Gemäß dem lokalen Standard	
Maximaler externer AC-Überstromschutz	25.0 A	
Ausgangsüberspannungsschutz - Varistor	3 plus Gasableiter	
<b>Betriebsverhalten</b>		
Maximaler Wirkungsgrad ( $\eta_{max}$ )	97.8%	
Gewichteter Wirkungsgrad (EURO/CEC)	97.1% / -	97.2% / -
Schwellenwert Einspeiseleistung	30.0 W	
Nachtverbrauch	< 1.0 W	
<b>Kommunikation</b>		
Kabelgebundene lokale Überwachung	PVI-USB-RS232_485 (opt.)	
Fernüberwachung	VSN300 Wifi Logger Card (opt.), VSN700 Data Logger (opt.)	
Kabellose lokale Überwachung	VSN300 Wifi Logger Card (opt.)	
Display	LCD-Display 16 Zeichen x 2 Zeilen	

**ABB PVI-10.0/12.5-TL-OUTD Blockdiagramm**



**Technische Daten und Typen**

Typenschlüssel	PVI-10.0-TL-OUTD	PVI-12.5-TL-OUTD
<b>Umgebungsparameter</b>		
Umgebungstemperatur	-25...+60°C (-13...+140°F) (mit Leistungsminderung ab 55°C (131°F))	-25...+60°C (-13...140°F) (mit Leistungsminderung ab 50°C (122°F))
Relative Luftfeuchtigkeit	0...100% kondensierend	
Schalldruckpegel, typisch	50 dBA @ 1 m	
Maximale Betriebshöhe ohne Leistungsminderung	2000 m / 6560 ft	
<b>Physikalische Eigenschaften</b>		
Schutzart	IP65	
Kühlung	Natürlich	
Abmessungen (H x B x T)	716 mm x 645 mm x 224 mm / 28.2" x 25.4" x 8.8"	
Gewicht	< 41.0 kg / 90.4 lbs	
Montagesystem	Wandhalterung	
<b>Sicherheit</b>		
Isolierungsgrad	Trafoles	
Zertifizierung	CE (nur 50 Hz), RCM	
Sicherheits- und EMC-Standard	EN 50178, IEC/EN 62109-1, IEC/EN 62109-2, AS/NZS 3100, AS/NZS 60950.1, EN 61000-6-2, EN 61000-6-3, EN 61000-3-11, EN 61000-3-12, CEI 0-21, CEI 0-16, DIN V VDE V 0126-1-1, VDE-AR-N 4105, G59/3, C10/11, EN 50438 (nicht für alle nationalen Anhänge), RD 1699, RD 413, RD 661, P.O. 12.3, AS/NZS 4777, IEC 61727, IEC 62116, BDEW, MEA, NRS 097-2-1, VFR 2014	
<b>Erhältliche Produktvarianten</b>		
Standard	PVI-10.0-TL-OUTD	PVI-12.5-TL-OUTD
Mit DC-Schalter	PVI-10.0-TL-OUTD-S	PVI-12.5-TL-OUTD-S
Mit DC-Schalter und Sicherung	PVI-10.0-TL-OUTD-FS	PVI-12.5-TL-OUTD-FS

<sup>1)</sup> Der AC-Spannungsbereich kann gemäß dem länderspezifischen Netzstandard variieren

<sup>4)</sup> Begrenzt auf 10000 W für Belgien und Deutschland

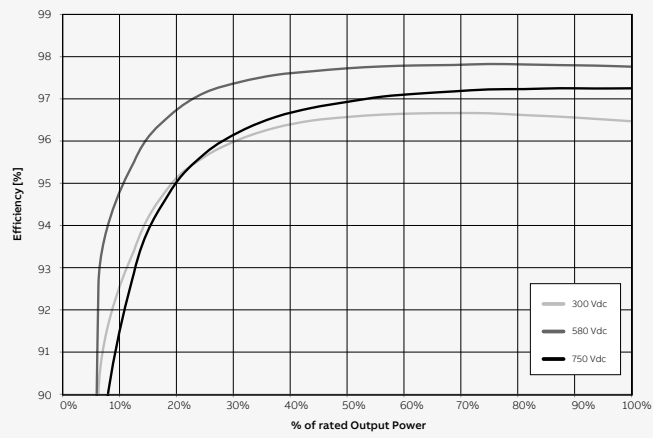
<sup>2)</sup> Der Frequenzbereich kann gemäß dem länderspezifischen Netzstandard variieren

<sup>5)</sup> Begrenzt auf 12500 W für Deutschland

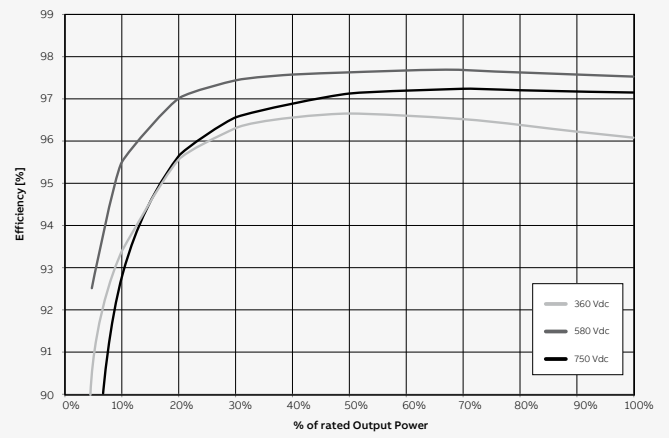
<sup>3)</sup> Für Informationen zum Typ des Steckverbinders für die DC-Seite beachten Sie bitte das Dokument „Produkthandbuch – Anhang“. Das Handbuch und der Anhang kann unter [www.abb.com/solarinverters](http://www.abb.com/solarinverters) heruntergeladen werden

Eigenschaften, welche nicht in diesem Datenblatt aufgeführt sind, sind nicht im Produkt enthalten

### Wirkungsgradkurven PVI-10.0-TL-OUTD



### Wirkungsgradkurven PVI-12.5-TL-OUTD



Weitere Informationen erhalten Sie bei Ihrer lokalen ABB-Vertretung oder unter:

[www.abb.de/solarinverters](http://www.abb.de/solarinverters)  
[www.abb.de](http://www.abb.de)

Technische Änderungen der Produkte sowie Änderungen im Inhalt dieses Dokuments behalten wir uns jederzeit ohne Vorankündigung vor. Bei Bestellungen sind die jeweils vereinbarten Beschaffenheiten maßgebend. Die ABB AG übernimmt keinerlei Verantwortung für eventuelle Fehler oder Unvollständigkeiten in diesem Dokument.

Wir behalten uns alle Rechte an diesem Dokument und den darin enthaltenen Gegenständen und Abbildungen vor. Vervielfältigung, Bekanntgabe an Dritte oder Verwertung seines Inhaltes – auch von Teilen – ist ohne vorherige schriftliche Zustimmung durch die ABB AG verboten. Copyright© 2017 ABB, alle Rechte vorbehalten.

