

# Sunmodule<sup>®</sup> Protect

## SW 250 mono black



### Datenblatt



Produktion am Technologie-  
Standort Deutschland



www.tuv.com  
ID 0000039351

TÜV Power controlled:  
Niedrigste Messtoleranz branchenweit



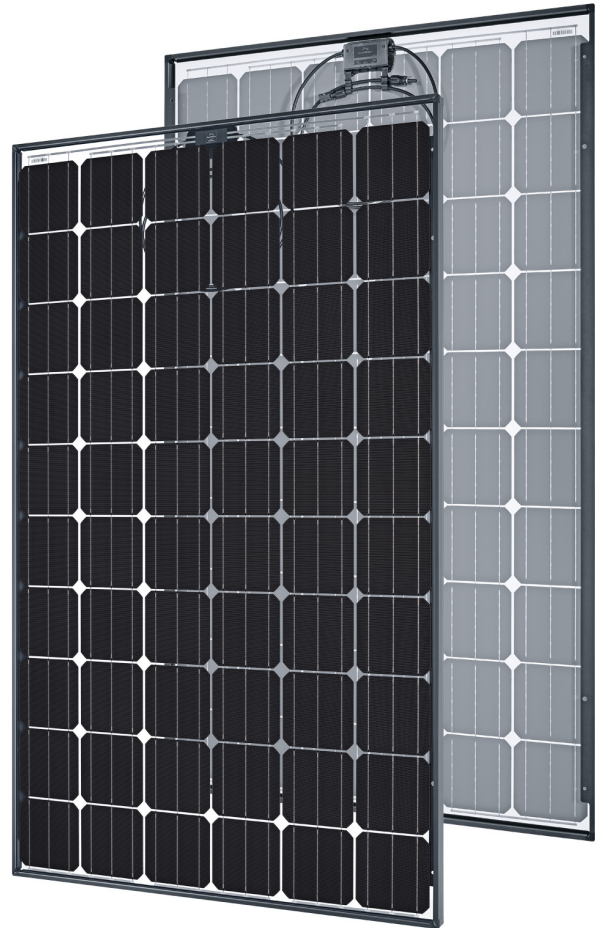
Außerordentlich witterungsbeständig  
und robust



Sunmodule Protect:  
Positive Leistungstoleranz



30 Jahre lineare Leistungsgarantie und  
10 Jahre Produktgewährleistung



Die SolarWorld AG setzt bei der Produktion ihrer Solarmodule auf den Technologie-Standort Deutschland und sichert so die nachhaltige Qualität ihrer Produkte.

Das Prüfzeichen Power controlled des TÜV Rheinland garantiert, dass die ausgewiesene Nennleistung der Solarmodule in regelmäßigen Abständen überprüft wird und somit gewährleistet ist. Die Abweichung zum TÜV beträgt maximal 2 Prozent.

Der Einsatz innovativer Glastechnologien auf Vorder- und Rückseite ermöglicht äußerst witterungsbeständige und robuste Solarmodule. Das Sunmodule Protect bietet eine noch höhere mechanische Belastbarkeit und längere Lebensdauer als die Solarmodule der Reihe Sunmodule Plus.

Die positive Leistungstoleranz garantiert höchste Anlageneffizienz. Es werden nur Solarmodule ausgeliefert, die nach den Leistungstests die ausgewiesene Nennleistung oder mehr erreichen. Die Leistungstoleranz liegt zwischen -0 Wp und +5 Wp.

Mit der wegweisenden linearen Leistungsgarantie über 30 Jahre setzt SolarWorld neue Maßstäbe: Die maximale Leistungsdegradation von nur 0,35 % p.a. ergibt eine garantierte Leistung des Modules von 90 % nach 21 Jahren und 86,85 % nach 30 Jahren.

# Sunmodule<sup>®</sup> Protect

## SW 250 mono black



### VERHALTEN BEI STANDARDTESTBEDINGUNGEN (STC)\*

		SW 250
Maximalleistung	$P_{max}$	250 Wp
Leerlaufspannung	$U_{oc}$	37,8 V
Spannung bei Maximalleistung	$U_{mpp}$	31,1 V
Kurzschlussstrom	$I_{sc}$	8,28 A
Strom bei Maximalleistung	$I_{mpp}$	8,05 A
Modulwirkungsgrad	$\eta_m$	14,91 %

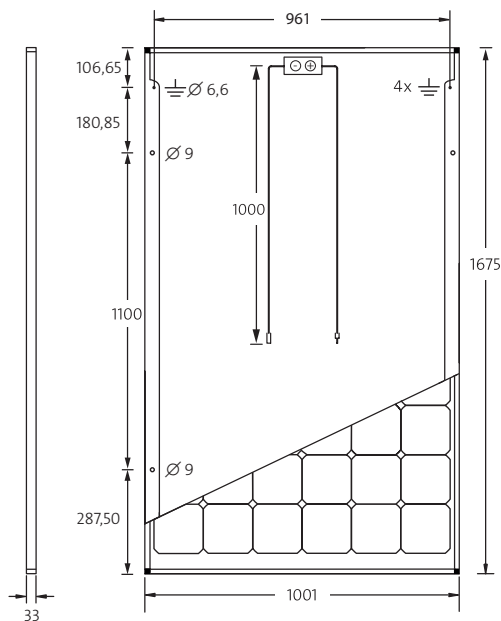
Messtoleranz ( $P_{max}$ ) rückführbar auf TÜV Rheinland: +/- 2% (TÜV Power controlled)

\*STC: 1000W/m<sup>2</sup>, 25°C, AM 1.5

### VERHALTEN BEI 800 W/m<sup>2</sup>, NOCT, AM 1.5

		SW 250
Maximalleistung	$P_{max}$	183,3 Wp
Leerlaufspannung	$U_{oc}$	34,6 V
Spannung bei Maximalleistung	$U_{mpp}$	28,5 V
Kurzschlussstrom	$I_{sc}$	6,63 A
Strom bei Maximalleistung	$I_{mpp}$	6,44 A

Geringe Wirkungsgradreduktion im Teillastverhalten bei 25°C: bei 200 W/m<sup>2</sup> werden 100% (+/- 2%) des STC Wirkungsgrades (1000 W/m<sup>2</sup>) erreicht.



### VERWENDETE MATERIALIEN

Zellen pro Modul	60
Zelltyp	Monokristallin
Zellabmessungen	156 mm x 156 mm
Vorderseite	Teilvorgespanntes Glas (EN 1863-1)
Rückseite	Teilvorgespanntes Glas (EN 1863-1)
Rahmen	schwarz eloxiertes Aluminium
Anschlussdose	IP65
Stecker	H4

### ABMESSUNG / GEWICHT

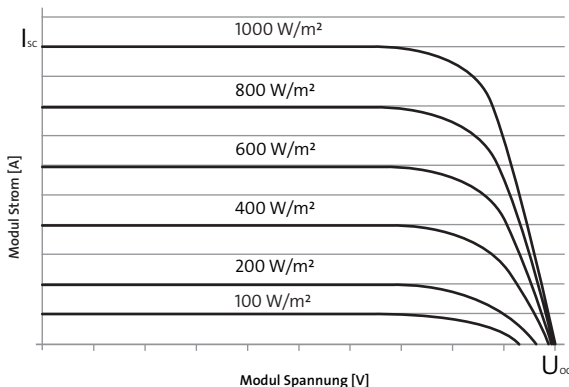
Länge	1675 mm
Breite	1001 mm
Höhe	33 mm
Gewicht	21,5 kg

### THERMISCHE KENNGRÖSSEN

NOCT	48 °C
TK $I_{sc}$	0,044 %/K
TK $U_{oc}$	-0,31 %/K
TK $P_{mpp}$	-0,43 %/K

### KENNGRÖSSEN ZUR OPTIMALEN SYSTEMEINBINDUNG

Leistungsortierung	-0 Wp / +5 Wp
Max. Systemspannung SK II	1000 V
Rückstrombelastbarkeit	25 A
Auflast / dyn. Last	5,4 / 2,4 kN/m <sup>2</sup>
Anzahl Bypassdioden	3
zulässige Betriebstemperatur	-40°C bis +85°C



Die SolarWorld AG behält sich Spezifikationsänderungen vor. Dieses Datenblatt entspricht den Vorgaben der EN 50380. Dieses Datenblatt ist auch als englische Fassung erhältlich.