

Solar Wechselrichter

ABB String-Wechselrichter PRO-33.0-TL-OUTD 33 kW



ABB String-Wechselrichter wandeln auf kostengünstige Weise den mit dem Solarmodulen erzeugten Gleichstrom in einen hochwertigen Wechselstrom um, der in das Stromnetz eingespeist werden kann. Ausgelegt für die Anforderungen der gesamten Supply Chain – von den Systemintegratoren und Montageunternehmen bis zu Endkunden – können diese transformatorlosen, dreiphasigen Wechselrichter für dezentrale Photovoltaikanlagen bis in den Megawattbereich hinein in gewerblichen und industriellen Anlagen eingesetzt werden.

Ein neuer Wechselrichter vom weltweit führenden Energietechnik-Unternehmen

ABB, Weltmarktführer in Energie- und Automatisierungstechnik, lässt jahrzehntelange Erfahrung, führende Technologie und Applikations-Know-how aus den erneuerbaren Energien in diesen neuen String-Wechselrichter einfließen. Diese Erfahrung und Technologie stellen

sicher, dass hochwertige, sichere und zuverlässige Solarwechselrichter jederzeit geliefert werden.

Hochleistungspaket für dezentrale Photovoltaik-Anlagen

Der dreiphasige PRO-33.0 String-Wechselrichter von ABB ist für mittlere und große, dezentrale Photovoltaik-Anlagen auf großen Gewerbe- und Industriebauten oder Freilandanlagen vorgesehen. Der leistungsstarke Wechselrichter für die Wandmontage ist eine kostengünstige Lösung mit hohem Wirkungsgrad.

Das All-in-one-Design mit eingebauter und überwachter Schutztechnik für Photovoltaik-Anlagen reduziert die Notwendigkeit kostenintensiver, externer Geräte.

Der MPP-Tracker und das optimierte MPPT-Fenster sind für die meisten Photovoltaik-Anlagenversionen geeignet. Die hohe maximale DC-Eingangsspannung von bis zu 1100 V erhöht die Flexibilität im Design, so dass sich eine

größere Marge bei niedrigen Temperaturen ergibt und mehr Photovoltaik-Module zur Kostensenkung in Reihe geschaltet werden können.

Highlights

- Kompaktes Hochleistungsdesign für die Wandmontage
- Maximale DC-Eingangsspannung bis zu 1100 V
- Konfigurierbares All-in-one-Design
- Erweiterte Netzunterstützungsfunktionen
- Sichere und intuitive Benutzerschnittstelle
- Robustes Gehäuse, Schutzart IP65, für die Installation im Außenbereich

Power and productivity
for a better world™



ABB String-Wechselrichter

Konfigurierbares All-in-one-Design

Der ABB PRO-33.0 String-Wechselrichter ist in drei Produktvarianten lieferbar. Das Standardmodell mit oder ohne DC-Schalter ist für die Verwendung mit einem externen Generatoranschlusskasten ausgelegt. Die All-in-one-Modelle mit eingebautem Generatoranschlusskasten enthalten einen DC-Schalter, eine Stromüberwachung mit Alarmierung, Photovoltaik-Sicherungen, überwachte Überspannungsschutzeinrichtungen und werkzeuglose Solarschnellanschlüsse. Das All-in-one-Design des Wechselrichters mit eingebauter und überwachter Schutztechnik für Photovoltaik-Anlagen reduziert die Notwendigkeit kostenintensiver, externer Geräte.

Hoher Gesamtwirkungsgrad maximiert Anlagenrendite

Der PRO-33.0 Wechselrichter bietet unter allen Bedingungen eine hohe Effizienz bei der Umwandlung und dem MPP-Tracking. Eine flache Wirkungsgradkurve liefert bei schwacher und starker Strahlung hohe Erträge.

Schnelle und einfache Inbetriebnahme

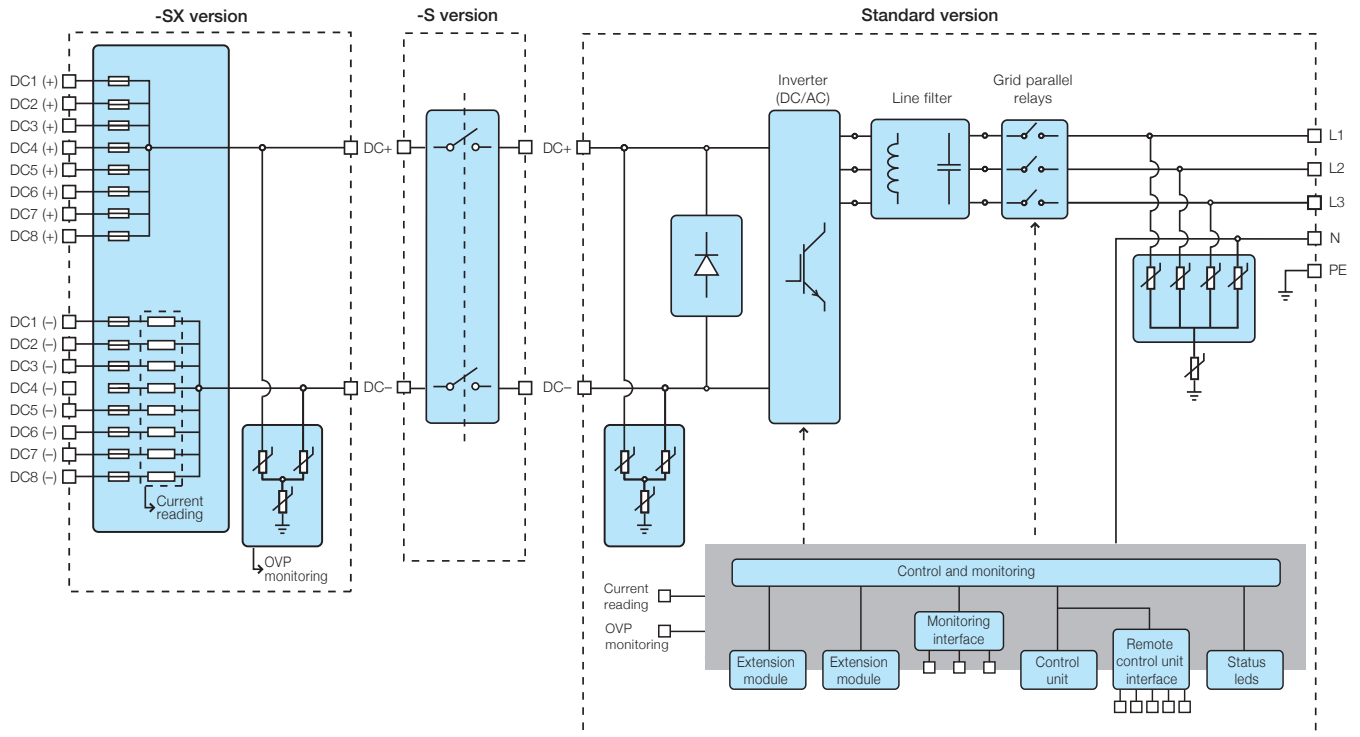
Vorprogrammierte, einfach auswählbare Netzcode-Einstellungen für verschiedene Länder ermöglichen eine schnelle Inbetriebnahme. Zahlreiche Zertifizierungen stellen die Netzcode-Kompatibilität sicher. DC- und AC-Stecker ermöglichen eine schnell und sichere Verkabelung. Ein berührungsgeschützter Installationsbereich bietet zusätzliche Sicherheit und Komfort bei der Installation und Wartung des Wechselrichters.



Technische Daten und Typen

Typenschlüssel	PRO-33.0-TL-OUTD
Eingang (DC)	
Absolute maximale DC-Eingangsspannung ($V_{max,abs}$)	1100 V ⁽³⁾
DC-Aufstartspannung Eingang (V_{start})	610 V
DC-Betriebseingangsspannungsbereich ($V_{dcrmin}...V_{dcrmax}$)	580...950 V
DC-Nenneingangsspannung (V_{dcr})	580 V
DC-Nenneingangsleistung (P_{dcr})	33 700 W
Anzahl der unabhängigen MPPT	1
MPPT DC-Eingangsspannungsbereich: ($V_{MPPTmin} ... V_{MPPTmax}$) bei P_{acr}	580...850 V
Maximaler DC-Eingangsstrom (I_{dcrmax}) / für jeden MPPT ($I_{MPPTmax}$)	58 A
Maximaler Eingangskurzschlussstrom für jeden MPPT	64 A
Anzahl der DC-Eingangspaare für jeden MPPT	1 Standard und in Version -S (8 in Version -SX)
DC-Anschlussart	Werkzeugloser Photovoltaik-Anschluss Phoenix Sunclix bei Version -SX (Schraubklammerblock bei Standard und -S-Version)
Eingangsschutz	
Verpolungsschutz	Nur Wechselrichterschutz, durch Stromquellenbegrenzung, für die Versionen Standard und -S und abgesicherte -SX-Versionen, wenn max. 2 Strings angeschlossen sind
Eingangsüberspannungsschutz für jeden MPPT – Varistor	2
Eingangsüberspannungsschutz für jeden MPPT – steckbarer, modularer Überspannungsableiter (Version -S2X)	3 (Klasse II)
Photovoltaik-Array Isolationsüberwachung	Gemäß den örtlichen Vorschriften
Rating DC-Schalter pro MPPT (Version mit DC-Schalter)	58 A / 1000 V, 50 A / 1200 V
Sicherungswert (Versionen mit Sicherungen)	15 A / 1100 V
Ausgang (AC)	
AC-Netzanschluss	Dreiphasig 3W oder 4W+PE
AC-Nennstrom ($P_{acr} @ \cos\phi > 0,99$)	33 000 W
Maximale Scheinleistung (S_{max})	33 000 VA
AC-Nenn-Netzspannung (V_{acr})	400 V
AC-Spannungsbereich	320...480 V ⁽¹⁾
AC-Maximaler-Ausgangsstrom ($I_{acr,max}$)	50,3 A
Kurzschlussstrombeitrag	50,3 A
Nenn-Ausgangsfrequenz (f_n)	50 Hz / 60 Hz
Ausgangsfrequenzbereich ($f_{min}...f_{max}$)	47...53 Hz / 57...63 Hz ⁽²⁾
Nominaler Leistungsfaktor und Einstellbereich	> 0,995, mit $P_{acr} = 33,0$ kW, einst. $\pm 0,9$, mit $P_{acr} = 29,7$ kW, einst. $\pm 0,1$ mit $S = 33,0$ kVA
Gesamter Strom-Oberschwingungsgehalt	< 3 %
AC-Anschlussart	Fester Stecker

Blockdiagramm von PRO-33.0-TL



Technische Daten und Typen

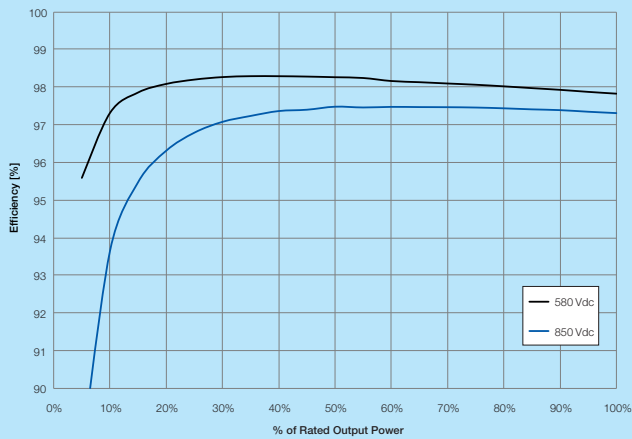
PRO-33.0-TL-OUTD

Typenschlüssel	PRO-33.0-TL-OUTD
Ausgangsschutz	
Anti-Islanding-Schutz	Gemäß den örtlichen Vorschriften
Maximaler AC-Überstromschutz	50,3 A
Ausgangsüberspannungsschutz – Varistor	4
Betriebsperformance	
Maximaler Wirkungsgrad ($\eta_{max.}$)	98,3 % (*vorläufig)
Gewichteter Wirkungsgrad (EURO/CEC)	98,0 %/98,1 % (*vorläufig)
Schwellenwert Einspeiseleistung	20 W
Eigenverbrauch im Stand-by-Betrieb	< 1 W
Kommunikation	
Fernüberwachung	VSN700 Data Logger (opt.)
Display	Abnehmbares Display
Umgebungsparameter	
Umgebungstemperatur	-25...+60 °C / -13...140 °F mit Leistungsminderung oben 45 °C/113 °F
Relative Luftfeuchtigkeit	0...100 % mit Kondensation
Geräuschpegel	<65 dB(A) in 1m Entfernung
Maximale Betriebshöhe ohne Leistungsminderung	2000 m / 6560 ft
Physikalische Eigenschaften	
Schutzart	IP 65 (IP54 Lüfter)
Kühlung	Fremdkühlung
Abmessungen (H x B x T)	740 mm x 520 mm x 300mm / 29,1" x 20,5" x 11,8"
Gewicht	< 65,0 kg / 143,3 lb
Montagesystem	Wandhalterung
Sicherheit	
Galvanische Trennung	Transformatorlos
Zertifizierung	CE
Sicherheits- und EMC-Standard	EN62109-1, EN62109-2, EN61000-6-2, EN61000-6-3, EN61000-3-11, EN61000-3-12
Netzstandard	CEI 0-21, VDE 0126-1-1, VDE-AR-N 4105, G59/3 (weitere Netzstandards siehe Flyer)
Erhältliche Produktvarianten	
Standard	PRO-33.0-TL-OUTD-400
Mit DC-Schalter	PRO-33.0-TL-OUTD-S-400
Mit DC-Schalter, Sicherungen, DC-Überspannungsableitern	PRO-33.0-TL-OUTD-SX-400

1. Der AC-Spannungsbereich kann nach dem in dem jeweiligen Land geltenden Netzstandard variieren
2. Der Frequenzbereich kann nach dem in dem jeweiligen Land geltenden Netzstandard variieren
3. Der Wechselrichter startet nicht bei >1000 V

Hinweis: Das Produkt verfügt nur über die in diesem Datenblatt genannten Merkmale.

Wirkungsgrad von PRO-33.0-TL-OUTD



Zubehör:

- Benutzerfreundlicher Data Logger mit Web interface zur Inbetriebnahme und Monitoringportal zur Überwachung der Leistung
- IO Modul für die Unterstützung typischer PV-Anlagesensoren
- IO Modul für den programmierbaren Relais-Ausgang
- Erweiterte Gewährleistung

Support und Service

In mehr als 60 Ländern erhalten Kunden Unterstützung durch das Servicenetzwerk von ABB, darüber hinaus bietet ABB auch einen Komplettservice über die gesamte Nutzungsdauer an, der Installation und Inbetriebnahme, vorbeugende Wartung, Ersatzteile, Reparaturen und Recycling umfasst.

Weitere Informationen erhalten Sie bei Ihrer lokalen ABB Vertretung oder unter:

www.abb.de/solarinverters
www.abb.de

© Copyright 2014 ABB. Alle Rechte vorbehalten. Änderungen vorbehalten.



VSN700 Data Logger und web user interface