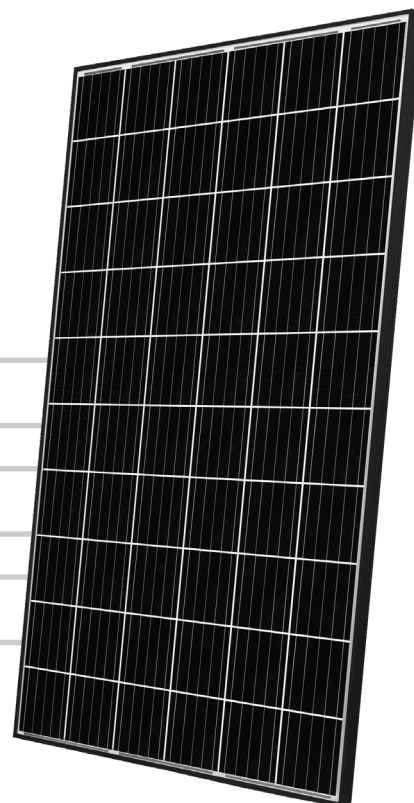


# MONO60 SOLAR LINE

30 JÄHRIGE  
LINEARE  
LEISTUNGSGARANTIE

15 JÄHRIGE  
PRODUKTGARANTIE

## SCM3-330



HAGELBESTÄNDIGKEIT

EXTREM-LEICHTER ALU-RAHMEN

ANTIREFLEXGLAS



### PERC TECHNOLOGIE

(Passivated Emitter and Rear Cell)

SOLAR CALL glaubt an den Einsatz technologischer Innovationen, um eine kontinuierlich Verbesserung seiner Produkte erreichen zu können. Darum verwenden wir bei unseren monokristallinen Modulen Solarzellen mit PERC-Technologie, durch welche ein höherer Wirkungsgrad der Solarmodule erzielt werden kann.

### MONOKRISTALLINE SOLARMODULE

Sie haben nicht genügend Platz für Ihre Solaranlage, jedoch wollen Sie keine Kompromisse bei Energieeffizienz machen? SOLAR CALL ist die optimale Lösung für Sie!

- Hoher Wirkungsgrad: Mit der Standardgröße eines 60-Zellen Moduls können diese Module dank dem Einsatz von Hochleistungszellen eine hohe Leistungsabgabe erreichen.
- Faszinierendes Design: Die SOLAR CALL Module haben ein schlichtes und elegantes Aussehen und sind ideal für jedes Dach. Der schwarze Rahmen trägt zu der schon raffinierten Ästhetik bei.
- Höchste Stabilität und Festigkeit: Wir verwenden nur qualitativ hochwertige Materialien für unsere Produkte. Dadurch wird ihre langlebige Zuverlässigkeit und Stabilität unter allen Umweltbedingungen gewährleistet

60 ZELLEN

60

MONO M3

M

5 BUS BAR

5

SCHWARZER  
RAHMEN



WEIßE  
RÜCKABDECKUNG



## ELEKTRISCHE DATEN (STC)\*

Nennleistung (Pmax)	330 W
Leistungstoleranz	0/+5 W
Spannung, max (Vmp)	34.35 V
Stromstärke, max (Imp)	9.61 A
Leerlaufspannung (Voc)	41.91 V
Kurzschlussstrom (Isc)	10.18 A
Systemspannung, max	1500 V
Maximale Absicherung	15 A
Modulwirkungsgrad	19.78%
Schutzklasse gegen elektrischen Schlag	Klasse II

\*STC (Standard Test Condition): Bestrahlungsstärke 1000W/m<sup>2</sup>, Modultemperatur 25°C, Luftmasse 1,5

## SCM3-330

## MECHANISCHE DATEN

Solazellen	60 (6 x 10) monokristallin	Dioden	3 Bypass Dioden vorhanden
Abmessungen der Zellen	158.75x158.75 mm / 6.25x6.25"	Anschlussdose	IP67 zertifiziert
Frontabdeckung	3,2 mm / 0,12" dickes eisenarmes temperiertes Glas	Anschlussstyp	MC4 oder kompatibler Anschluss
Rückabdeckung	TPT (Tedlar-PET-Tedlar)	Länge der Kabel	900 mm / 35.43"
Verkapselung	EVA (Ethylene vinyl acetate)	Querschnitt der Kabel	4.0 mm <sup>2</sup> / 0.006 in <sup>2</sup>
Rahmen	Doppelwandige eloxierte Aluminiumlegierung	Abmessungen	1665x1002x40 mm / 65.55x39.45x1.57"
Farbe des Rahmens	Schwarz	Gewicht	18.6 Kg / 41.01 lbs
Rückabdeckung	Weiß	Max. Belastung	Bis 5400 Pa zertifiziert

## TEMPERATURKOEFFIZIENTEN

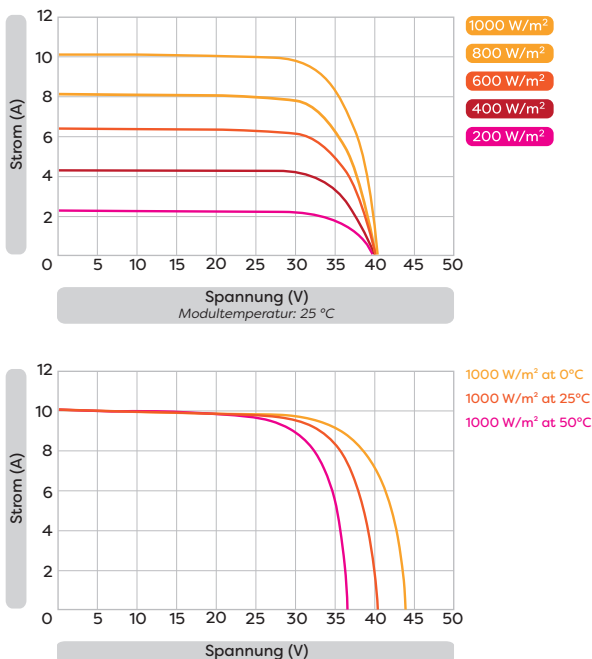
Temperaturkoeffizient von Pmax	-0.37 %/°C	Betriebstemperatur	-40 °C ~ +85 °C
Temperaturkoeffizient von Voc	-0.28 %/°C	NOCT**	45±2 °C
Temperaturkoeffizient von Isc	0.042 %/°C		

\*\*NOCT (Nominal Operation Cell Temperature): Bestrahlungsstärke 800 W/m<sup>2</sup>, Luft 20°C, Windgeschwindigkeit 1m/s

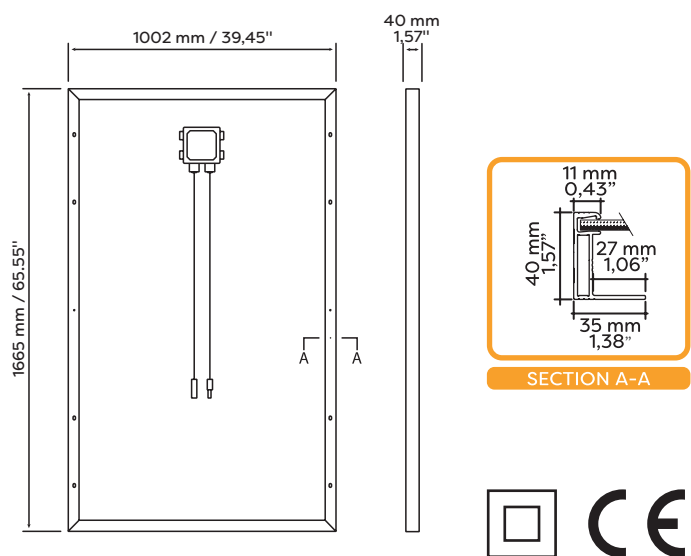
## VERPACKUNG

Palettenabmessungen	1720x1200x1210 mm / 67.72x47.24x47.64"	Gewicht	535 Kg / 1179 lbs
Anzahl Module pro Palette	27	Gestapelte Paletten	Bis zwei

## STROM/SPANNUNGS-KENNLINIEN



## ABMESSUNGEN



Bitte beachten Sie, dass alle technischen Daten, Informationen und hierin enthaltene Zahlenangaben indikativ sind. Wir behalten uns vor, die hierin enthaltenen Daten, Zeichnungen und Informationen jederzeit und ohne vorherige Ankündigung zu ändern.

DE 08/2020 V01

 **SOLARCALL**

info@solarcall.it • www.solarcall.it